

BARBECUE "GREEN FIRE"



Item: 149492
149508
149607

Alvorens de apparatuur in gebruik te nemen dient u deze gebruiksaanwijzing aandachtig te lezen

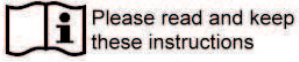
You should read these user instructions carefully before using the appliance

Bevor Sie das Gerät in Betrieb nehmen, sollten Sie diese Gebrauchsanweisung aufmerksam lesen

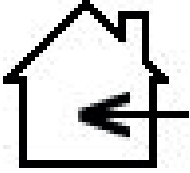
Lisez attentivement ce mode d'emploi avant d'utiliser l'appareil

Przed uruchomieniem urządzenia należy koniecznie dokładnie przeczytać niniejszą instrukcję obsługi

Citiți cu atenție prezentul manual de utilizare înainte de folosirea aparatului





Bewaar deze handleiding bij het apparaat.
Keep these instructions with the appliance.
Diese Gebrauchsanweisung bitte beim Gerät aufbewahren.
Gardez ces instructions avec cet appareil.
Zachowaj instrukcję urządzenia.
Păstrați maualul de utilizare alături de aparat.




Alleen voor gebruik binnenshuis.
For indoor use only.
Nur zur Verwendung im Innenbereich.
Pour l'usage à l'intérieur seulement.
Do użytku wewnątrz pomieszczeń.
Numai pentru uz casnic.



Artikel/Article Artikel/Article	Gas barbecues GREEN FIRE 149492					0063 
Land/Country Land/Pays	NL	DE/AT/PL	AT	BE/FR/LU	GB/IE	
Belasting/Power Leistung/Puissance	[Hs] 5,8 KW	[Hs] 5,8 KW	[Hs] 6,8 KW	[Hs] 5,0 KW	[Hs] 5,0 KW	
Categorie/Category Kategorie/Catégorie	I3P (Propane)	I3P (Propane)	I3B (Butane)	I3P (Propane)	I3P (Propane)	
Verbruik/Consumption Verbrauch/Consommation	286 g/h	286 g/h	286 g/h	245 g/h	245 g/h	
Inrichting/Set up Auflegung/Conçu pour	G31 - 50 mbar	G31 - 50 mbar	G30 - 50 mbar	G31 - 37 mbar	G31 - 37 mbar	
Made by: Hendi BV, Steenoven 21, 3911 TX Rhenen, NL						

Artikel/Article Artikel/Article	Gas barbecues GREEN FIRE 149508					0063 
Land/Country Land/Pays	NL	DE/AT/PL	AT	BE/FR/LU	GB/IE	
Belasting/Power Leistung/Puissance	[Hs] 11,6 KW	[Hs] 11,6 KW	[Hs] 13,5 KW	[Hs] 10 KW	[Hs] 10 KW	
Categorie/Category Kategorie/Catégorie	I3P (Propane)	I3P (Propane)	I3B (Butane)	I3P (Propane)	I3P (Propane)	
Verbruik/Consumption Verbrauch/Consommation	571 g/h	571 g/h	571 g/h	490 g/h	490 g/h	
Inrichting/Set up Auflegung/Conçu pour	G31 - 50 mbar	G31 - 50 mbar	G30 - 50 mbar	G31 - 37 mbar	G31 - 37 mbar	
Made by: Hendi BV, Steenoven 21, 3911 TX Rhenen, NL						

Artikel/Article Artikel/Article	Gas barbecues GREEN FIRE 149607					0063 
Land/Country Land/Pays	NL	DE/AT/PL	AT	BE/FR/LU	GB/IE	
Belasting/Power Leistung/Puissance	[Hs] 22 KW	[Hs] 22 KW	[Hs] 24 KW	[Hs] 20 KW	[Hs] 20 KW	
Categorie/Category Kategorie/Catégorie	I3P (Propane)	I3P (Propane)	I3B (Butane)	I3P (Propane)	I3P (Propane)	
Verbruik/Consumption Verbrauch/Consommation	1028 g/h	1028 g/h	1028 g/h	880 g/h	880 g/h	
Inrichting/Set up Auflegung/Conçu pour	G31 - 50 mbar	G31 - 50 mbar	G30 - 50 mbar	G31 - 37 mbar	G31 - 37 mbar	
Made by: Hendi BV, Steenoven 21, 3911 TX Rhenen, NL						

Geachte klant,

Hartelijk dank voor de aankoop van dit Hendi apparaat. Leest u deze gebruikshandleiding zorgvuldig voordat u het apparaat aansluit, dit om schade door verkeerd gebruik te voorkomen. Lees vooral de veiligheidsvoorschriften aandachtig door.

Veiligheidsvoorschriften

- De barbecue uitsluitend geschikt voor gebruik buitenshuis.
- Onjuiste bediening en verkeerd gebruik van het apparaat kan ernstige schade aan het apparaat en verwonding van personen tot gevolg hebben.
- Het apparaat mag alleen worden gebruikt voor het doel waarvoor het werd ontworpen. De fabrikant aanvaardt geen enkele aansprakelijkheid voor schade als gevolg van onjuiste bediening en verkeerd gebruik.
- Probeer nooit zelf de behuizing van het apparaat te openen.
- Steek geen voorwerpen in de behuizing van het apparaat.
- Gebruik het apparaat niet nadat het is gevallen of op andere wijze beschadigd is. Laat het bij een erkend reparatiebedrijf controleren en zo nodig repareren.
- Probeer het apparaat niet zelf te repareren. Dit kan levensgevaar opleveren.
- Houd het apparaat als u het gebruikt steeds in de gaten.
- Kinderen zien de gevaren van onjuist gebruik van apparaten niet. Laat kinderen daarom nooit zonder toezicht met apparatuur werken.
- Gebruik geen extra hulpmiddelen die niet bij het apparaat zijn meegeleverd.
- Het gebruik van de installatie dient te voldoen aan de nationale en plaatselijk geldende voorschriften.
- Dit apparaat is niet geschikt voor gebruik door personen (inclusief kinderen) met een verminderd fysiek, sensorisch of geestelijk vermogen, of gebrek aan ervaring en kennis, tenzij supervisie of instructie is gegeven betreffende het gebruik van het apparaat door een persoon welke verantwoordelijk is voor hun veiligheid.
- Dit apparaat is uitsluitend bedoeld voor het bereiden van voedsel.
- Gas en elektrische apparaten dienen minimaal eenmaal per jaar te worden nagekeken.
- N.B. de bakplaat wordt heet. Verwijder de bakplaat pas als deze geheel is afgekoeld.
- Wij adviseren alleen gasflessen te gebruiken met een capaciteit van meer dan 10 kilo.
- Vervanging van de (lege) gasfles nooit uitvoeren in de buurt van mogelijke ontstekingsbronnen.
- Plaats de gasfles altijd naast het apparaat, niet er onder.
- Als er een gaslek geconstateerd wordt, draai dan direct de gaskraan dicht.
- Let op, dat onderdelen van de barbecue zeer heet kunnen worden. Draag beschermende kleding (handschoenen) als u deze toch aan moet raken.

Belangrijk!

Altijd de vetopvangbak gebruiken. Wanneer u dit niet doet, ontstaat er een warmtestuwing waardoor de apparatuur beschadigd wordt.

Speciale veiligheidsvoorschriften

- Noodzakelijke wijzigingen aan dit apparaat mogen alleen verricht worden door een gekwalificeerd monteur
- Gebruik alleen de bijgeleverde drukregelaar.
- Het toestel is alleen voor propaan gas geschikt.
- Zorg dat de gas slang niet geknikt is.
- De lengte van de gas slang mag niet groter zijn dan 1,5 meter.
- Houd de barbecue weg bij licht ontvlambare materialen.
- Verplaats de barbecue niet tijdens gebruik.
- Draai de kraan op de gas fles altijd dicht als u de barbecue niet meer gebruikt.
- Het aanbrengen van modificaties aan de apparatuur is gevaarlijk en niet toegestaan.
- De barbecue dient zoveel mogelijk waterpas te staan.

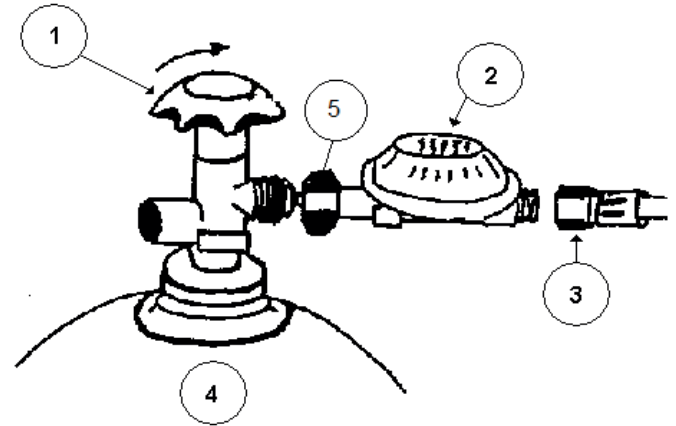


- Door de fabrikant verzegelde onderdelen van de barbecue mogen alleen onderhouden worden door de fabrikant, of door de fabrikant goedgekeurde derden. Niet naleving hiervan kan gevaarlijke situaties opleveren, en doet de garantie vervallen.

WAARSCHUWING: sommige delen van de apparatuur kunnen heet worden.
Houd kinderen weg bij de barbecue.

Aansluiten van de gasfles

- 1 = Hoofdkraan
- 2 = Drukregelaar
- 3 = Gaslang
- 4 = Gasfles
- 5 = Rubber afdichtring



Bevestig de drukregelaar aan de gasfles met de grote messing moer. Denk erom dat de rubber afdichtring in de moer aanwezig is. (NB. Deze rubberen ring wordt in Groot-Brittannië niet gebruikt bij aansluiting van de drukregelaar).

Draai de moer goed vast. Let op dit is een linkse schroefdraad.
Controleer de verbindingen met zeepsop om eventuele lekken op te sporen.

Ontsteken van de gasbarbecue

- Steek eerst de zijschermen in de daarvoor bedoelde gleuven en klik vervolgens het achterscherm erop. Plaats dan het aflegrooster op de barbecue.
- Plaats het bovenrooster en de grillplaat op de barbecue.
- Draai de knop op de stand "grote vlam". Blijf de knop indrukken en druk enkele malen op de ontstekingsknop tot de branders volledig vlam geven. Blijf de knop nog circa 10 seconden ingedrukt houden. De brander zal nu blijven branden.

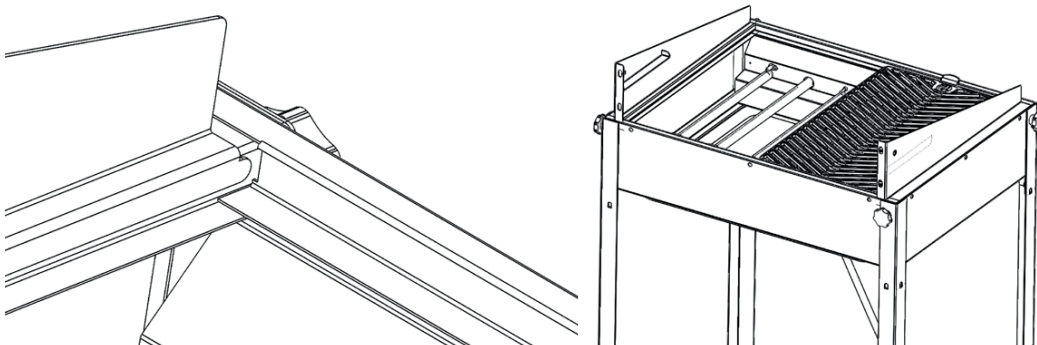
Doven van de gasbarbecue

- Draai de knop geheel naar rechts. De branders zullen doven.

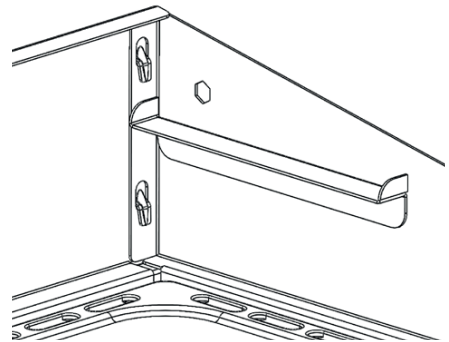
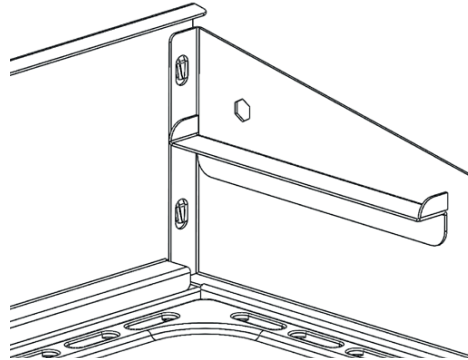
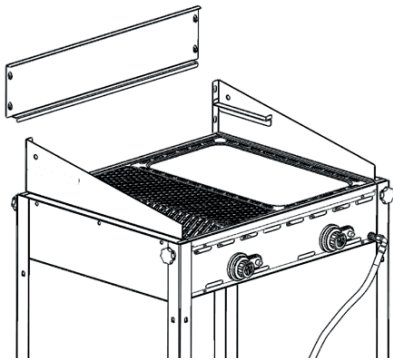
Let op! Na het doven ca. 10 minuten wachten alvorens de branders opnieuw te ontsteken.

Na het doven van de branders altijd de hoofdkraan van de gasfles en de kraan van het apparaat dichtdraaien!

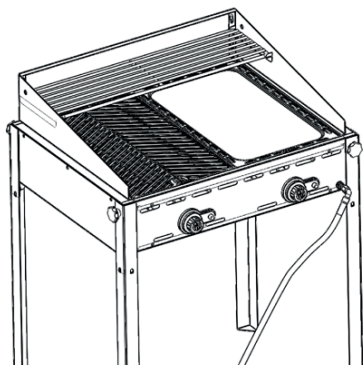
Montage schermen en aflegrooster



1. Monteer eerst de zijschermen en zorg dat de bevestiging aan de voorzijde goed wordt vastgeklikt in de inkeping.



2. Schuif het achterscherm tussen de 2 zijschermen



3. Plaats het aflegrooster

Reiniging en onderhoud

- Laat het apparaat helemaal afkoelen alvorens te reinigen.
- Let op: Nooit het apparaat in water of een andere vloeistof onderdompelen!
- De buitenkant maakt u schoon met een vochtig doekje (water met mild reinigingsmiddel).
- De roosters en de bakplaat dienen regelmatig te worden schoongemaakt. Reinigen met een speciale barbecue-reiniger. Volgt u de instructies op de verpakking.
- U kunt de branders verwijderen om zo de bak gemakkelijk te kunnen reinigen.
- Reinig de eventueel aanwezige ventilatieopeningen met de stofzuiger.

- Na gebruik binnenshuis bewaren.
- Laat tenminste 1 x per jaar de brander reinigen door een erkend installateur
- Nooit met een hogedrukreiniger reinigen.
- Onderhoud na elk gebruik: bovenrooster en bakplaat goed reinigen, roestvaststalen vetopvangbak reinigen, rooster invetten.

Storingen

Storing	Mogelijke oorzaak	Storing	Mogelijke oorzaak
brander wil niet aanspringen:	ontsteking defect	brander brandt niet volledig:	gasfles (bijna) leeg
	thermokoppel defect		slang geknikt
	bougie vuil		kraan op gasfles niet helemaal open
	drukregelaar defect		hoofdsproeier verstopt
	gasfles leeg		gaskraan defect
	gasslang geknikt		
	sproeier verstopt		

Neem in geval van twijfel altijd contact op met uw leverancier

Opmerking

- Het wordt aangeraden na 3 tot 4 jaar de gaslang inclusief de snelkoppeling en de drukregelaar te vervangen (zie productiedatum). Deze worden op den duur poreus. Controleer de slang incl. snelkoppeling/drukregelaar minimaal jaarlijks op lekken en elke keer als het apparaat gebruikt. U dient sowieso te allen tijde de conditie van de slang incl. snelkoppeling en de drukregelaar te controleren.
- Check voor elk gebruik beschadigingen/scheurtjes aan de slang/snelkoppeling en de drukregelaar. Indien schade wordt geconstateerd dienen bovengenoemde onderdelen onmiddellijk te worden vervangen.
- Zorg er altijd voor dat u de lokale veiligheidsvoorschriften in acht neemt (zoals de plaatselijke brandweerverordening). Deze kunnen afwijken.
- Gebruik bij vervanging alleen originele onderdelen.
- Gasflessen, bij gebruik alsook lege; altijd rechtop bewaren

Accessoires

artikelnummer	omschrijving
328804	Bakplaat
328811	Bovenrooster
502662	Poot
502679	Zijscherm links
502686	Zijscherm rechts
502693	Achterscherm
330589	Aflegrooster

Reservedelen

artikelnummer	omschrijving
330265	Brander
152195-302408	Thermokoppel 220mm
330227	Bougie met draad 190mm
153178-306970	Ontsteker compleet met moer
302750	Gaslang 80cm
330203	Gaskraan
806005	Vetopvangbak

Garantie

Elk defect waardoor de werking van het apparaat nadelig wordt beïnvloed dat zich binnen één jaar na aankoop van het apparaat voordoet, wordt gratis hersteld door reparatie of vervanging, mits het apparaat conform de instructies is gebruikt en onderhouden en niet op enigerlei wijze verkeerd is behandeld of misbruikt. Dit laat onverlet uw bij wet bepaalde rechten. Als de garantie van kracht is, vermeld dan waar en wanneer u het apparaat hebt gekocht en sluit een aankoopbewijs bij (bijv. kassabon of factuur).

Gezien ons streven naar voortdurende verdere productontwikkeling behouden wij ons het recht voor, zonder voorafgaande kennisgeving wijzigingen aan te brengen aan product, verpakking en documentatie.

Afdanken & Milieu

Aan het einde van de levensduur, het apparaat afdanken volgens de op dat moment geldende voorschriften en richtlijnen.

Werp verpakkingsmateriaal zoals plastic en dozen in de daarvoor bestemde containers.



Dear Customer,

Thank you for purchasing this Hendi appliance. Please read these user instructions carefully before connecting the appliance in order to prevent damage due to incorrect use. Read the safety instructions in particular very carefully.

Safety Regulations

- Only use this appliance outdoors.
- Incorrect operation and improper use of the appliance can seriously damage the appliance and injure users.
- The appliance may only be used for the purpose it was intended and designed for. The manufacturer is not liable for any damage caused by incorrect operation and improper use.
- Never try to open the casing of the appliance yourself.
- Do not insert any objects in the casing of the appliance.
- Do not use the appliance after it has fallen or is damaged in any other way. Have it checked and repaired, if necessary, by a certified repair company.
- Do not try to repair the appliance yourself. This could give rise to life-threatening situations.
- Always keep an eye on the appliance when in use.
- Children do not understand that incorrect use of appliances can be dangerous. Therefore, never let children use appliances without supervision.
- Do not use any extra devices that are not supplied along with the appliance.
- The use of the installation must comply with the applicable national and local regulations.
- This appliance is not intended for use by persons (including children) with reduced physical, sensory or mental capabilities, or lack of experience and knowledge, unless they have been given supervision or instruction concerning use of the appliance by a person responsible for their safety.
- This appliance is intended solely for preparing food.
- Gas and electrical installations should be checked at least once a year.
- Note: the griddle is hot. Let it cool down before touching or removing it.
- We recommend to use only gas cylinders with a capacity of more than 10 kilograms.
- Perform gas cylinder replacement away from potential ignition sources.
- Always place the gas cylinder adjacent to the appliance, not underneath it.
- If a gas leak is detected immediately close the gas valve.
- Note that parts of the barbecue can become very hot. Wear protective clothing (gloves) if you must touch them anyway.

Important!

Always use the dripping tray. Not using it will cause heat buildup which may damage the appliance.

Special safety instructions

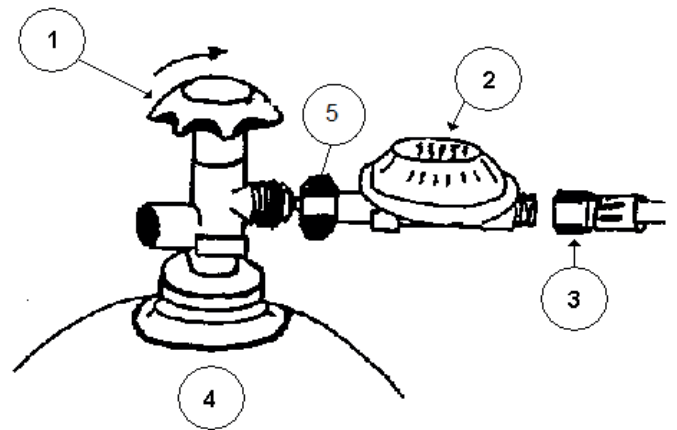
- Necessary changes may only be done by a qualified technician
- Use only the supplied pressure regulator.
- This appliance is only suited for propane gas.
- Check that there are no kinks in the gas hose.
- The length of the gas hose may not exceed 1,5 meters.
- Keep the appliance away from (easily) flammable materials.
- Do not move the gas appliance during use.
- Always close the tap on the gas cylinder if the appliance is no longer being used.
- The user must not change parts of the appliance that are sealed by the manufacturer.
- Install the appliance as level as possible.
- **Parts of the barbecue that have been sealed off by the manufacturer may only be maintained by the manufacturer or third parties approved by the manufacturer. Non-compliance may result in dangerous situations and voids warranty.**



**WARNING: Some parts of the appliance can become hot.
Keep children away from the appliance.**

Aansluiten van de gasfles

- 1 = main tap
- 2 = pressure regulator
- 3 = gas hose
- 4 = gas bottle
- 5 = rubber washer



Attach the pressure regulator to the gas bottle using the large brass nut. Always ensure that the rubber sealing washer is present in the nut. (NB. This rubber washer is not required for UK-type pressure regulators). Tighten the nut well. Note that the nut has a left-hand thread. Check the connections for leaks using a soap and water solution.

Igniting the gas barbecue

- First place the side panels of the windscreen into the applicable grooves, then attach the rear panel of the windscreen and finally place the elevated grid in the brackets on the side panels of the windscreen.
- Turn the knob to the "big flame" position. Keep the knob pressed and press the ignition button a few times until the burner is burning completely. Keep the knob pressed in for approximately a further 10 seconds. The burner will continue to burn.
- Put the grid and griddle on the barbecue.

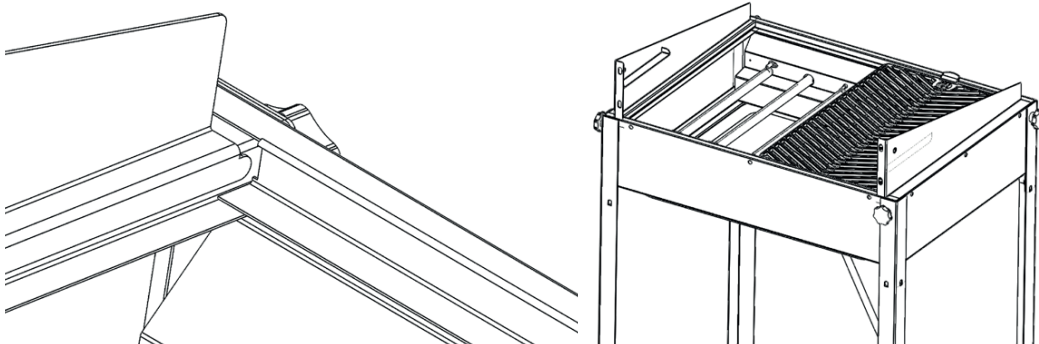
EN

Extinguishing the gas barbecue

- Turn the knob completely to the right.

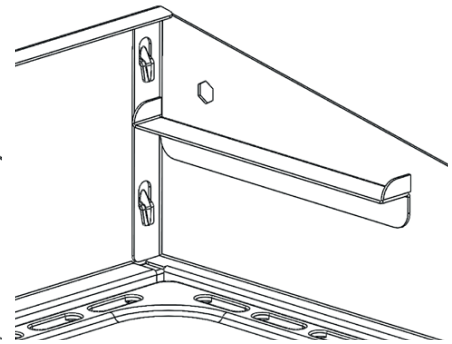
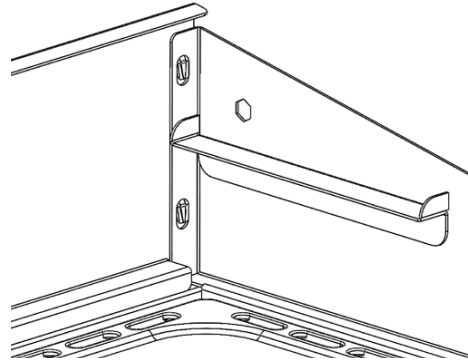
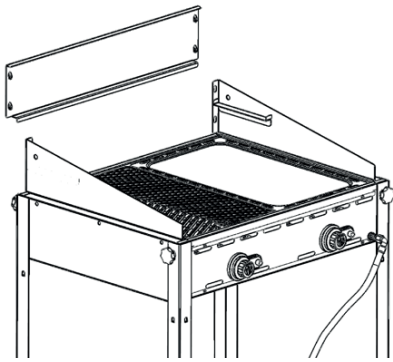
Note! After turning off the burners, wait approximately 10 minutes before reigniting the burners. After turning off the burners, always turn off the main tap on the gas cylinder and the tap on the appliance!

Installation of windscreen and elevated grid

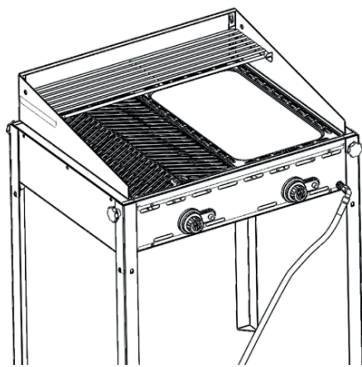


1. First attach the side panels and make sure they are securely fastened in the groove at the front.





2. Slide the rear panel in position between the side panels.



3. Place the elevated grid.

Cleaning and maintenance

- Let the appliance cool down before cleaning
- Beware: Never immerse the appliance in water or any other liquid!
- Clean the outside of the appliance with a damp cloth (water with mild detergent).
- The grid and/or baking tray should be cleaned regularly. Use a special barbecue cleaner and follow the instructions on its packaging.
- Clean the ventilation slots (if applicable) with a vacuum cleaner.
- Keep inside after use.
- Let specialised personnel clean the burner at least once a year.

- Never use a high pressure cleaner.
- Maintenance after every use: clean the griddle and elevated grid, clean the dripping tray, grease the grid.

EN

Faults

Fault	Possible cause	Fault	Possible cause
burner fails to ignite at all:	defective ignition	burner does not ignite completely:	gas cylinder (almost) empty
	defective thermocouple		kink in gas hose
	dirty spark plug		gas cylinder valve not entirely open
	defective pressure regulator		clogged jet
	empty gas cylinder		defective valve
	kink in gas hose		
	clogged jet		

If in doubt, please contact your supplier.

Note

- It is recommended to replace the gas hose after 3 or 4 years (see date shown on hose). The gas hose becomes porous after a time. Also check the hose for leaks on a yearly basis at least. Even if the expiration date has not been expired yet, you must check the condition of the hose always. In case of damage/cracks you have to replace the hose immediately. Please make sure that you comply with all local health and safety regulations (e.g. fire code).
- Pressure regulators have a default maximum life span as indicated by the date printed on the regulator, but please note that local health and safety regulations may overrule this.
- Only replace the pressure regulator with one provided by the manufacturer.
- Consult the local regulations, these may differ.
- Always store gas bottles upright, in use as well as when empty.

Accessories

article number	description
328804	Griddle
328811	Grid
502662	Leg
502679	Left panel of windscreen
502686	Right panel of windscreen
502693	Rear panel of windscreen
330589	Elevated grid

Spare parts

article number	description
330265	Burner
152195-302408	Thermocouple 220mm
330227	Spark plug with wire 190mm
153178-306970	Igniter complete with nut
302750	Gas hose 80cm
330203	Gas valve
806005	Dripping tray

Warranty

Any defect affecting the functionality of the appliance that becomes apparent within one year after purchase will be corrected by free repair or replacement provided the appliance has been used and maintained in accordance with the instructions and has not been abused or misused in any way. Your statutory rights are not affected. If the appliance is claimed under warranty, state where and when it was bought and include proof of purchase (f.e. receipt).

In line with our policy of continuous product development we reserve the right to change the product, packaging and documentation specifications without notice.

Discarding & Environment

At the end of the life of the appliance, please dispose of the appliance according to the regulations and guidelines applicable at the time.

Throw packing materials like plastic and boxes in the appropriate containers.



Sehr geehrte(r) Kunde/in!

Herzlichen Dank für den Kauf dieses Hendi Geräts. Lesen Sie sich diese Bedienungsanleitung vor dem Anschluss des Geräts sorgfältig durch, um Schäden durch unsachgemäße Bedienung zu verhindern. Die Sicherheitsvorschriften besonders sorgfältig lesen.

Sicherheitsvorschriften

- Benutzen Sie die Grillgeräte nur im Freien.
- Die unsachgemäße Bedienung des Geräts kann zur schweren Beschädigung des Geräts sowie zu Verletzungen führen.
- Das Gerät ist ausschließlich zu dem Zweck zu benutzen, zu dem es hergestellt wurde. Der Hersteller haftet nicht für Schäden, die auf unsachgemäße Bedienung des Geräts zurückzuführen sind.
- Versuchen Sie nie eigenständig das Gehäuse des Gerätes zu öffnen.
- In das Gehäuse des Gerätes keine Gegenstände einführen.
- Das Gerät nicht mehr benutzen, wenn es heruntergefallen ist oder sonst wie beschädigt wurde. Das Gerät von einer zugelassenen Reparaturwerkstatt prüfen und gegebenenfalls reparieren lassen.
- Nicht versuchen, das Gerät eigenständig zu reparieren. Es besteht Lebensgefahr.
- Das Gerät bei Bedienung stets überwachen.
- Kinder kennen die Gefahr der unsachgemäßen Bedienung elektrischer Geräte nicht. Kinder daher niemals unbeaufsichtigt elektrische Geräte bedienen lassen!
- Keine zusätzlichen Hilfsmittel benutzen, die nicht mit dem Gerät mitgeliefert wurden.
- Die Verwendung von der Anlage hat den nationalen und regionalen Vorschriften zu entsprechen.
- Dieses Gerät eignet sich nicht für den Gebrauch durch Personen (gilt auch für Kinder) mit geringerer Motorik, Sensorik oder geistiger Fähigkeit oder mangelhafter Erfahrung und Wissen, es sei denn, sie werden bei dem Gebrauch des Gerätes beaufsichtigt oder erhalten Anweisungen von einer Person, die für ihre Sicherheit die Verantwortung trägt.
- Dieses Gerät dient ausschließlich der Nahrungszubereitung.
- Gas- und Elektroinstallationen sollte mindestens einmal im Jahr überprüft werden.
- Achtung: die (Griffe der) Grillplatte wird heiß. Entfernen /berühren Sie die Grillplatte erst bis die vollständig abgekühlt ist.
- Wir empfehlen nur Gasflaschen mit einer Kapazität von mindestens 10 Kilo zu benutzen.
- Bewahren Sie die Gasflasche niemals in der Nähe von potenziellen Zündquellen auf.
- Stellen Sie die Gasflasche neben das Gerät, nicht darunter.
- Wenn Sie ein Gasleck festgestellt, schließen Sie sofort das Gasventil
- Beachten Sie, dass Teile des Grills sehr heiß werden können. Tragen Sie Schutzkleidung (Handschuhe), wenn Sie diese Teile berühren müssen

WICHTIG! Verwenden Sie immer das Abtropfblech. Bei Nichtbeachtung kann ein Wärmestau entstehen, welcher das Gerät beschädigen kann.

Allgemeine Hinweise

- Notwendige Änderungen können nur von einem qualifizierten Techniker durchgeführt werden.
- Benutzen Sie nur den mitgelieferten Druckregler.
- Die Grillgeräte sind nur geeignet für Propangas.
- Achten Sie darauf daß der Gasanschluss Schlauch nicht geknickt ist.
- Die maximal zulässige Länge des Gasschlauchs beträgt 1,5 Meter
- Halten Sie die Grillgeräte fern von leicht entflammbar Materialien.
- Versetzen Sie kein Grillgerät während des Gebrauchs.
- Wenn Sie den Grill nicht mehr benutzen, drehen Sie den Hahn oben auf der Gasflasche zu.
- Eine Änderung des Grillgerätes ist gefährlich und nicht erlaubt.
- Die Grillgeräte sollen, so gut wie eben möglich, waagrecht stehen.



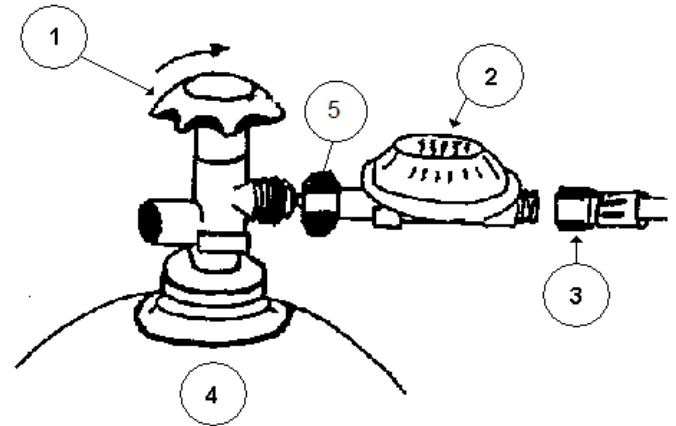
Teile des Grills, welche vom Hersteller versiegelt wurden, dürfen nur vom Hersteller oder vom Hersteller beauftragte Dritte geöffnet werden. Nichtbeachtung kann zu gefährlichen Situationen führen. Im Falle einer Nichtbeachtung erlischt die Garantie.

WARNUNG: Einige Teile des Geräts können sehr heiß werden.
Halten Sie Kinder vom Gerät fern

Anschluss an der Gasflasche

- 1 = Haupthahn
- 2 = Druckregler
- 3 = Gasschlauch
- 4 = Gasflasche
- 5 = Dichtungsring

Befestigen Sie den Druckregler mit der großen Messingmutter an der Gasflasche. Achten Sie darauf, dass sich der Gummidichtungsring in der Mutter befindet. (PS: Der Gummiring wird in Großbritannien beim Anschluss des Druckreglers nicht benutzt.) Ziehen Sie die Mutter kräftig an. Beachten Sie bitte, dass es sich hier um ein linksdrehendes Schraubgewinde handelt. Kontrollieren Sie die Verbindung mit Seifenlauge auf eventuell vorhandene Undichtigkeiten



Anzünden des Grillgerätes

- Befestigen zuerst die Seitenteile des Windfangs in die dafür vorgesehenen Rillen und befestigen Sie dann die Rückwand.
- Setzen Sie das belüftete Gitter in die dafür vorgesehenen Klammern in den Windfang
- Legen Sie nun den Gitterrost bzw die Grillpfanne auf den Grill
- Platzen Sie den Rost.
- Drehen Sie den Schalter auf das Zeichen mit der grossen Flamme und halten Sie ihn gedrückt. Gleichzeitig drücken Sie den Piezozündknopf mehrmals, bis die Brenner die Flammen abgeben. Halten Sie weiterhin ca. 10 Sekunden den Schalter gedrückt, so daß die Brenner nicht sofort wieder ausgehen

DE

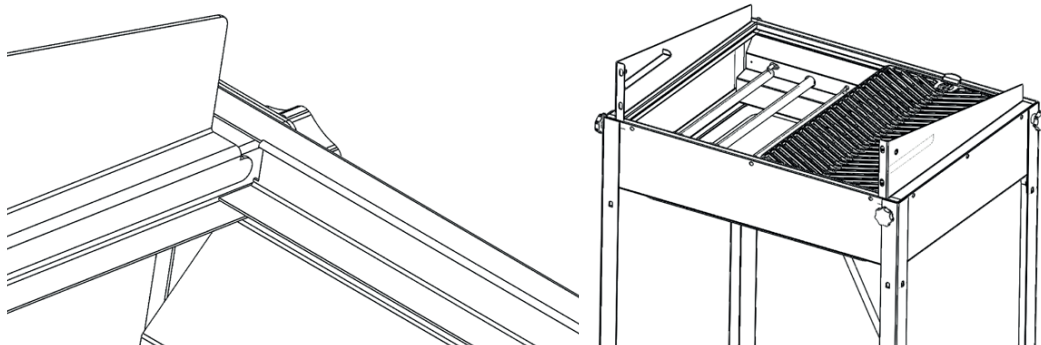
Abschalten des Grillgerätes

- Hierzu drehen Sie den Schalter ganz nach rechts.

Achtung! Nach dem Abschalten warten Sie ca. 10 Minuten, bevor Sie die Brenner erneut einschalten.

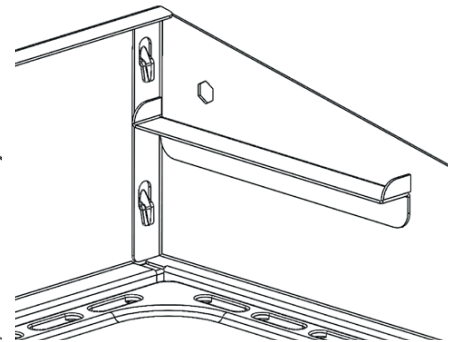
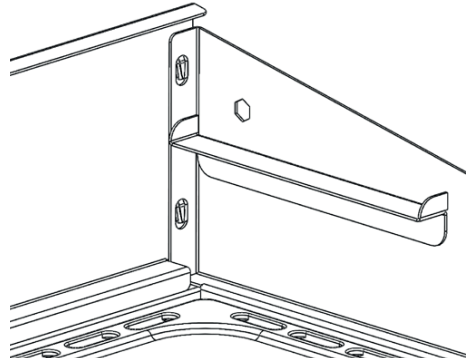
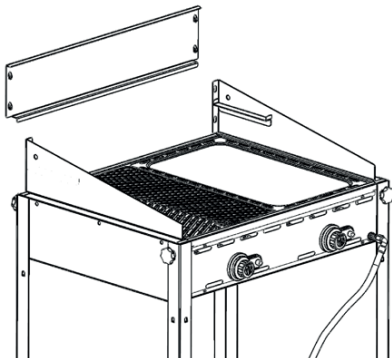
Wenn Sie den Grill abgeschaltet haben, drehen Sie stets auch den Hahn auf der Gasflasche und auf dem Gerät zu.

Installation des Windfangs

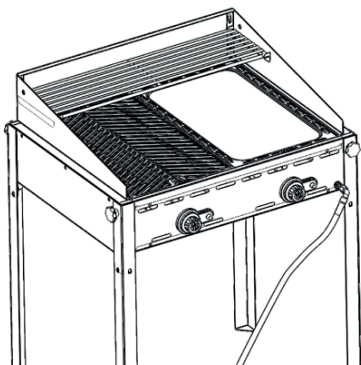


1. Befestigen Sie zuerst die Seitenteile und stellen Sie sicher, dass diese in die Nut an der Vorderseite eingerastet sind.





2. Schieben Sie die Rückwand zwischen die Seitenteile



3. Platzen Sie den Rost.

Reinigung und Wartung

- Lassen Sie das Gerät vollständig abkühlen bevor Sie es reinigen
- Achtung: Tauchen Sie das Gerät nicht in Wasser oder andere Flüssigkeiten ein!
- Das Gehäuse mit einem feuchten Tuch (Wasser mit einem milden Reinigungsmittel) reinigen.
- Der Grillrost bzw die Grillpfanne sollte regelmäßig nach Gebrauch gereinigt werden. Verwenden Sie einen speziellen Grillreiniger und befolgen Sie dessen Reinigungshinweise.
- Die eventuelle Lüftungsöffnungen mit dem Staubsauger reinigen.

- Lagern Sie das Gerät nach dem Gebrauch nicht im Freien.
- Lassen Sie mindestens 1x pro Jahr der Brenner durch einen qualifizierten Techniker reinigen.
- Benutzen Sie niemals einen Hochdruckreiniger.
- Pflegehinweise nach jedem Gebrauch: Reinigen Sie den Rost, das Lüftungsgitter, das Abtropfblech sowie den Windfang nach jedem Gebrauch.

DE

Störungen

Störung	Mögliche Ursache	Störung	Mögliche Ursache
Brenner zündet überhaupt nicht:	defekte Zündung	Brenner zündet nur teilweise	Gasflasche ist fast leer
	defektes Thermoelement		geknickter Gasschlauch
	schmutzige Zündkerze		das Gasventil ist nicht ganz geöffnet.
	defekte Gasregler		verstopfte Düse
	leerer Gaszylinder		defektes Ventil
	Gasschlauch ist geknickt		
verstopfte Düse			

Nehmen Sie im Zweifelsfall immer Kontakt mit dem Lieferanten auf.



Anmerkung

- Der Gasschlauch und der Druckregler sind nach 3 bis 4 Jahren durch einen neuen, durch den Fabrikant gelieferten Schlauch/Regler, zu ersetzen (siehe Produktionsdatum auf der Gasschlauch/Druckregler) da diese mit der Zeit porös werden. Kontrollieren Sie den Schlauch/Druckregler mindestens einmal pro Jahr auf Dichtheit und überprüfen Sie zu jedem Zeitpunkt (d.h. jedes Mal wenn Sie das Gerät benutzen) der Zustand des Schlauches/Druckreglers.
- Im Falle der Beschädigung / Risse sollten Sie den Schlauch/Druckregler sofort ersetzen.
- Achten Sie immer auf die lokalen Sicherheitsrichtlinien (wie z.B. der örtlichen Feuerwehr Verordnung). Die können unterschiedlich sein.
- Ersetzen Sie den Schlauch/Druckregler nur mit einem durch den Fabrikant gelieferten Druckregler/Schlauch.
- Gasflaschen- auch leere – sind immer vertikal zu lagern auch bei der Verwendung.

Zubehör

Artikelnummer	Beschreibung
328804	Grillplatte
328811	Grillrost
502662	Fuss
502679	Linkes Seitenteil des Windfangs
502686	Rechtes Seitenteil des Windfangs
502693	Rückwand des Windfangs
330589	Belüftetes Gitter

DE

Ersatzteile

Artikelnummer	Beschreibung
330265	Brenner
152195-302408	Thermoelement 220 mm
330227	Zündkerze 190 mm
153178-306970	Zünder komplett mit Mutter
302750	Gasschlauch 80 cm
330203	Gasventil
806005	Abtropfblech

Garantie

Jeder Defekt, der die Funktion des Geräts nachteilig beeinflusst und der sich innerhalb eines Jahres nach Ankauf des Geräts zeigt, wird durch Reparatur oder Auswechslung kostenlos behoben, falls das Gerät den Anleitungen entsprechend gebraucht und gewartet wurde und nicht in irgendeiner Weise falsch behandelt oder unzumutbar benutzt wurde. Ihre gesetzlich verbrieften Rechte bleiben davon unberührt. Ist die Garantie rechtsgültig, geben Sie an, wo und wann Sie das Gerät gekauft haben und legen Sie eine Quittung (z.B. Kassenzettel) bei.

Auf Grund unserer Zielsetzung, die Produktentwicklung stetig fortzusetzen, behalten wir uns das Recht vor, das Produkt, die Verpackung und die Unterlagen ohne vorherige Inkenntnissetzung zu ändern.

Entsorgung & Umwelt

Am Ende der Lebensdauer des Geräts bitte gemäß den aktuell geltenden Vorschriften und Richtlinien entsorgen. Entsorgen Sie Verpackungsmaterialien wie Kunststoff und Kartons nach den entsprechenden nationalen Vorschriften.



Cher client,

Merci d'avoir acheté cet appareil de Hendi. Veuillez lire attentivement ce mode d'emploi avant de brancher l'appareil afin d'éviter tout endommagement pour cause d'usage abusif. Veuillez notamment lire les consignes de sécurité avec la plus grande attention.

Consignes de sécurité

- Utilisez l'appareil seulement dehors.
- L'utilisation abusive et le maniement incorrect de l'appareil peuvent entraîner une grave détérioration de l'appareil ou provoquer des blessures.
- L'appareil doit être utilisé uniquement pour le but il a été conçu. Le fabricant décline toute responsabilité en cas de dommage consécutif à un usage abusif ou un maniement incorrect.
- Ne tentez jamais de démonter vous-même le bâti de l'appareil.
- N'enfoncez aucun objet dans la carcasse de l'appareil.
- N'utilisez pas l'appareil si celui-ci est tombé ou s'il a subi un choc pour toute autre raison. Dans ce cas, faites contrôler l'appareil par un réparateur agréé à qui vous confierez la réparation le cas échéant.
- Ne tentez pas de réparer vous-même l'appareil. Cela présente un risque d'accident mortel.
- Surveillez continuellement l'appareil lorsqu'il est en cours de fonctionnement.
- Les enfants n'ont pas conscience de l'usage incorrect des appareils électriques. Pour cette raison, ne laissez jamais les enfants utiliser des appareils électriques sans surveillance.
- N'utilisez pas d'accessoires qui n'ont pas été livrés avec l'appareil.
- L'utilisation de l'installation doit satisfaire aux règles nationales et locales en vigueur.
- Cet appareil n'est pas apte à être utilisé par des personnes (enfants compris) avec capacités physiques, sensorielles ou intellectuelles diminuées ou ne possédant pas l'expérience et les connaissances suffisantes, à moins qu'une personne responsable de leur sécurité assure la supervision ou donne des instructions en ce qui concerne l'utilisation de l'appareil.
- Cet appareil est uniquement conçu pour préparer des aliments.
- Gaz et les installations électriques doivent être vérifiées au moins une fois par an.
- Note: la plaque de cuisson et les manches devient chauds. Lorsque la plaque est complètement refroidie, celle-là peut être enlevée.
- Nous vous recommandons d'utiliser des bouteilles de gaz avec une capacité minimum de 10 kg.
- Toujours remplacer la bouteille de gaz (vide) loin de toute source d'ignition possible.
- Placez la bouteille toujours à côté de l'appareil et non pas en dessous.
- Si vous prenez connaissance d'une fuite de gaz, coupez immédiatement l'alimentation en gaz.
- Prenez bonne note que certaines parties de la grille deviennent chaudes pendant l'utilisation. Si pour une raison quelconque, vous devez toucher des pièces pendant qu'elles sont chaudes, assurez-vous de porter une protection adéquate (gants).

Attention!

Il faut toujours utiliser le bac égouttoir à graisse. Si vous ne respectez pas cette consigne, cela provoque un développement de chaleur intense qui endommagera l'appareil.

Instructions générales

- Les changements nécessaires ne peut être fait que par un mécanicien qualifié.
- Utilisez bien le régulateur équipé.
- Utilisez seulement du propane.
- Assurez-vous que le tuyau à gaz n'a pas de brisure.
- Le longueur du tube de gaz ne peut pas plus longue de 1,5m
- Mettez le barbecue hors des matériaux inflammables.
- Ne déplacez pas le barbecue tant qu'il est allumé.
- Fermez le robinet du gaz quand vous n'utilisez pas l'appareil.
- Ne modifiez pas l'appareil, c'est dangereux et interdit.
- L'appareil doit être installé horizontalement.

FR



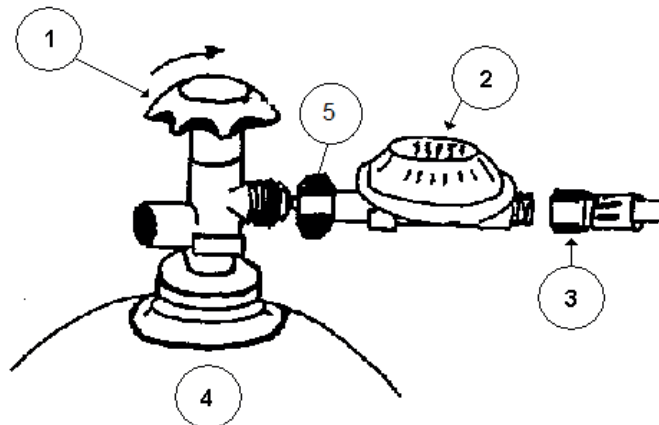
- Les pièces scellées par le fabricant ne sont pas réparables par l'utilisateur, et doivent être réparées par le fabricant ou par un tiers approuvé par le fabricant. Le non-respect peut entraîner des situations dangereuses, et annule la garantie.

**AVERTISSEMENT: Quelques parts de l'appareil peuvent être chauds.
Mettez le barbecue hors de la portée des enfants.**

Raccordement de la bonbonne de gaz

- 1 = vanne principale
- 2 = régulateur de pression
- 3 = tuyau à gaz
- 4 = bonbonne de gaz
- 5 = la bague d'étanchéité en caoutchouc

Fixez le régulateur de pression à la bonbonne de gaz avec le grand écrou en laiton. Veillez à ce que la bague d'étanchéité en caoutchouc se trouve bien dans l'écrou. Serrez bien l'écrou. Attention : il s'agit d'un filetage gauche. Vérifiez si les raccords sont bien étanches avec de l'eau savonneuse.



Allumer le barbecue

- Commencez par mettre les parois latérales dans les fentes prévues à cet effet et ensuite placez la paroi arrière (clipsé). Enfin placez la grille surélevée (étagère) entre les parois.
- Placez la grille et la plaque à griller sur le barbecue
- Ouvrez le robinet à gaz. Tournez le bouton au valeur « normal » Enclenchez le bouton et poussez quelques fois sur le bouton d'allumage jusqu'aux brûleurs s'enflamment complètement. Enclenchez le bouton pendant 10 secondes et maintenant les brûleurs continuent à brûler.

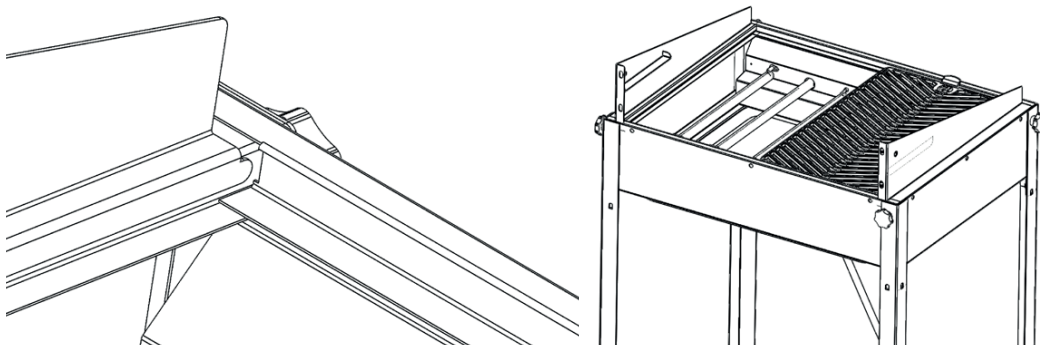
FR

Eteindre les brûleurs

- Tournez le bouton complètement à droite.

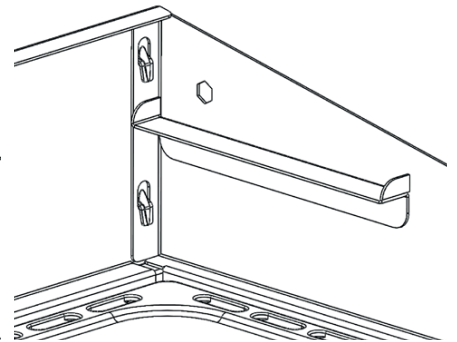
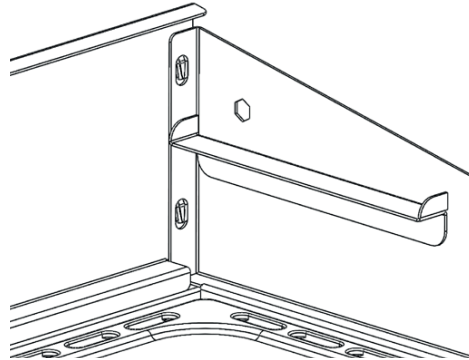
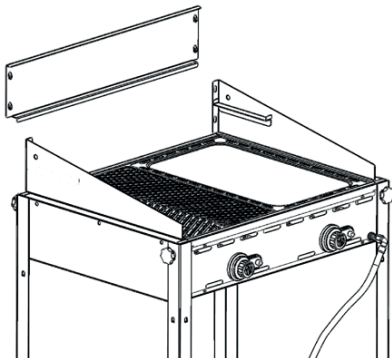
Attention! Après avoir éteint les brûleurs attendez environ 10 minutes avant de les y allumer. Fermez toujours le robinet du gaz et le robinet de l'appareil après avoir éteint le barbecue.

Montage des parois

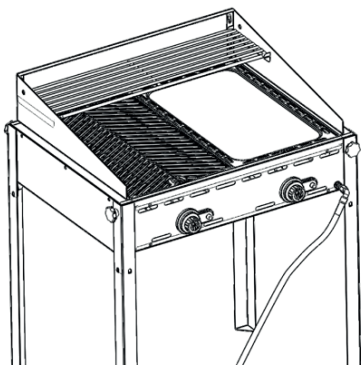


1. Montez les parois latérales d'abord et assurez-vous que la fixation devant est bien clipsée.





2. Glissez le paroi arrière entre les 2 parois latérales



3. Placez la grille surélevée (étagère)

Nettoyage et entretien

- Laissez refroidir l'appareil complètement avant le nettoyage.
- Attention : Ne plongez jamais l'appareil dans de l'eau ou dans un autre liquide !
- Nettoyez l'extérieur de l'appareil avec un chiffon humide (imbibé d'eau mélangée à un détergent doux).
- Les grilles et la plaque à griller devront être nettoyées régulièrement. Utilisez un produit nettoyant spécial barbecue. Suivez les instructions sur l'emballage.
- Vous pouvez enlever les brûleurs afin de nettoyer le bac plus facilement.
- Nettoyez les orifices de ventilation avec un aspirateur.
- Garder l'appareil à l'intérieur après utilisation.

- Laissez nettoyer le brûleur au moins 1 x per an par un installateur qualifié.
- Ne jamais utiliser un nettoyeur haute pression.
- Entretien après chaque utilisation: Nettoyez bien la grille de dessus et la plaque à griller, et aussi le bac égouttoir à graisse en inox, graissez la grille.

FR

Pannes

Panne	Causes possibles	Panne	Causes possibles
le brûleur ne s'enflamme pas	allumeur défectueux	le brûleur ne brûle pas complètement	la bouteille à gaz est (presque) vide
	thermocouple est en panne		le tuyau une brisure
	bougie crasseux		le robinet à gaz n'est pas ouvert complètement
	le régulateur est en panne		le diffuseur est obstrué
	la bouteille à gaz est vide		le robinet est en panne
	le tuyau une brisure		
	le diffuseur est obstrué		

En cas de doute, prenez toujours contact avec votre fournisseur



Remarques

- Après 3 à 4 ans de service, le tuyau à gaz doit être remplacé avec un tuyau originale (voir la date sur le tuyau) car il devient poreux à la longue. Vérifiez au moins 1 x per an l'état du tuyau, si il y a des fuites. Même si la date du tuyau n'a pas encore expiré, vous devez en tout temps vérifier l'état du tuyau.
- Dans le cas de dommages/fissures, le tuyau doit être remplacé immédiatement.
- S'il vous plaît assurez-vous que vous vous conformiez à toutes les règles de santé et de sécurité locales (code des incendies par exemple).
- Les régulateurs de pression ont une durée de vie maximale par défaut, comme indiqué par la date imprimée sur le régulateur, mais s'il vous plaît notez que les règlements locaux de santé et de sécurité peut déroger à cette règle.
- N'utilisez que des pièces d'origine en cas de remplacement.
- Consulter votre norme locale.
- Les bonbonnes de gaz (en cours d'utilisation, mais aussi vide) même vides doivent toujours être placées verticalement.

Accessoires

Article no.	Description
328804	Plaque à griller
328811	Grille
502662	Pied
502679	Paroi latérale de gauche
502686	Paroi latérale de droite
502693	Paroi arrière
330589	Grille surélevée (étagère)

FR

Pièces de rechange

Article no.	Description
330265	Brûleur
152195-302408	Thermocouple 220 mm
330227	Bougie avec fil 190mm
153178-306970	Allumage complet avec vis
302750	Tuyau à gaz 80 cm
330203	Robinet à gaz
806005	Bac égouttoir à graisse

Garantie

Tout défaut entraînant le mauvais fonctionnement de l'appareil dans l'année qui suit l'achat fait l'objet d'une réparation ou d'un remplacement gratuit de l'appareil à condition que l'appareil ait été utilisé et entretenu conformément aux instructions, sans mauvaise application ou abus, ceci sans préjudice des droits que la loi vous accorde. Si vous voulez bénéficier de la garantie, veuillez indiquer le lieu et la date de l'achat de l'appareil et joindre une preuve d'achat (par ex. bon d'achat).

Nous visons constamment à améliorer nos produits et nous nous réservons le droit d'apporter des modifications au produit, à l'emballage et à la documentation sans avertissement préalable.

Mise au rebut & Environnement

En fin d'utilisation, quand vous voudrez mettre votre l'appareil au rebut, respectez les prescriptions et directives en vigueur à cette date.

Jetez le matériel d'emballage comme le plastique et les boîtes dans des conteneurs réservés à ce but.



Szanowny Kliencie,

Przed podłączeniem urządzenia dokładnie przeczytaj całą instrukcję obsługi, aby niewłaściwym użytkowaniem nie spowodować żadnej szkody. Przede wszystkim zapoznaj się z przepisami dotyczącymi bezpieczeństwa użytkowania.

Wskazówki bezpieczeństwa

- Z grilla można korzystać wyłącznie na wolnym powietrzu.
- Nieprawidłowa obsługa i niewłaściwe użytkowanie może spowodować poważne uszkodzenie urządzenia lub zranienie osób.
- Urządzenie może być stosowane wyłącznie w celu, do którego zostało zaprojektowane. Producent nie ponosi żadnej odpowiedzialności za szkody spowodowane nieprawidłową obsługą i niewłaściwym użytkowaniem urządzenia.
- Nigdy nie otwieraj samodzielnie obudowy urządzenia.
- Nie wtykaj żadnych przedmiotów w obudowę urządzenia.
- W przypadku, gdy urządzenie spadnie lub ulegnie uszkodzeniu w inny sposób, przed dalszym użytkowaniem zawsze zleć przeprowadzenie kontroli i ewentualną naprawę w wyspecjalizowanym punkcie naprawczym.
- Nigdy nie naprawiaj urządzenia samodzielnie - może to spowodować zagrożenie życia.
- Kontroluj funkcjonowanie urządzenia w czasie użytkowania.
- Dzieci nie uświadamiają sobie zagrożeń, jakie może spowodować użytkowanie urządzeń elektrycznych. Nigdy nie pozwalaj dzieciom posługiwać się elektrycznymi urządzeniami gospodarstwa domowego bez nadzoru.
- Nie używaj akcesoriów innych niż dostarczone z urządzeniem.
- Instalacja gazowa musi być wykonana zgodnie z obowiązującymi przepisami krajowymi i lokalnymi.
- Z urządzenia nie mogą korzystać osoby (także dzieci), u których stwierdzono osłabione zdolności fizyczne, sensoryczne lub umysłowe, albo którym brakuje odpowiedniej wiedzy i doświadczenia, chyba że odbywa się to pod nadzorem lub zgodnie z instrukcjami osoby odpowiedzialnej za ich bezpieczeństwo.
- Urządzenie jest przeznaczone wyłącznie do przygotowywania potraw.
- Instalacja gazowa oraz elektryczna powinna być przynajmniej raz w roku poddana kontroli.
- Uwaga: ranty tacy do grillowania mogą być gorące. Przed dotknięciem tacy należy poczekać aż ostygnie.
- Zalecamy używanie tylko butli z gazem o pojemności minimum 10 kg.
- Przy wymianie (pustej) butli gazowej zawsze unikaj potencjalnych źródeł zapłonu.
- Zawsze należy umieścić butlę z gazem w pobliżu urządzenia, nie pod nim.
- Natychmiast wyłącz urządzenie jeśli istnieje podejrzenie ulatniania się gazu.
- Proszę pamiętać, że elementy grilla są gorące podczas jego użytkowania. Jeśli z jakiegoś powodu zachodzi potrzeba ich dotknięcia, należy się upewnić, czy jest zapewniona odpowiednia ochrona dla dłoni (rękawice).

Ważne!

Zawsze należy używać pojemnika na ociekający tłuszcz. W przeciwnym przypadku powstanie zator cieplny, powodujący uszkodzenie grilla.

Ogólne informacje

- Jakikolwiek zmiany mogą być wykonywane tylko i wyłącznie przez wykwalifikowanego pracownika serwisu.
- Do grilla używać wyłącznie znajdującego się w zestawie regulatora ciśnienia.
- Grill jest przeznaczony wyłącznie na gaz propan.
- Przewód gazowy nie może być pozaginany.
- Długość przewodu gazowego nie może przekraczać 1,5 m
- Trzymać go z dala od materiałów łatwopalnych.
- Nigdy nie przestawiać grilla w trakcie użytkowania.
- Po zakończeniu użytkowania zakręcić kurek do gazu, znajdujący się na górze butli gazowej.



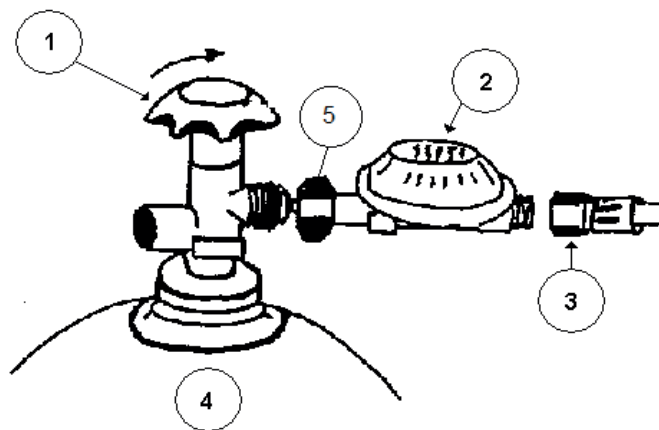
- Dokonywanie jakichkolwiek zmian w urządzeniu jest niebezpieczne i dlatego zabronione.
- Grill należy w miarę możliwości ustawiać na płaskim podłożu.
- Części do grilla zainstalowane w urządzeniu przez producenta mogą być naprawiane przez producenta lub osoby trzecie upoważnione przez producenta. Niezastosowanie się do tej wskazówki może powodować niebezpieczne sytuacje i utratę gwarancji.

UWAGA: Niektóre elementy grilla mogą się rozgrzać, dlatego dzieci nie powinny się do niego zbliżać.

Przyłączenie do butli gazowej

- 1 = Kurek główny
- 2 = Regulator ciśnienia
- 3 = Przewód gazowy
- 4 = Butla gazowa
- 5 = Gumowa uszczelka

Regulator ciśnienia zamocować na butli gazowej przy pomocy dużej mosiężnej nakrętki. W nakrętce powinna znajdować się gumowa uszczelka. (Uwaga: Gumowa uszczelka nie jest wymagana do regulatorów ciśnienia stosowanych w UK.) Nakrętkę należy mocno dokręcić. Prosimy pamiętać, że mamy tutaj do czynienia z gwintem lewoskrętnym. Sprawdzić, czy połączenie jest szczelne, używając do tego ługu mydlanego.



Włączanie grilla gazowego

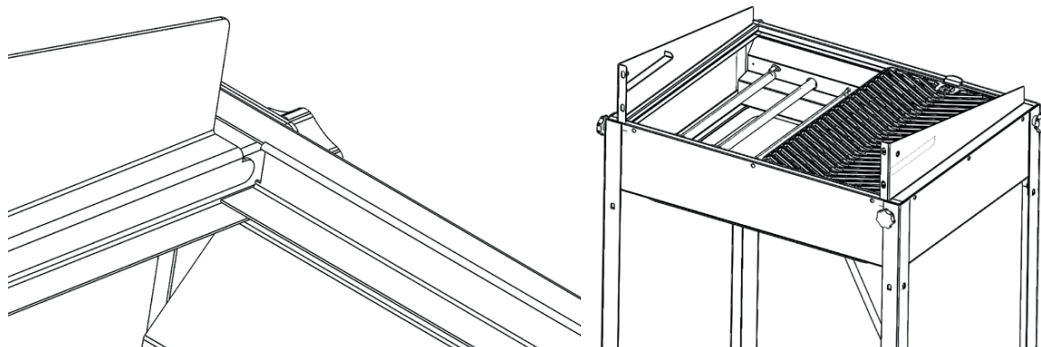
- Najpierw należy umieścić boczne elementy ostony przed wiatrem w odpowiednich otworach, a następnie przymocować tylny panel ostony. Potem zamontować podwieszany stalowy ruszt na wspornikach na ostonie przed wiatrem.
- Następnie należy umieścić ruszt oraz patelnię na grillu.
- Przekręcić przetącznik w pozycję z dużym płomieniem, wcisnąć go i trzymać wciśniętym. Jednocześnie kilkakrotnie przyciskać guzik piezozapalnika do czasu aż palnik zacznie się palić. Przetącznik przytrzymać wciśnięty przez dalsze 10 sekund, dzięki temu palnik nie zgaśnie.

Wyłączenie grilla

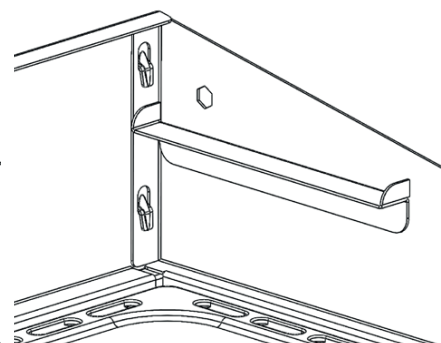
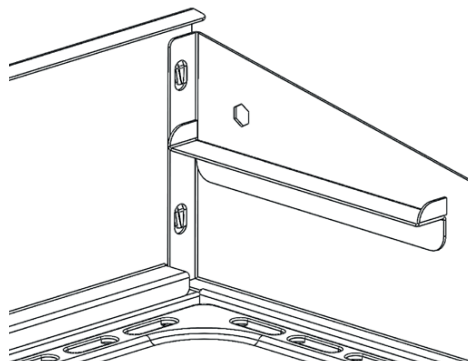
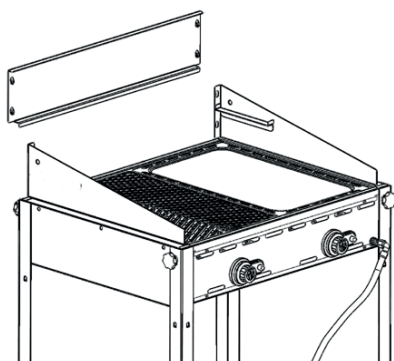
- W tym celu przetącznik należy całkowicie przekręcić w prawo.

UWAGA: Po wyłączeniu grilla odczekać około 10 minut, przed przystąpieniem do jego ponownego włączenia. Po wyłączeniu grilla należy zawsze zakręcać kurek butli gazowej.

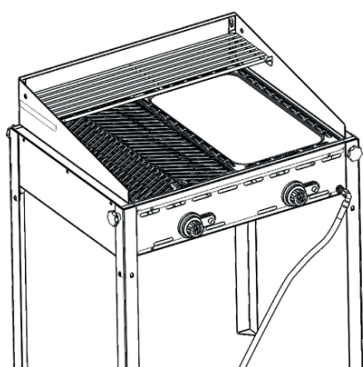
Instalacja ostony przed wiatrem i podwieszanego rusztu



1. Najpierw należy umieścić boczne elementy ostony przed wiatrem i upewnić się, że są stabilnie zamocowane w otworach z przodu.



2. Następnie należy przesunąć panel tylny, aby znalazł się pomiędzy panelami bocznymi.



3. Zamontować ruszt

Czyszczenie i konserwacja

- Przed czyszczeniem należy pozostawić urządzenie do ostygnięcia.
- Uwaga: Nigdy nie zanurzaj urządzenia w wodzie lub w innym płynie!
- Umyj zewnętrzną stronę przy pomocy wilgotnej szmatki (użyj roztworu wody i łagodnego środka czyszczącego).
- Ruszt i / lub patelnia do pieczenia powinny być regularnie czyszczone. Do czyszczenia używaj specjalnego środka do czyszczenia grilla i postępuj zgodnie z instrukcjami na opakowaniu.
- Wyczyść otwory wentylacyjne przy pomocy odkurzacza.
- Przed czyszczeniem należy pozostawić urządzenie do ostygnięcia.

- Należy przynajmniej raz w roku zlecić czyszczenie palnika wykwalifikowanemu pracownikowi serwisu.
- Nigdy nie należy używać wysokociśnieniowych urządzeń czyszczących.
- Konserwacja po każdym użyciu: po każdym użyciu należy wyczyścić patelnię i podwieszany ruszt oraz pojemnik na ociekający tłuszcz, ruszt należy dodatkowo natłuścić.

Usterki

Usterka	Możliwa przyczyna	Usterka	Możliwa przyczyna
Palnik w ogóle nie działa:	uszkodzony zapalnik	Słabe działanie palnika:	butla gazowa jest (prawie) pusta
	uszkodzone termozłącze		zagięty przewód gazowy
	zabrudzone świece		zawór na butli gazowej nie jest całkowicie otwarty
	uszkodzony regulator ciśnienia		zaczopowane dysze gazowe
	pusta butla gazowa		uszkodzony zawór
	zagięty przewód gazowy		
	zaczopowane dysze gazowe		

W razie wątpliwości zawsze skontaktuj się z dostawcą



Uwaga

- Zaleca się wymianę węża gazowego oraz regulatora ciśnienia po upływie 3 lub 4 lat (data produkcji na wężu/regulatorze ciśnienia). Po upływie tego okresu stają się one porowate. Należy sprawdzać ich szczelność przynajmniej raz w roku oraz za każdym razem gdy urządzenie jest w użyciu. Należy również sprawdzać je przynajmniej raz w roku oraz za każdym razem gdy urządzenie jest w użyciu.
- W przypadku uszkodzenia/pęknięcia trzeba wymienić wąż/regulator ciśnienia natychmiast.
- Należy stosować się do lokalnych przepisów bezpieczeństwa (np. przepisów przeciwpożarowych). Te mogą być różne.
- Stosować tylko oryginalne części zamienne.
- Butle gazowe należy zawsze przechowywać w pozycji pionowej, zarówno podczas użycia jak i magazynowania pustych butli.

Osprzęt

Nr. Artykułu	Opis
328804	Patelnia
328811	Ruszt
502662	Noga
502679	Lewy element ostony przed wiatrem
502686	Prawy element ostony przed wiatrem
502693	Tyłny element ostony przed wiatrem
330589	Podwieszany ruszt

Części zapasowe

Nr. Artykułu	Opis
330265	Palnik
152195-302408	Termozłącze 220mm
330227	Świeca 190mm
153178-306970	Iskrownik wraz z nakrętką
302750	Przewód gazowy 80cm
330203	Zawór gazu
806005	Pojemnik na ociekający tłuszcz

Gwarancja

Każda usterka powodująca złe funkcjonowanie urządzenia, która ujawni się w ciągu jednego roku od zakupu, zostanie bezpłatnie usunięta lub urządzenie zostanie wymienione na inne, pod warunkiem, że było użytkowane i konserwowane zgodnie z instrukcją obsługi i nie było wykorzystywane do innych celów lub w jakikolwiek inny niewłaściwy sposób. Nie narusza to innych praw użytkownika, wynikających z przepisów prawa. W przypadku korzystania z gwarancji, należy podać miejsce i czas zakupu urządzenia, dołączając do niego dowód zakupu (np. paragon).

Zgodnie z naszą polityką ciągłego udoskonalania produktów zastrzegamy sobie prawo do wprowadzania zmian w produkcie, opakowaniu oraz specyfikacjach zawartych w dokumentacji bez uprzedniego powiadomienia.

Utylizacja zużytych urządzeń

Po zakończeniu okresu użytkowania urządzenie należy zutylizować zgodnie z obowiązującymi w tym czasie przepisami i wytycznymi.

Materiały opakowaniowe, takie jak tworzywa sztuczne i pudła należy wyrzucić do odpowiednich pojemników.



Stimate client,

Va multumim pentru achizitionarea acestui produs. Cititi cu atentie instructiunile urmatoare inainte de a conecta aparatul pentru a preveni avarierile ce se pot produce din cauza unei utilizari incorecte. Cititi cu atentie in special instructiunile pentru siguranta.

Masuri de siguranță:

- Folositi acest aparat numai în aer liber.
- Operarea incorectă și utilizarea necorespunzătoare a aparatului poate avaria grav aparatul și poate cauza răni oamenilor.
- Aparatul poate fi folosit doar în scopul pentru care a fost proiectat. Producătorul nu este răspunzător pentru orice avariere cauzată operării incorecte și a utilizării necorespunzătoare.
- Nu incercati sa deschideti singuri carcasa aparatului.
- Nu introduceți nici un fel de obiecte în carcasa aparatului.
- Nu utilizați aparatul după ce a suferit vreo căzătură sau altă daună. Duceți-l la reparat, dacă este necesar, la o companie specializată.
- Nu încercați să reparați aparatul singuri. Dacă nu respectați aceste instrucțiuni, acest lucru poate cauza situații care vă pot pune viața în pericol.
- Întotdeauna supravegheați aparatul atunci când se utilizează.
- Copiii nu înțeleg că utilizarea incorectă a aparateelor electrice poate fi periculoasa. Prin urmare, nu permiteți copiilor să folosească aparatele electrice fără să fie supravegheați.
- Nu folosiți alte dispozitive decât acelea furnizate împreună cu aparatul.
- Instalarea de (gaz) trebuie să respecte reglementările în vigoare naționale și locale.
- Acest aparat nu trebuie folosit de copii sau persoane care au capacități mentale, senzoriale sau fizice reduse, sau lipsă de experiență și cunoștințe, decât dacă sunt supravegheați de o persoană responsabilă care are instrucțiunile cu privire la utilizarea corectă a aparatului.
- Acest aparat este destinat exclusiv pentru prepararea alimentelor.
- Instalațiile electrice și pe gaz trebuie verificate cel puțin o dată pe an.
- NOTĂ manerul grilajului (și tava) este fierbinte. Lăsați-l să se răcească înainte de a il refolosi
- Vă recomandăm să folosiți cilindre de gaz cu o capacitate de minim 10 kg
- Înlocuiți butelia de gaz departe de potențialele surse de aprindere.
- Întotdeauna așezați butelia de gaz lângă aparat, nu sub acesta.
- În cazul detectării unei scurgeri de gaz, închideți imediat supapa de gaz.
- Aveți în vedere faptul că unele componente ale grătarului se pot încinge. Purtați îmbrăcăminte de protecție (mănuși) în cazul în care trebuie să le atingeți.

Important!

Utilizați întotdeauna tava de scurgere. Neutilizarea acesteia va determina acumularea căldurii, fapt care va deteriora aparatul.

Instrucțiuni speciale de siguranță

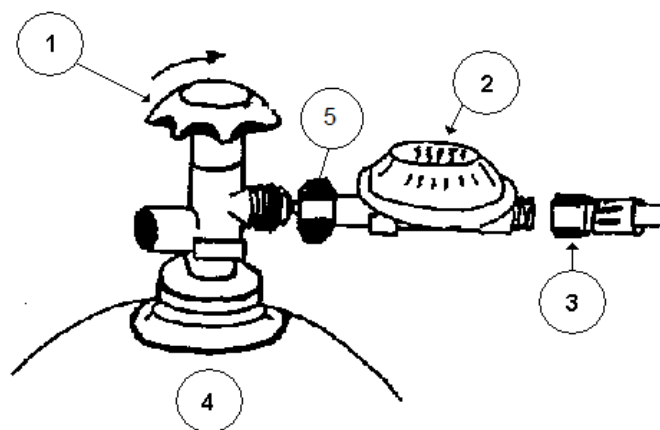
- Modificările necesare se pot efectua numai de către un mecanic calificat.
- Folosiți numai regulatorul de presiune furnizat
- Acest aparat este numai pentru gaz propan
- Verificați că nu există gaz în furtunul de gaz
- Lungimea furtunului de gaz nu poate depăși 1,5 metri.
- Păstrați departe tava (pur) de materiale inflamabile
- **Părțile componente, sigilate de producător, trebuiesc servitate de un service autorizat de producător, sau de unul aprobat de acesta. Alte intervenții pot cauza pierderea garanției.**
- Nu mutați tava de gaz în timpul utilizării.
- Intotdeauna robinetul buteliei de gaz de pe tavă sa se inchida, dacă nu mai este folosit
- Utilizatorul nu trebuie să umble sa schimbe parti ale aparatului, care sunt sigilate de către producător
- Instalați tava la nivelul corespunzator.



**AVERTISMENT: Unele componente ale aparatului se pot încinge.
Nu lăsați copii în apropierea aparatului.**

Conectarea buteliei de gaz

- 1 = principalul robinet
- 2 = regulator de presiune
- 3 = furtun de gas
- 4 = butelie de gaz
- 5 = șaibă de cauciuc



Atașați regulatorul de presiune a buteliei de gaz folosind piulița de alamă. Asigurați-vă întotdeauna că masina de cauciuc este prezenta în piulița (NB: Aceasta șaibă de cauciuc nu este necesară pentru reglarea presiunii tip UK). Strângeți piulița bine. Rețineți că piulița are un filet în partea stanga. Verificați conexiunile folosind un săpun și o soluție de apă.

Aprinderea tavă de gaz

- Așezați întâi panourile laterale ale paravântului în canalele potrivite, apoi atașați panoul din spate al paravântului și la urmă așezați grilajul suspendat în suporturile de pe panourile laterale ale paravântului.
- Așezați grilajul și tava pe grătar.
- Rotiți butonul pe poziția „flacăra mare”. Țineți butonul apăsat și apăsați butonul de aprindere de câteva ori până când arzătorul se arde complet.. Mențineți butonul apăsat timp de aproximativ încă 10 secunde. Arzătorul va continua să ardă.

RO

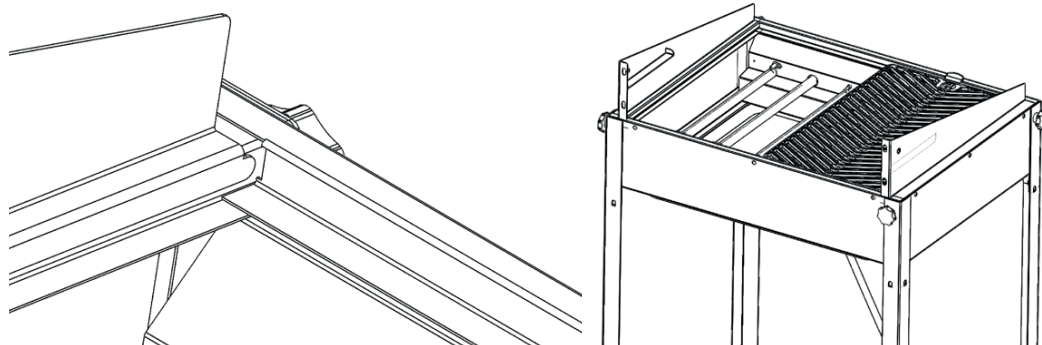
Oprirea tavă de gaz

- Rotiți butonul complet la dreapta. Arzătorul se va stinge.

Notă! După oprirea arzătoarelor, așteptați aproximativ 10 minute.

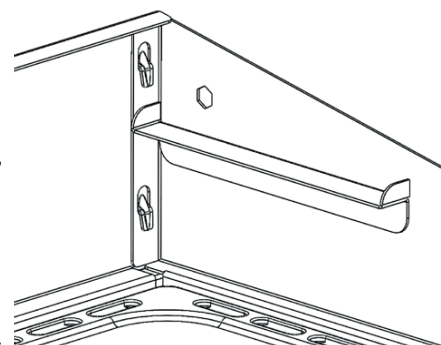
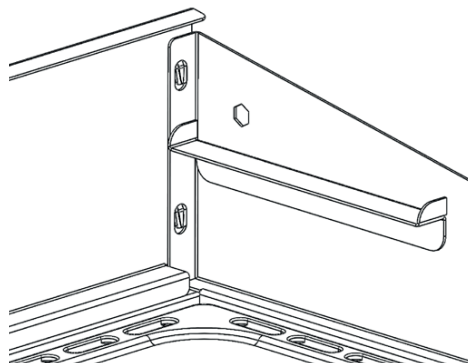
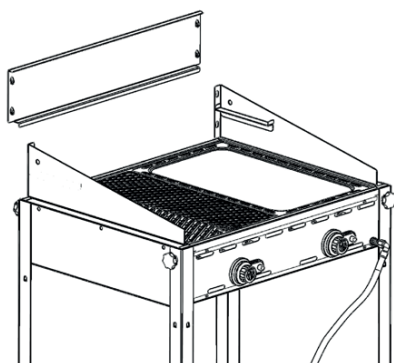
După oprirea arzătoarelor, opriți robinetul principal de la butelia de gaz și robinetul de pe aparat!

Instalarea paravântului și a grilajului suspendat

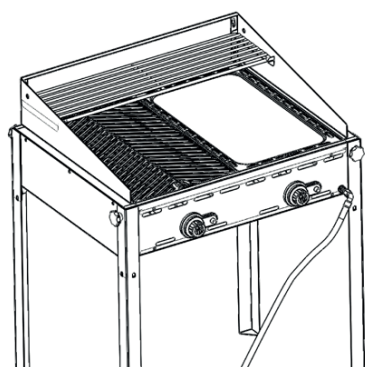


1. Întâi atașați panourile laterale și asigurați-vă că sunt bine fixate în canalul frontal.





2. Glisați panoul din spate în poziție, între panourile laterale.



3. Așezați grilajul suspendat.

Curățarea și întreținerea

- Lăsați aparatul să se răcească înainte de curățare.
- Atenție! Nu introduceți niciodată aparatul în apă sau în orice alt lichid!
- Clean the outside of the appliance with a damp cloth (water with mild detergent).
- Grilajul pentru grătar și/sau tava pentru copt trebuie curățate în mod regulat. Utilizați un produs special pentru curățarea grătarului și urmați instrucțiunile de pe ambalaj.
- Curățați gurile de ventilație (dacă există) cu aspiratorul.
- Păstrați în interiorul după utilizare
- Lasati personalul de specialitate sa curate cel puțin o dată pe an arzător.

- Menținerea după fiecare utilizare: curățați tava, grilajul suspendat, tava de scurgere, ungeți grilajul grătarului după fiecare utilizare.

RO

Defecte

defect	Cauza posibilă	Defect	Cauza posibilă
Arzătorul nu se aprinde deloc:	Aprindere defectă	Arzătorul nu se aprinde complet:	Butelie de gaz (aproape) goală
	Termocuplu defect		Furtun de gaz înnodat
	Bujie murdară		Supapa buteliei de gaz nu este deschisă complet
	Regulator de presiune defect		Duză înfundată
	Butelie de gaz goală		Supapă defectă
	Furtun de gaz înnodat		
	Duză înfundată		

În caz de neclarități, întotdeauna contactați producătorul!

Nota

- Acesta trebuie să fie recomandată pentru a înlocui furtun de gaz după 3 sau 4 ani (a se vedea data indicată de pe furtun). Furtunul de gaz devine poros, după un timp. Verifica, de asemenea, furtunul pentru scurgeri de informații pe o bază anuală, cel puțin. Chiar dacă data de expirare nu a fost încă, trebuie să verificați starea furtunului întotdeauna. În caz de avarie / crăpături trebuie să înlocuiți furtunul imediat. Vă rugăm să vă asigurați că sunteți în conformitate cu toate reglementările locale de Sănătate și Securitate în muncă (de exemplu - codul PSI)



- Reglatoarele pentru presiune au o durată maximă de viață , data fiind imprimată pe regulator , dar rețineți că implicit, din motive de sănătate și siguranță, aceasta se poate anula .
- Înlocuiți numai regulatorul de presiune cu cel oferit de către producător.
- Consultați reglementările locale, acestea pot diferi.
- Păstrează întotdeauna butelii de gaz în poziție verticală, în utilizare, precum și când este gol.

Accesorii

Numarul articolului	Descriere
328804	Tavă
328811	Grilaj
502662	Picior
502679	Panoul stâng al paravântului
502686	Panoul drept al paravântului
502693	Panoul din spate al paravântului
330589	Grilaj suspendat

Piese de schimb

Numarul articolului	Descriere
330265	Arzător
152195-302408	Termocuplu 220 mm
330227	Bujie cu fir 190 mm
153178-306970	Aprinzător cu piuliță
302750	Furtun de gaz 80 cm
330203	Supapă de gaz
806005	Tavă de scurgere

Garanție

Orice defect care afectează funcționalitatea aparatului, ce apare în termen de un an de la cumpărarea sa, va fi corectat prin reparație gratuită sau prin înlocuirea aparatului cu condiția ca aparatul să fi fost folosit și întreținut în conformitate cu instrucțiunile și nu a fost folosit necorespunzător sau abuziv în nici un fel. Drepturile dumneavoastră nu sunt afectate . Dacă aparatul prezintă probleme în timpul garanției, declarați unde și când l-ați cumpărat și includeți dovada cumpărării (chitanța).

În conformitate cu politica noastră a dezvoltării continue a produsului, ne rezervăm dreptul de a schimba produsul, ambalajul și specificațiile din documentație fără preaviz.

Eliminare & Mediul Înconjurător

La sfârșitul perioadei de funcționare a aparatului, vă rugăm să eliminați aparatul în conformitate cu reglementările și indicațiile aplicabile la acel moment.

Aruncați materialele pentru ambalare cum ar fi plastic și cutii în containerele adecvate.



Hendi B.V.

Steenoven 21
3911 TX Rhenen
The Netherlands

Tel: +31 (0)317 681 040

Fax: +31 (0)317 681 045

Email: info@hendi.eu

Hendi Polska Sp. z o.o.

ul. Magazynowa 5
62-023 Gądko
Poland

Tel: +48 61 6587000

Fax: +48 61 6587001

Email: info@hendi.pl

Hendi Food Service Equipment GmbH

Gewerbegebiet Ehring 15
5112 Lamprechtshausen
Austria

Tel: +43 (0) 6274 200 10 0

Fax: +43 (0) 6274 200 10 20

Email: office@hendi-austria.com

Hendi Food Service Equipment Romania S.R.L.

Str. Zizinului nr. 106A, Complex Duplex 3 Hala G4
Brasov 500407 RO
Romania

Tel: +40 268 320330

Fax: +40 268 320335

Email: office@hendi.ro

www.hendi.eu

- Wijzigingen en drukfouten voorbehouden.
- Changes, printing and typesetting errors reserved.
- Änderungen und Druckfehler vorbehalten.
- Variations et fautes d'impression réservés.

- Producent zastrzega sobie prawo do zmian oraz błędów drukarskich w instrukcji.
- Drepturi rezervate cu privire la modificări și greșeli de imprimare.