



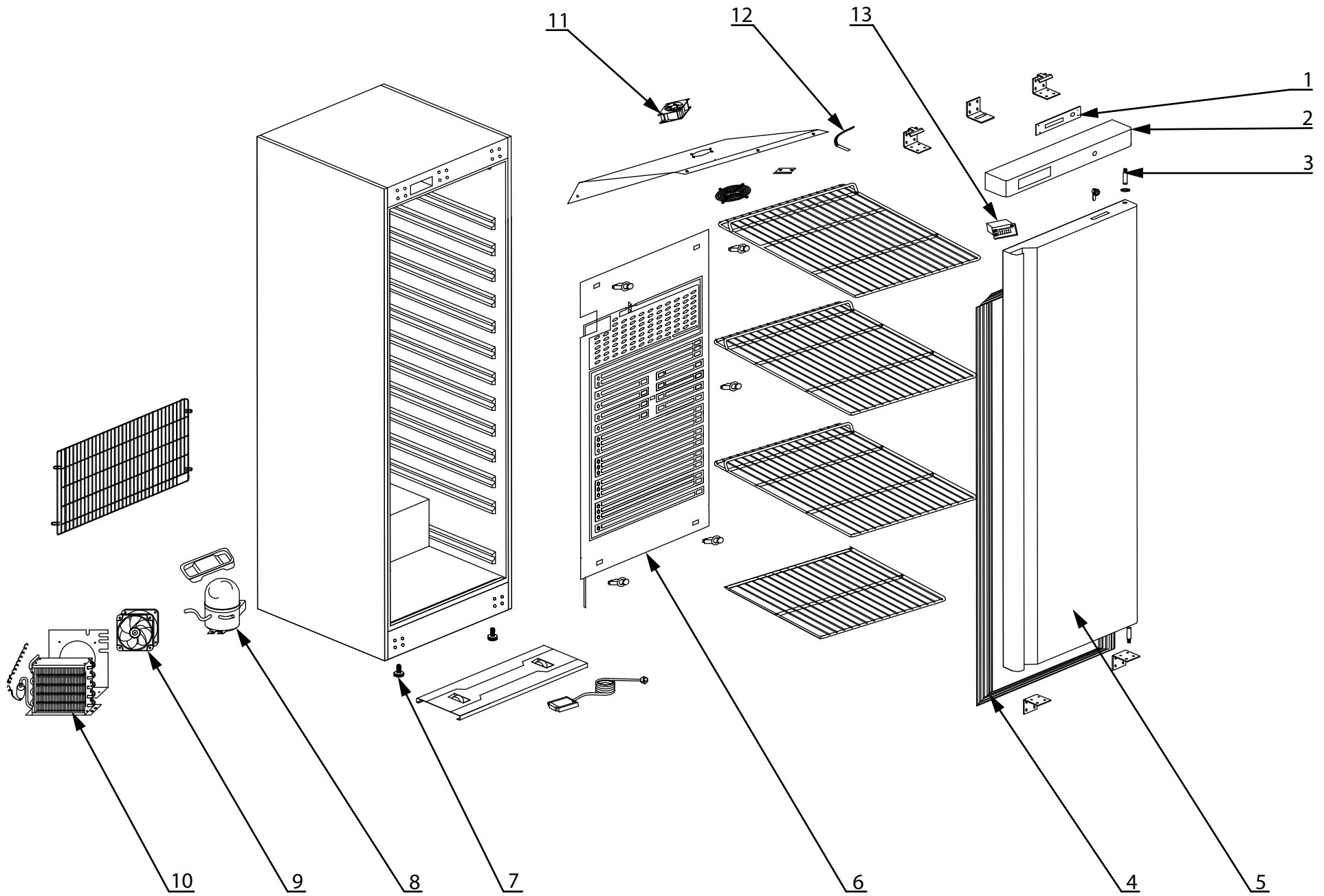
**stalgast**  
ekspert gastronomiczny

**RYSUNEK ZŁOŻENIOWY**

# Szafa mroźnicza 350 l.

## MODEL: 880405





LP	NUMER KAT.	OPIS
1	V880405-01	Termostat
2	V880405-02	Panel
3	V880405-03	Oś zawiasu
4	V880405-04	Uszczelka
5	V880405-05	Drzwi
6	V880405-06	Parownik
7	V880405-07	Nóżka
8	V880405-08	Sprężarka
9	V880405-09	Skraplacz
10	V880405-10	Wentylator
11	V880405-11	Wentylator
12	V880405-12	Sonda
13	V880405-13	Sterownik