



stalgast
ekspert gastronomiczny

RYSUNEK ZŁOŻENIOWY

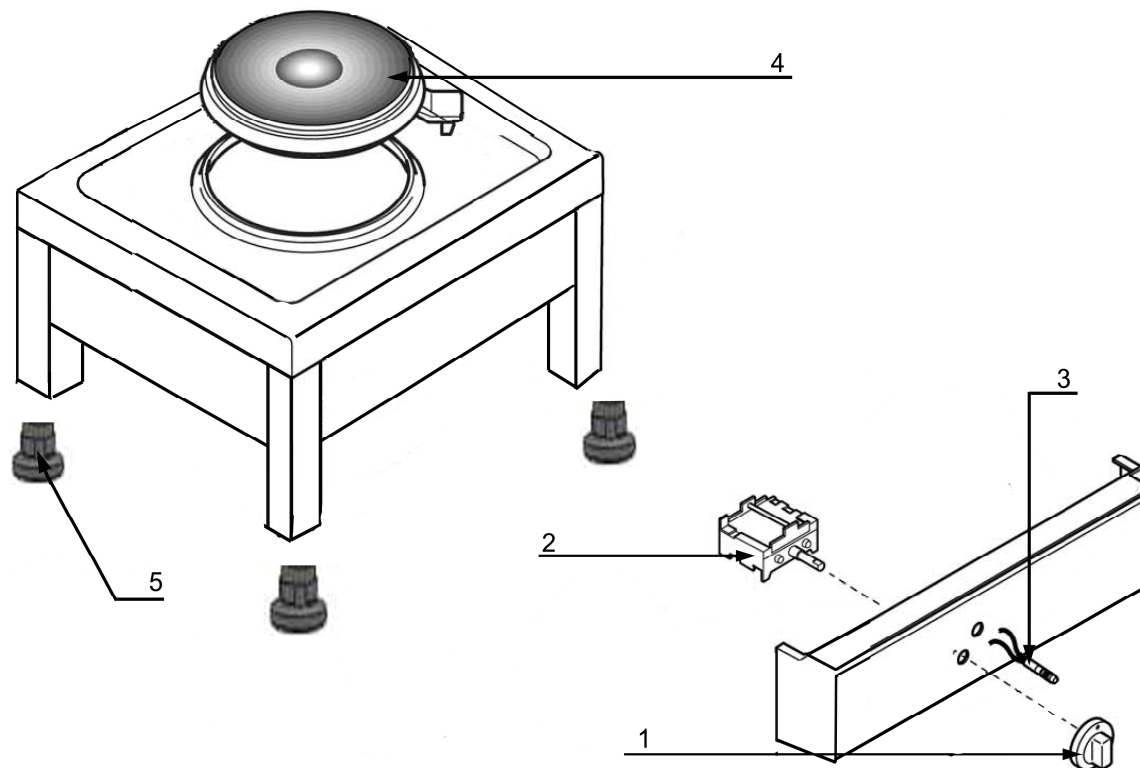
Taboret elektryczny

5 kW 400V

MODEL: 773020



stalgast
ekspert gastronomiczny



NR	NAZWA KAT.	NAZWA
1	V773020-01	Pokrętko
2	V773020-02	Regulator - włącznik 6-cio zakresowy
3	V773020-03	Lampka sygnalizacyjna
4	V773020-04	Płyta grzewcza
5	V773020-05	Nóżka