

## Taborety i kuchnie elektryczne: 773020, 773021, 979500, 972615610.



1.	<b>INSTRUKCJE BEZPIECZEŃSTWA.....</b>	<b>3</b>
2.	<b>PRZEZNACZENIE URZĄDZENIA.....</b>	<b>4</b>
3.	<b>DANE TECHNICZNE.....</b>	<b>4</b>
4.	<b>CHARAKTERYSTYKA BUDOWY URZĄDZENIA.....</b>	<b>5</b>
5.	<b>INSTALACJA.....</b>	<b>5</b>
6.	<b>ZASADY BHP.....</b>	<b>7</b>
7.	<b>OBŚLUGA URZĄDZENIA.....</b>	<b>7</b>
8.	<b>KONSERWACJA.....</b>	<b>8</b>
9.	<b>PAKOWANIE, ŁADOWANIE I TRANSPORT.....</b>	<b>9</b>
10.	<b>WYKAZ CZĘŚCI ZAMIENNYCH.....</b>	<b>9</b>
11.	<b>SCHEMAT ELEKTRYCZNY.....</b>	<b>9</b>
12.	<b>USUWANIE ZUŻYTYCH URZĄDZEŃ.....</b>	<b>11</b>
13.	<b>GWARANCJA.....</b>	<b>11</b>

**Dziękujemy Państwu za zakup naszego produktu. Przed pierwszym użyciem prosimy dokładnie zapoznać się z niniejszą instrukcją obsługi.**

Kopiowanie niniejszej instrukcji bez zgody producenta jest zabronione.  
Zdjęcia oraz rysunki mają charakter poglądowy i mogą różnić się od zakupionego urządzenia.

**UWAGA:** Instrukcję należy przechowywać w bezpiecznym oraz dostępnym dla personelu miejscu.  
Producent zastrzega sobie prawo do zmiany parametrów technicznych urządzeń bez zapowiedzi.

## I. INSTRUKCJE BEZPIECZEŃSTWA

- **Uwaga! Jeżeli taboret lub kuchnia zostały uszkodzone podczas transportu nie wolno ich podłączać!**
- Nieprawidłowa obsługa i niewłaściwe użytkowanie może spowodować poważne uszkodzenie urządzenia lub zranienie osób.
- Urządzenie może być stosowane wyłącznie w celu, do którego zostało zaprojektowane.
- Producent nie ponosi żadnej odpowiedzialności za szkody spowodowane nieprawidłową obsługą i niewłaściwym użytkowaniem urządzenia.
- W czasie użytkowania zabezpiecz urządzenie i wtyczkę przewodu zasilającego przed kontaktem z wodą lub innymi płynami. W przypadku, gdyby przez nieuwagę urządzenie wpadło do wody lub zostało zalane wodą, należy natychmiast wyciągnąć wtyczkę z gniazda zasilającego, a następnie zlecić kontrolę urządzenia specjalistom.

**Nieprzestrzeżenie tej instrukcji może spowodować zagrożenie życia.**

- Nigdy nie otwieraj samodzielnie obudowy urządzenia.
- Nie wkładaj żadnych przedmiotów w otwory w obudowie urządzenia.
- Nie dotykaj wtyczki przewodu zasilającego wilgotnymi rękami.
- Regularnie kontroluj stan wtyczki i przewodu zasilającego. W przypadku wykrycia uszkodzenia wtyczki lub przewodu zasilającego, zleć naprawę w wyspecjalizowanym punkcie naprawczym.
- W przypadku, gdy urządzenie spadnie lub ulegnie uszkodzeniu w inny sposób, przed dalszym użytkowaniem zawsze zleć przeprowadzenie kontroli i ewentualną naprawę w wyspecjalizowanym punkcie naprawczym.
- Nigdy nie naprawiaj urządzenia samodzielnie - **może to spowodować zagrożenie życia.**
- Zabrania się dokonywania przeróbek i napraw przez osoby nie przeszkolone zawodowo.
- Chronić przewód zasilający przed kontaktem z ostrymi lub gorącymi przedmiotami, a także z dala od otwartego źródła ognia. Jeżeli chcesz odłączyć urządzenie z gniazda zasilającego, zawsze chwytaj za wtyczkę, nigdy nie ciągnij za przewód zasilający.
- Zabezpiecz przewód zasilający (lub przedłużacz), aby nikt przez omyłkę nie wyciągnął go z gniazda zasilającego lub się o niego nie potknął.
- Kontroluj funkcjonowanie urządzenia w czasie użytkowania.
- Nie należy zezwalać na użytkowanie urządzenia przez osoby niepełnoletnie, osoby upośledzone fizycznie lub umysłowo oraz upośledzone pod względem zdolności ruchowej, a także osoby nieposiadające odpowiedniego doświadczenia i wiedzy dotyczącej właściwego użytkowania urządzenia. Wyżej wymienione osoby mogą obsługiwać urządzenie jedynie pod nadzorem osoby odpowiedzialnej za bezpieczeństwo.
- Jeżeli urządzenie nie jest w danej chwili użytkowane lub jest właśnie czyszczone, zawsze odłącz je od źródła zasilania, wyciągając wtyczkę z gniazda zasilającego.
- **UWAGA:** Jeżeli wtyczka przewodu zasilającego jest podłączona do gniazda zasilającego, urządzenie cały czas pozostaje pod napięciem.
- Niedozwolone jest polewanie płyt grzewczych a także całego urządzenia wodą.
- Garnki należy układać i zdejmować z płyt grzewczych używając rękawic odpornych na wysokie temperatury.
- Wyłącz urządzenie, zanim wyciągniesz wtyczkę z gniazda zasilającego.
- Nigdy nie ciągnij urządzenia za przewód zasilający.

## 2. PRZEZNACZENIE URZĄDZENIA

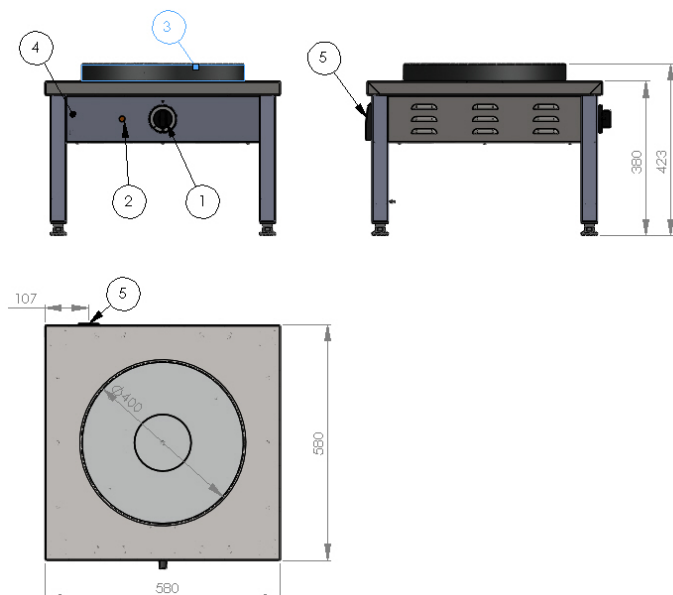
Profesjonalna kuchnia i taboret elektryczne wykonane są ze stali nierdzewnej. Wyposażone w wysokiej klasy płyty grzewcze, sześciostopniowy przełącznik temperatury, lampkę kontrolną zasilania, regulowane stopki.

Sześciostopniowy przełącznik pozwala na wygodne i oszczędne korzystanie z mocy płyt grzewczych, dlatego kuchnie i taborety doskonale nadają się do gotowania, pieczenia i smażenia w nowoczesnych zaplechach kuchennych.

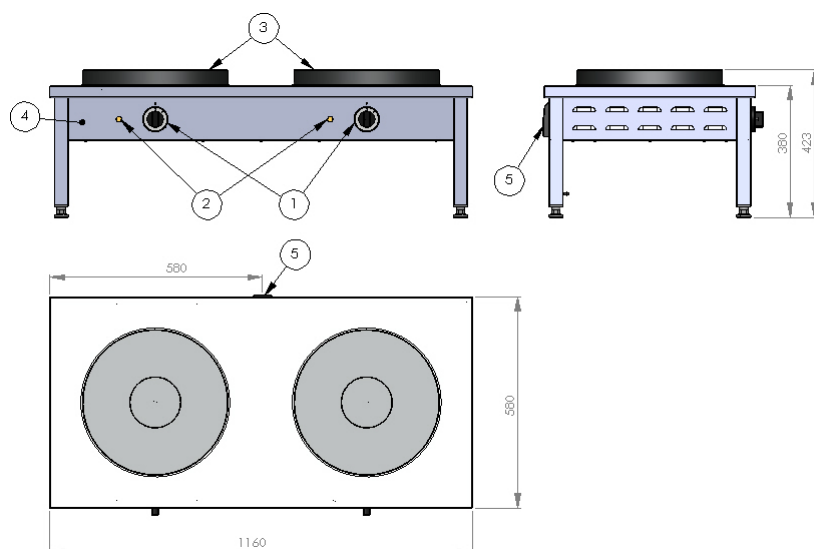
## 3. DANE TECHNICZNE

Typ	773020 TABORET (TE_1)	773021 TABORET (TE_2)	979500 KUCHNIA (KE7_4)	972615610 KUCHNIA (KE7_6)
Ilość płyt grzewczych	1	2	4	6
Średnica płyt grzewczych	400 mm	400 mm	220 mm	220 mm
Napięcie zasilające	400V 50Hz	400V 50Hz	400V 50Hz	400V 50Hz
Moc	5000 W	2x5000 W	4x2600 W	6x2600 W
Wymiary WxDxH	580x580x380 mm	1160x580x380 mm	800x700x850 mm	1200x700x850 mm

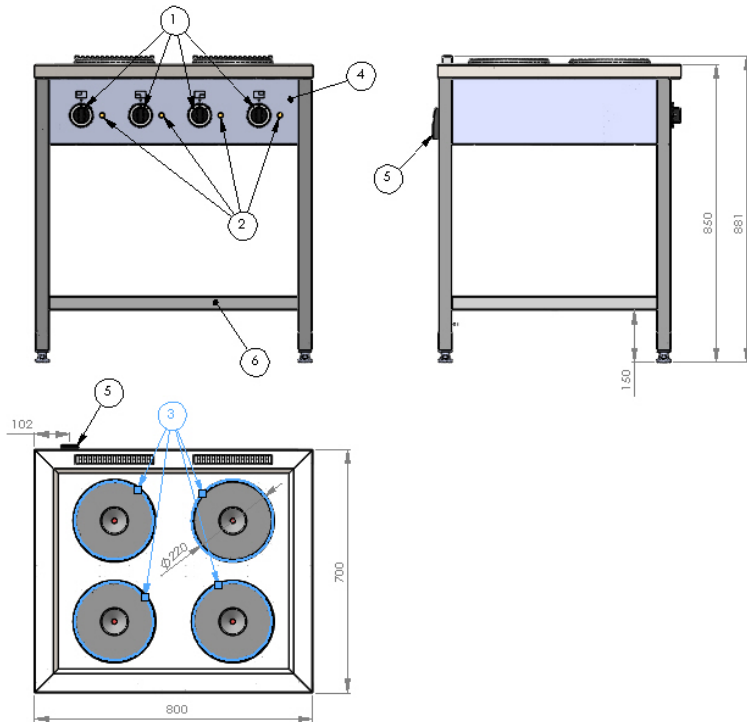
Rys.1 Wymiary taboretu elektrycznego pojedynczego (TE\_1)



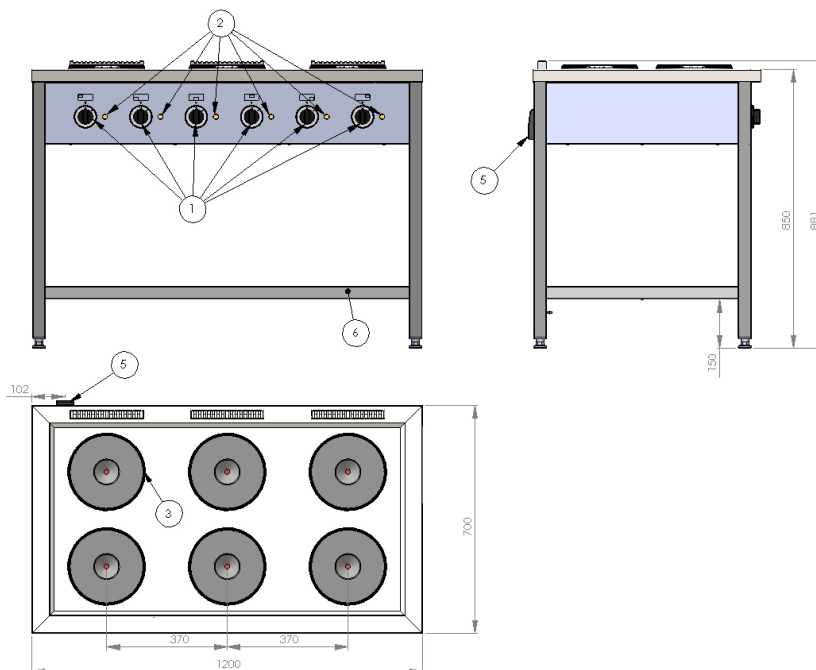
Rys.2 Wymiary taboretu elektrycznego podwójnego (TE\_2)



Rys.3 Wymiary kuchni elektrycznej 700 4x2,6 kW (KE7\_4)



Rys.4 Wymiary kuchni elektrycznej 700 6x2,6 kW (KE7\_6)



- 1 – pokrętło regulatora
- 2 – lampka sygnalizacyjna
- 3 – płyta grzejna
- 4 - korpus
- 5 – puszka przyłączeniowa
- 6 - półka

## 4. CHARAKTERYSTYKA BUDOWY URZĄDZENIA

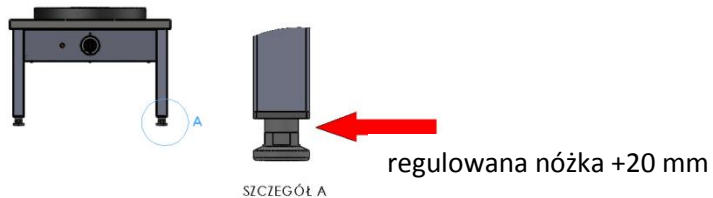
Taborety i kuchnie elektryczne grzewcze są urządzeniami przeznaczonymi do użytkowania w gastronomii. Dzięki wbudowanemu wyłącznikowi 6-cio zakresowemu możemy nastawić sześć różnych mocy grzania. Produkt w całości jest wykonany ze stali nierdzewnej, kwasoodpornej. Konstrukcję nośną stanowią elementy zaprojektowane i wykonane z blach kształtowanych i profili zamkniętych (nóżki posiadają regulację poziomu urządzenia). Wyprodukowane przez nas urządzenia śmiało mogą być stosowane w miejscach gdzie wymagana jest wysoka jakość higieny i bezpieczeństwa.

Głównymi elementami urządzenia są: obudowa wykonana ze stali nierdzewnej oraz płyty grzewcze o mocy 2600W dla kuchni oraz 5000 W dla taboretów. Ilość płyt zależy od wersji urządzenia (patrz pkt. 3).

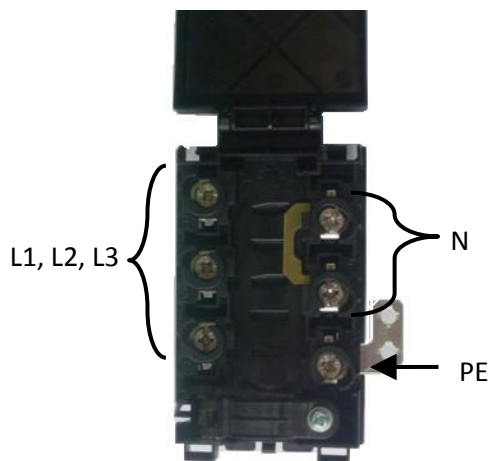
Z przodu urządzenia znajduje się panel sterowania, na którym umieszczone zostały regulatory temperatury oraz lampki sygnalizacyjne.

## 5. INSTALACJA

- Przed pierwszym uruchomieniem należy usunąć folię ochronną z urządzenia . Powierzchnie zewnętrzne umyć ciepłą wodą z dodatkiem środka odtłuszczającego , stosowanego do mycia naczyń kuchennych .Nie stosować środków ściernych i innych , które mogłyby zarysować powierzchnię. Do mycia używać jedynie wilgotnej ściereczki . Po umyciu urządzenia , pozostawić je do całkowitego wyschnięcia.
- Taboret lub kuchnię należy ustawić na stabilnej powierzchni w pomieszczeniu zamkniętym przy wyłączonym prądzie zasilania. Następnie należy ją wypoziomować za pomocą nóżek i podłączyć do sieci .



- Taboret lub kuchnię należy ustawić w taki sposób, aby umożliwić do niej dostęp przynajmniej od strony frontowej. Za urządzeniem powinna znajdować się ściana wykonana z materiałów niepalnych.
- Przewód zasilający **NIE JEST** częścią zestawu i należy go dokupić. Podłączenie należy wykonać w puszcze przyłączeniowej znajdującej się z tyłu urządzenia. Osoba wykonująca podłączenia powinna posiadać uprawnienia elektryczne.  
Schemat podłączenia:



- Urządzenie należy podłączyć do źródła zasilania prądem elektrycznym za pomocą wtyczki. Gniazdo zasilania powinno być uziemione i posiadać zabezpieczenie różnicowo-prądowe oraz posiadać aktualne pomiary związane z bezpieczeństwem przed porażenia prądem elektrycznym.

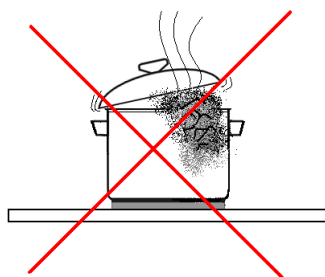
### UWAGA!

Niedozwolone jest polewanie płyt grzewczych a także całego urządzenia bieżącą wodą.

## 6. ZASADY BHP

W celu zapobiegania poparzeniom oraz porażeniom prądem elektrycznym należy przestrzegać podanych poniżej zasad bezpieczeństwa:

- przeszkolenie personelu w zakresie obsługi urządzenia zgodnie z informacjami zawartymi w niniejszej instrukcji obsługi
- przeszkolenie personelu w zakresie podstawowych zasad użytkowania urządzeń elektrycznych, bezpieczeństwa w miejscu pracy oraz udzielania pierwszej pomocy w razie wystąpienia takiej potrzeby
- przed rozpoczęciem jakichkolwiek prac konserwacyjnych należy odłączyć urządzenie od źródła zasilania
- niedozwolone jest włączanie urządzenia, jeżeli którykolwiek element grzewczy i/lub element kontrolny został uszkodzony
- niedozwolone jest polewanie wodą płyt grzewczych, gdyż może to spowodować pęknięcie płyt elementów instalacji elektrycznej
- **urządzenia nie należy myć pod bieżącą wodą**
- **należy unikać kipienia zawartości garnków i wylewania się z nich na urządzenie**



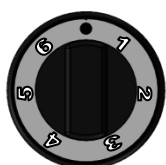
- do zdejmowania ciepłych pokryw i garnków należy używać rękawic ochronnych
- jakiegokolwiek naprawy urządzenia mogą być wykonywane wyłącznie przez wykwalifikowany personel techniczny (serwis techniczny).

## 7. OBSŁUGA URZĄDZENIA

- Przed pierwszym uruchomieniem należy usunąć folię ochronną z urządzenia . Powierzchnie zewnętrzne korpusu umyć ciepłą wodą z dodatkiem środka odtłuszczającego , stosowanego do mycia naczyń kuchennych .Nie stosować środków ściernych i innych , które mogłyby zarysować powierzchnię. Do mycia używać jedynie wilgotnej ściereczki . Po umyciu urządzenia, pozostawić je do całkowitego wyschnięcia , następnie podłączyć do sieci.
- **UWAGA!!! Należy przeprowadzić proces „wypalenia się” urządzenia podczas pierwszego użycia. Postępować jak poniżej:**
  - **ustawić temperaturę za pomocą pokrętła na 6 (rozgrzanie urządzenia do tej temperatury zasygnalizuje zgaśnięcie lampki kontrolnej)**
  - **po zgaśnięciu lampki odczekać ok. 15min, a następnie można przystąpić do smażenia.**
- Przed podłączeniem urządzenia należy się upewnić, czy wartości napięcia oraz częstotliwości w miejscu gdzie, urządzenie będzie użytkowane są zgodne z wartościami podanymi na tabliczce znamionowej umieszczonej z tyłu urządzenia.
- Gniazdo zasilające musi być zaopatrzone w wyłącznik różnicowo-prądowy. Należy zapewnić łatwy dostęp do wyłącznika po zainstalowaniu urządzenia. Należy zwrócić uwagę na odpowiednie wejście gniazda elektrycznego tzn. pasujące wtyczki przewodu zasilającego.
- Urządzenie należy podłączyć do linii uziemienia sieci elektrycznej.
- Sposób uruchomienia kuchni lub taboretu elektrycznego
  - Włączyć wyłącznik główny linii zasilającej taboret,
  - Pokrętło wyłącznika taboretu i kuchni ustawić w poz. od 1-6 (o działaniu informuje nas zapalona pomarańczowa lampka)
- Produkt do podgrzewania, smażenia, gotowania umieścić w odpowiednim naczyniu. Po uzyskaniu odpowiedniej temperatury na płycie grzewczej można korzystać z mniejszej mocy wyłączając w zależności od potrzeb jeden lub dwa elementy grzejne przez ustawienie pokrętła w poz. od 6-1.



- Po zakończeniu pracy na urządzeniu należy regulator mocy ustawiając w poz. „0”. Po ostygnięciu dokładnie umyć korpus, zmoczoną w ciepłej wodzie szmatką z dodatkiem środków myjących, następnie wytrzeć do sucha czystą szmatką. Płytę grzewczą należy ewentualnie wytrzeć papierowym ręcznikiem (nie używać detergentów ponieważ może płyta korodować). Nie wolno na urządzeniu pozostawić żadnych naczyń i innych przedmiotów.
- Ustawienia pokrętki regulatora:



WYŁĄCZONA

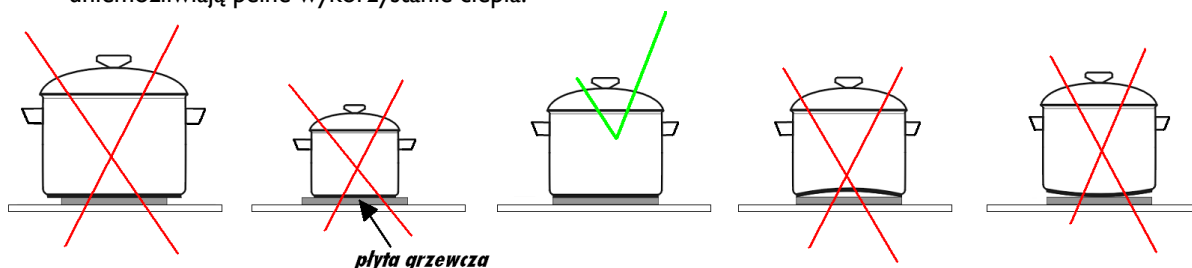


MINIMUM



MAKSIMUM

- Prawidłowo dobrane naczynie powinno posiadać wielkość i kształt dna w przybliżeniu równy powierzchni użytkowanego pola grzejnego. **Nie należy używać naczyń o dnie wklęsłym lub wypukłym.** Należy pamiętać, żeby naczynie posiadało zawsze odpowiednio dobraną pokrywkę. Zaleca się stosowanie naczyń z grubym tłoczonym dnem. Zabrudzone powierzchnie pól grzejnych i naczyń, uniemożliwiają pełne wykorzystanie ciepła.



## UWAGA!

Używanie naczyń do podgrzewania innych niż do tego są przeznaczone jest zabronione. Grozi pożarem.

Urządzenia nie należy przesuwać:

- gdy przewód zasilający jest podłączony do gniazdka,
- powierzchnia robocza płyty grzewczej jest ciepła,
- gdy na urządzeniu stoją naczynia lub inne przedmioty,
- oraz innych sytuacjach stwarzających zagrożenie.

## 8. KONSERWACJA

Przed rozpoczęciem jakichkolwiek czynności konserwacyjnych należy odłączyć urządzenie od źródła zasilania. Codzienna konserwacja polega na zdjęciu wszystkich naczyń z urządzenia i przemyciu elementów korpusu kuchni lub taboretu za pomocą szmatki zwilżonej w wodzie z płynem do mycia naczyń a następnie wytarcia suchą szmatką.

**Nie należy czyścić płyty wodą z detergentem ponieważ jest ona wykonana z żeliwa, które nie jest odporne na korozję.**

**W okresach nie używania należy dokładnie natłuścić płytę olejem roślinnym aby zabezpieczyć je przed korozją.**

Raz na miesiąc należy sprawdzić, czy:

- podłączenia elektryczne są wykonane prawidłowo
- przewód zasilający nie został uszkodzony
- wszystkie elementy urządzenia pracują prawidłowo.

Raz na rok należy serwisować urządzenie w celu sprawdzenia stopnia jego zużycia i wykrycia ewentualnych usterek elementów i części. W przypadku wykrycia jakiegokolwiek awarii wykwalifikowany personel techniczny (serwis techniczny) zobowiązany jest do jej usunięcia.



Serwis techniczny powinien zwrócić szczególną uwagę na:

- stan elementów grzewczych
- stan zabezpieczeń elementów grzewczych
- stopień zużycia urządzenia
- jakość izolacji.

Konserwacja wykonywana raz na miesiąc, coroczne serwisowanie oraz naprawa urządzenia mogą być wykonywane wyłącznie przez wykwalifikowany personel techniczny (serwis techniczny).

Podczas pierwszego uruchomienia fabrycznie nowego taboretu następuje wydzielanie się nieprzyjemnych zapachów pochodzących z naturalnego wypalania się zakonserwowanej płyty grzewczej. Zapachy po pierwszym wypaleniu znikną.

## 9. PAKOWANIE, ŁADOWANIE I TRANSPORT

Taborety lub kuchnie pakowane są zgodnie z obowiązującymi normami. Ładowanie urządzeń na środki transportu, rozładowanie oraz przenoszenie powinno się odbywać przy pomocy odpowiednich mechanizmów dźwigowych.

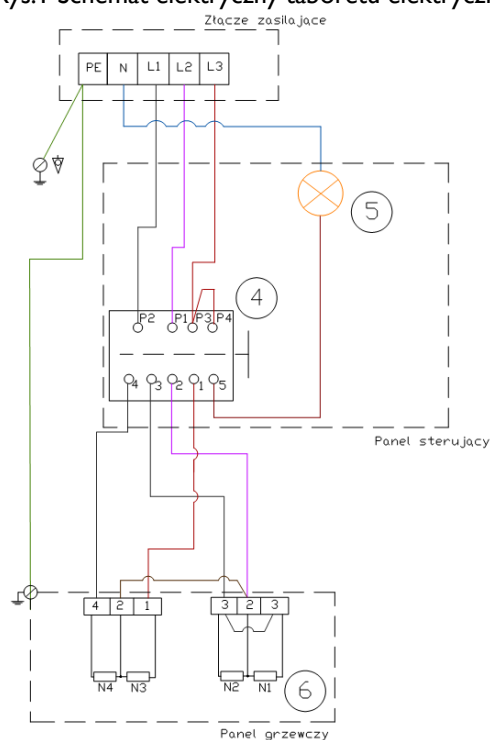
Transport powinien odbywać się krytymi środkami transportu. W czasie transportu taboret lub kuchnia powinna być zabezpieczona przed przesuwaniem, silnymi wstrząsami oraz innymi uszkodzeniami mechanicznymi.

## 10. WYKAZ CZĘŚCI ZAMIENNYCH

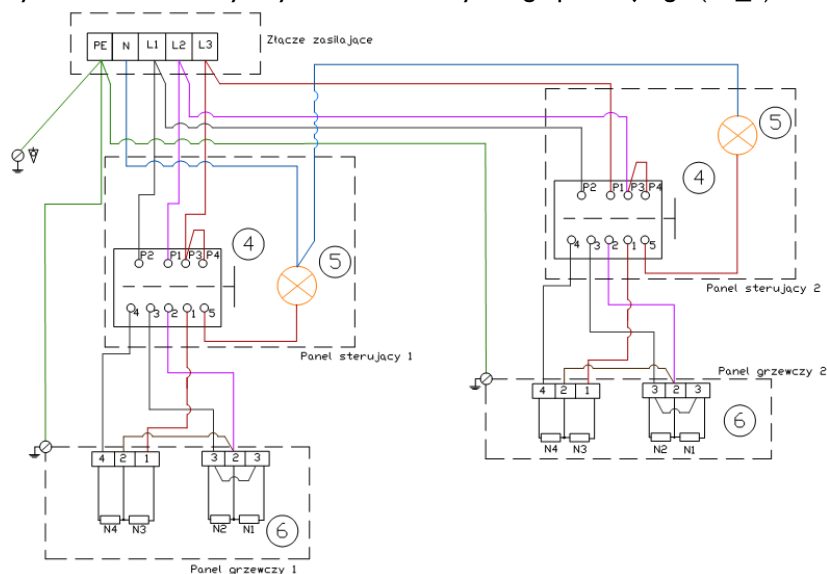
L.p.	NAZWA CZĘŚCI	KOD
KUCHNIE		
1.	Regulator – wyłącznik 6-cio zakresowy	M70609
2.	Lampka sygnalizacyjna	M70101
3.	Płyta grzewcza 2,6 kW	M70610
TABORETY		
4.	Regulator – wyłącznik 6-cio zakresowy	M70148
5.	Lampka sygnalizacyjna	M70101
6.	Płyta grzewcza 5 kW	M70149

## 11. SCHEMAT ELEKTRYCZNY

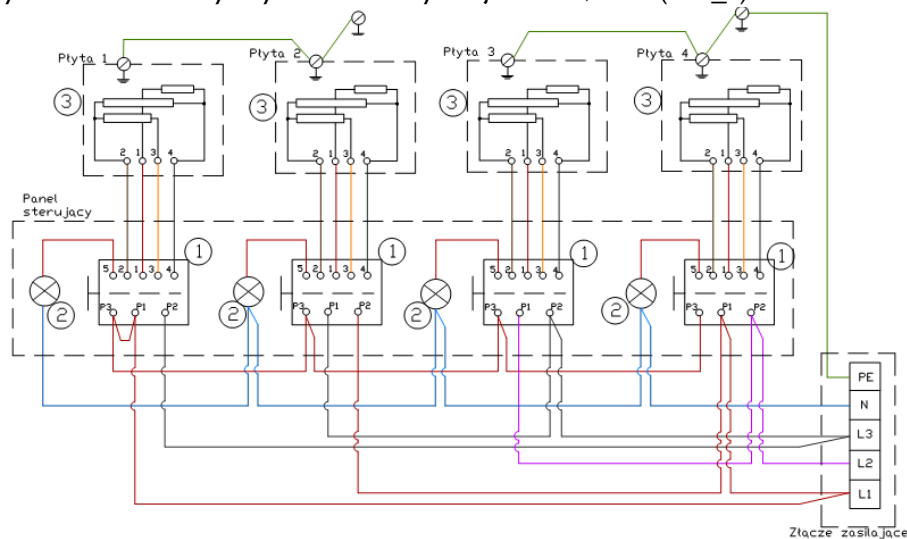
Rys.1 Schemat elektryczny taboretu elektrycznego pojedynczego (TE\_1)



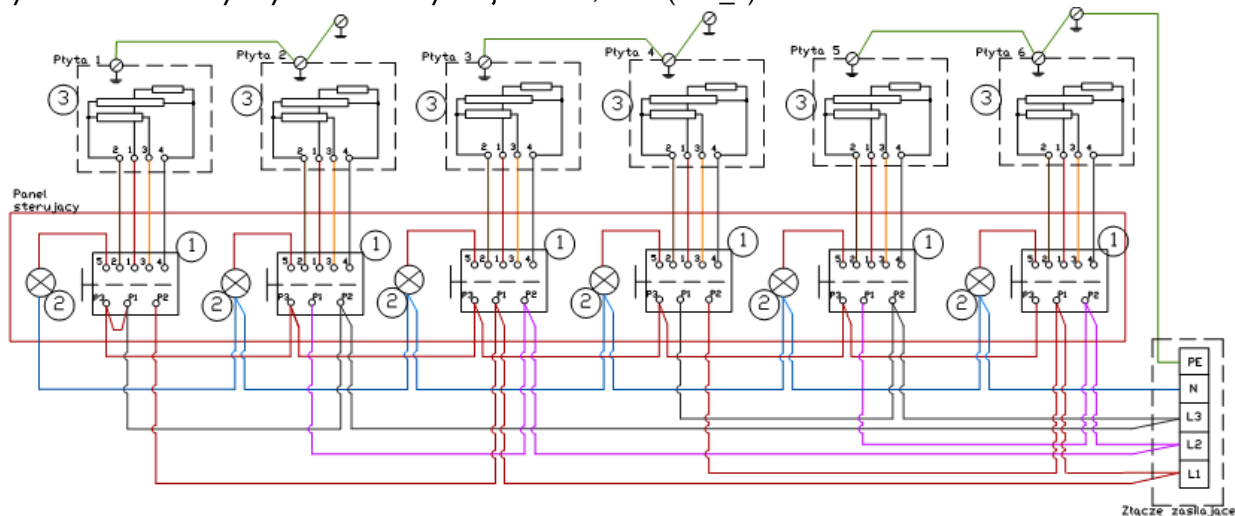
Rys.2 Schemat elektryczny taboretu elektrycznego podwójnego (TE\_2)



Rys.3 Schemat elektryczny kuchni elektrycznej 700 4x2,6 kW (KE7\_4)



Rys.4 Schemat elektryczny kuchni elektrycznej 700 6x2,6 kW (KE7\_6)



## 12. USUWANIE ZUŻYTYCH URZĄDZEŃ

Po zakończeniu okresu użytkowania sprzętu lub kupując nowy w firmie Stalgast możecie Państwo oddać stare urządzenie.

Przyślijcie zużyte urządzenie do nas a wyspecjalizowana firma zutylizuje ją zgodnie z Ustawą o zużytych sprzęcie elektrycznym i elektronicznym (Dz. U. 2005 Nr 180 poz. 1495)

## 13. GWARANCJA

Sprzedawca odpowiada z tytułu rękojmi bądź gwarancji.

Uszkodzenia wynikające z powstania osadów wapnia w urządzeniu , nie podlegają naprawie gwarancyjnej.

**Nie podlega również gwarancji wymiana płyty grzejnej spowodowana zalaniem a następstwem czego może być pęknięcie - niewłaściwe użytkowanie.**

Wymianie gwarancyjnej nie podlegają takie elementy jak: żarówki, elementy gumowe, elementy grzewcze zniszczone kamieniem kotłowym, śruby oraz elementy ulegające naturalnemu zużyciu np.; palniki, uszczelki gumowe oraz wszelkiego rodzaju elementy uszkodzone mechanicznie. Także wszelkie uszkodzone podzespoły wskutek niewłaściwego użytkowania.

Utrata gwarancji następuje automatycznie w wyniku zerwania plomby gwarancyjnej lub samodzielnej naprawy