



**stalgast**  
ekspert gastronomiczny

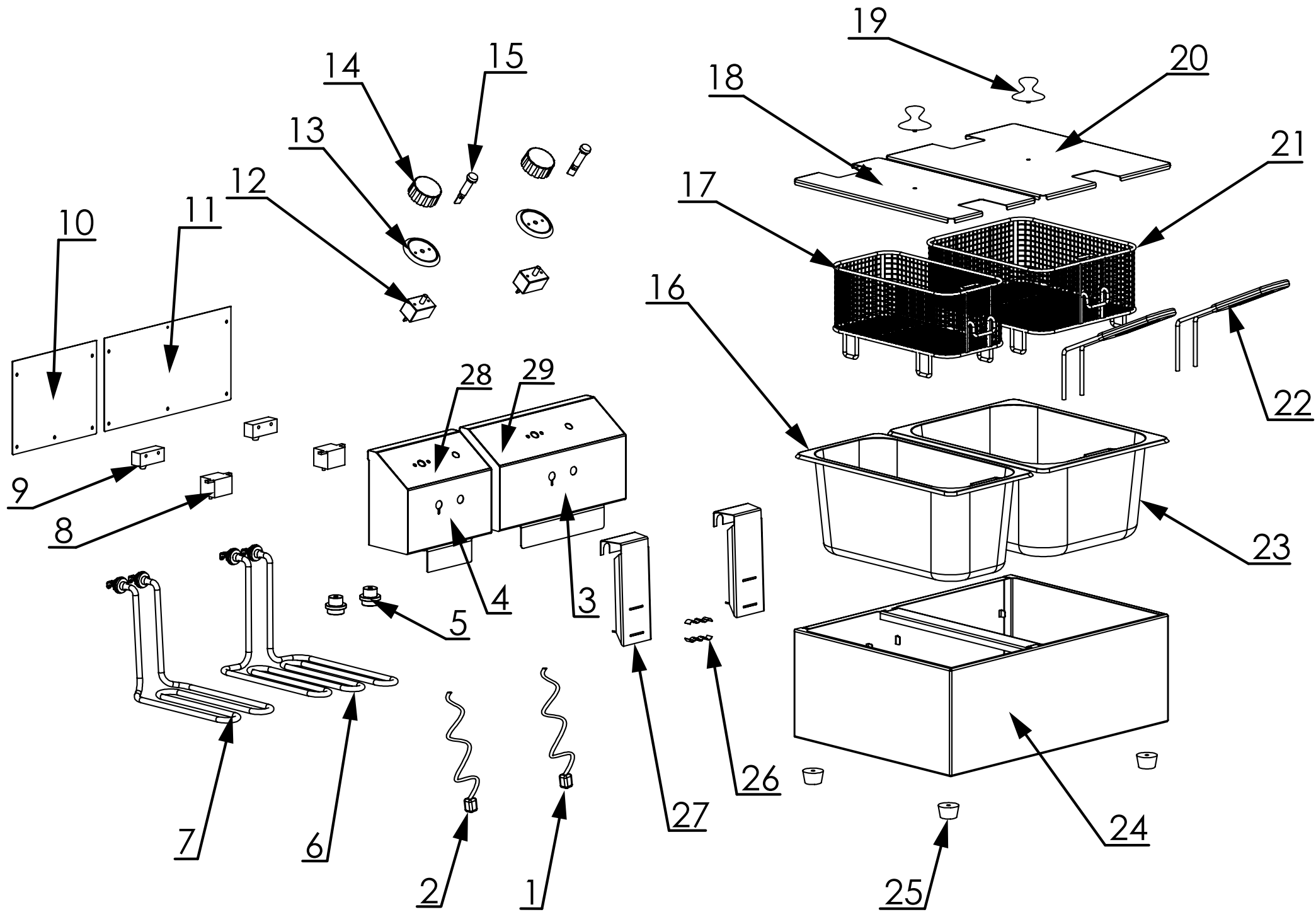
**RYSUNEK ZŁOŻENIOWY**

# Frytownica 3Lx5L

## MODEL: 746363



**stalgast**  
ekspert gastronomiczny



LP	Nr katalogowy	Nazwa części
1	V746363-01	Przewód przyłączeniowy
2	V746363-02	Przewód przyłączeniowy
3	V746363-03	Obudowa sterowania duża
4	V746363-04	Obudowa sterowania mała
5	V746363-05	Dławik przewodu zasilania
6	V746363-06	Grzałka do pojemnika 5,5L
7	V746363-07	Grzałka do pojemnika 3,5L
8	V746363-08	Termostat bezpieczeństwa (210° C)
9	V746363-09	Wyłącznik krańcowy (Z15G)
10	V746363-10	Tył małej obudowy sterowania
11	V746363-11	Tył dużej obudowy sterowania
12	V746363-12	Termostat (1-faz. 200° C)
13	V746363-13	Tarcza skalowa temperatury (190° C)
14	V746363-14	Pokrętło termostatu
15	V746363-15	Lampka sygnalizacyjna pomarańczowa
16	V746363-16	Pojemnik 3,5L
17	V746363-17	Kosz 3,5L
18	V746363-18	Pokrywa pojemnika 3,5L
19	V746363-19	Rączka pokrywy
20	V746363-20	Pokrywa pojemnika 5,5L
21	V746363-21	Kosz 5,5L
22	V746363-22	Uchwyt kosza
23	V746363-23	Pojemnik 5,5L
24	V746363-24	Obudowa główna
25	V746363-25	Stopka
26	V746363-26	Mocowanie kapilary
27	V746363-27	Ośłona grzałki
28	V746363-28	Folia panelu sterowania mała
29	V746363-29	Folia panelu sterowania duża