



Łódzkie Zakłady Metalowe LOZAMET Spółka z o.o.

91-202 Łódź , ul.Warecka 5
Skr. pocztowa 42, 91-101 Łódź
telefon: (042) 613 40 00
fax: (042) 613 40 09
fax: (042) 613 40 10
internet: www.lovamet.com.pl
e-mail: lovamet@lovamet.com.pl
info@lovamet.com.pl

DOKUMENTACJA TECHNICZNO-RUCHOWA

KOCIOŁ WARZELNY

Typ KEp – 30.1

*Wyrób dopuszczony do obrotu na terenie R.P.
przez Państwowy Zakład Higieny
nr atestu: HŻ 5645/95*

Dotyczy wyrobów od numeru seryjnego; 0195
do numeru seryjnego;

SPIS TREŚCI

strona

1. CHARAKTERYSTYKA KOTŁA.....	3
1.1. Zastosowanie.....	3
1.2. Charakterystyka techniczna.....	3
1.3. Ogólny opis budowy kotła /rys.1 i rys.2/.....	3
2. INSTRUKCJA MONTAŻOWA.....	4
2.1. Usytuowanie kotłów warzelnych KEp-30.1 w pomieszczeniu.....	4
2.2. Instalowanie kotła.....	4
2.3. Podłączenie do instalacji elektrycznej.....	4
3. INSTRUKCJA OBSŁUGI.....	5
3.1. Przygotowanie kotła do pracy – próbny rozruch.....	5
3.2. Przebieg gotowania w kotle.....	5
3.3. Czynności po zakończeniu gotowania.....	6
3.4. Uwagi eksploatacyjne.....	6
3.5. Instrukcja uzupełniania poziomu wody w ogrzewaczu i wytwornicy pary /rys.6/.....	7
4. WSKAZANIA BEZPIECZEŃSTWA I HIGIENY PRACY.....	7
4.1. Uwagi i wskazania Urzędu Dozoru Technicznego.....	8
5. INSTRUKCJA KONSERWACJI I REMONTU.....	8
5.1. Konserwacja ciągła.....	8
5.2. Konserwacja i przeglądy okresowe.....	9
5.3. Uwagi serwisowe.....	9
6. WYPOSAŻENIE KOTŁA.....	10
7. WYKAZ CZĘŚCI ZAMIENNYCH.....	11
8. OPISY ZAŁĄCZONYCH RYSUNKÓW.....	12

1. CHARAKTERYSTYKA KOTŁA.

1.1. Zastosowanie.

Kotły warzelne KEp-30.1 są przechylnymi kotłami elektrycznymi przystosowanymi do podgrzewania gotowania produktów spożywczych w zakładach zbiorowego żywienia.

1.2. Charakterystyka techniczna.

- | | |
|--|-----------------------|
| - Pojemność nominalna zbiornika warzelnego | - 30 dm ³ |
| - Wymiary gabarytowe L x G x H | - 710 x 460 x 890 mm |
| - Masa kotła | - 50 kg |
| - Zasilanie | - 3N ~ 400 V 50Hz |
| - Wymagane zabezpieczenie instalacji elektrycznej | - 16 A |
| - Moc znamionowa | - 7,5 kW |
| - Czas podgrzania (od 20 do 90°C) | - 23 min |
| - Najwyższe ciśnienie robocze pary wodnej w ogrzewaczu | - 0,225 MPa |
| - Ciśnienie początku otwarcia zaworu bezpieczeństwa | - 0,225 MPa |
| - Pojemność parownika | - 12 dm ³ |
| - Nominalna ilość wody destylowanej w wytwornicy pary | - 8 dm ³ |
| - Ilość wody destylowanej do dopełnienia wytwornicy pary | - 2,5 dm ³ |
| - Przyłącze wody | - G 3/4" |
| - Maksymalne ciśnienie sieci wodociągowej | - 0,6 MPa /6 at./ |
- Elementy stykające się z produktami spożywczymi, oraz zbiornik zewnętrzny wykonane są ze stal kwasoodpornej.



Do napełniania zbiornika wytwornicy pary należy używać wyłącznie wody destylowanej.

1.3. Ogólny opis budowy kotła /rys.1 i rys.2/.

Kocioł warzelny KEp-30.1 składa się z przechylnego zbiornika warzelnego z wytwornicą pary zawieszoną wahliwie w korpusie /rys.1 poz.3/. Korpus przykręcony jest na stałe do podstawy /rys.1 poz.4/. W tylnej części korpusu zainstalowany jest układ zasilania kotła wodą /rys.1 poz.37/. Sposób zawieszenia zbiornika warzelnego w korpusie umożliwia przechylenie go w celu opróżnienia przy pomocy specjalnie zamontowanej w górnej części zbiornika rączki /rys.1 poz.33/.

WAŻNIEJSZE ZESPOŁY

- **Kociołek kompletny /rys.1 poz.1/** - skonstruowany jest w taki sposób, że jego płaszcz wewnętrzny stanowi przestrzeń warzelną, natomiast płaszcz zewnętrzny w górnej części tworzy przestrzeń zwaną ogrzewaczem natomiast w dolnej części przechodzi w zbiornik wytwornicy pary. Od dołu zbiornik wytwornicy pary zamknięty jest szczelną pokrywą dolną. Całość przymocowana jest do wspornika z czopem obrotowym /rys.1 poz.24/ co umożliwia przechylenie kotła.
- **Pokrywa dolna /rys.1 poz.2/** - stanowi element zamykający zbiornik wytwornicy pary od dołu. Na pokrywie zamontowane są grzałki elektryczne, zawór bezpieczeństwa, uchwyt czujnika regulatora temperatury, rurka manowakuometru.
- **Zawór bezpieczeństwa /rys.2 poz.5/** - zabezpiecza przed nadmiernym wzrostem ciśnienia w ogrzewaczu i wytwornicy pary. W tylnej części kotła usytuowany jest specjalny uchwyt /rys.2 poz.8/ służący do "przedmuchiwania" zaworu bezpieczeństwa.
- **Ogranicznik temperatury /rys.2 poz.9/** - umieszczony jest wewnątrz wspornika z czopem obrotowym, zabezpiecza przed nadmiernym wzrostem temperatury w ogrzewaczu i przepaleniem grzałek.
- **Regulator temperatury /rys.2 poz.16/** - umieszczony jest wewnątrz wspornika z czopem obrotowym, służy do regulacji intensywności ogrzewania kotła stosownie do temperatury nastawionej pokrętkiem, steruje stanem pracy grzałek (załącza je lub wyłącza)
- **Zawór ze zbiornikiem (zawór kontrolny) /rys.1 poz.22/** - służy do napełniania wytwornicy pary wodą. Zamontowany jest w tylnej dolnej części kociołka kompletnego. W czasie normalnej pracy zbiornik /rys.6 poz.4/ powinien być zdjęty z zaworu a króciec G 3/8 zakryty zaślepką /rys.6 poz.3/.

- **Odpowietrznik z sygnalizacją /rys.1 poz.21/** - służy do odpowietrzania ogrzewacza oraz informuje sygnałem dźwiękowym, że proces odpowietrzania został zakończony. Zamontowany jest w tylnej górnej części kociołka kompletnego.
- **Sonda kompletna /rys.2 poz.25/** - sygnalizuje o stanie poziomu wody w wytwornicy pary wodnej oraz zabezpiecza grzałki przed przepaleniem się.
- **Korpus /rys.1 poz.3/** - spełnia rolę elementu nośnego, na którym zawieszony jest kociołek kompletny. Wewnątrz korpusu znajduje się płyta montażowa /rys.1 poz.35/ z elementami układu sterowniczego kotła. Na czołowej ścianie korpusu zamontowane są elementy sygnalizacji świetlnej, wyłącznik główny oraz tablica z opisem i uwagami eksploatacyjnymi. Całość zamknięta jest od góry strugoszczelną pokrywą /rys.1 poz.44/.
- **Blokada przechyłu /rys.1 poz.32/** - zabezpiecza przed niekontrolowanym przechyłem kotła i wylaniem się gotujących produktów.
- **Uchwyt z gałką /rys.1 poz.31 i 41/** - służy do zablokowania kotła w dowolnym położeniu po uprzednim przechyleniu go.
- **Manowakuometr (wskaźnik ciśnienia) /rys.2 poz.18/** - informuje o ciśnieniu i podciśnieniu wewnątrz ogrzewacza i wytwornicy pary wodnej.

2. INSTRUKCJA MONTAŻOWA.

2.1. Usytuowanie kotłów warzelnych KEp-30.1 w pomieszczeniu.


Pomieszczenie przeznaczone do eksploatacji kotłów KEp-30.1 powinno posiadać:

- instalację elektryczną 3 fazową o napięciu 400 V ~ 50 Hz oraz instalację ochronną /zerowanie lub uziemienie/,
- instalację wodociągową,
- instalację kanalizacyjną,
- skuteczną wentylację.

 **Kocioł należy przechowywać i instalować w pomieszczeniach, w których panuje temperatura powyżej +5 °C.**

2.2. Instalowanie kotła.

- a) Ustawić kocioł na twardym, niepalnym i wypoziomowanym podłożu na wysokości ok. 500 do 550 mm od podłogi. Należy zapewnić swobodny dostęp do :
 - zaworu ze zbiornikiem /rys.1 poz.22/,
 - dźwigni odpowietrznika z sygnalizacją /rys.1 poz.21/,
 - uchwytu do "przedmuchiwania" zaworu bezpieczeństwa /rys.1 poz.7/,
 - elementów sterowania kotłem.

 **Sygnalizacja świetlna oraz manowakuometr powinny być dobrze widoczne. Odległość od ścian oraz innego wyposażenia pomieszczenia powinna zapewniać swobodny przechyl kotła /patrz rys.8/. Zaleca się ustawić kocioł na specjalnie przeznaczonych do tego celu stołach i podstawach produkowanych przez ŁZM "LOZAMET".**

- b) Zabezpieczyć kocioł przed przesunięciem lub przewróceniem.
W tym celu należy wykorzystać 4 otwory M8 znajdujące się w narożach podstawy /rys.1 poz.4/. Przykręcenie podstawy do stabilnego podłoża jest gwarantem bezpiecznej pracy kotła dla jego obsługi.
- c) Przyłącze wody G 3/4" podłączyć do instalacji wodociągowej w taki sposób, aby osadnik /rys.5 poz.9/ znajdował się w położeniu jak na rysunku /zaślepka filtra do dołu/, a kierunek strzałki na korpusie pokrywał się z kierunkiem przepływu wody.


2.3. Podłączenie do instalacji elektrycznej.

- a) Sprawdzić zgodność parametrów instalacji elektrycznej z danymi znamionowymi kotła,
- b) Sprawdzić stan osprzętu elektrycznego kotła,
- c) Dokonać pomiaru skuteczności ochrony przeciwporażeniowej /zerowanie lub uziemienie /,
- d) Dokonać przyłączenia kotła do instalacji elektrycznej,

Urządzenie wyposażone jest w giętki przewód zasilający o olejoodpornej powłoce polichloroprenowej typu H07RN-F 5 x 2,5 mm² zakończony wtyczką 5 x 16 A.

Instalacja elektryczna, do której ma być podłączone urządzenie powinna być wyposażona w środki odłączania na wszystkich biegunach zgodnie z PN-EN 60335-1.

Przyłączenie wyrównawcze

Urządzenie wyposażone jest w zaciski do przyłączenia zewnętrznych żył wyrównawczych oznaczone symbolem . Przed podłączeniem urządzenia należy sprawdzić prawidłowość wykonania i skuteczność działania połączeń wyrównawczych zgodnie z PN-IEC-60364-4-41.



Uruchomienie kotła może nastąpić po potwierdzeniu skuteczności ochrony przeciwporażeniowej wynikami pomiarów.

3. INSTRUKCJA OBSŁUGI.

3.1. Przygotowanie kotła do pracy – próbny rozruch.

- a) Urządzenie odkonserwować, zbiornik warzelny i pokrywę umyć ciepłą wodą z dodatkiem płynu do mycia naczyń, dokładnie wypłukać,
- b) Napełnić wodą destylowaną zbiornik ogrzewacza i wytwornicy pary wg instrukcji pkt. 3.5.
- c) Sprawdzić, czy zawór /rys.1 poz.22/ jest zamknięty /pokrętko przekręcone maksymalnie w prawą stronę/, a na króćcu G 3/8 jest założona zaślepka /rys.6 poz.3/.
- d) Sprawdzić, czy odpowietrznik z sygnalizatorem /rys.1 poz.21/ jest otwarty. Dźwignia /rys.7 poz.3/ w położeniu "otwarte".
- e) Ustawić regulator temperatury w położeniu wyłączone. Pokrętko regulatora temp. /rys.3 poz.3/ przekręcone maksymalnie w lewą stronę i ustawione na wartości "0".
- f) Przyciskiem klawiszowym /rys.3 poz.6/ włączyć zasilanie kotła /poz. "I"/. Powinna się świecić zielona lampka /rys.3 poz.8/ sygnalizująca właściwy poziom wody w wytwornicy pary i ogrzewaczu.
- g) Pokrętko regulatora temp. przekręcić w prawą stronę, aż do momentu załączenia grzałek. Powinna zapalić się pomarańczowa lampka /rys.3 poz.7/ sygnalizująca stan pracy grzałek. Ustawić regulator temperatury z powrotem na "0", pomarańczowa lampka powinna zgasnąć.
- h) Wyłącz zasilanie kotła przyciskiem klawiszowym /rys.3 poz.6/.



Jeżeli podczas czynności wykonywanych wg pkt. 3.1.f) zapali się czerwona lampka /rys.3 poz.9/ oznacza to, że w zbiorniku wytwornicy pary i ogrzewacza jest zbyt niski poziom wody. Załączenie grzałek jest wtedy niemożliwe. Należy uzupełnić poziom wody w wytwornicy pary i ogrzewaczu wg instrukcji pkt. 3.5.

3.2. Przebieg gotowania w kotle.

Jeżeli wykonałeś czynności wg pkt. 3.1.a/ do h/ i nie stwierdziłeś nieprawidłowości w jego działaniu, możesz przystąpić do gotowania:

- 1) Sprawdzić, czy kocioł jest właściwie zabezpieczony przed przechyłem. Zaczep blokady przechyłu /rys.8 poz.2/ powinien znajdować się w położeniu jak na rys.8.
- 2) Napełnić zbiornik warzelny produktem przeznaczonym do gotowania. Napełnianie wodą dokonuje się za pomocą zaworu napełniającego /rys.1 poz.39/. Zwrócić uwagę, aby nie przekroczyć dopuszczalnego poziomu oznaczonego wewnątrz zbiornika warzelnego.
- 3) Ustaw dźwignię odpowietrznika z sygnalizatorem /rys.7 poz.3/ w położeniu "otwarte".
- 4) Włącz zasilanie kotła przyciskiem klawiszowym /rys.3 poz.6/. Powinna świecić się zielona lampka /rys.3 poz.8/ sygnalizująca właściwy poziom wody w wytwornicy pary i ogrzewaczu.
- 5) Pokrętkiem termoregulatora /rys.3 poz.3/ ustawić żadaną temperaturę. Nastąpi załączenie grzałek oraz zapali się pomarańczowa lampka /rys.3 poz.7/. Po osiągnięciu nastawionej temperatury pomarańczowa lampka zgaśnie. Regulator temperatury będzie cyklicznie załączał i wyłączał grzałki utrzymując w ten sposób ustawioną temperaturę co sygnalizowane jest gaśnięciem lub zapaleniem pomarańczowej lampki.

- 6) Po usłyszeniu intensywnego sygnału dźwiękowego połączonego z wypływem pary z sygnalizatora /rys.7 poz.2/, zamknąć odpowietrznik. (Dźwignia odpowietrznika z sygnalizatorem /rys.7 poz.3/ w położeniu "zamknięte").

 **Sygnalizator informuje, że proces odpowietrzania kotła został zakończony, a nie o tym, że w zbiorniku warzelnym uzyskano wrzenie gotowanych produktów lub nastawioną temperaturę.**


- 7) W celu uzyskania wrzenia w zbiorniku warzelnym, ustawić pokrętko termoregulatora na maksymalną wartość.

3.3. Czynności po zakończeniu gotowania.

- a) Wyłącz dopływ energii elektrycznej przyciskiem klawiszowym /rys.3 poz.6/.
- b) Sprawdź, czy dźwignia odpowietrznika z sygnalizatorem /rys.7 poz.3/ znajduje się w położeniu "zamknięte".
- c) Zwolnić zaczepek blokady przechyłu /rys.8 poz.2/ naciskając zaczepek blokady palcem lewej ręki, jednocześnie chwytając prawą ręką rączkę /rys.8 poz.3/ przechylić kocioł, zlewając w ten sposób znajdującą się w nim zawartość.
- d) Doprowadzić kocioł do położenia pionowego. Zaczepek blokady przechyłu samoczynnie zablokuje kocioł.
- e) Dokładnie umyć kocioł wodą i wytrzeć do sucha.

3.4. Uwagi eksploatacyjne.

- a) Przed każdorazowym rozpoczęciem gotowania otworzyć odpowietrznik z sygnalizatorem. Dźwignia /rys.7 poz.3/ w położeniu "otwarte".
- b) Jeśli wskaźnik ciśnienia /manowakuometr rys.2 poz.18/ wskazuje pole zielone, oznacza to, że odpowietrznik z sygnalizatorem jest zamknięty i w zbiorniku ogrzewacza i wytwornicy pary wytworzyła się próżnia. Zjawisko to następuje zwykle po zalaniu gorącego kotła zimną wodą. Należy w takim przypadku bezwzględnie otworzyć odpowietrznik z sygnalizatorem. W przeciwnym razie proces gotowania będzie się wydłużał, a uzyskanie wrzenia może być niemożliwe.
- c) Z chwilą rozpoczęcia gotowania wskaźnik ciśnienia powinien wskazywać 0 MPa.
- d) Chcąc uzyskać wrzenie nastaw pokrętko regulatora temperatury na maksymalną wartość. Po usłyszeniu intensywnego sygnału dźwiękowego połączonego z wypływem pary z odpowietrznika z sygnalizatorem, zamknij odpowietrznik ! (dźwignia /rys.7 poz.3/ w położeniu "zamknięte"). Gotujący się produkt dojdzie do stanu wrzenia po ok. 5 - 7 min. Regulator temperatury będzie się cyklicznie wyłączał i załączał utrzymując temperaturę.
- e) Gdy nie możesz uzyskać wrzenia, otwórz ponownie odpowietrznik z sygnalizatorem na ok. 3 sekundy.
- f) W czasie wrzenia wskaźnik ciśnienia powinien wskazywać od 0 do 0,06 MPa.
- g) W przypadku przechylenia włączonego kotła grzałki elektryczne wyłączą się oraz zapali się czerwona dioda /rys.3 poz.9/, a zielona /rys.3 poz.8/ zgaśnie. Oznacza to, że zadziałał elektroniczny układ zabezpieczający grzałki przed przepaleniem na skutek wynurzenia się ich spod lustra wody w wytwornicy pary przy przechylenie kotła. Po doprowadzeniu kotła do położenia pionowego, grzałki ponownie załączą się. Zielona dioda zapali się a czerwona zgaśnie.

 **Zaleca się jednak aby przed opróżnieniem bądź przechyleniem pustego kotła wyłączyć zasilanie przyciskiem klawiszowym /rys.3 poz.6/. Wpłynie to pozytywnie na trwałość urządzenia i jego podzespołów.**

- h) W czasie gotowania powinna palić się zielona lampka /rys.3 poz.8/ sygnalizująca właściwy poziom wody w zbiorniku ogrzewacza i wytwornicy pary. Gdy zapali się czerwona lampka /rys.3 poz.9/ oznacza to, że poziom wody w zbiorniku ogrzewacza i wytwornicy pary osiągnął najniższą dopuszczalną wartość. Elektroniczny układ zabezpieczający przerwie dopływ energii do grzałek i spowoduje ich wyłączenie. Ponowne ich załączenie jest niemożliwe. Należy w takim przypadku wyłączyć zasilanie kotła przyciskiem klawiszowym /rys.3 poz.6/ i uzupełnić poziom wody w ogrzewaczu i wytwornicy pary wg instrukcji pkt. 3.5, bezwzględnie przestrzegając podane tam zasady, a szczególnie uprzednie schłodzenie kotła i wyrównanie ciśnienia z wytwornicy pary z ciśnieniem otoczenia poprzez otwarcie odpowietrznika z sygnalizatorem /rys.7 poz.3/.

- i) W przypadku gdy po nastawieniu regulatora temperatury na żądana temperaturę pomarańczowa lampka świeci się a kocioł nie grzeje lub nie może osiągnąć nastawionej temperatury, oznacza to że nastąpiło uszkodzenie (przepalenie) grzałek elektrycznych bądź końcówek przewodów na grzałkach. Należy natychmiast wyłączyć kocioł z sieci elektrycznej i zgłosić do naprawy.
- j) Przed opróżnieniem, bądź przechyleniem pustego kotła bezwzględnie należy zamknąć odpowietrznik z sygnalizatorem! W przeciwnym przypadku użytkownik może narazić się na kontakt z parą wodną wydobywającą się z sygnalizatora. Dźwignia /rys.7 poz.3/ w położeniu "zamknięte").



Dla lepszego zrozumienia i ułatwienia obsługi kotła, część uwag eksploatacyjnych została podana w skróconej formie na tablicy umieszczonej na czołowej ścianie korpusu rys.3 poz.5.

3.5. Instrukcja uzupełniania poziomu wody w ogrzewaczu i wytwornicy pary /rys.6/.

- a) Wyłączyć zasilanie kotła przyciskiem klawiszowym /rys.3 poz.6/.
- b) Jeżeli kocioł jest gorący, schłodzić go przez kilkakrotne zalanie zimną wodą.
- c) Ustawić kocioł w położeniu pionowym, blokada przechyłu samoczynnie zablokuje kocioł przed przechyłem.
- d) Otworzyć odpowietrznik z sygnalizatorem (Dźwignia /rys.7 poz.3/ w położeniu "otwarte").
- e) Odkręcić zaślepkę /rys.6 poz.3/ z króćca G 3/8" zaworu kontrolnego /rys.6 poz.1/.
- f) Nakręcić na króciec G 3/8" zaworu kontrolnego specjalny będący na wyposażeniu kotła zbiornik-lejek /rys.6 poz.4/.
- g) Otworzyć zawór kontrolny przekręcając pokrętkę maksymalnie w lewą stronę.
- h) Wlać przez zbiornik-lejek do wewnątrz zbiornika ogrzewacza i wytwornicy pary ok. 2,5 l **wody destylowanej** / do pierwszego zalania potrzeba około 7,5 l. wody/.
- i) Odkręcić zbiornik-lejek z króćca G 3/8" zaworu /rys.6 poz.2/.
- j) Sprawdzić, czy poziom wody w zbiorniku ogrzewacza i wytwornicy pary pokrywa się z górną krawędzią króćca G 3/8" zaworu /rys.6 poz.1/. Jeśli poziom wody jest poniżej górnej krawędzi króćca G 3/8" nakręcić ponownie zbiornik-lejek i dolać taką ilość wody, aż uzyskamy najwyższy właściwy jej poziom. Jeśli po odkręceniu zbiornika-lejka woda przelewa się przez króciec G 3/8" , należy poczekać, aż jej nadmiar spłynie i poziom wody osiągnie górną krawędź króćca G 3/8".
- k) Zamknąć zawór /rys.6 poz.1/ przekręcając pokrętkę maksymalnie w prawą stronę.
- l) Na króciec G 3/8" nakręcić zaślepkę /rys.6 poz.3/.
- m) Przygotować kocioł do pracy wg pkt, 3.1.b/ do g/.



W przypadku wiania do zbiornika ogrzewacza i wytwornicy pary zbyt dużej ilości wody destylowanej, proces gotowania oraz uzyskania wrzenia znacznie się wydłuży. Użycie wody surowej /wodociągowej/ może spowodować zatkanie kamieniem kotłowym kanałów przelotowych rurki doprowadzającej i zaworów bezpieczeństwa oraz zakłócić prawidłową pracę kotła. Z tego względu należy bezwzględnie stosować wodę destylowaną do napełniania zbiornika ogrzewacza i wytwornicy pary.

4. WSKAZANIA BEZPIECZEŃSTWA I HIGIENY PRACY.

Przed przystąpieniem do pracy, obsługujący powinien zapoznać się z zasadami:

- prawidłowej eksploatacji kotła na podstawie niniejszej dokumentacji techniczno-ruchowej,
- eksploatacji urządzeń elektrycznych oraz bezpieczeństwa pracy w zapleczach kuchennych,
- udzielania pierwszej pomocy w nagłych przypadkach.

Szczególnie ważne jest, aby:

- przed pierwszym uruchomieniem kotła, oraz co najmniej raz w roku sprawdzić skuteczność ochrony przed porażeniem prądem elektrycznym,
- nie dopuszczać do wykonywania napraw, regulacji konserwacji i przeglądów kotła osób do tego nieupoważnionych,
- w razie skaleczenia, poparzenia lub porażenia prądem elektrycznym, niezwłocznie udzielić pierwszej pomocy,
- Zabrania się mycia i polewania kotła strumieniem bieżącej wody. Szczególnie dotyczy to stref osłoniętych pokrywami poz. 45 rys. 1 i poz. 28 rys. 2. Nieprzestrzeganie tej zasady grozi uszkodzeniem kotła i porażeniem prądem elektrycznym obsługi.

- nie otwierać zaworu ze zbiornikiem (zaworu kontrolnego /rys.1 poz.22/) w czasie pracy kotła oraz podczas gotowania, kontrolować wskazania ciśnieniomierza /manowakuometru/ w czasie gotowania,
- ostrożnie podnosić pokrywkę w czasie gotowania, aby zapobiec ewentualnemu poparzeniu,
- do zbiornika warzelnego nie wlewać nigdy produktu powyżej oznaczonego wewnątrz zbiornika poziomu,
- zachować ostrożność przy opróżnianiu zbiornika warzelnego z gorących potraw,
- bezpośrednio przed przechyleniem kotła bezwzględnie sprawdzić, czy dźwignia odpowietrznika z sygnalizatorem znajduje się w położeniu "zamknięte" /rys.7 poz.3/ oraz odblokować blokadę przechyłu /rys.8 poz.2/. Po powrocie kotła do pozycji pionowej blokada powinna samoczynnie zablokować kocioł.
- w początkowej fazie działania zaworu bezpieczeństwa z rurki wyprowadzonej z osłony dolnej wypływa gorący kondensat /woda/ co może grozić poparzeniem. W związku z tym zabrania się przebywać z tyłu kotła w czasie jego przechyłu.

⚠ NIGDY NIE POCIĄGAJ ZA UCHWYT /rys.1 poz.7/ W CZASIE PRZECHYŁU KOTŁA.

4.1. Uwagi i wskazania Urzędu Dozoru Technicznego.

Kocioł warzelny KEp-30.1 jest urządzeniem pracującym pod ciśnieniem.

Zgodnie z wymaganiami § 1, pkt 1a) Rozporządzenia Rady Ministrów z dnia 16 lipca 2002r. w sprawie rodzajów urządzeń technicznych podlegających dozorowi technicznemu (Dz. U. Nr 120 z 2002r.) – kotły warzelne typu KEp-30.1 podlegają dozorowi technicznemu.

Mając na uwadze, że kotły warzelne typu KEp-30.1 spełniają wymagania § 2, pkt. 6 c) Rozporządzenia Ministra Gospodarki z dnia 21 grudnia 2005r. w sprawie zasadniczych wymagań dla urządzeń ciśnieniowych i zespołów urządzeń ciśnieniowych (Dz. U. Nr 263 z 2005 r.) - w związku z tym, przepisów ww. rozporządzenia nie stosuje się do nich.

Zgodnie z wymaganiami § 3, pkt 1 Rozporządzenia Ministra Gospodarki, Pracy i Polityki Społecznej z dnia 9 lipca 2003 r. w sprawie warunków technicznych dozoru technicznego w zakresie eksploatacji niektórych urządzeń ciśnieniowych (Dz. U. Nr 135 z 2003r.) – eksploatujący kotły warzelne typu KEp-30.1 ma obowiązek ich pisemnego zgłoszenia do organu właściwej jednostki dozoru technicznego, w celu uzyskania decyzji zezwalającej na jego eksploatację. Kocioł warzelny KEp-30.1 jako kocioł mały podlega dozorowi ograniczonemu z badaniem co 2 lata w formie rewizji zewnętrznej. Stanowi o tym pkt.13 załącznika „Formy dozoru technicznego i terminy badań technicznych” przywołanego przez § 26 ww. Rozporządzenia.

W związku z powyższym zabrania się dokonywać jakichkolwiek zmian w konstrukcji kotła, szczególnie w odniesieniu do wytwornicy pary i armatury bezpieczeństwa. Upoważniony do tego jest wyłącznie producent.

5. INSTRUKCJA KONSERWACJI I REMONTU.

5.1. Konserwacja ciągła.

- po zakończeniu pracy dokładnie umyć kocioł gorącą wodą i wytrzeć do sucha,
- przynajmniej raz w tygodniu sprawdzić drożność zaworu bezpieczeństwa przez chwilowe (nie dłużej niż 1 sek.) pociągnięcie uchwytu /rys.1 poz.7/ umieszczonego w tylnej części kotła przy ciśnieniu w zbiorniku ogrzewacza i wytwornicy pary 0,02 do 0,06 MPa. Podczas tej czynności kocioł musi znajdować się w położeniu pionowym. W początkowej fazie działania zaworu bezpieczeństwa z rurki wyprowadzonej z dolnej osłony będzie wydobywać się gorący kondensat /woda/ zebrany w rurze doprowadzającej co może grozić poparzeniem. W dalszej fazie wydobywać się będzie intensywnie para wodna.
- otwarcie zaworu bezpieczeństwa wymaga użycia niewielkiej siły /ok.30 N/.W przypadku wystąpienia problemów z otwarciem zaworu bezpieczeństwa należy bezwzględnie zgłosić kocioł producentowi do naprawy.
- usunąć delikatnie ewentualne zanieczyszczenia z otworu wylotowego sygnalizatora /rys.7 poz.2/ przy pomocy cienkiego narzędzia (np. cienkiego drutu nierdzewnego).

5.2. Konserwacja i przeglądy okresowe.

Polega na przeprowadzeniu przeglądu kotła nie rzadziej niż raz w roku.

W szczególności należy:

- a/ sprawdzić prawidłowość działania ciśnieniomierza (manowakuometru).
Sposób podłączenia ciśnieniomierza kontrolnego pokazano na rysunku 9.

W celu podłączenia ciśnieniomierza kontrolnego należy:

- wykręcić zaślepkę z zaworu ze zbiornikiem (zaworu kontrolnego) /rys.1 poz.22/,
 - w króciec G 3/8" zaworu ze zbiornikiem wkręcić króciec ciśnieniomierza kontrolnego /rys.9 poz.2/ będący na wyposażeniu kotła. Połączenie uszczelnić włóknem konopnym nasyconym pokostem,
 - zamontować ciśnieniomierz kontrolny, wykorzystując łącznik poz.4,
 - otworzyć zawór kontrolny /rys.9 poz.7/ przekręcając pokrętkę maksymalnie w lewą stronę,
- b/ sprawdzić prawidłowość działania zaworu bezpieczeństwa.
W tym celu należy:
- odłączyć całkowicie kocioł od zasilania elektrycznego poprzez odłączenie wtyczki przyłączeniowej z gniazda,
 - zdjąć osłonę dolną /rys.1 poz.45/ oraz pokrywkę /rys.2 poz.28/,
 - odłączyć przewody przyłączone do regulatora temperatury /rys.2 poz.16/ i zewrzeć je ze sobą, następnie połączenie zaizolować następnie odłączyć przewody przyłączone do ogranicznika temperatury /rys.2 poz.9/ i zewrzeć je ze sobą, następnie połączenie zaizolować,
 - założyć osłonę dolną /rys.1 poz.45/ oraz pokrywkę /rys.2 poz.28/,
 - ustawić kocioł w położeniu pionowym,
 - przyłączyć ponownie kocioł do zasilania elektrycznego,
 - włączyć pusty kocioł, obserwować wskazania ciśnieniomierza kontrolnego. Zawór bezpieczeństwa powinien zadziałać przy ciśnieniu 0,225 MPa. Jeżeli ciśnienie przekroczy wartość 0,23 MPa, a zawór nie zadziała, należy bezzwłocznie wyłączyć zasilanie kotła i odciągnąć uchwyt /rys.2 poz.8/ umieszczony w tylnej części kotła, w celu obniżenia ciśnienia w przestrzeni wytwornicy pary,
- c/ wykręcić sondę poziomu wody /rys.2 poz.25/ i dokładnie oczyścić jej czujnik,
- d/ w przypadku stwierdzenia nieszczelności zbiornika warzelnego lub pokrywy wytwornicy pary należy kocioł zgłosić uprawnionej instytucji do naprawy,
- e/ sprawdzić i ewentualnie zacisnąć końcówki przewodów elektrycznych na elementach zamontowanych na pokrywie dolnej /rys.2 poz.1/ oraz na płycie montażowej /rys.1 poz.35/ umieszczonej wewnątrz korpusu /rys.1 poz.3/,
- f/ sprawdzić skuteczność ochrony przed porażeniem prądem elektrycznym.



Konserwację okresową wg pkt. 5.2 mogą wykonywać wyłącznie osoby do tego upoważnione i przeszkolone w zakresie obsługi urządzeń ciśnieniowych i pracujących pod napięciem.

5.3. Uwagi serwisowe.

Kocioł warzelny KEp-30.1 wyposażony jest między innymi w takie urządzenia zabezpieczające jak:

- a/ **regulator temperatury** - służy do regulacji intensywności ogrzewania kotła, zabezpiecza również zbiornik ogrzewacza i wytwornicy pary przed nadmiernym wzrostem ciśnienia i temperatury,
- b/ **ogranicznik temperatury** - działa w przypadku awarii regulatora temperatury bądź elektronicznego układu zabezpieczającego. Zabezpiecza zbiornik ogrzewacza i wytwornicy pary przed nadmiernym wzrostem temperatury i ciśnienia na skutek awarii regulatora temperatury oraz zabezpiecza grzałki przed przepaleniem się na skutek awarii elektronicznego układu zabezpieczającego. Jego zadziałanie polega na rozłączeniu obwodu zasilającego grzałki elektryczne w ww. przypadkach i oznacza awarię urządzenia. Należy wtedy odłączyć kocioł z sieci elektrycznej, usunąć uszkodzenie i napełnić zbiornik ogrzewacza i wytwornicy pary wodą. Aby ponowne włączenie kotła było możliwe należy odblokować ogranicznik poprzez naciśnięcie czarnego przycisku ogranicznika. Odblokowanie ogranicznika temperatury możliwe jest tylko po schłodzeniu kotła.

- c/ **elektroniczny układ zabezpieczający** - połączony jest z sondą poziomu wody umieszczoną wewnątrz zbiornika ogrzewacza i wytwornicy pary. Jego awaria może spowodować przepalenie grzałek elektrycznych na skutek wynurzenia się ich spod lustra wody przy przechyle kotła lub w przypadku ubytku wody w zbiorniku ogrzewacza i wytwornicy pary poniżej dopuszczalnego poziomu na skutek długotrwałej ich eksploatacji bez wody.
- d/ **zawór bezpieczeństwa** - działa w przypadku jednoczesnej awarii regulatora temperatury i ogranicznika temperatury. Zabezpiecza zbiornik ogrzewacza i wytwornicy pary przed nadmiernym wzrostem ciśnienia. Po jego zadziałaniu należy kocioł natychmiast wyłączyć z sieci elektrycznej i usunąć uszkodzenie.
Zawory bezpieczeństwa nie podlegają naprawie, jedynie wymianie na nowe.

 **Zawór bezpieczeństwa /rys.2 poz.5/ należy zamontować tak, aby rurka odprowadzająca parę wodną wystawała przez otwór w pokrywie dolnej /rys.2 przekrój A-A ; poz.29/ poza obudowę kotła.**

6. WYPOSAŻENIE KOTŁA .

Producent załącza do każdego kotła:

- Dokumentację Techniczno - Ruchową,
- Kartę gwarancyjną
- Zbiornik - lejek,
- Przyłącze ciśnieniomierza kontrolnego.

U producenta można zakupić specjalne podstawy przeznaczone do ustawienia na nich kotła.

7. WYKAZ CZĘŚCI ZAMIENNYCH.

	Nazwa	Nr rysunku lub normy	Rys.	Poz.
1.	Pokrywa	AC.D.02.00.00.00.0	1	2
2.	Pokrętko kompletne	LT.A.06.00.00.00.0	1	14
3.	Regulator temperatury 30÷110 °C	EGO 55 13222.010	2	16
4.	Uchwyt czujnika regulatora temperatury	AC.D.15.00.00.00.0	1	9
5.	Ogranicznik temperatury 132 °C	EGO.55 13522.020	2	9
6.	Rurka osłonowa	AC.D.00.00.00.10.0	1	17
7.	Sonda kompletna	AC.D.06.00.00.00.0	2	25
8.	Manowakuometr MW63T/-0,1÷0,5 MPa/17-wykonanie specjalne wg rysunku - temperatura czynnika $\pm 1 \square$ °C	AC.D.14.00.00.00.0	2	18
9.	Rurka manowakuometru	AC.D.16.00.00.00.0	2	19
10.	Przyłącze ciśnieniomierza kontrolnego	AC.D.20.00.00.00.0	9	2,3,4, 6
11.	Zawór kontrolny	GC.A.05.00.00.00.0	1	22
12.	Zbiornik – lejek	AC.D.08.01.00.00.0	1	23
13.	Zaślepka	AC.D.08.00.00.02.0	6	3
14.	Odpowietrznik z sygnalizatorem	AC.D.09.00.00.00.0	1	21
15.	Sygnalizator – rurka rezonansowa	AC.D.09.00.00.01.0	7	2
16.	Zawór bezpieczeństwa - ciśnienie początku otwarcia - 0,225 MPa - temperatura czynnika 0 ÷ 150 °C	AC.D.05.00.00.00.0	2	5
17.	Cięgno	AC.D.00.00.00.04.0	2	6
18.	Trzcina ciągnąca	AC.D.00.00.00.05.0	2	7
19.	Uchwyt	KW1 - 8.1.9	2	8
20.	Grzałka elektr.2500W; 230V	AC.D.13.00.00.00.0	1	8
21.	Płyta montażowa	AC.D.12.00.00.00.0	1	35
22.	Zawór umywalkowy 1/2" Wylewka rurkowa górna typ	M 1075 typ C C ϕ 16, L=240 , M 22x1,5	5	4
23.	Osadnik 3/8"	MN6 - 35.00.0	5	9
24.	Przyłącze zasilania	MN8 - 16.4.0.b	5	7
25.	Łącznik 3/4 x 1/2	AC.D.11.00.00.02.0	5	6
26.	Łącznik 3/8 x 3/4	MN8 - 16.0.1	5	8
27.	Łącznik	MN8 - 16.0.15	5	10
28.	Nakrętka 3/4	MN8 - 16.4.1	5	11
29.	Pokrywa	ZE4 - 2.0.7.0	1	40
30.	Gałka	ZK2 - 1.0.9	1	41
31.	Podkładka specjalna	ZE4 - 2.0.5	1	42
32.	Tuleja ślizgowa I	AC.D.10.00.00.04.0	1	25
33.	Tuleja ślizgowa II	AC.D.10.00.00.05.0	1	26
34.	Pierścień oporowy	AC.D.10.00.00.03.0	1	27
35.	Wkręt specjalny	AC.D.10.00.00.06.0	1	28
USZCZELKI				
36.	Uszczelka pokrywy	AC.D.00.00.00.02.0	1	19
37.	Uszczelka ϕ 18 x 25 x 2	ZN-77/5413-02/102	1 2	10 12;21
38.	Uszczelka	MN8 - 16.4.4	5	13
40.	Pierścień uszczelniający "O-ring" MVQ-70-N 5 x 2	PN-90/M-73092	2	22

8. OPISY ZAŁĄCZONYCH RYSUNKÓW.

Rysunek 1 - Usytuowanie ważniejszych części i zespołów.

A - Przyłącze instalacji wodociągowej G 3/4"

B - Przyłącze instalacji elektrycznej

- | | |
|---|--|
| 1 - Kociołek kompletny | 24 - Wspornik z czopem obrotowym |
| 2 - Pokrywa dolna | 25 - Tuleja ślizgowa I |
| 3 - Korpus | 26 - Tuleja ślizgowa II |
| 4 - Podstawa kompletna | 27 - Pierścień oporowy |
| 5 - Zawór bezpieczeństwa | 28 - Wkręt specjalny /dociskowy/ |
| 6 - Rurka zaworu bezpieczeństwa | 30 - Trzpień blokujący |
| 7 - Uchwyt | 31 - Uchwyt |
| 8 - Grzałka elektryczna | 32 - Blokada przechyłu |
| 9 - Uchwyt czujnika regulatora temp. | 33 - Rączka kompletna |
| 10 - Uszczelka | 34 - Śruba M 8x20 |
| 11 - Wieszak regulatora temp. | 35 - Płyta montażowa |
| 12 - Kapilara regulatora temp. | 36 - Przewód zasilający |
| 13 - Tarcza regulatora temp. | 37 - Układ zasilania wodą |
| 14 - Pokrętło kompletnie | 38 - Kolanko |
| 15 - Sonda kompletna | 39 - Zawór napełniania z ruchomą wylweką |
| 16 - Czujnik ogranicznika temperatury | 40 - Pokrywka |
| 17 - Rurka osłonowa | 41 - Gałka |
| 18 - Obejma | 42 - Podkładka specjalna |
| 19 - Uszczelka pokrywy | 43 - Wkręt specjalny |
| 20 - Śruba | 44 - Pokrywa korpusu |
| 21 - Odpowietrznik z sygnalizatorem | 45 - Osłona dolna |
| 22 - Zawór ze zbiornikiem /zawór kontrolny/ | 46 - Nakrętka M10 |
| 23 - Zbiornik-lejek | 47 - Tabliczka znamionowa |

Rysunek 2 - Widok zbiornika warzelnego widzianego z dołu po zdjęciu osłony dolnej
- rozmieszczenie osprzętu na pokrywie dolnej

- | | |
|--|-------------------------------|
| 1 - Pokrywa dolna | 17 - Grzałka elektryczna |
| 2 - Pierścień osłaniający | 18 - Manowakuometr |
| 3 - Uszczelka pokrywy | 19 - Rurka manowakuometru |
| 4 - Króciec zaworu bezp. | 20 - Nakrętka |
| 5 - Zawór bezpieczeństwa | 21 - Uszczelka |
| 6 - Ciężno | 22 - Pierścień uszczelniający |
| 7 - Trzpień ciężna | 23 - Nakrętka rzymska |
| 8 - Uchwyt | 24 - Króciec sondy |
| 9 - Ogranicznik temperatury | 25 - Sonda kompletna |
| 10 - Kapilara ogranicznika temperatury | 26 - Przelotka |
| 11 - Tuleja | 27 - Przelotka |
| 12 - Uszczelka | 28 - Pokrywka |
| 13 - Uszczelka | 29 - Osłona dolna |
| 14 - Nakrętka specjalna | 30 - Tabliczka fabryczna |
| 15 - Nakrętka | 31 - Nakrętka kołpakowa |
| 16 - Regulator temperatury | 32 - Uszczelka osłony |

Rysunek 3 - Rozmieszczenie elementów sterowania i sygnalizacji.

- | | |
|-----------------------------------|---|
| 1 - Korpus | 6 - Przycisk klawiszowy podświetlany /wyłącznik główny/ |
| 2 - Wspornik z czopem obrotowym | 7 - Lampka sygnalizacyjna pomarańczowa /stan pracy grzałek/ |
| 3 - Pokrętko | 8 - Lampka zielona /dość wody/ |
| 4 - Tarcza regulatora temperatury | 9 - Lampka czerwona /mało wody/ |
| 5 - Tablica czołowa | |

Rysunek 4 - Schemat elektryczny

- | | |
|---|---|
| X1 - Listwa zaciskowa | H2 - Lampka zielona /dość wody/ |
| F1,F2 - Wyłączniki nadprądowe | H3 - Lampka czerwona /mało wody/ |
| K1 - Stycznik | UE1 - Sterownik elektroniczny |
| E1 - Grzałki elektryczne | B1 - Ogranicznik temperatury |
| Q1 - Przycisk klawiszowy podświetlony /wyłączniki główne/ | B2 - Regulator temperatury |
| H1 - Lampka sygnalizacyjna pomarańczowa, /stan pracy grzałek/ | P1 - Sonda kompletna /pomiarowa poziomu wody/ |

Rysunek 5 - Układ zasilania kotła wodą - przyłączy zasilania wodą.

- | | |
|--|-----------------------|
| 1 - Wspornik rury wodnej | 8 - Łącznik 3/4 x 3/8 |
| 2 - Rura wodna | 9 - Osadnik 3/8" |
| 3 - Kolanko | 10 - Łącznik |
| 4 - Zawór napełniający z ruchomą wylewką | 11 - Nakrętka G 3/4 |
| 5 - Nakrętka G 1/2 | 12 - Uszczelka |
| 6 - Łącznik 3/4 x 1/2 | 13 - Uszczelka |
| 7 - Przyłączy zasilania | |

Rysunek 6 - Zawór ze zbiornikiem - napełnianie zbiornika ogrzewacza i wytwornicy pary.

- 1 - Zawór kontrolny
- 2 - Złączka
- 3 - Zaślepka
- 4 - Zbiornik - lejek

Rysunek 7 - Odpowietrznik z sygnalizatorem.

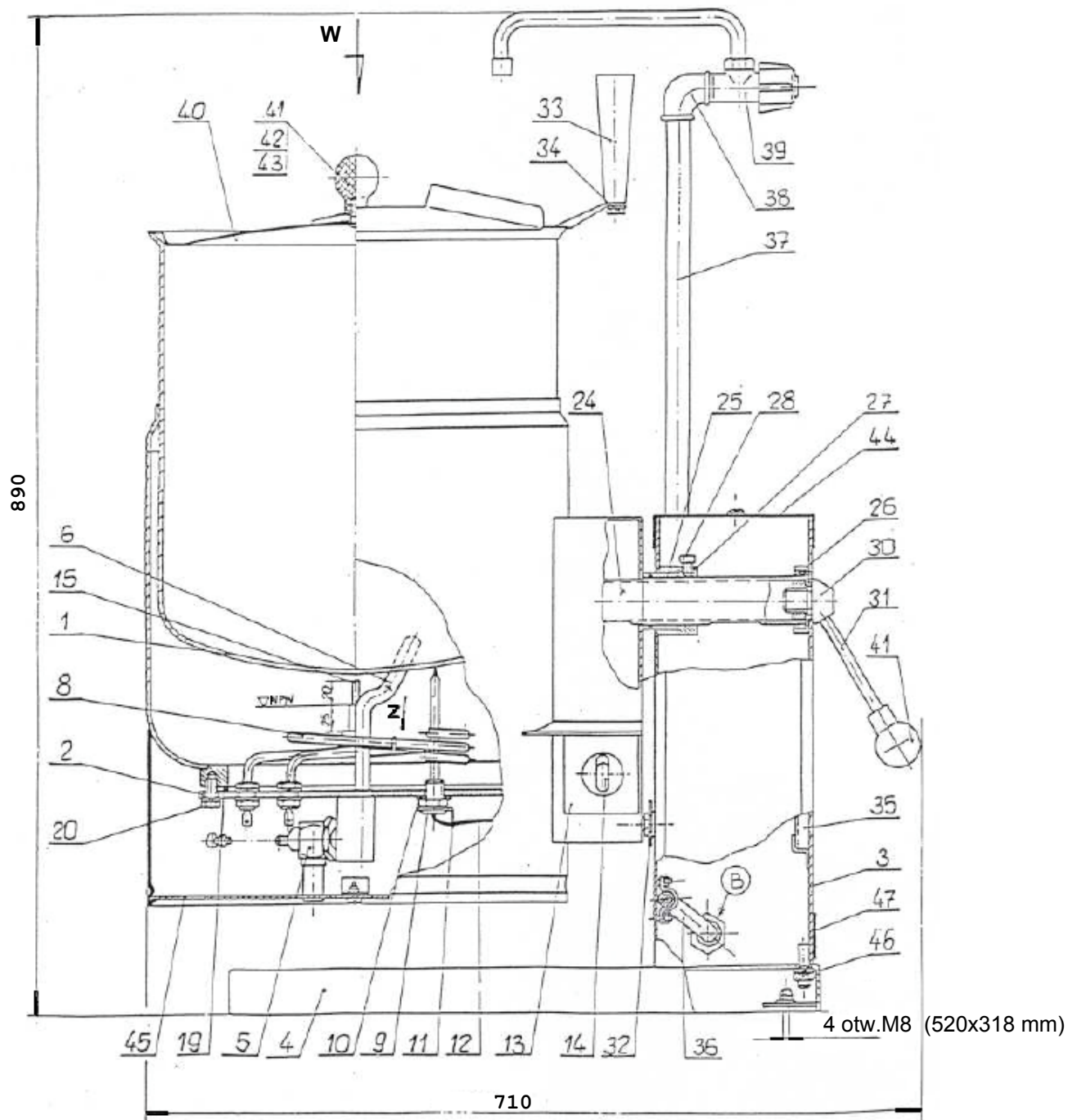
- 1 - Zawór odpowietrzający
- 2 - Sygnalizator
- 3 - Dźwignia
- 4 - Złączka

Rysunek 8 - Przechyłanie kotła

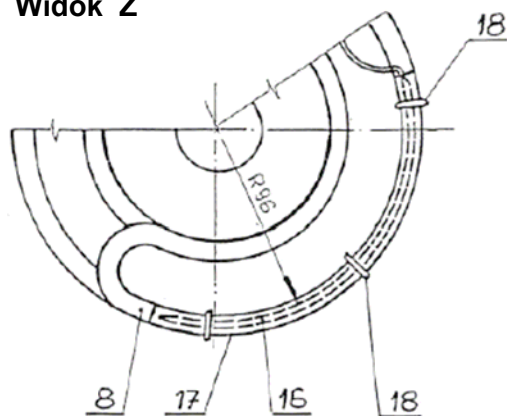
- 1 - Kocioł warzelny
- 2 - Zaczep blokady przechyłu
- 3 - Rączka

Rysunek 9 - Podłączenie ciśnieniomierza kontrolnego.

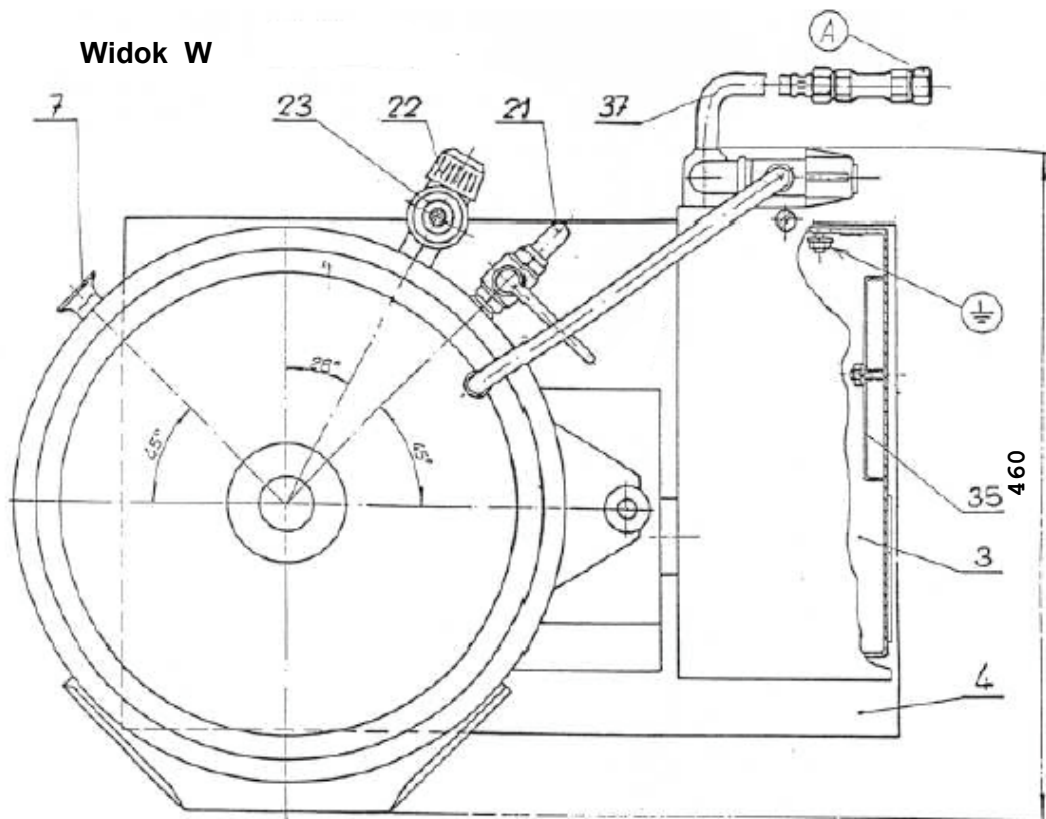
- 1 - Króciec G 1/2 zaworu ze zbiornikiem /zaworu kontrol./
- 2 - Króciec manometru kontrolnego
- 3 - Łącznik A 3 wg PN/M-42306
- 4 - Ciśnieniomierz kontrolny
- 5 - Uszczelka
- 6 - Zawór kontrolny



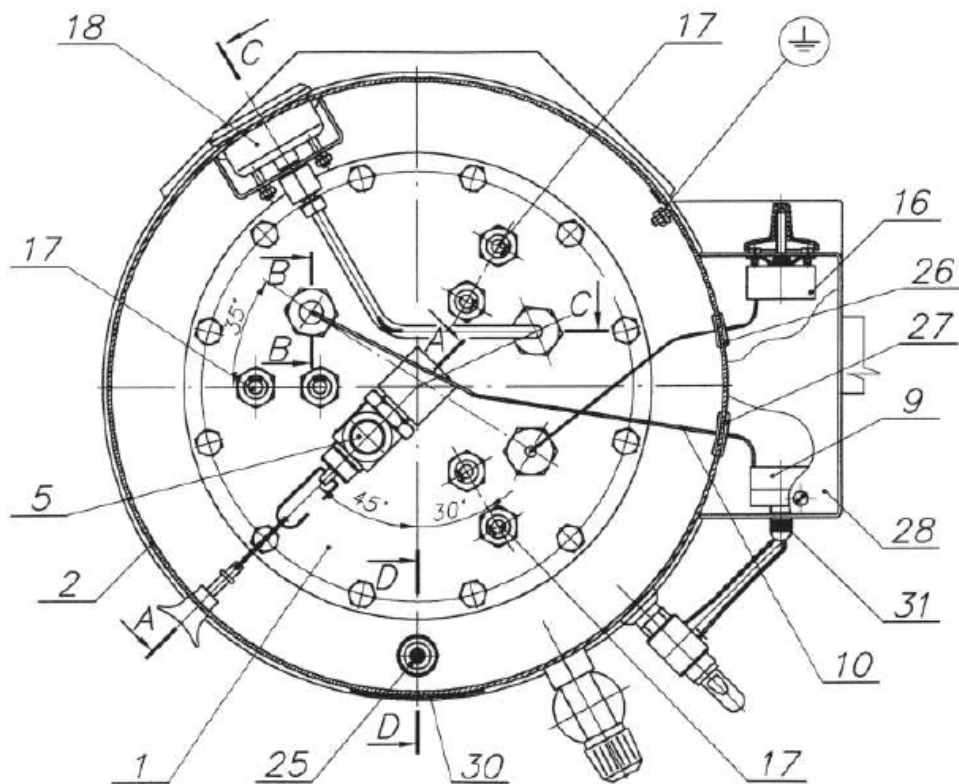
Widok Z



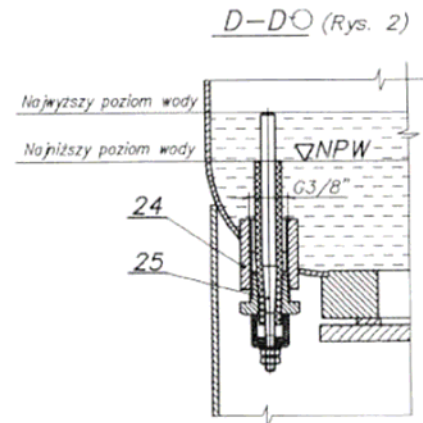
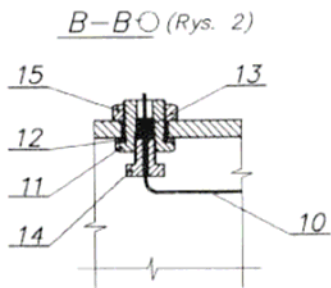
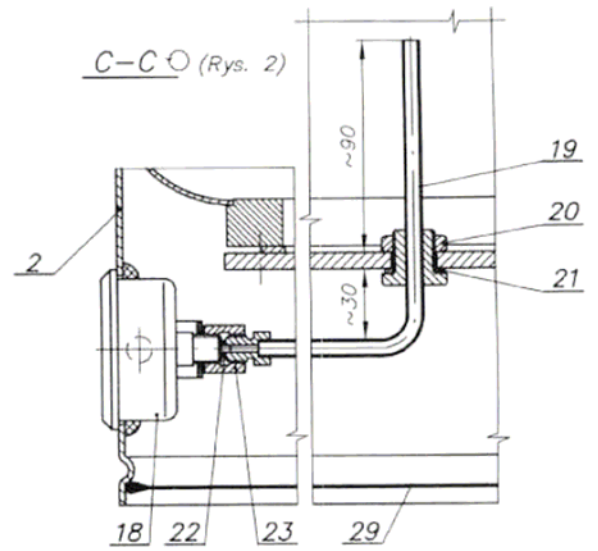
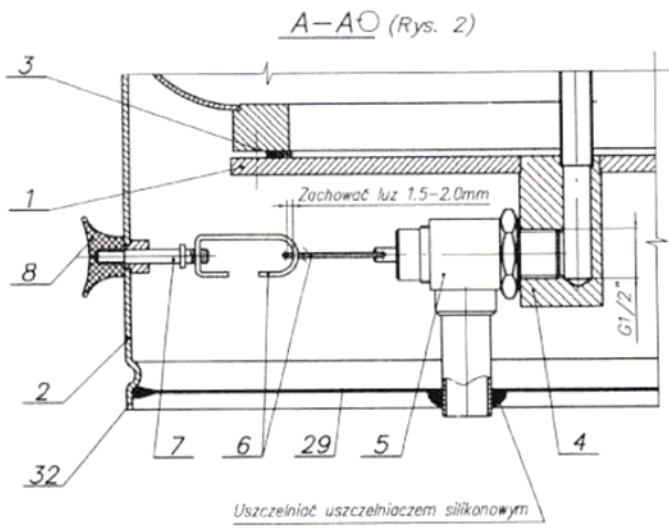
Rysunek 1 - Usytuowanie ważniejszych części i zespołów.



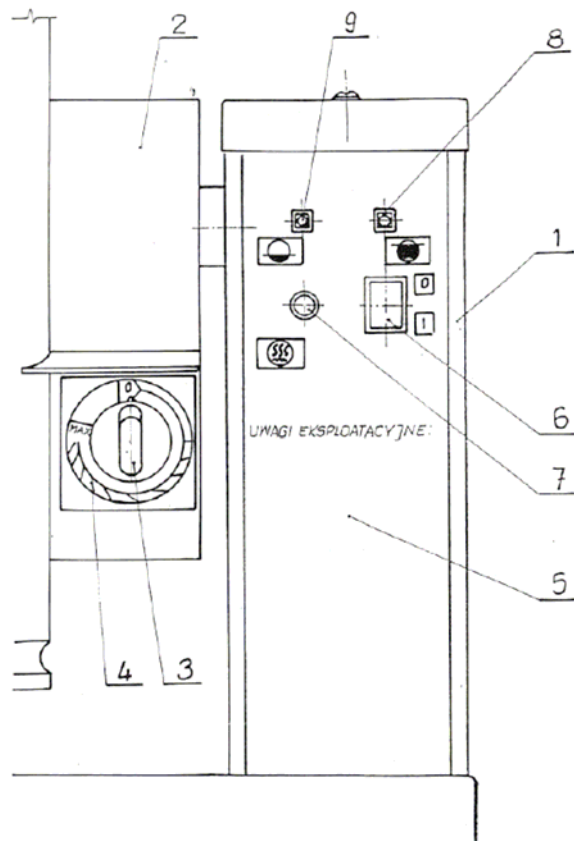
Rysunek 1 - Usytuowanie ważniejszych części i zespołów. Widok W.



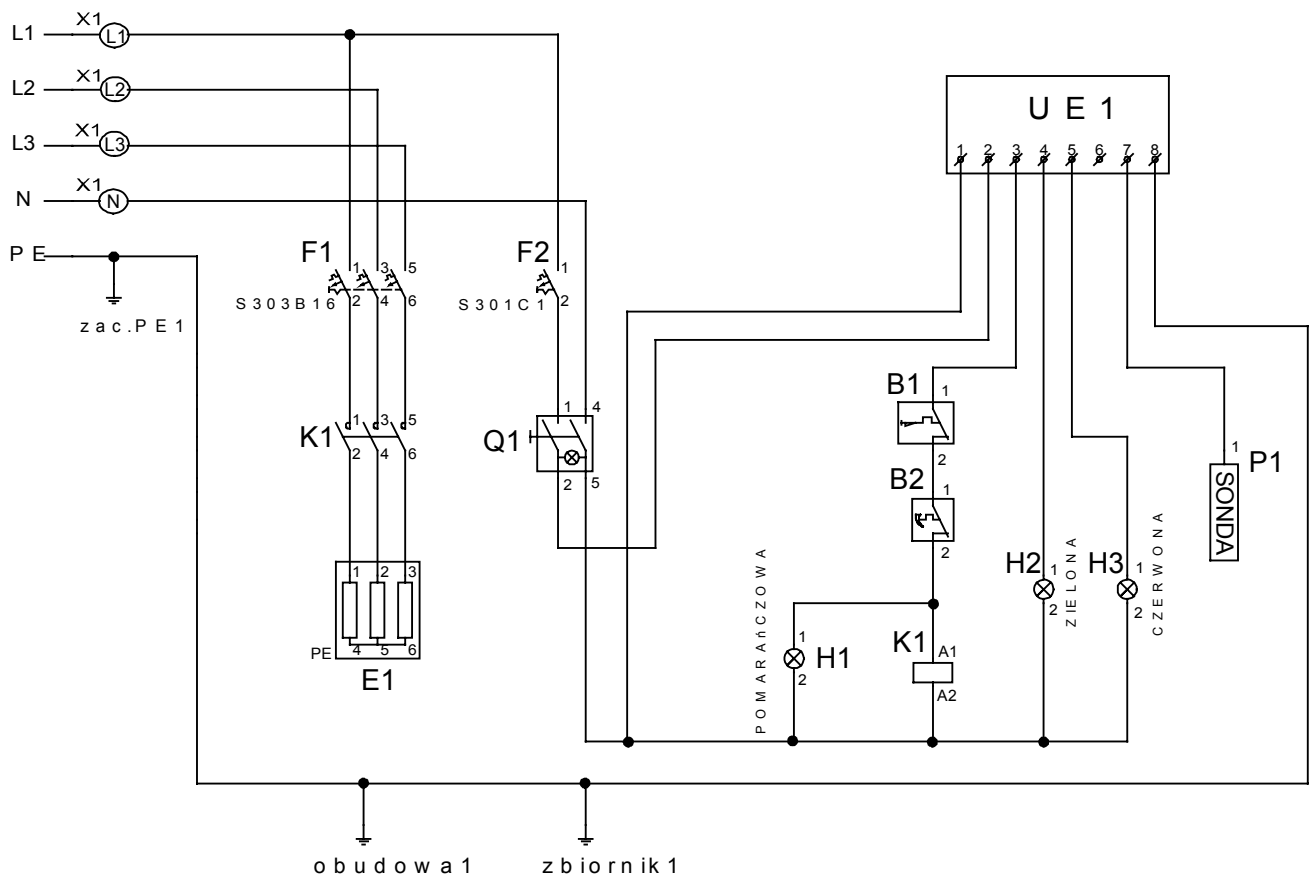
**Rysunek 2 - Widok zbiornika warzelnego widzianego z dołu po zdjęciu osłony dolnej.
- Rozmieszczenie osprzętu na pokrywie dolnej.**



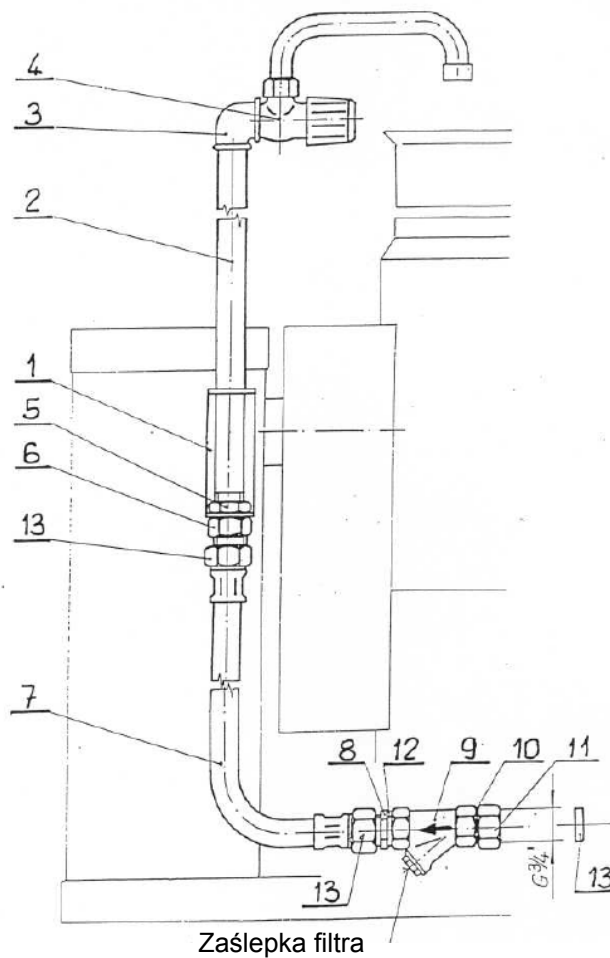
Rysunek 2 - Rozmieszczenie osprzętu na pokrywie dolnej.



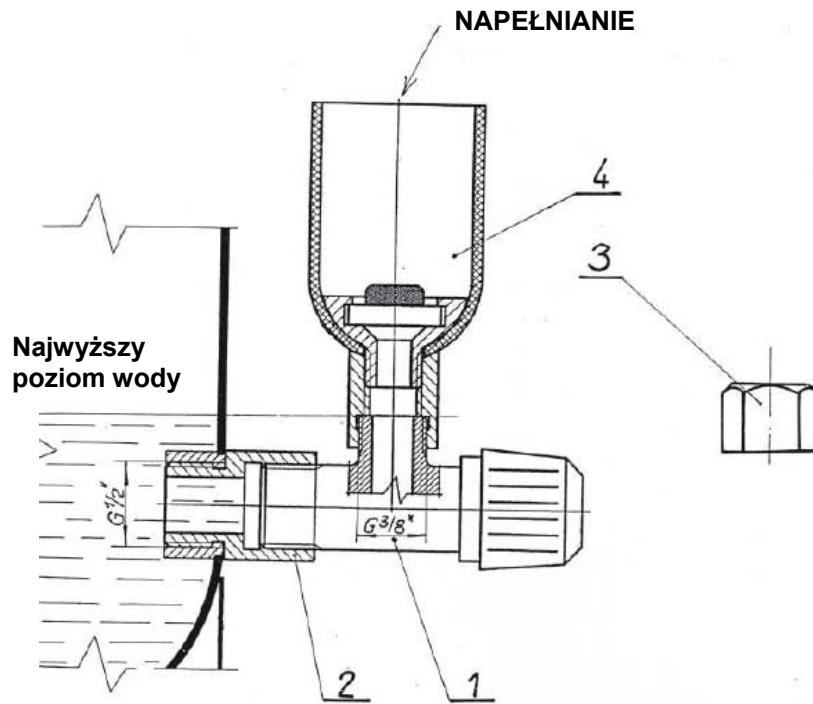
Rysunek 3 - Rozmieszczenie elementów sterowania i sygnalizacji.



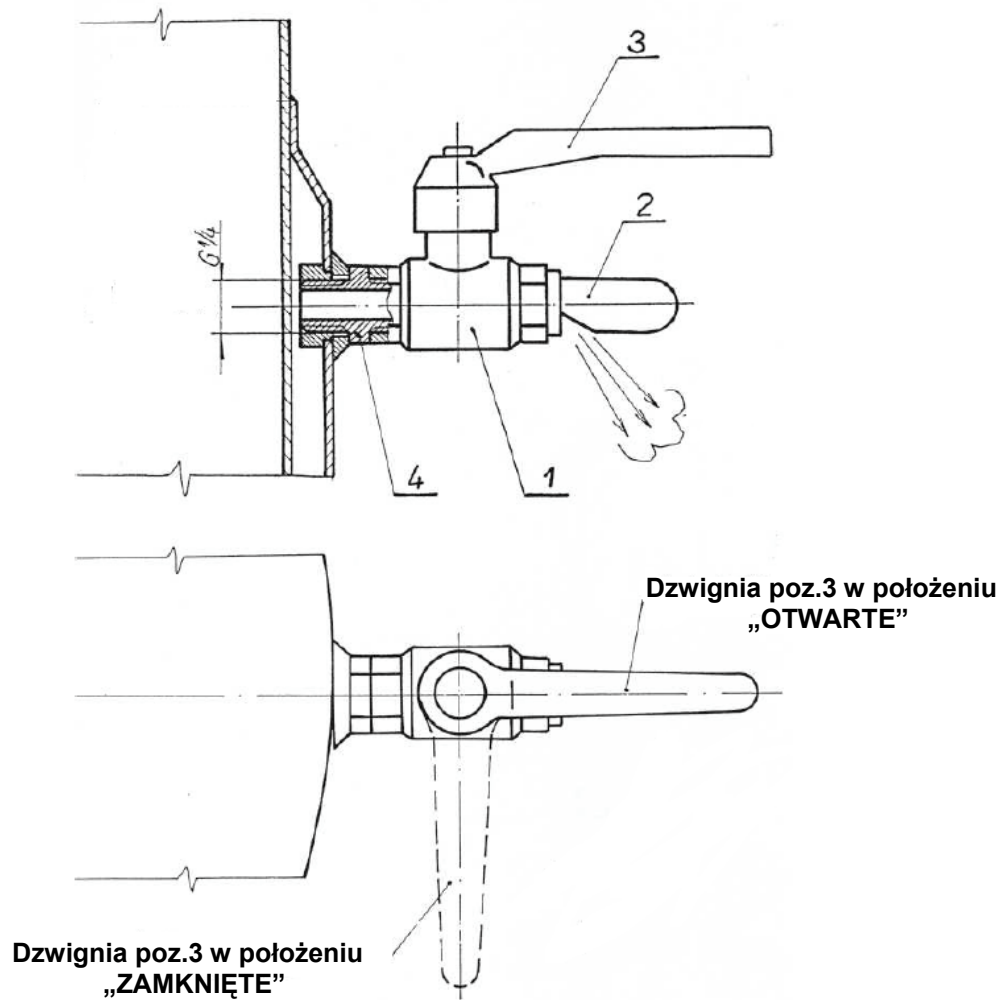
Rysunek 4 - Schemat elektryczny



Rysunek 5 - Układ zasilania kotła wodą - przyłącze zasilania wodą.

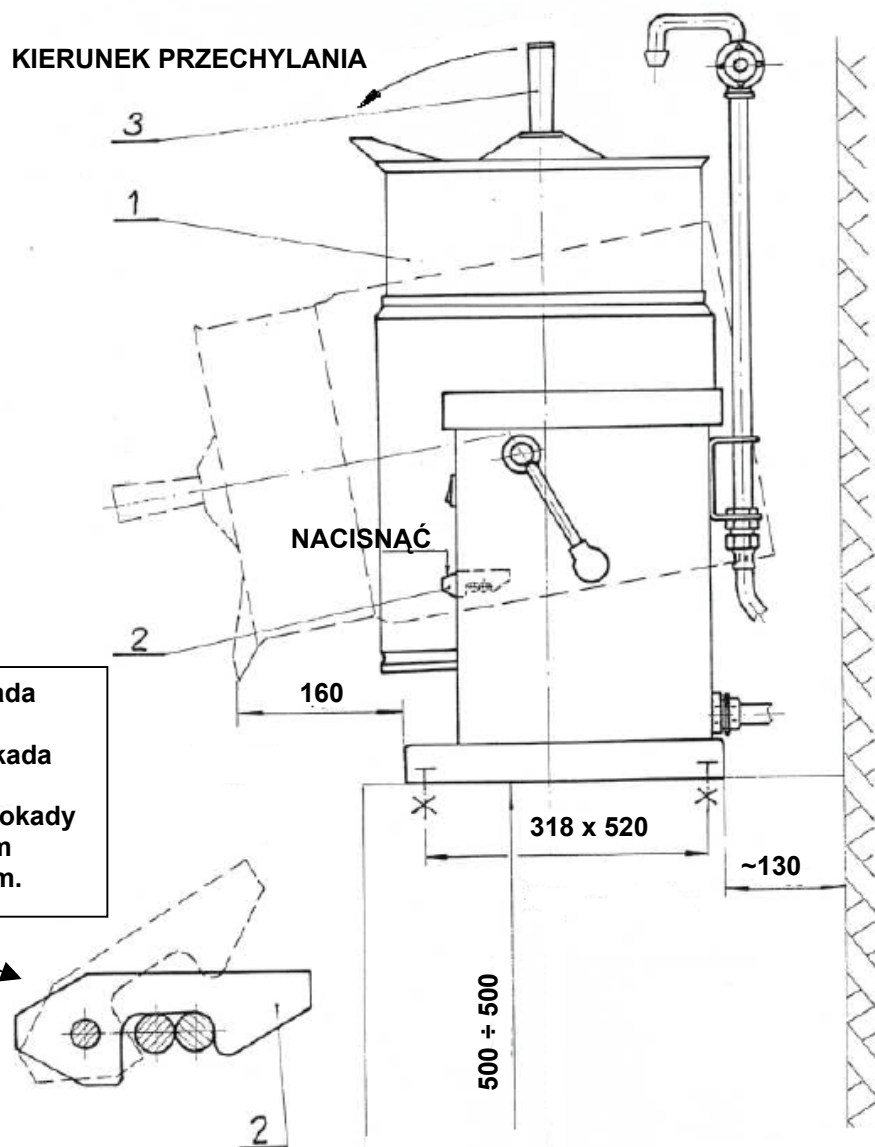


Rysunek 6 - Zawór ze zbiornikiem - napełnianie zbiornika ogrzewacza i wytwornicy pary.

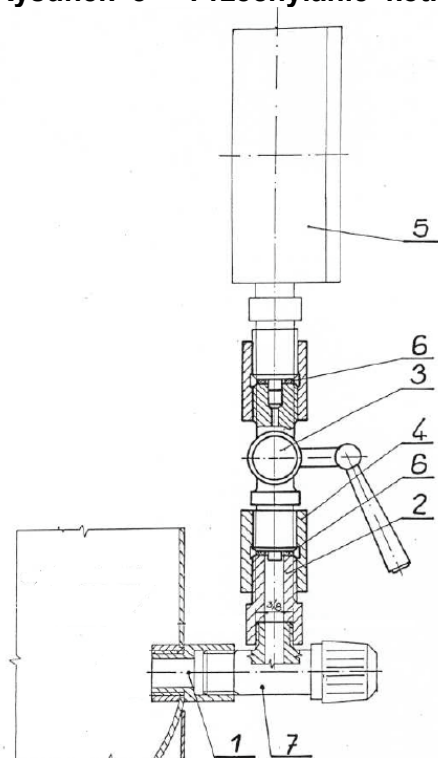


Rysunek 7 - Odpowietrznik z sygnalizatorem.

KIERUNEK PRZECHYLENIA



Rysunek 8 - Przechylenie kotła



Rysunek 9 - Podłączenie ciśnieniomierza kontrolnego.

SKRÓCONA INSTRUKCJA OBSŁUGI

KOCIOŁ WARZELNY typ KEp – 30.1 ZESTAW DWÓCH KOTŁÓW WARZELNYCH typ KEp-30.1x2

1. Napełnianie ogrzewacza wodą

- wyłączyć zasilanie kotła
- ustawić kocioł w położeniu pionowym
- poczekać, aż kocioł się schłodzi i wartość ciśnienia na ciśnieniomierzu spadnie do 0 MPa
- otworzyć odpowietrznik z sygnalizatorem
- zdjąć nakrętkę zabezpieczającą z króćca zaworu kontrolnego
- nakręcić na króciec zaworu kontrolnego lejek
- otworzyć zawór kontrolny
- wlać przez lejek do zbiornika ogrzewacza wodę destylowaną (do pierwszego zalania potrzeba ok. 7,5 litra wody, do uzupełnienia ok. 2,5 litra)
- zamknąć zawór kontrolny
- zdjąć lejek
- nakręcić na zawór kontrolny nakrętkę zabezpieczającą

2. Napełnianie zbiornika warzelnego

- ustawić kocioł w położeniu pionowym
- napełnić zbiornik warzelny przygotowanym do gotowania produktem, zwracając uwagę aby nie przekroczyć dopuszczalnego poziomu oznaczonego wewnątrz zbiornika warzelnego.

3. Włączanie ogrzewania kotła

- sprawdzić, czy odpowietrznik z sygnalizatorem jest otwarty
- włączyć zasilanie kotła włącznikiem głównym
- pokrętką regulatora temperatury załączyć grzałki elektryczne i ustawić żądaną temperaturę

4. Czynności podczas pracy kotła

- przed każdorazowym rozpoczęciem gotowania otworzyć zawór odpowietrzający
- chcąc uzyskać wrzenie nastaw pokrętko regulatora temperatury na maksymalną wartość. Po usłyszeniu intensywnego sygnału dźwiękowego połączonego z wypływem pary z sygnalizatora, zamknij zawór odpowietrzający.
- gdy nie możesz uzyskać wrzenia, otwórz ponownie zawór odpowietrzający na około 3 – 5 sekund
- wskaźnik ciśnienia wskazuje pole zielone – otwórz zawór odpowietrzający
- w czasie wrzenia wskaźnik ciśnienia powinien wskazywać od 0 do 0,05 MPa
- w czasie gotowania powinna palić się zielona lampka wskaźnika poziomu wody w ogrzewaczu. Gdy zapali się czerwona lampka wskazująca najniższy poziom wody, wyłącz kocioł, a następnie uzupełnij wodę w ogrzewaczu wg instrukcji
- co najmniej raz w tygodniu sprawdź drożność zaworu bezpieczeństwa. W tym celu, przy ciśnieniu 0,02 – 0,06 MPa pociągnij za uchwyt umieszczony w tylnej części kotła. Wymagany czas otwarcia zaworu nie dłuższy niż 1 sekunda.

Bezwzględnie zabrania się sprawdzania drożności zaworu bezpieczeństwa przy przechylonym kotle.

5. Czynności po zakończeniu pracy.

- wyłącz dopływ energii elektrycznej przyciskiem klawiszowym
- sprawdź, czy dźwignia odpowietrznika z sygnalizatorem znajduje się w położeniu „zamknięte”
- zwolnić zaczep blokady przechyłu naciskając zaczep blokady palcem lewej ręki, jednocześnie chwytając prawą ręką rączkę przechylić kocioł, zlewając w ten sposób znajdującą się w nim zawartość
- doprowadzić kocioł do położenia pionowego. Zaczep blokady przechyłu samoczynnie zablokuje kocioł
- dokładnie umyć kocioł wodą i wytrzeć do sucha