



Łódzkie Zakłady Metalowe LOZAMET Spółka z o.o.

91-202 Łódź , ul. Warecka 5  
Skr. pocztowa 42, 91-101 Łódź  
tel. centrala: (+48-42) 613 40 00  
fax: (+48-42) 613 40 09; 613 40 10  
tel. serwis: (+48-42) 613 40 21  
http:// www.lozamet.com.pl  
e-mail: lozamet@lozamet.com.pl  
info@lozamet.com.pl

DOKUMENTACJA TECHNICZNO-RUCHOWA

# Z M Y W A R K A

**Typ: ZK-07.4E, ZK-07.4EP  
ZK-07.5E, ZK-07.5EP  
ZK-07.6E, ZK-07.6EP**



Dotyczy wyrobów od numeru seryjnego; 00001  
do numeru seryjnego;

<b>1</b>	<b>CHARAKTERYSTYKA ZMYWARKI</b>	<b>3</b>
1.1	Zastosowanie zmywarki	3
1.2	Wykonanie zmywarki	3
1.3	Charakterystyka techniczna zmywarki	3
1.4	Panel sterowniczy zmywarki	5
1.5	Ogólny opis zmywarki	5
<b>2</b>	<b>INSTRUKCJA MONTAŻU</b>	<b>6</b>
2.1	Ustawienie zmywarki w pomieszczeniu	6
2.2	Rozpakowanie zmywarki	6
2.3	Przyłączenie do instalacji elektrycznej, wodnej i kanalizacyjnej.	7
2.3.1	Przyłączenie do instalacji elektrycznej.	7
2.3.2	Przyłączenie do instalacji wodnej	8
2.3.3	Przyłączenie do instalacji kanalizacyjnej	9
2.3.4	Podłączenie do zbiorników ze środkami myjącymi i płuczącymi	9
<b>3</b>	<b>INSTRUKCJA OBSŁUGI</b>	<b>10</b>
3.1	Przygotowanie zmywarki do pracy	10
3.1.1	Ogólny przegląd zmywarki	10
3.1.2	Napełnianie płynem układu dozownika płynu płuczącego	11
3.1.3	Napełnianie zbiornika komory mycia	11
3.2	Próbnny rozruch	12
3.3	Uruchamianie programów użytkowych zmywarki	12
3.3.1	Uruchamianie programów mycia i płukania	12
3.3.2	Uruchamianie programu samooczyszczania i opróżniania	13
3.4	Czynności podczas pracy	14
3.4.1	Przygotowanie naczyń i koszy	14
3.4.2	Czynności podczas zmywania	17
3.4.3	Czynności po zakończeniu zmywania	18
3.5	Uwagi eksploatacyjne	18
3.5.1	Środki myjące i płuczące oraz ich dozowanie	18
3.5.2	Dozownik płynu płuczącego i jego regulacja	19
3.5.3	Dozownik płynu myjącego i jego regulacja	19
<b>4</b>	<b>WSKAZANIA BEZPIECZEŃSTWA I HIGIENY PRACY</b>	<b>20</b>
<b>5</b>	<b>INSTRUKCJA KONSERWACJI I NAPRAWY</b>	<b>21</b>
5.1	Konserwacja bieżąca	21
5.2	Konserwacja okresowa	22
5.3	Naprawy i remonty	23
5.4	Wykaz możliwych usterek i zalecane sposoby naprawy	23
<b>6</b>	<b>WYPOSAŻENIE STANDARDOWE I DODATKOWE</b>	<b>25</b>
6.1	Wyposażenie standardowe	25
6.2	Wyposażenie dodatkowe	25
<b>7</b>	<b>WYKAZ CZĘŚCI ZAMIENNYCH</b>	<b>26</b>
<b>8</b>	<b>WYKAZ RYSUNKÓW I SCHEMATÓW</b>	<b>28</b>
<b>9</b>	<b>SCHEMATY ELEKTRYCZNE</b>	<b>36</b>

# 1 CHARAKTERYSTYKA ZMYWARKI

## 1.1 Zastosowanie zmywarki

Zmywarki typoszeregu ZK-07 przeznaczone są do zmywania talerzy, zastawy stołowej oraz tac w zakładach zbiorowego żywienia. Zmywarka jest urządzeniem półautomatycznym, obsługa jej ogranicza się do wkładania i wyjmowania kosza z naczyniami i włączenia odpowiedniego programu.

## 1.2 Wykonanie zmywarki

Dostępne są dwa typy zmywarek:

- **ZK- 07.E** bez pompy spustowej,
- **ZK- 07.EP** z pompą spustową.

Dla każdego typu dostępne są trzy wersje zmywarki o różnych mocach grzałki podgrzewacza wody:

- **ZK- 07.4E i ZK- 07.4EP** jednofazowa 1N ~ 230V, 50Hz, o mocy grzałki 3,35kW, zalecana do zasilania wodą ciepłą 55°C,
- **ZK- 07.5E i ZK- 07.5EP** trójfazowa 3N ~ 400V, 50Hz, o mocy grzałki 4.2kW, zalecana do zasilania wodą ciepłą 55°C,
- **ZK- 07.6E i ZK- 07.6EP** trójfazowa 3N ~ 400V, 50Hz, o mocy grzałki 6.0kW, zalecana do zasilania wodą zimną 15 ±20°C.



**Wszystkie wersje zmywarek można zasilać wodą ciepłą lub zimną. W zależności od temperatury wody zasilającej zmienia się wydajność użytkowa zmywarek.**



**Temperatura wody płukania – wyparzania zmywarki nastawiona jest na 90°C.**

W wykonaniu podstawowym zmywarki posiadają zainstalowany dozownik płynu płuczącego (wyluszczającego). Mogą być także wykonane w opcji z zainstalowanym dozownikiem płynu myjącego lub/oraz pompą podnoszącą ciśnienie wody zasilającej.

TABLICA 1

OZNACZENIE ZMYWARKI	ZASILANIE ELEKTRYCZNE	MOC GRZAŁKI PODGRZEWACZA WODY	WYKONANIE PODSTAWOWE	OPCJA NA ZAMÓWIENIE
ZK-07.4E	1N ~ 230V, 50Hz	3.35kW	Dozownik płynu płuczącego	Dozownik płynu myjącego, Pompa podnosząca Ciśnienie wody
ZK-07.5E	3N ~ 400V, 50Hz	4.2kW		
ZK-07.6E	3N ~ 400V, 50Hz	6.0kW		
ZK-07.4EP	1N ~ 230V, 50Hz	3.35kW	Dozownik płynu płuczącego, Pompa spustowa	Dozownik płynu myjącego, Pompa podnosząca Ciśnienie wody
ZK-07.5EP	3N ~ 400V, 50Hz	4.2kW		
ZK-07.6EP	3N ~ 400V, 50Hz	6.0kW		

## 1.3 Charakterystyka techniczna zmywarki

TABLICA 2

UŻYTKOWA WYDAJNOŚĆ ZMYWARKI ( koszy / h )		
Typ, wersja zasilania	Temperatura wody płukania - wyparzania nastawiona na 90°C	
Moc grzejnika wody płuczającej	Temperatura wody zasilającej	
	15°C	55°C
<b>ZK-07.6E</b> (3N ~ 400V) <b>ZK-07.6EP</b> 6,0 kW	13	20
<b>ZK-07.5E</b> (3N ~ 400V) <b>ZK-07.5EP</b> 4,2 kW	10	15
<b>ZK-07.4E</b> (1N ~ 230V) <b>ZK-07.4EP</b> 3,35 kW	8	12
TEORETYCZNA WYDAJNOŚĆ ZMYWARKI (koszy / h)		
Program krótki - 135 sek.	Program średni - 195 sek.	Program długi - 615 sek.
24	17	5

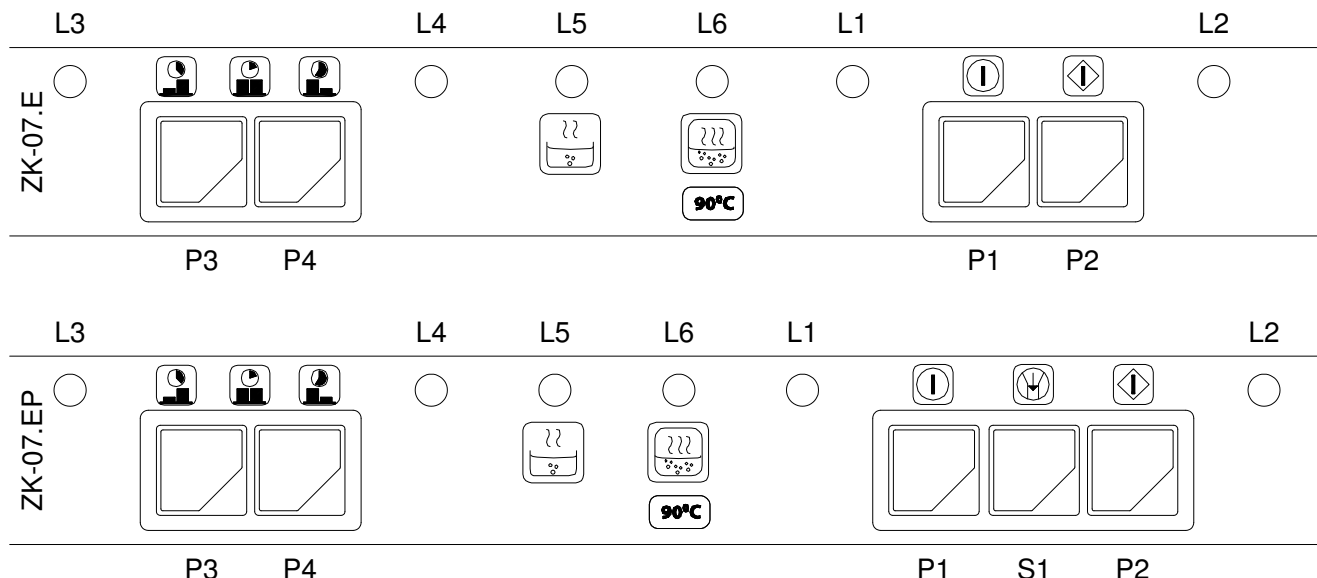
TABLICA 3

ZUŻYCIE WODY		
Ciśnienie wody zasilającej (dynamiczne) [MPa]	Zużycie wody na cykl mycia [dm <sup>3</sup> / cykl]	
	Bez pompy podnoszącej ciśnienie	Z pompą podnoszącą ciśnienie
0,05		2,80
0,10		3,10
0,15		3,50
0,20	2,65	4,00
0,25	2,95	4,30
0,30	3,20	4,40
0,35	3,40	4,45
0,40	3,50	4,50

TABLICA 4

DANE TECHNICZNE							
WERSJE WYKONANIA		ZK-07.4E	ZK-07.5E	ZK-07.6E	ZK-07.4EP	ZK-07.5EP	ZK-07.6EP
<b>ZASILANIE ELEKTRYCZNE</b>							
Znamionowy pobór mocy	kW	3,9	4,75	6,55	3,9	4,75	6,55
Zasilanie elektryczne – przewód o długości 2,5m bez wtyczki		1N ~230V 50Hz	3N ~400V 50Hz	3N ~400V 50Hz	1N ~230V 50Hz	3N ~400V 50Hz	3N ~400V 50Hz
Prąd znamionowy	A	17	13,7	13,7	17	13,7	13,7
Wymagane zabezpieczenie instalacji elektrycznej	A	25	16	16	25	16	16
<b>ZASILANIE WODĄ</b>							
Ciśnienie wody zasilającej	MPa	Z pompą podnosząca ciśnienie 0,05 ÷ 0,4					
		Wykonanie podstawowe 0,2 ÷ 0,4					
Przyłączenie wody – wąż gumowy 2,5 mb	“	Gwint zewnętrzny G ¾ (DN20)					
Zalecana temperatura wody zasilającej	°C	Zmywarki można zasilac wodą ciepłą lub zimną.					
		55	55	15÷20	55	55	15÷20
Twardość wody nie wymagająca stosowania układu zmiękczonego	°N	7 (stopni niemieckich)					
<b>SPUST WODY</b>							
Rodzaj odprowadzenia		Grawitacyjny. Odprowadzenie do kanalizacji węzem elastycznym karbowanym 1,5 mb			Pompka spustowa wody. Odprowadzenie do kanalizacji węzem elastycznym 2,0 mb		
Średnica węża	mm	Ø <sub>zewn.</sub> 34			Ø <sub>zewn.</sub> 29		
<b>WYMIARY</b>							
Głębokość zmywarki zamkniętej	mm	600					
Szerokość	mm	600					
Wysokość - regulowana	mm	845 ÷ 855					
Wymiary kosza	mm	500 x 500					
<b>MASA</b>							
Masa zmywarki	kg	56					
<b>ZBIORNIK WODY MYJĄCEJ</b>							
Moc grzejnika wody myjącej	kW	2,6					
Pojemność zbiornika	dm <sup>3</sup>	22					
Temperatura wody myjącej	°C	55÷60					
<b>ZBIORNIK WODY PŁUCZĄCEJ</b>							
Moc grzejnika wody płuczącej	kW	3.35	4.2	6.0	3.35	4.2	6.0
Temperatura wody płuczącej	°C	90					
Pojemność zbiornika	dm <sup>3</sup>	8,4					
<b>POMPA MYCIA</b>							
Wydajność pompy	l/min	300					
Moc silnika pompy	kW	0,55					
<b>POZIOM EMITOWANEGO HAŁASU</b>							
Wynik pomiaru głośności	dB	L <sub>Aeq</sub> 5 min - 64,1dB					

## 1.4 Panel sterowniczy zmywarki

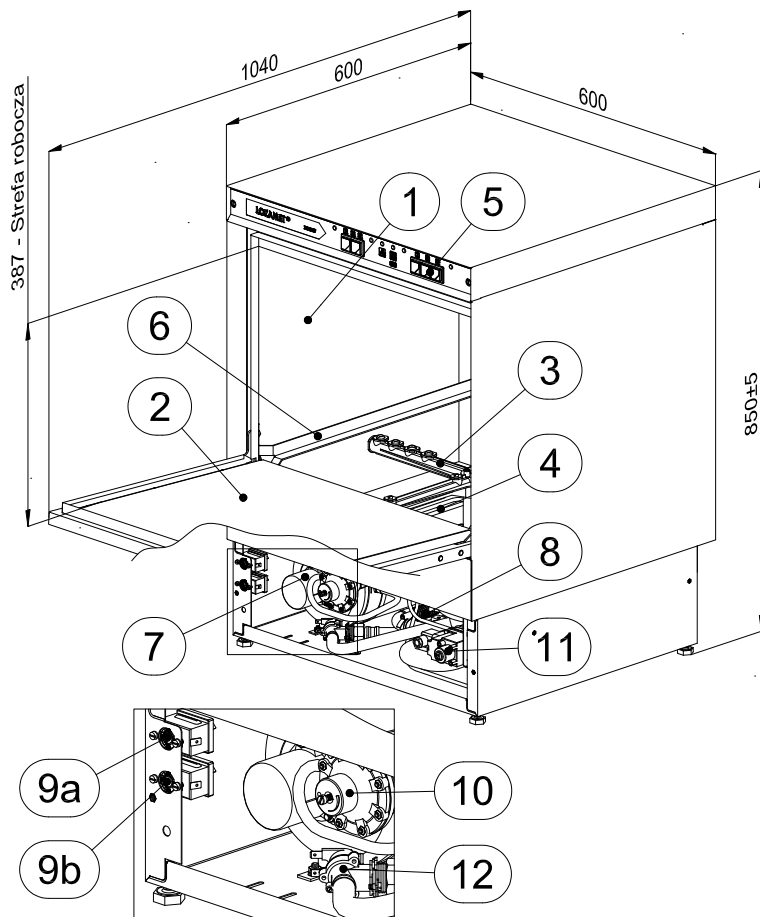


- P1 - wyłącznik główny
- P2 - przycisk uruchamiający wybrany program mycia - (start)
- P3 - przycisk uaktywniający średni program mycia
- P4 - przycisk uaktywniający długi program mycia

- S1 - przycisk uruchamiający program opróżniania (tylko zmywarka ZK-07.EP)

- L1 - lampka sygnalizująca włączenie zmywarki
- L2 - lampka sygnalizująca włączenie cyklu mycia
- L3 - lampka sygnalizująca wybranie średniego programu mycia
- L4 - lampka sygnalizująca wybranie długiego programu mycia
- L5 - lampka sygnalizująca osiągnięcie temperatury mycia 55-60°C
- L6 - lampka sygnalizująca osiągnięcie temperatury płukania i wyparzania 90°

## 1.5 Ogólny opis zmywarki



- 1 – Komora mycia
- 2 – Drzwi
- 3 – Wirnik kompletny
- 4 – Zespół grzejny
- 5 – Panel sterowniczy
- 6 – Prowadnice koszy
- 7 – Podgrzewacz wody płuczącej
- 8 – Wąż spustowy wody
- 9a – Regulatory temperatury mycia
- 9b – Regulatory temperatury płukania
- 10 – Dozownik płynu płuczącego
- 11 – Dozownik płynu myjącego – opcja
- 12 – Elektrozwór

Rys.1 - Ogólny widok zmywarki

Do głównych elementów zmywarki należy:

- zbiornik kompletny / komora mycia / (rys.1 poz.1)
- drzwi (rys.1 poz.2)
- wirniki kompletne – górny i dolny (rys.1 poz.3)
- zespół grzejny wody mycia (rys.1 poz.4)
- podgrzewacz wody płuczącej (rys.1 poz.7)
- regulatory temperatury (rys.1 poz.9)
- zespół pompy (rys.19 poz.1)

Zmywanie polega na umieszczaniu koszy z naczyniami w komorze mycia (rys.1 poz.1) na specjalnych prowadnicach (rys.1 poz.6), zamknięciu drzwi (rys.1 poz.2), wybraniu odpowiedniego programu przyciskami P3 i P4 oraz uruchomieniu cyklu przyciskiem P2 (start).

Proces mycia w zmywarce odbywa się w dwóch etapach:

- mycie strumieniami wody o temp. 60°C w obiegu zamkniętym z dodatkiem płynu lub proszku myjącego,
- płukanie naczyń strumieniem wody czystszej o temp. 90°C z dodatkiem płynu do płukania.

## 2 INSTRUKCJA MONTAŻU



**Zmywarkę należy przechowywać i instalować w pomieszczeniach, w których panuje temperatura powyżej +5°C.**

### 2.1 Ustawienie zmywarki w pomieszczeniu

Zmywarkę należy ustawić w pomieszczeniu które powinno posiadać:

- instalację wody zasilającej,
- instalację kanalizacyjną,
- instalację elektryczną trójfazową 3N ~ 400V 50Hz lub jednofazową 1N ~230V 50Hz, w zależności od wersji,
- skuteczną instalację ochrony przeciwporażeniowej,
- skuteczną wentylację,
- oświetlenie.

### 2.2 Rozpakowanie zmywarki

Przed przystąpieniem do instalacji zmywarki należy ją rozpakować.

1. Przeciąć taśmy spinające zmywarkę z paletą, zdjąć pudło tekturowe i kaptur foliowy.
2. Zdjąć i rozpakować umieszczony na zmywarce wkład kosza PC162 oraz butelkę na płyn płuczący.



**Należy zwrócić uwagę aby nie uszkodzić elastycznego wężyka, którym butelka połączona jest z dozownikiem płynu umieszczonym pod obudową zmywarki oraz przewodu elektrycznego.**

3. Otworzyć drzwi zmywarki, wyjąć z komory mycia i rozpakować kosz uniwersalny PU, podstawę kosza PB, kubki do sztućców PK2 sztuk 8, torebkę foliową z uszczelkami.



**Przy wyjmowaniu wyposażenia z komory zmywarki należy zachować ostrożność aby nie uszkodzić wirników, oraz pozostałego osprzętu.**

4. Zdjąć zmywarkę z palety i ustawić w przeznaczonym miejscu w pomieszczeniu.
5. Przy pomocy 4 regulowanych nóg, poprzez ich wkręcanie lub wykręcanie, wypoziomować zmywarkę tak aby stabilnie oparła się na wszystkich nogach!

## 2.3 Przyłączenie do instalacji elektrycznej, wodnej i kanalizacyjnej.

### 2.3.1 Przyłączenie do instalacji elektrycznej.

Ta instrukcja jest adresowana do wykwalifikowanego personelu autoryzowanego do dokonywania sprawdzeń instalacji i napraw. Producent nie ponosi żadnej odpowiedzialności w przypadku podejmowania działań przez niewykwalifikowany personel lub użycie części zamiennych innych niż dostarczone przez producenta.

**Podczas instalowania urządzenia należy przestrzegać następujących obowiązujących przepisów:**

- Normy, przepisy, zarządzenia budowlane i przeciwpożarowe.
- Przepisy bezpieczeństwa i higieny pracy.
- Normy, przepisy, zarządzenia dotyczące instalacji i urządzeń elektrycznych.

**Podłączając zmywarkę po raz pierwszy do instalacji elektrycznej należy:**

- Sprawdzić zgodność parametrów instalacji elektrycznej z danymi znamionowymi maszyny.
- Dokonać pomiaru skuteczności ochrony przeciwporażeniowej.

#### 1. Przyłączenie do systemu ekwipotencjalnego.

Zmywarka wyposażona jest w zacisk do przyłączenia zewnętrznych żył wyrównawczych, oznaczony symbolem **V** umieszczony na dole tylnej osłonie zmywarki. Przed podłączeniem urządzenia należy sprawdzić prawidłowość wykonania i skuteczność działania połączeń wyrównawczych zgodnie z PN-IEC-60364-4-41.

#### 2. Przyłączenie do instalacji elektrycznej zmywarek ZK-07.4E, ZK-07.4EP przystosowanych do zasilania jednofazowego ~230V, 50Hz.

Zmywarka wyposażona jest w giętki przewód przyłączeniowy typu H07RN-F 3G2,5 mm<sup>2</sup> o długości 2,5 m. Przewód zasilający doprowadzić do wyłącznika ściennego odcinającego na wszystkich biegunach. Wyłącznik ścienny powinien być odpowiednio dobrany do danych znamionowych zmywarki (patrz TABLICA 4, Zasilanie elektryczne). Instalacja elektryczna do której będzie podłączona zmywarka powinna być wyposażona w indywidualne zabezpieczenie faz I<sub>n</sub> 25A na bezpośrednim przyłączy do zmywarki.

#### 3. Przyłączenie do instalacji elektrycznej zmywarek ZK-07.5÷6E i ZK-07.5÷6EP przystosowanych do zasilania trójfazowego 3N ~400V, 50Hz.

Zmywarka wyposażona jest w giętki przewód przyłączeniowy typu H07RN-F 5G1,5 mm<sup>2</sup> o długości 2,5 m. Przewód zasilający doprowadzić do wyłącznika ściennego odcinającego na wszystkich biegunach. Wyłącznik ścienny powinien być odpowiednio dobrany do danych znamionowych zmywarki (patrz TABLICA 4, Zasilanie elektryczne). Instalacja elektryczna do której będzie podłączona zmywarka powinna być wyposażona w indywidualne zabezpieczenie faz I<sub>n</sub> 16A na bezpośrednim przyłączy do zmywarki.



**Wyłącznik ścienny, wtyczka oraz osprzęt elektryczny do indywidualnego zabezpieczenia faz nie występują w wyposażeniu zmywarki.**



**Instalacja elektryczna do której podłączone ma być urządzenie powinna być wyposażona w środki odłączania na wszystkich biegunach zgodnie z PN-EN 60335-1 oraz osprzęt elektryczny do indywidualnego zabezpieczenia faz.**




**Uruchomienie zmywarki może nastąpić po potwierdzeniu skuteczności ochrony przeciwporażeniowej wynikami pomiarów.**


## 2.3.2 Przyłączenie do instalacji wodnej

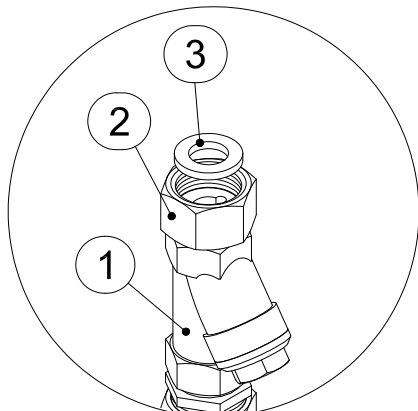
Instalacja wody zasilającej przeznaczona do podłączenia zmywarki powinna być zakończona zaworem odcinającym R<sup>3/4</sup>. Do zaworu odcinającego przykręcić osadnik (rys.2 poz.1) z nakrętką G<sup>3/4</sup> (rys.2 poz.2) i uszczelką (rys.2 poz.3). Kierunek przepływu wody musi być zgodny ze strzałką na korpusie osadnika. Zaleca się, by przy montażu osadnika (rys.2 poz.1) w układzie poziomym – wkładka filtrująca (rys.3 poz.2, 3, 4) znajdowała się w dolnym położeniu.

 Dla zachowania skuteczności płukania ciśnienie w instalacji wody zasilającej powinno wynosić:

- dla zmywarek wykonanych w opcjach bez pompy podnoszącej ciśnienie co najmniej 0,2 MPa i nie wyższe niż 0,4 MPa,
- dla zmywarek wykonanych w opcjach z pompą podnoszącą ciśnienie co najmniej 0,05 MPa i nie wyższe niż 0,4 MPa,
- przy zasilaniu wodą o temperaturze niższej od 55°C wydajność zmywarki znacznie zmaleje.

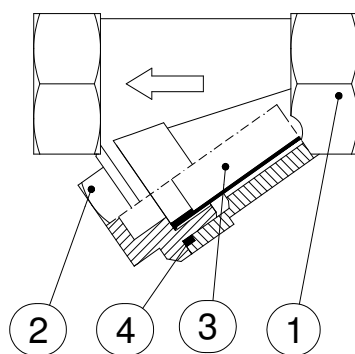
 Aby uzyskać prawidłowe wyniki zmywania twardość wody nie powinna przekraczać 150 mg/l CaCO<sub>3</sub> (7°N- stopni niemieckich lub 15°F-stopni francuskich). Przy wyższych twardościach wody należy zastosować dodatkowe urządzenia zmiękczające wodę.

 Stosowanie wody o twardości większej niż podana może doprowadzić do zakamienienia i uszkodzenia elementów zmywarki zwłaszcza takich jak: grzałki, układ instalacji mycia (wirniki, dysze). Uszkodzenia zmywarki spowodowane stosowaniem niewłaściwej wody nie podlegają reklamacji pod rygorem utraty gwarancji.



Rys.2 - Widok przyłącza wody

- 1 – Osadnik
- 2 – Nakrętka 3/4
- 3 – Uszczelka



Rys.3 - Osadnik

- 1 – Korpus
- 2 – Zaślepka
- 3 – Sitko kompletne
- 4 – Pierścień uszczelniający



### 2.3.3 Przyłączenie do instalacji kanalizacyjnej

Wąż spustowy wody należy połączyć z instalacją kanalizacyjną w pomieszczeniu poprzez układ zasyfonowania aby nieprzyjemne zapachy z kanalizacji nie dostawały się do zmywarki.

1. W zmywarkach **ZK-07E** (bez pompy spustowej wody) wąż spustowy powinien być umieszczony nie wyżej niż 100 mm nad poziomem nóg zmywarki (rys.4 poz.1)

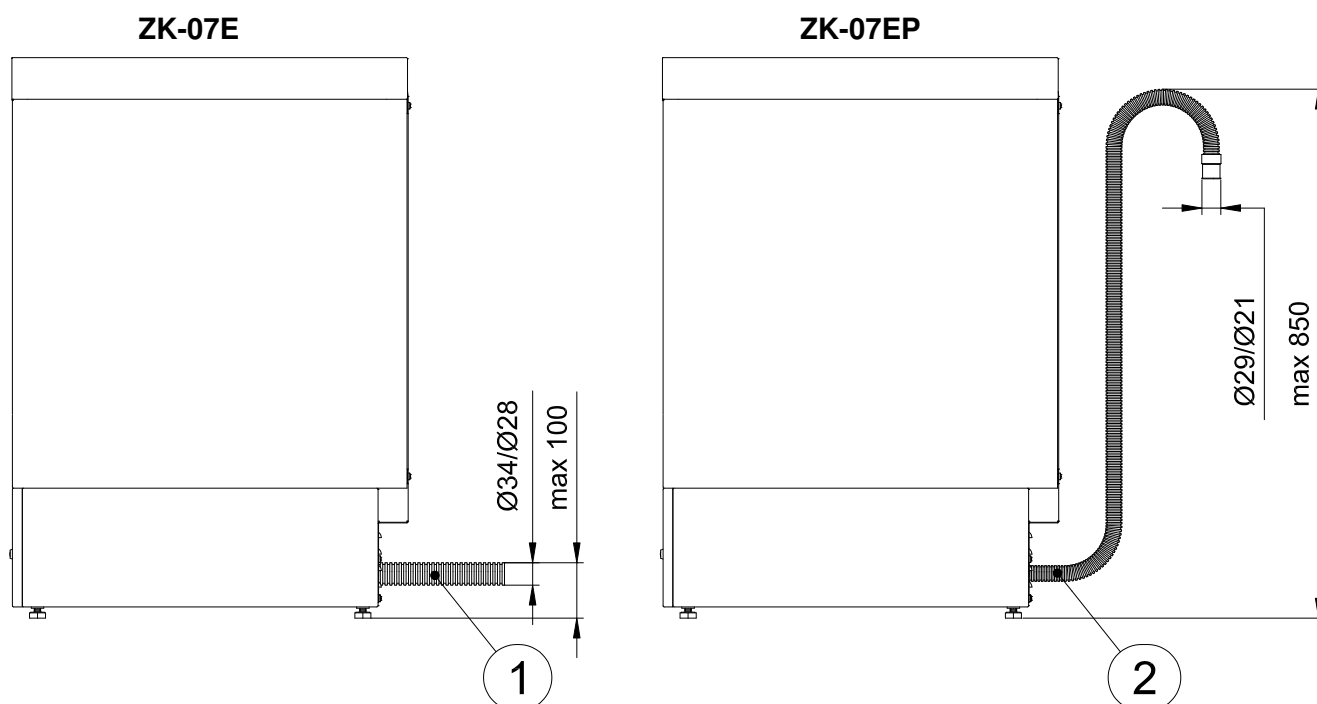


**Wąż spustowy na całej długości powinien być umieszczony nie wyżej niż 100 mm nad poziomem nóg zmywarki.**



**Umieszczenie odcinka węża spustowego lub jego końca na wysokości większej niż 100 mm nad poziomem nóg spowoduje, że woda nie będzie spływać ze zmywarki.**

2. W zmywarkach **ZK-07EP** (z pompą spustową wody) wąż spustowy powinien być umieszczony nie wyżej niż 850 mm nad poziomem nóg zmywarki (rys.4 poz.2)



Rys.4 - Wąż spustowy wody

### 2.3.4 Podłączenie do zbiorników ze środkami myjącymi i płuczącymi

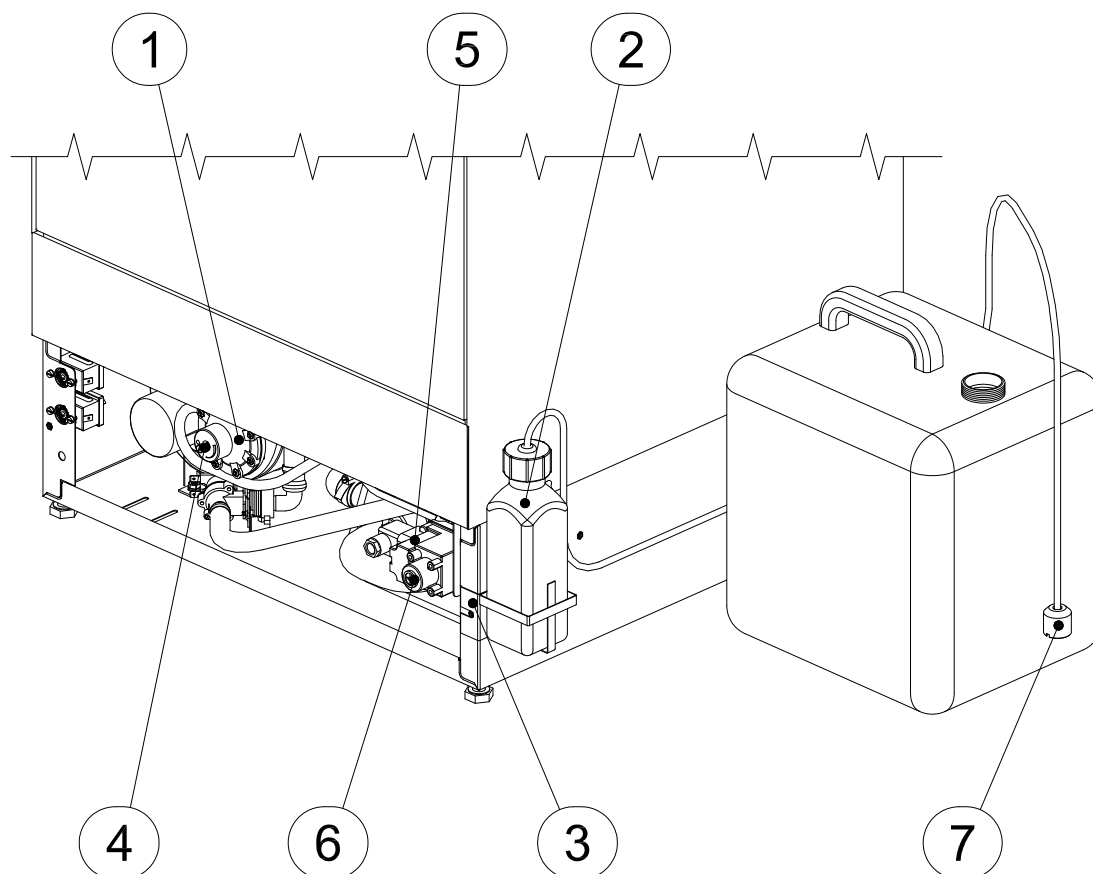
Nalać płyn do płukania do butelki (rys.5 poz.2), umieścić w niej koniec wężyka zakończony filtrem i połączyć całość nakrętką. Następnie butelkę umocować w półce (rys.5 poz.3), którą należy przymocować pod osłoną przednią zmywarki luzując śrubę mocującą osłonę.



**Należy wystrzegać się nieszczelności w instalacji dozowania płynu do płukania (grozi zapowietrzeniem). W pojemnikach powinien zawsze znajdować się płyn. W przypadku chwilowego braku płynu należy napęlić butelkę wodą.**

W przypadku korzystania z pojemnika firmowego płynu płuczącego należy wężyk przyłączony do dozownika płynu płuczącego (rys.5 poz.1) włożyć do pojemnika płynu płuczącego. Koniec wężyka z filtrem dennym powinien znaleźć się na dnie pojemnika.

W przypadku zmywarki wyposażonej dodatkowo w dozownik płynu myjącego należy drugi wężyk przyłączony do dozownika płynu myjącego (rys.5 poz.5) włożyć do pojemnika płynu myjącego. Koniec wężyka z filtrem dennym (rys.5 poz.7) powinien znaleźć się na dnie pojemnika.



**Rys.5 - Podłączenie do zbiorników**

- 1 – Dozownik płynu płuczącego
- 2 – Butelka
- 3 – Półka
- 4 – Regulacja dozownika płynu płuczącego
- 5 – Dozownik płynu myjącego
- 6 – Regulacja dozownika płynu myjącego
- 7 – Filtr denny

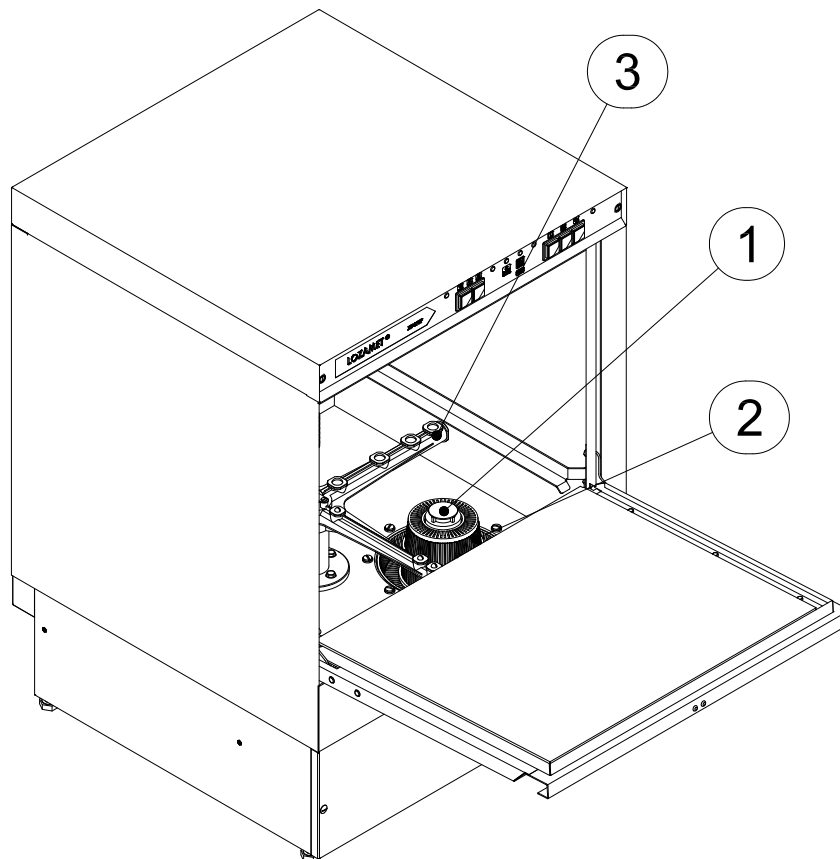
## **3 INSTRUKCJA OBSŁUGI**

### **3.1 Przygotowanie zmywarki do pracy**

#### **3.1.1 Ogólny przegląd zmywarki**

Po rozpakowaniu zmywarki i przyłączeniu do instalacji należy wykonać następujące czynności:

- a) Otworzyć drzwi zmywarki.
- b) Sprawdzić, czy w komorze mycia nie zostały resztki opakowania. Jeśli tak to należy je usunąć.
- c) Sprawdzić, czy następujące elementy w komorze mycia znajdują się na właściwym miejscu:
  - sito (rys.6 poz.2) powinno być włożone w oprawę sita,
  - rura spustowo - przelewowa (rys.6 poz.1) powinna być stabilnie osadzona w otworze w oprawie sita.
- d) Sprawdzić, czy części obrotowe - wirniki dolny oraz górny (rys.6 poz.3) obracają się swobodnie.
- e) Sprawdzić, czy zbiornik z płynem nablyszczającym jest napełniony. Dla zmywarek w opcjach wykonanych z dozownikiem płynu myjącego, sprawdzić czy zbiornik z płynem myjącym jest napełniony.



**Rys. 6 - Widok komory mycia**

- 1 – Rura spustowo-przelewowa
- 2 – Sito
- 3 – Wirnik

### 3.1.2 Napełnianie płynem układu dozownika płynu płuczącego

Czynnikiem powodującym zadziałanie dozownika jest ciśnienie w instalacji płukania. Aby podczas pierwszego uruchomienia zmywarki wypełnić wąż zasysający płynem płuczącym należy na przemian napełniać zbiornik komory mycia wg pkt. 3.1.3 i uruchamiać program samooczyszczania i opróżniania wg pkt. 3.3.2, aż płyn płuczący osiągnie dozownik.

W czasie użytkowania zmywarki nie należy dopuszczać do spadku poziomu napełnienia pojemnika płynem płuczącym poniżej górnej krawędzi sitka znajdującego się w pojemniku. Grozi to zapowietrzeniem dozownika i koniecznością jego ponownej regulacji. W przypadku chwilowego braku płynu płuczącego, należy napełnić zasobnik zimną wodą.

### 3.1.3 Napełnianie zbiornika komory mycia

W przypadku pierwszego uruchomienia zmywarki oraz każdorazowo po uprzednim opróżnieniu zbiornika komory mycia z wody, uruchomiony zostanie program napełniania.

- ◆ Otworzyć zawór odcinający dopływ wody do zmywarki.
- ◆ Zamknąć drzwi zmywarki.
- ◆ Włączyć zasilanie przyciskiem P1. Jeżeli w zmywarce nie było wody, automatycznie rozpocznie się proces napełniania. W przypadku pierwszego uruchomienia zmywarki nastąpi także napełnienie zbiornika podgrzewacza wody płuczącej. Zmywarka napełnia się samoczynnie wodą przez zbiornik podgrzewacza i dysze płukania na wirnikach. Zakończenie procesu pobierania wody następuje samoczynnie poprzez zadziałanie hydrostatu (rys.20 poz.9).
- ◆ Po podgrzaniu się wody płuczącej do temperatury 90 °C, lampka sygnalizacyjna L6 zapali się.
- ◆ Po podgrzaniu wody w komorze mycia do 60 °C, lampka sygnalizacyjna L5 zapali się (sygnalizacja gotowości do pracy).



**Aby uruchomić program napełniania komory mycia, drzwi zmywarki muszą być zamknięte. Otworzenie drzwi zmywarki w trakcie napełniania powoduje jego przerwanie. Po zamknięciu drzwi program będzie kontynuowany.**



**Jeżeli w ciągu 5 minut nie nastąpi napełnienie komory mycia, program napełniania jest przerywany oraz miga lampka L2 sygnalizując błąd.**

## 3.2 Próbnny rozruch

Przed przystąpieniem do eksploatacji zmywarki należy uruchomić programy zgodnie z rozdziałem 3.3 i obserwować czy działają prawidłowo.



**Temperatura wody płuczącej nastawiona jest fabrycznie na 90 °C, natomiast temperatura wody w komorze mycia na 60 °C. Są to optymalne temperatury pracy środków myjących i płuczących zalecanych przez producenta zmywarki. Zmianę ustalonych temperatur należy uzgodnić z producentem zmywarki.**



**Temperatura wody płuczącej nie może być ustawiona na niższą niż 78 °C. Wymagana jest ona z uwagi na zagwarantowanie właściwej skuteczności płukania.**

## 3.3 Uruchamianie programów użytkowych zmywarki

### 3.3.1 Uruchamianie programów mycia i płukania

W zależności od stopnia zabrudzenia naczyń można wybrać jeden z trzech programów mycia z cyklem krótkim, średnim lub długim. Odpowiedni program wybieramy za pomocą przycisków P3 i P4. Tablica 5 przedstawia czasy oraz stan przycisków dla poszczególnych cykli.

TABLICA 5

Program mycia	Przycisk		Nominalny czas mycia [s]
	P3	P4	
Krótki			135
Średni	X		195
Długi		X	615

X – przycisk wciśnięty

Każdy z programów mycia kończy się po upływie podanego czasu jeśli temperatura wody w podgrzewaczu wynosi co najmniej 90 °C (lampka L6 świeci się). Gdy po upływie określonego czasu, temperatura wody w podgrzewaczu jest niższa od 90 °C, to cykl mycia jest kontynuowany, aż do osiągnięcia wymaganej temperatury. Długość cyklu mycia zależy od temperatury wody zasilającej co ma wpływ na wydajność zmywarki, zwłaszcza przy cyklu krótkim.

Długi program mycia można skrócić, przez ponowne naciśnięcie przycisku P2. Dokonać można tego w trakcie 580 sekund od startu programu. Cykl mycia jest wówczas kończony i program przechodzi do fazy płukania, które realizowane jest przy aktualnej temperaturze wody w bojlerze.



**Aby uruchomić dowolny program mycia, drzwi zmywarki muszą być zamknięte. Otwarcie drzwi zmywarki w trakcie programu mycia powoduje jego zakończenie.**



**Dla zachowania skuteczności mycia zaleca się aby przystępować do zmywania naczyń gdy temperatura wody w komorze osiągnie 60 °C (lampka L5 świeci się). Brak sygnalizacji gotowości maszyny do pracy nie uniemożliwia uruchomienia wybranego programu mycia. Program mycia będzie odbywał się przy aktualnej temperaturze w komorze mycia. Następnie nastąpi samoczynne załączenie programu płukania.**



**Jeżeli w ciągu 8 minut woda płuczająca nie osiągnie temperatury 90°C, płukanie odbywa się w bieżącej temperaturze, a po zakończeniu cyklu mycia miga lampka L2 sygnalizując błąd. W każdym następnym cyklu mycia (aż do wyłączenia i ponownego załączenia zmywarki przyciskiem P1) płukanie odbywa się w bieżącej temperaturze wody!**

- Nacisnąć przycisk P1. Załączy się zasilanie zmywarki co sygnalizuje lampka L1. Jeśli w komorze mycia nie ma wody, najpierw zostanie zrealizowana procedura napełniania zbiornika komory mycia wg pkt.3.1.3.
- Przyciskami P3 i P4 wybrać żądany program mycia.
- Przyciskiem P2 uruchomić cykl mycia. Lampka L2 sygnalizuje działanie cyklu mycia.
- Po zakończeniu cyklu mycia załączy się automatycznie **cykl płukania-wyparzenia** trwający 15 sekund, podczas którego dozowany jest płyn płuczący. Dla zmywarek wykonanych w opcjach z dozownikiem płynu myjącego podczas cyklu płukania odbywa się automatycznie dozowanie płynu myjącego do komory mycia. Dlatego należy zwrócić uwagę aby zespół ssący z sondą był umieszczony w zbiorniku z płynem myjącym.
- Po zakończeniu wybranego programu lampka L2 gaśnie.

### 3.3.2 Uruchamianie programu samooczyszczania i opróżniania

#### 1. Dotyczy zmywarek ZK-07EP

Aby uruchomić program samooczyszczania i opróżniania zmywarka musi być włączona.

- Otworzyć drzwi i wyjąć rurę spustowo - przelewową (rys.6 poz.1).
- Zamknąć drzwi.
- Wcisnąć przycisk S1 i przytrzymać go wciśniętego przez 2 sekundy. Rozpocznie się program samooczyszczania i opróżniania sygnalizowany świeceniem lampki L2. Po opróżnieniu komory mycia pompa opróżniająca pracuje jeszcze przez 120 sekund. Przez pierwsze 10 sekund działa program samooczyszczania płuczający komorę mycia.
- Po zakończeniu programu lampka L2 gaśnie.
- Wyłączyć zmywarkę przyciskiem P1.



**Program samooczyszczania i opróżniania można uruchomić przy otwartych drzwiach. Można także otwierać i zamykać drzwi w czasie trwania programu bez wpływu na czas działania programu (program nie jest przerywany). Natomiast jeśli drzwi będą otwarte w czasie samooczyszczania, samooczyszczanie nie odbędzie się lub zostanie przerwane.**



**Jeżeli w ciągu 300 sekund nie nastąpi opróżnienie komory mycia, program opróżniania jest przerywany oraz miga lampka L2 sygnalizując błąd.**

#### 2. Dotyczy zmywarek ZK-07E

W zmywarkach bez pompy spustowej opróżnianie odbywa się grawitacyjnie. Aby opróżnić komorę mycia należy otworzyć drzwi i wyjąć rurę spustowo - przelewową (rys.6 poz.1).

W zmywarkach tych nie ma programu samooczyszczania.

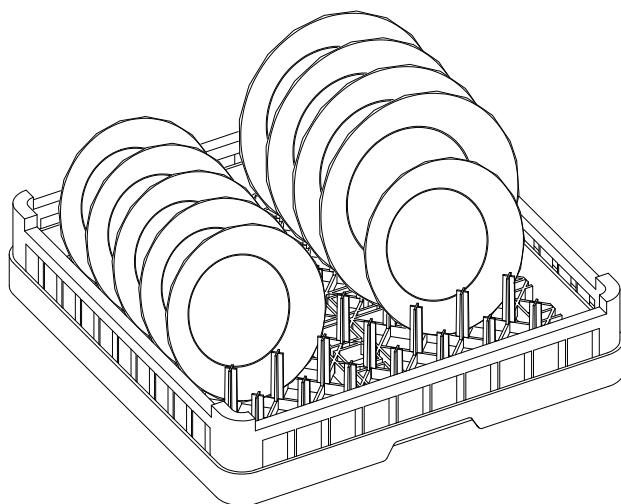
## 3.4 Czynności podczas pracy

### 3.4.1 Przygotowanie naczyń i koszy

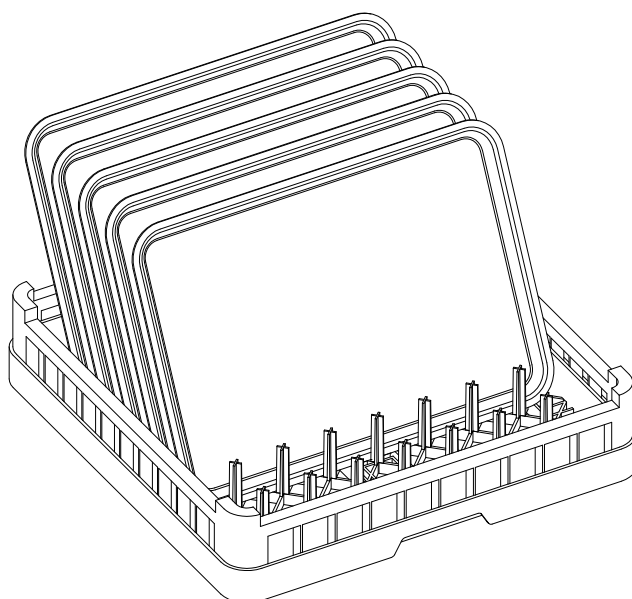


Prosimy nigdy nie zapominać, że tworzycie państwo higienę i że zmywarka nie jest zsydem odpadków.

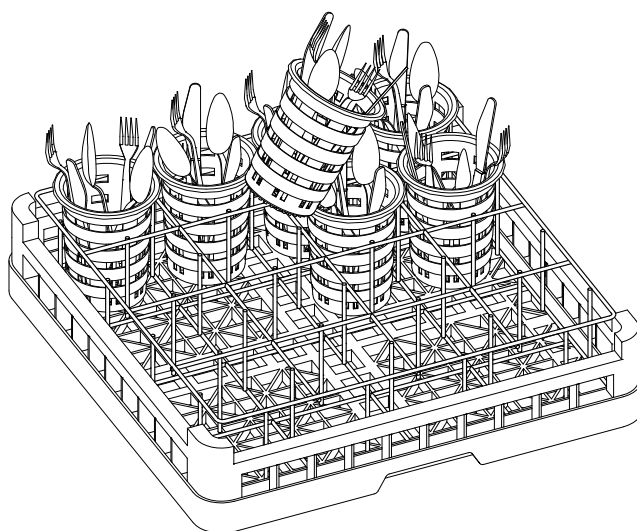
- ◆ Naczynia należy umieścić w odpowiednich koszach przeznaczonych dla różnego rodzaju naczyń. **Rysunki od 7 do 15 pokazują kosze oraz ułożenie w nich naczyń.**
- ◆ Przed umieszczeniem brudnych naczyń w koszach należy usunąć z nich resztki potraw.
- ◆ Naczynia z przyschniętymi potrawami „odmoczyć” w wodzie z dodatkiem środka myjącego i wstępnie umyć używając szczotki.
- ◆ Poszczególne brudne naczynia (talerze różnej wielkości, kubki, szklanki, sztućce i tace), należy umieszczać oddzielnie w odpowiednich koszach. W jednym przedziale kosza należy umieścić tylko jedno naczynie. Sztućce należy umieścić w kubku PK2, w pozycji pionowej.
- ◆ Szklanki i filiżanki umieszczać między kratkami kosza dnem do góry.
- ◆ Naczynia szklane powinny być myte w pierwszej kolejności. Lekkie naczynia, np. szklanki, po umieszczeniu ich w koszu należy przykryć kratką typu PK1, w celu zapobiegnięcia przewracaniu się ich w czasie mycia.



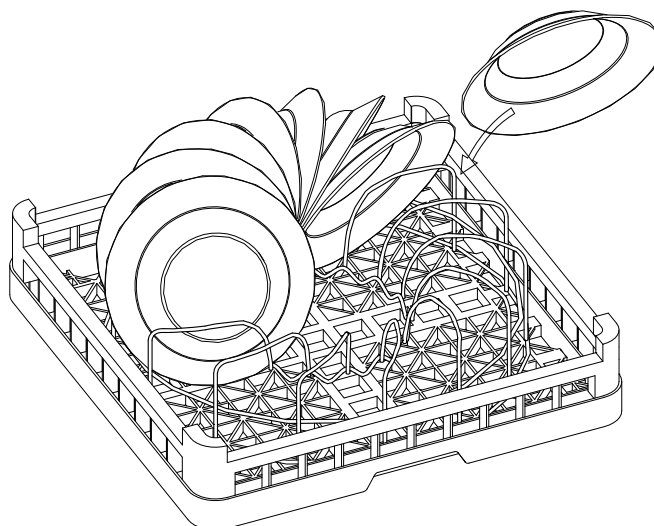
Rys.7 - Kosz uniwersalny PU z talerzami



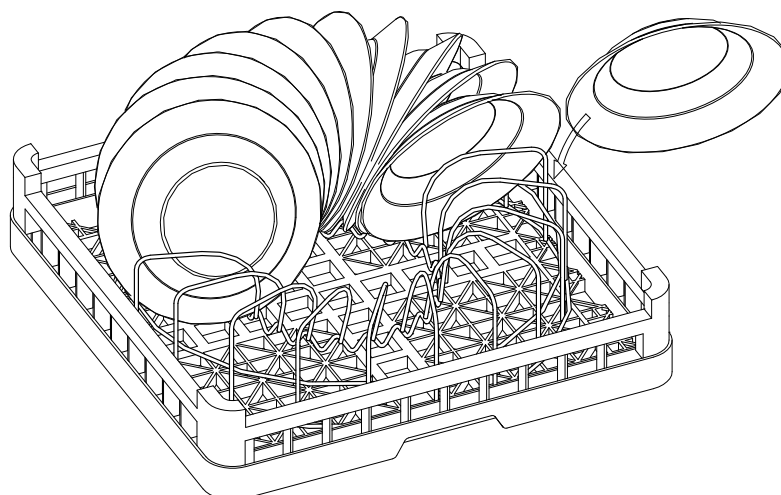
Rys.8 - Kosz uniwersalny PU z tacami



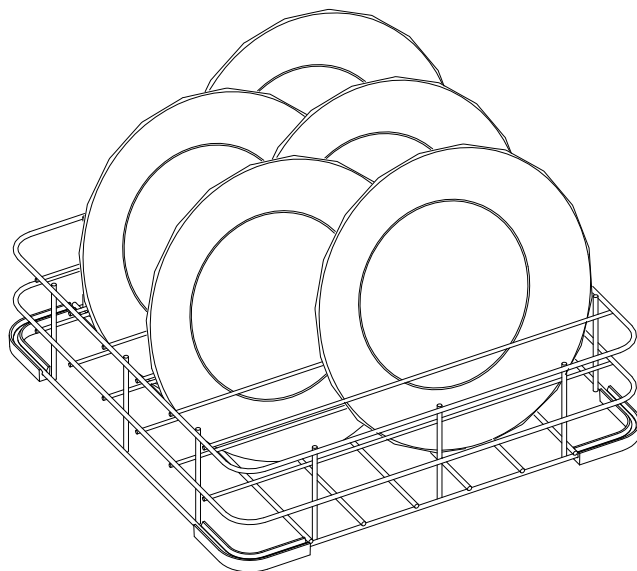
**Rys.9 - Kosz do sztućców PC160 ( podstawa PB100, wkład PC162, 12 kubków PK2 )**



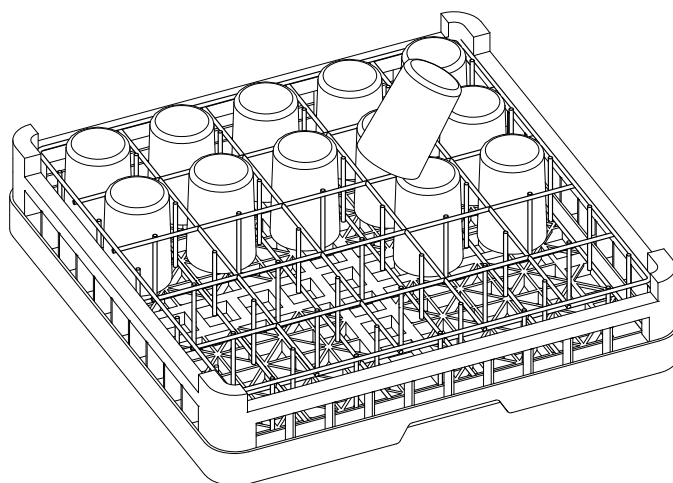
**Rys.10 - Kosz do talerzy głębokich - 15 talerzy w koszu ( podstawa PB100 z wkładem PA150 )**



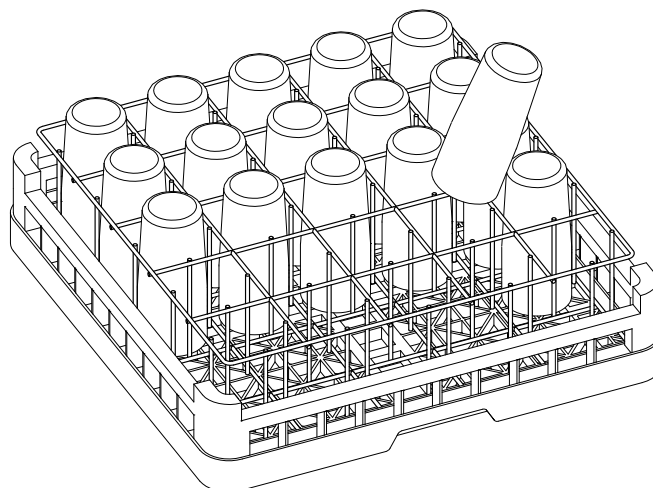
**Rys.11 - Kosz do talerzy płytkich - 20 talerzy w koszu ( podstawa PB100 z wkładem PA200 )**



**Rys.12 - Kosz T320 do talerzy o średnicy  $\varnothing$  320 mm - 7 talerzy w koszu**

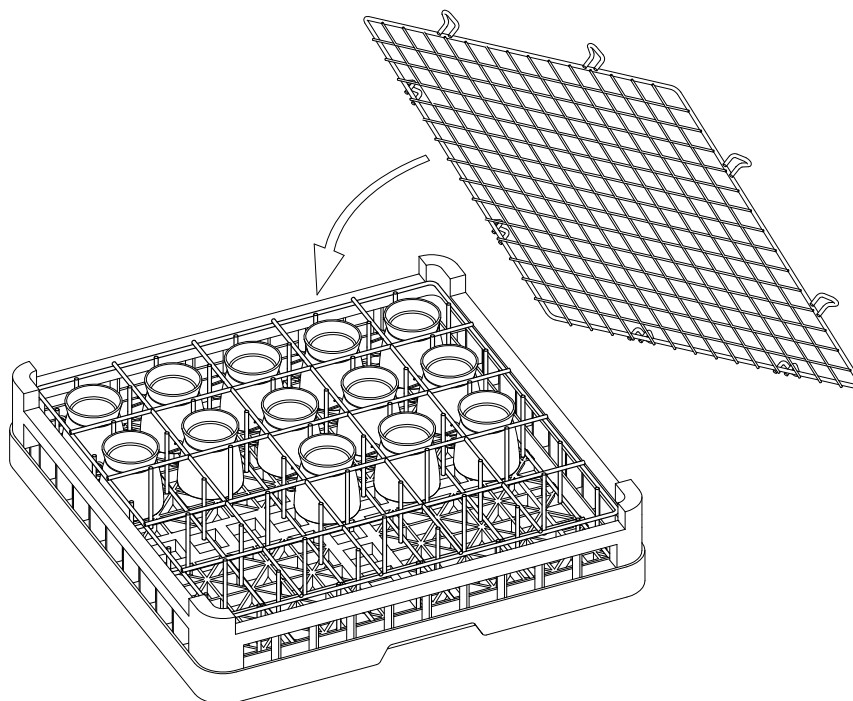


**Rys.13 - Kosz do szklanek i filiżanek PV250 - 25 szklanek w koszu  
( podstawa PB100 z wkładem PV251 )**



**Rys.14 - Kosz do wysokich szklanek PV252 - 25 szklanek w koszu  
( podstawa PB100 z wkładem PV253 )**





Rys.15 - Kratka PK1 z koszem PV 251

### 3.4.2 Czynności podczas zmywania



**Dla zachowania skuteczności zmywania należy przystępować do zmywania naczyń gdy temperatura wody w komorze mycia osiągnie 60°C (lampa L5 świeci się), a temperatura wody płuczącej 90°C (lampa L6 świeci się).**

1. Otworzyć zawór odcinający dopływ wody do zmywarki.
2. Włączyć zmywarkę przyciskiem P1 (lampa L1 zaświeci się).
3. Otworzyć drzwi zmywarki (rys.1 poz.2).
4. Kosz z brudnymi naczyniami ustawić w komorze mycia zmywarki na prowadnicach kosza (rys.1 poz.6).
5. Zamknąć drzwi zmywarki.
6. W zależności od stopnia zabrudzenia naczyń, należy uruchomić odpowiedni program mycia (zgodnie z rozdziałem 3.3.1).
7. Po zakończeniu programu, otworzyć drzwi zmywarki.
8. Wyjąć kosz z umyтыми naczyniami, zestawić na stół lub regał i pozostawić do całkowitego wyschnięcia. Po wyschnięciu wyjąć naczynia z kosza i odstawić na miejsce przeznaczenia.
9. Podczas mycia następnych koszy z naczyniami, należy powtarzać czynności wg pkt. od 3 do 8.



**Ze względów higienicznych naczynia czyste nie powinny być wyjmowane z kosza przez tę samą osobę, która przygotowywała i umieszczała w koszu naczynia brudne.**



**Nie wkładać rąk do kąpieli myjącej w zmywarce. Ręce zamoczone w wodzie myjącej natychmiast dobrze wypłukać czystą wodą.**



**Nie otwierać drzwi w trakcie trwania cyklu mycia oraz płukania. Otworzenie drzwi może spowodować poparzenie gorącą wodą.**

### 3.4.3 Czynności po zakończeniu zmywania

Po zakończeniu zmywania, na koniec dnia, należy:

1. Wykonać czynności konserwacyjne według rozdziału 5.1.
2. Wyłączyć zmywarkę przyciskiem P1 (lampka L1 zgaśnie).
3. Odłączyć zasilanie naściennym wyłącznikiem odcinającym.
4. Zamknąć zawór odcinający instalację wodną w pomieszczeniu.



**Podczas długich przerw w pracy, drzwi zmywarki należy pozostawić otwarte.**



**W przypadku nie odłączenia zasilania łącznikiem przewidzianym do odłączenia na wszystkich biegunach, napięcie elektryczne jest nadal doprowadzane do skrzynki sterowniczej zmywarki.**

## 3.5 Uwagi eksploatacyjne

### 3.5.1 Środki myjące i płuczące oraz ich dozowanie

W celu uzyskania właściwych efektów zmywania w zmywarkach, niezbędne jest stosowanie odpowiednich środków myjących i płuczających przeznaczonych do mechanicznego zmywania naczyń:

- ◆ proszków lub płynów niskopieniących do mycia,
- ◆ płynów płuczających ułatwiających płukanie, przyspieszających odparowanie wody i zapobiegających powstawaniu zacieków na umytych naczyniach.

Zmywarki produkowane przez ŁZM „LOZAMET” są przebadane w zakresie skuteczności mycia, czystości bakteriologicznej oraz pozostałości środków myjących i płuczających na umytych naczyniach. Badania te wykonuje producent pod nadzorem **Stacji Sanitarno-Epidemiologicznej**. Zmywarka posiada także atest wydany przez **Państwowy Zakład Higieny**.

W związku z powyższym należy stosować wyłącznie środki myjące i płuczające dopuszczone do stosowania w produkowanych przez nas zmywarkach.



**Informacje dotyczące zalecanych przez producenta zmywarek środków oraz ich dozowania zawarte są w załączonej INSTRUKCJI STOSOWANIA I DOZOWANIA ŚRODKÓW MYJĄCYCH ORAZ PŁUCZĄCYCH a także w innych materiałach informacyjnych dostarczanych ze środkami.**

Bardzo ważne w procesie mycia jest właściwe dozowanie środków myjących i płuczających. Zbyt mała ich ilość prowadzi do braku skutecznego mycia. Zbyt duża ich ilość powoduje nadmierne zużycie oraz może spowodować niewłaściwe wypłukanie naczyń po umyciu, to znaczy mogą pozostawać środki myjące i płuczające na umytych naczyniach.

- ◆ Ilość dozowanego płynu myjącego zależy od pojemności zbiornika komory mycia zmywarki (22 litry), zużycia wody na 1 cykl mycia i płukania (TABLICA 3) oraz zalecanej ilości płynu przypadającej na 1 litr wody.
- ◆ Ilość dozowanego płynu płuczającego na 1 litr wody płuczającej zależy od twardości wody oraz materiału z jakiego wykonane są naczynia.



**Środki do mycia i płukania należy dozować w optymalnych ilościach zgodnie z zaleceniami producenta.**



**Dozowanie środków płuczających odbywa się automatycznie.**



**Dozowanie środków myjących może odbywać się ręcznie lub automatycznie.**

- a) W zmywarkach wykonanych w opcjach **bez dozownika płynu myjącego** istnieje możliwość tylko ręcznego dozowania środków do zbiornika komory mycia.

W celu uzyskania właściwego stężenia kąpieli myjącej należy po napełnieniu komory mycia wodą, wstępnie zadozować do niej odpowiednią ilość płynu myjącego. Ilość wstępnie zadozowanego płynu można obliczyć ze wzoru:

$$\text{Ilość płynu [ ml ]} = \text{pojemność zbiornika (22 litry)} \times \text{zalecana ilość płynu [ ml/1litr wody ]}$$

Należy pamiętać że po każdym cyklu mycia i płukania stężenie płynu maleje i jest tym mniejsze im większe jest zużycie wody na 1 cykl (TABLICA 3). W związku z powyższym w trakcie zmywania należy uzupełniać płyn w zbiorniku komory mycia. Ilość płynu do uzupełnienia po 1 cyklu mycia i płukania można obliczyć ze wzoru:

$$\text{Ilość płynu [ ml ]} = \text{zużycie wody na 1 cykl [litr]} \times \text{zalecana ilość płynu [ ml/1litr wody ]}$$

- b) W zmywarkach wykonanych w opcjach z **dozownikiem płynu myjącego** dozowanie odbywa się automatycznie w trakcie trwania cykli mycia.



**Regulacja dozowników oraz instruktaż w zakresie dozowania środków wykonywane są przez odpowiednie służby serwisowe ŁZM LOZAMET przeszkolone w tym zakresie.**

### 3.5.2 Dozownik płynu płuczącego i jego regulacja

W wykonaniu podstawowym zmywarka posiada zainstalowany **dozownik płynu płuczącego** (wybłyszczającego). Dozownik płynu płuczącego ustawiony jest fabrycznie na dozowanie 1 ml płynu na każdy cykl mycia (na 1 kosz) co jest wystarczające w przypadku mycia zastawy stołowej wykonanej z tradycyjnych materiałów.

- ◆ Ilość dozowanego płynu na 1 litr wody płuczącej zależy od twardości wody oraz materiału z jakiego wykonane są naczynia.
- ◆ Przy właściwej ilości płynu woda powinna spływać gładko po naczyniach.
- ◆ Przy zbyt małej ilości płynu na naczyniach pojawiają się krople wody.
- ◆ Przy zbyt dużej ilości płynu na naczyniach występują cieniste ślady bądź zacieki.

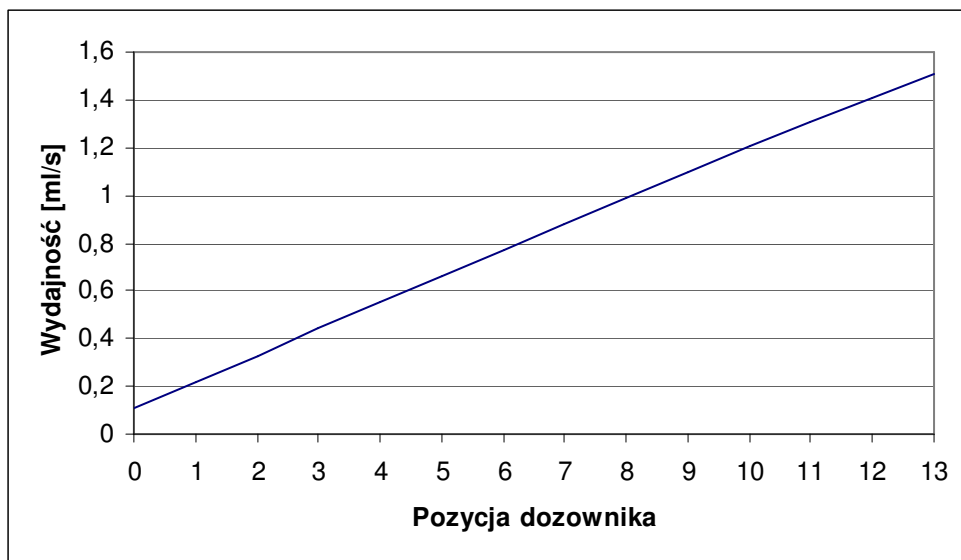
Czynnikiem powodującym zadziałanie dozownika jest ciśnienie w instalacji płukania. Regulację wydajności dozownika przeprowadza się przez wkręcenie lub wykręcenie wkrętakiem śruby regulacyjnej (rys.5 poz.4). Wkręcając śrubę przy pomocy śrubokręta zmniejszamy wydajność dozownika, a wykręcając zwiększamy wydajność. Obserwując przemieszczanie się płynu płuczącego w wężyku zasilającym możemy prawidłowo wyregulować dozownik. Przemieszczenie płynu płuczącego na odległość 40÷50mm odpowiada objętości 1ml. Dostęp do dozownika możliwy jest po zdjęciu osłony dolnej zmywarki.

### 3.5.3 Dozownik płynu myjącego i jego regulacja

W zmywarkach wykonanych w opcjach z dozownikiem płynu myjącego dozowanie odbywa się automatycznie podczas trwania cykli mycia zmywarki. Ilość dozowanego płynu myjącego zależy od jego wydajności. W zmywarce instalowany jest dozownik płynu myjącego TOPMATER R15 o regulowanej wydajności. Nastawiając pokrętko dozownika na pozycję od 0 do 13 można ustawić wymaganą wydajność dozownika.

## Wykres 1 - Wydajność dozownika płynu myjącego w funkcji nastawy pokrętki regulacyjnego

Podczas cyklu mycia odbywa się dozowanie płynu do komory mycia. Dozownik włącza się po uruchomieniu płukania i dozuje płyn do komory mycia podczas płukania przez 15s.



Ilość płynu dozowanego podczas cyklu mycia można obliczyć ze wzoru:

$$\text{Ilość płynu [ ml ]} = 15 \text{ [ s ]} \times \text{wydajność dozownika [ ml/sek ]}$$

Wymaganą ilość płynu ze względu na twardość wody w zmywarce oraz zużycia wody (TABLICA 3) można obliczyć ze wzoru:

$$\text{Ilość płynu [ ml ]} = \text{zużycie wody na 1 cykl [ litr ]} \times \text{zalecana ilość płynu [ ml/1litr wody ]}$$



**Producent zmywarek nie gwarantuje skutecznego mycia w przypadku używania środków nie zalecanych oraz złego wyregulowania dozowników.**



**Jeżeli wewnątrz komory mycia pokrywa się białym nalotem, wskazuje to na niewłaściwe wyregulowanie dozownika płynu myjącego. W takim przypadku należy przywołać osobę uprawnioną w celu przeprowadzenia regulacji dozowników i usunięcia kamienia kotłowego.**

## 4 WSKAZANIA BEZPIECZEŃSTWA I HIGIENY PRACY



**Nieumiejętna obsługa zmywarki, niestosowanie się do niżej wymienionych zaleceń oraz nieprzestrzeganie przepisów BHP – może spowodować niebezpieczeństwo porażenia prądem elektrycznym, poparzenie, skaleczenie lub inny uraz.**

Przed przystąpieniem do pracy obsługujący powinien zapoznać się z zasadami:

- bezpiecznej eksploatacji urządzeń elektrycznych,
- pracy w zapleczu kuchennym,
- prawidłowej obsługi i eksploatacji zmywarki na podstawie niniejszej instrukcji,
- udzielania pierwszej pomocy w nagłych wypadkach.

### **Szczególnie ważne jest, aby:**

- Przed montażem urządzenia zdjąć opakowanie, usunąć folię ochronną i upewnić się, czy urządzenie jest w nienaruszonym stanie. W razie wątpliwości nie użytkować go i zwrócić się do specjalisty. Materiał opakowaniowy nie powinien znajdować się w zasięgu dzieci, ponieważ stanowi potencjalne zagrożenie (torebki plastikowe, deski, gwoździe itp.).
- Instalować urządzenie zgodnie z DTR.
- Przed pierwszym uruchomieniem zmywarki, oraz co najmniej raz w roku sprawdzić skuteczność ochrony przed porażeniem prądem elektrycznym.
- W czasie mycia, czyszczenia, napraw i konserwacji – bezwzględnie odłączyć zmywarkę od zasilania elektrycznego.
- Nie wkładać rąk do kąpieli myjącej.
- Zachować szczególną ostrożność w czasie otwierania drzwi zmywarki, aby nie ulec popryskaniu gorącą wodą.
- Nie wkładać rąk ani innych części ciała między komorę mycia i drzwi zmywarki podczas ich zamykania. Przyciśnięcie drzwiami grozi urazem.
- Uważać na krawędzie i naroża obudowy komory mycia oraz drzwi zmywarki. Uderzenie o nie grozi urazem.
- Nie opierać się o zmywarkę.
- Zmywarkę mogą użytkować i obsługiwać wyłącznie osoby przeszkolone w zakresie jej obsługi i które zapoznały się z instrukcją obsługi zmywarki.
- Nie dopuszczać osób nieuprawnionych do wykonywania napraw i regulacji zmywarki.
- W przypadku stwierdzenia uszkodzeń instalacji lub osprzętu elektrycznego, należy bezwzględnie odłączyć zmywarkę od instalacji elektrycznej i zgłosić do naprawy.
- Nie wykonywać żadnych przeróbek niezgodnych z dokumentacją urządzenia.
- Zwracać uwagę na dzieci w czasie pracy urządzenia, gdyż nie znają one zasad jego obsługi.
- Nie zostawiać urządzenia bez nadzoru podczas użytkowania.
- W razie skaleczenia, poparzenia lub porażenia prądem elektrycznym, niezwłocznie udzielić pierwszej pomocy.



**Zabrania się mycia i polewania urządzenia za pomocą strumienia bieżącej wody. Nieprzestrzeganie tej zasady grozi uszkodzeniem urządzenia i porażeniem prądem.**

## **5 INSTRUKCJA KONSERWACJI I NAPRAWY**

### **5.1 Konserwacja bieżąca**

Po dłuższej eksploatacji zmywarki oraz codziennie po zakończeniu pracy należy wykonać następujące czynności konserwacyjne:

- Wyjąć z komory rurę spustowo - przelewową (rys.6 poz.1).
- Spuścić wodę z komory mycia.
- Wyłączyć zmywarkę przyciskiem P1 (lampka L1 zgaśnie).
- Wyjąć z komory sito (rys.6 poz.2).
- Wyczyścić i umyć wyjęte części ciepłą wodą i szczotką.
- W razie potrzeby umyć komorę mycia ciepłą wodą z dodatkiem detergentu.
- Włożyć z powrotem sito i rurę spustowo - przelewową we właściwe miejsce (rys.6).
- Pozostawić uchylone drzwi dla wentylacji.



**Zewnętrzne i wewnętrzne powierzchnie nie czyścić substancjami żrącymi oraz nie używać szczotek drucianych i podobnych.**

## 5.2 Konserwacja okresowa

- ◆ W celu zapewnienia właściwej skuteczności mycia i płukania, należy często sprawdzać drożność i czystość dysze oraz rurki wirników. Częstotliwość zależy od stopnia zabrudzenia i szybkości osadzania kamienia.

Czyszczenie dysz wirnika (rys.16 poz.3, 4) oraz wirnika (rys.16 poz.2) należy przeprowadzić w następujący sposób:

- odkręcić śruby specjalne M6 (rys.16 poz.14) mocujące wirniki,
- wyjąć wirniki z komory mycia,
- przekręcić dysze o 90° (zgodnie z kierunkiem strzałki umieszczonej na dyszy) i wyciągnąć z gniazd,
- wyciągnąć zaślepki (rys.16 poz.5, 6),
- sprawdzić drożność dysz i wirników, w razie konieczności przeczyszczyć miękkim narzędziem,
- przepłukać dysze oraz wirniki wodą.

Po przeczyszczeniu i sprawdzeniu drożności, należy dokonać montażu dysz i zaślepek na ramionach wirnika oraz montażu wirnika w komorze mycia.



**Do czyszczenia dysz nie należy używać ostrych narzędzi, gdyż doprowadzi to do deformacji kanałów wylotowych.**

- ◆ Przynajmniej raz na miesiąc, w zależności od stopnia zanieczyszczenia wody zasilającej usunąć zanieczyszczenia z osadnika (rys.3). W tym celu należy:
  - odkręcić zaślepkę (rys.3 poz.2),
  - wyjąć sitko (rys.3 poz.3) z korpusu osadnika, przepłukać wodą i usunąć zanieczyszczenia,
  - po oczyszczeniu sitka włożyć je do korpusu osadnika i nakręcić zaślepkę.
- ◆ Raz na dwa tygodnie należy usunąć osadzający się na ściankach komory mycia i wirnikach myjąco-płuczających osad. W tym celu należy:
  - dodać do wody w zbiorniku komory mycia odpowiednią ilość środka do odkamieniania,
  - włączyć program mycia według rozdziału 3.3.1. Gdy zmywarka ma być nie używana przez kilka tygodni, należy przeprowadzić kilka cykli zmywania czystą wodą bez naczyń. Zapewni to całkowite usunięcie zanieczyszczeń, co zapobiegnie powstawaniu „specyficznego zapachu”,
  - po zakończeniu programu mycia przeprowadzić czynności zgodnie z rozdziałem 5.1.



**Używając środków do odkamieniania należy zachować szczególną ostrożność i stosować środki ochrony osobistej.**

- ◆ Jeśli zmywarka ma być nie użytkowana przez kilka miesięcy, należy po wykonaniu czynności konserwacyjnych usunąć wodę z podgrzewacza i pompy, a obudowę lekko naoliwić.



**Poza bieżącymi czynnościami konserwacyjnymi, do użytkowania zmywarki należy okresowa kontrola i regulacja. Po okresie gwarancji raz na rok należy zlecić dokonanie przeglądu technicznego autoryzowanemu serwisowi.**

## 5.3 Naprawy i remonty

Producent zmywarek ŁÓDZKIE ZAKŁADY METALOWE "LOZAMET", poprzez swoją służbę serwisową zapewnia naprawy u odbiorcy oraz przeprowadza naprawy w siedzibie producenta. Wszystkie czynności regulacyjne i naprawcze powinny być wykonywane przez uprawnionego specjalistę.



**Producent nie ponosi odpowiedzialności za niewłaściwe lub niezgodne z zaleceniami podanymi w niniejszej dokumentacji użytkowanie wyrobu.**



**Gwarancja nie obejmuje uszkodzeń powstałych w wyniku niewłaściwego użytkowania, braku konserwacji oraz powstałych w wyniku dokonywania napraw przez osoby nieupoważnione.**

## 5.4 Wykaz możliwych usterek i zalecane sposoby naprawy

RODZAJ USTERKI	MOŻLIWA PRZYCZYNA	ROZWIĄZANIE
Nie można załączyć zasilania maszyny. Po wciśnięciu przycisku P1 lampka L1 nie zapala się.	Nie załączony główny wyłącznik odcinający (patrz pkt.2.3.1).	Załącz zasilanie głównym wyłącznikiem odcinającym.
Pompa mycia wyłącza się nagle w czasie cyklu mycia.	Zadziałał wyłącznik termiczny silnika pompy na skutek przeciążenia spowodowanego zbyt dużym zanieczyszczeniem wody w komorze mycia.	Przejdź do czynności konserwacyjnych zgodnie z pkt.5.1. Ponowne uruchomienie zmywarki będzie możliwe po usunięciu zanieczyszczeń i ostygnięciu obudowy silnika.
Maszyna nagle zatrzymuje się w czasie cyklu pracy. Pompa mycia wyłącza się.	Brak zasilania.	Sprawdź inne urządzenia. Sprawdź czy nie nastąpił zanik zasilania w sieci zasilającej maszynę.
	Zadziałał zewnętrzny bezpiecznik.	Sprawdź zewnętrzny bezpiecznik. Sprawdź czy maszyna nie jest podłączona z innym odbiornikiem energii. Jeśli tak należy maszynę podłączyć do oddzielnego, indywidualnego źródła zasilania z indywidualnym zabezpieczeniem faz (pkt. 2.3.1). UWAGA: Czynności te może wykonywać wykwalifikowany specjalista.
<b>Błędy sygnalizowane lampką L2</b>		
Maszyna nie napelnia się w ciągu 5 minut	Zmywarka (ZK-07E) została załączona przy usuniętej rurze spustowo-przelewowej (rys.6 poz.1).	Zamontuj rurę spustowo-przelewową zgodnie z pkt.3.1.1
	Brak dopływu wody.	Sprawdź zawór główny.
Przez 8 minut woda w bojlerze nie osiągnęła 90 °C	Zanik fazy. Dotyczy zmywarek zasilanych 3N ~ 400V.	Sprawdź czy na wszystkich fazach jest napięcie.
Przez 300 sekund nie nastąpiło opróżnienie komory mycia (ZK-07EP)	Nie usunięto rury spustowo-przelewowej.	Usuń rurę spustowo-przelewową.
	Część węża spustowego znajduje się na wysokości przekraczającej 0,85m	Popraw położenie węża spustowego.

<b>Słabe efekty mycia.</b>		
Talerze nie są czyste.	Wirniki ciężko się obracają (powinieneś łatwo obrócić je ręką).	Wymontuj wirniki i dokładnie je oczyść. Sprawdź czy wylot wody z maszyny do ramion mycia jest czysty.
	Dysze mycia są zatkane (sprawdź wzrokowo).	Wyczyść dysze zgodnie z pkt.5.2.
	Dysze płukania są zatkane (głównie z powodu odkładających się związków wapnia).	
	Stężenie detergentów jest zbyt duże lub małe.	Sprawdź nastawy stężenia płynu myjącego i płuczącego zgodnie z pkt.3.5.
	Niewłaściwe nastawy temperatur wody płuczącej i myjącej.	Sprawdź nastawy termoregulatorów patrz pkt.3.2.
	Zbyt małe ciśnienie wody zasilającej	Sprawdź parametry instalacji wodnej zasilającej zmywarkę pkt.2.3.2. W razie konieczności należy zamontować pompę podnoszącą ciśnienie wody.
	Niewłaściwa twardość wody	Sprawdź parametry instalacji wodnej zasilającej zmywarkę pkt.2.3.2. W razie konieczności należy zastosować urządzenia zmiękczające wodę.
	Kosz jest niewłaściwy dla mytych naczyń.	Użyj właściwych koszy patrz pkt.3.4.1.
Talerze lub szkło są niedostatecznie suche.	Stężenie płynu płuczącego jest zbyt małe.	Sprawdź nastawy stężenia płynu płuczącego zgodnie z pkt.3.5.
	Kosz jest niewłaściwy dla mytych naczyń.	Użyj właściwych koszy patrz pkt.3.4.1.
	Naczynia pozostają zbyt długo w maszynie	Wymyj naczynia zaraz po zakończeniu cyklu.
Paski lub plamy na talerzach lub szkle.	Stężenie płynu płuczącego jest zbyt duże.	Zmniejsz ilość dozowanego płynu zgodnie z pkt.3.5.
	Twarda woda lub wysoka zawartość składników mineralnych w wodzie.	Sprawdź jakość wody. W razie konieczności zastosuj odpowiednie urządzenia uzdatniające wodę doprowadzoną do zmywarki.
	Kosz jest niewłaściwy dla mytych naczyń.	Użyj właściwych koszy patrz pkt.3.4.1.
Szklanki lub naczynia (szczególnie duralex) są całkowicie lub częściowo mętne.	Powierzchnia naczyń jest porysowana i porowata lub pokryta osadem mineralnym.	Nie jest to spowodowane złym działaniem maszyny. Należy naczynia wymienić na nowe. Może to też być spowodowane doбором niewłaściwych środków myjących i płuczących.
Szkło tłucze się.	Użycie niewłaściwych koszy	Użyj właściwych koszy patrz pkt.3.4.1.



## 6 WYPOSAŻENIE STANDARDOWE I DODATKOWE

### 6.1 Wyposażenie standardowe

Standardowo zmywarka wyposażona jest w:

- 1) Zestaw koszy wg wykazu w tabelicy 6.
- 2) Butelkę kompletną (nr rysunku AE.A.19.00.00.00.1) do płynu płuczącego.
- 3) Filtr denny.
- 4) Dokumentację Techniczno Ruchową.
- 5) Kartę gwarancyjną.

TABLICA 6

Lp.	NAZWA	TYP	Ilość	Nr rysunku
1	Wkład kosza /do sztućców/	PC 162	1	MN8 – 35.9.0
2	Kosz uniwersalny	PU	1	MN8 – 36.1.0
3	Podstawa	PB 100	1	MN8 – 36.2.0
4	Kubek	PK2	8	MN8 – 35.5.0



**Producent zastrzega sobie prawo zmiany w wyposażeniu zmywarek w kosze oraz środki do mycia i płukania.**

### 6.2 Wyposażenie dodatkowe

Zmywarka może być dodatkowo wyposażona w kosze wg wykazu w tabelicy 7.

TABLICA 7

Lp	NAZWA	TYP	Nr rysunku
1	Wkład kosza /do talerzy płytkich/	PA 200	MN8 – 35.6.0
2	Wkład kosza /do talerzy głębokich/	PA 150	MN8 – 35.8.0
3	Wkład kosza /do szklanek/	PV 251	MN8 – 35.10.0
4	Wkład kosza /do szklanek wysokich/	PV 253	MN8 – 35.12.0
5	Kratka /zabezpieczająca przed wypadaniem naczyń	PK 1	MN8 – 35.7.0
6	Kosz do talerzy / Ø 320 mm /	T320	AE.F.35.00.00.00.0
7	Kosz do szklanek /wysokich/	PV 252	MN8 – 36.5.0
8	Kosz do sztućców	PC 160	MN8 – 36.4.0
9	Kosz do szklanek	PV 250	MN8 – 36.3.0



**Wyposażenie dodatkowe można zamówić za dodatkową opłatą.**



**Dozownik płynu myjącego kompl. TOPMATER R-15 nr AE.N.31.00.00.00.0 montowany jest na dodatkowe zamówienie.**



**Pompka podnosząca ciśnienie wody nr AE.N.18.00.00.00.0 montowana jest na dodatkowe zamówienie.**

# 7 WYKAZ CZĘŚCI ZAMIENNYCH

TABLICA 8

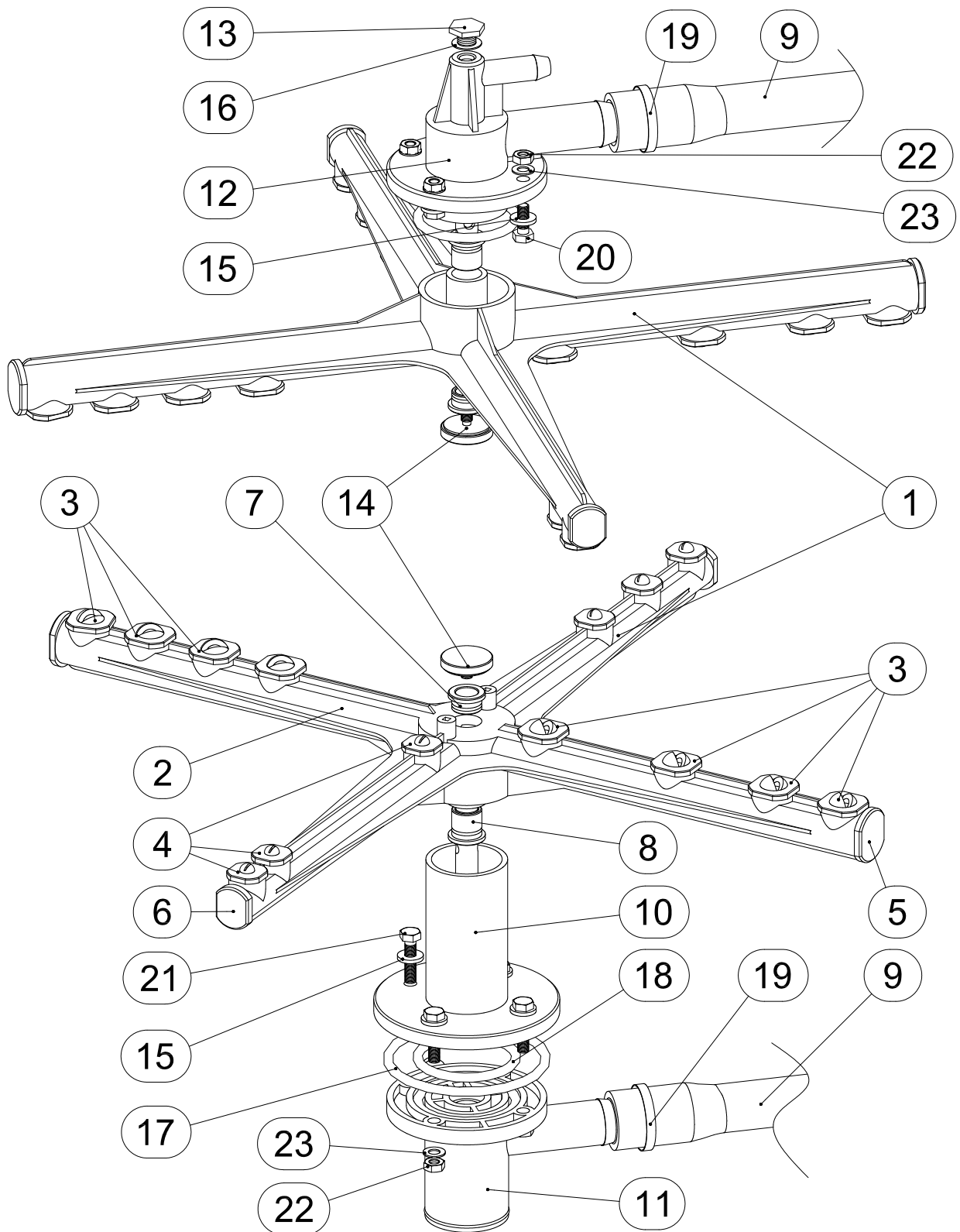
Nazwa części	Nr rysunku	Rys.	Poz.
Dozownik	AE.N.36.01.00.00.0	1	10
Dozownik TOPMATER R15 – 1.472.08 wg „HENKEL”	AE.N.31.00.00.00.0/C01	1	11
Sprężyna lewa drzwi	AE.N.03.00.00.02.0	-	-
Sprężyna prawa drzwi	AE.N.03.00.00.03.0	-	-
Napinacz sprężyny	AE.N.03.00.00.04.0	-	-
Hydrostat 1-H02 (0,4/0,2)kPa	AE.N.04.00.00.00.0/C08	20	9
Czujnik hydrostatu	AE.F.04.00.01.00.0	-	-
Wąż mycia	AE.N.05.00.00.02.0	-	-
<b>Wirnik kompletny</b>	AE.B.05.01.00.00.2	1	3
Wirnik	AE.B.05.01.00.01.2	16	2
Dysza duża	AE.B.05.01.00.02.2	16	3
Dysza mała	AE.B.05.01.00.03.2	16	4
Zaślepka duża	AE.B.05.01.00.04.2	16	5
Zaślepka mała	AE.B.05.01.00.05.2	16	6
Łożysko	AE.B.05.01.00.07.2	16	7
Łożysko długie	AE.B.05.01.00.08.2	16	8
Śruba M6	AE.B.05.00.00.06.0	16	14
Regulator temperatury EGO 55.17219.020	AE.N.06.00.00.00.0/C05	1	9
Grzałka 2600W	AE.N.17.00.00.00.0	1	4
<b>Podgrzewacz wody płuczącej do ZK-07.4</b>	AE.M.07.00.00.00.0	1	7
Zbiornik	AE.N.07.01.00.00.0	1	7
Zespół grzejny 3,35kW	AE.B.07.02.00.00.1	1	7
Pierścień uszczelniający EPDM 80-N-56x5 PN/M-73092	AE.N.07.00.00.00.0/C15	-	-
<b>Podgrzewacz wody płuczącej do ZK-07.5</b>	AE.N.07.00.00.00.0	1	7
Zbiornik	AE.N.07.01.00.00.0	1	7
Zespół grzejny 4,2kW	AE.C.07.02.00.00.1	1	7
Pierścień uszczelniający EPDM 80-N-56x5 PN/M-73092	AE.N.07.00.00.00.0/C15	-	-
<b>Podgrzewacz wody płuczącej do ZK-07.6</b>	AE.L.07.00.00.00.0	1	7
Zbiornik	AE.N.07.01.00.00.0	1	7
Zespół grzejny 6,0kW	AE.L.07.02.00.00.0	1	7
Pierścień uszczelniający EPDM 80-N-56x5 PN/M-73092	AE.N.07.00.00.00.0/C15	-	-
Sito	AE.B.10.00.00.01.0	6	2
Oś sita (rura spustowo - przelewowa)	AE.B.10.00.00.02.0	6	1
Kolanko	AE.B.10.00.00.03.0	18	3
Oprawa sita	AE.B.10.00.00.04.0	18	4
Nakrętka 1 ½ LF3061033	AE.B.10.00.00.00.0/C17	18	5
Wkładka sita	AE.B.10.00.00.06.0	18	6
<b>Zespół pompy mycia</b>	AE.N.11.00.00.00.0	19	-
Pompa kompletna	AE.N.11.01.00.00.0	19	1
Kolanko wlotowe	AE.N.11.00.00.01.0	19	2
Kolanko wylotowe	AE.F.11.00.00.02.0	19	3
<b>Instalacja spustowa z pompką (ZK-07EP)</b>	AE.N.12.00.00.00.0	21	-
Elektropompka BE 22 B 3	AE.N.12.00.00.00.0/C06	21	1
Wąż odprowadzający wodę	AE.N.12.00.00.00.0/C07	21	3
Łącznik spustowy	EE.B.51.12.00.01.0	21	2
Wąż odprowadzający wodę (ZK-07E)	EE.B.51.00.00.01.0	4	1
Pompka podnosząca ciśnienie PS 46	AE.N.18.00.00.00.0/C16	22	1
<b>Skrzynka sterownicza do ZK-07.4E</b>	AE.M.14.00.00.00.0	1	5
<b>Skrzynka sterownicza do ZK-07.5E</b>	AE.N.14.00.00.00.0	1	5
<b>Skrzynka sterownicza do ZK-07.6E</b>	AE.O.14.00.00.00.0	1	5
<b>Skrzynka sterownicza do ZK-07.4EP</b>	AE.T.14.00.00.00.0	1	5
<b>Skrzynka sterownicza do ZK-07.5EP</b>	AE.U.14.00.00.00.0	1	5
<b>Skrzynka sterownicza do ZK-07.6EP</b>	AE.W.14.00.00.00.0	1	5

**cd. wykazu części zamiennych**

Nazwa części	Nr rysunku	Rys.	Poz.
Programator Noalia 88 701 126.0	AE.N.14.01.00.00.0/C29	20	2
Lampka sygnalizacyjna zielona	TBF/06RN/SU2 green	20	7
Lampka sygnalizacyjna pomarańczowa	TBF/06RN/SU2 orange	20	8
Filtr przeciwzakłóceńowy	FP250/16/G	20	6
Stycznik	11 BG09.10.A230	20	4
Przełącznik RG25 2ZZ	RG25-1022-28-3230	20	5
Łącznik kontaktronowy	MK12-1A52C-400W	-	-
Zestaw przycisków włączania ZK-07E (przyciski P1 i P2)		20	10
Zestaw przycisków włączania ZK-07EP (przyciski P1, P2 i S1)		20	10
Zestaw przycisków wyboru programu (przyciski P3 i P4)		20	11
Elektrozawór kątowy Ø13.5 z reg. przepływu 13÷14.5 - 152006230V	AE.N.16.00.00.00.0/C13	1	17
Trójnik	AE.B.05.00.00.03.0	-	-
Półka	MN9-17.0.0	5	3
Butelka kompletna	AE.A.19.00.00.00.1	5	2
Filtr denny DI.030.40	AE.A.19.00.00.00.1/C05	5	7
Uszczelka 6,2x14x2 POLONIT FA-O	AE.F.05.00.00.00.0/C16	16; 18	15; 10
Uszczelka 10x21x2 POLONIT FA-O	AE.F.05.00.00.00.0/C32	16	16
<b>Przyłącze zasilania</b>	AE.N.15.00.00.00.0	-	-
Osadnik - Filtr skośny do wody śrutowany - JFA-4992.01.0	AE.N.15.00.00.00.0/C11	2	1
Pierścień uszczelniający 17.2x1.8-70A - W15795 INCO-VERITAS	AE.B.05.01.00.00.2/C14	17	6
Pierścień uszczelniający 13x2-70A - W13287 INCO-VERITAS	AE.B.05.01.00.00.2/C13	17	7
Pierścień uszczelniający 9x2.5-70A - W17184 INCO-VERITAS	AE.B.05.01.00.00.2/C12	17	8
Pierścień uszczelniający 10x2-70A - W25 INCO-VERITAS	AE.B.05.01.00.00.2/C11	17	9
Pierścień uszczelniający 184,5x3,3	AE.B.10.00.00.08.0	18	7
Pierścień uszczelniający 38x3,5	AE.N.10.00.00.00.0/C10	18	8
Pierścień uszczelniający FPM 70-N-48x5 PN/M-73092	AE.N.05.00.00.00.0/C13	16	18
Pierścień uszczelniający MVQ 70-N-80x5 PN/M-73092	AE.N.05.00.00.00.0/C12	16	17

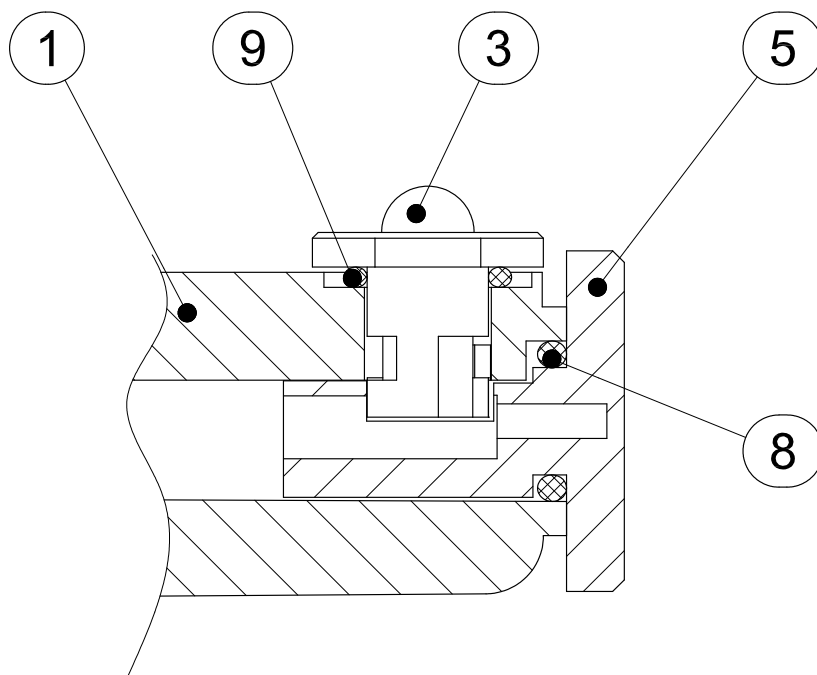
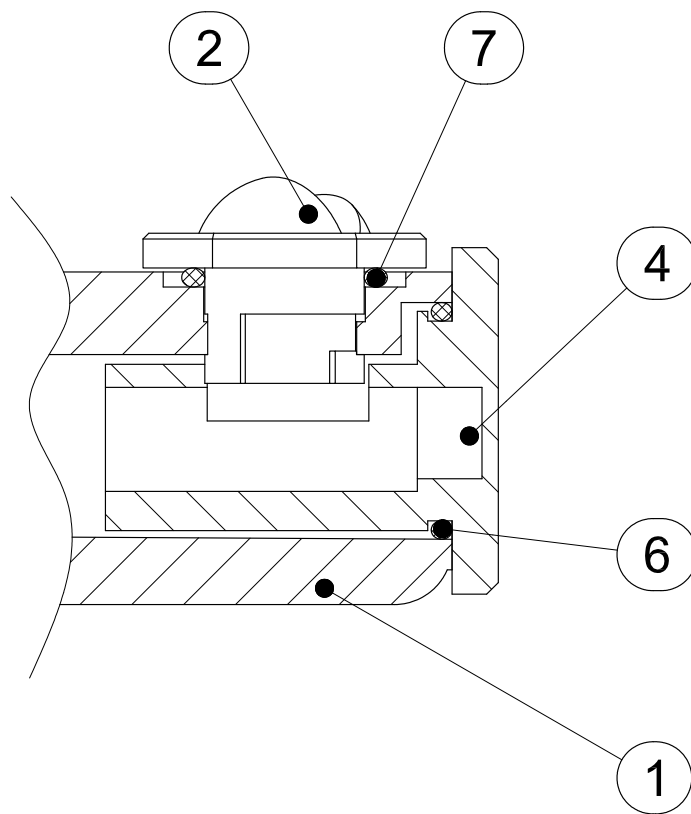
## 8 WYKAZ RYSUNKÓW I SCHEMATÓW

NUMER Rysunku / Schematu	NAZWA Rysunku / Schematu	Strona	
<b>R Y S U N K I</b>	1	Ogólny widok zmywarki	5
	2	Widok przyłącza wody	8
	3	Osadnik	8
	4	Wąż spustowy wody	9
	5	Podłączenie do zbiorników	10
	6	Widok komory mycia	11
	7	Kosz uniwersalny PU z talerzami	14
	8	Kosz uniwersalny PU z tacami	14
	9	Kosz do sztućców PC160 (podstawa PB100, wkład PC162, 12 kubków PK2)	15
	10	Kosz do talerzy głębokich (podstawa PB100 z wkładem PA150)	15
	11	Kosz do talerzy płytkich (podstawa PB100 z wkładem PA200)	15
	12	Kosz T320 do talerzy o średnicy Ø 320 mm	16
	13	Kosz do szklanek i filiżanek PV250 (podstawa PB100 z wkładem PV251)	16
	14	Kosz do wysokich szklanek PV252 (podstawa PB100 z wkładem PV253)	16
	15	Kratka PK1 z koszem PV 251	17
	16	Wirniki zmywarki	29
	17	Przekroje dysz zmywarki	30
	18	Instalacja spustowa	31
	19	Zespół pompy mycia	32
	20	Układ sterowania	33
	21	Instalacja spustowa z pompą (ZK-07EP)	34
	22	Zespół zasilania wodą z pompą	35
<b>S C H E M A T Y</b>	1	Schemat instalacji elektrycznej zmywarki ZK-07.4E	37
	3	Schemat instalacji elektrycznej zmywarki ZK-07.4EP	38
	2	Schemat instalacji elektrycznej zmywarki ZK-07.5E i ZK-07.6E	39
	4	Schemat instalacji elektrycznej zmywarki ZK-07.5EP i ZK-07.6EP	40



**Rys. 16 - Wirniki zmywarki**

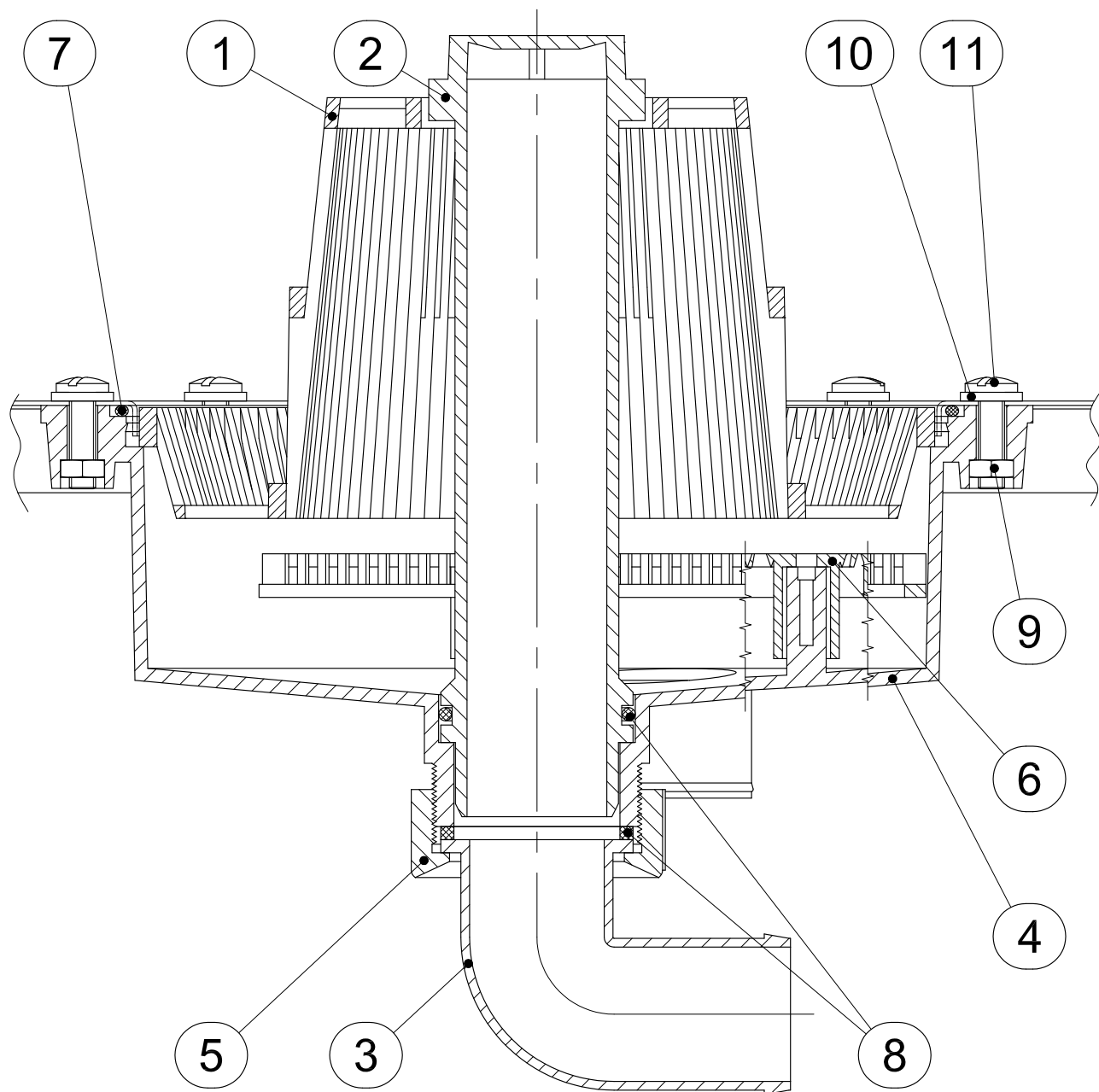
- |                      |  |  |
|----------------------|--|--|
| 1 – Wirnik kompletny | 10 – Obejma dolna cz. I                        | 18 – Pierścień uszczelniający<br>FPM 70-N-48x5 |
| 2 – Wirnik           | 11 – Obejma dolna cz. II                       | 19 – Opaska zaciskowa<br>TORRO 25-40/9-C7W2    |
| 3 – Dysza duża       | 12 – Obejma wirnika górna                      | 20 – Śruba M6x20                               |
| 4 – Dysza mała       | 13 – Zaślepka obejmy M10                       | 21 – Śruba M6x30                               |
| 5 – Zaślepka duża    | 14 – Śruba M6                                  | 22 – Nakrętka M6                               |
| 6 – Zaślepka mała    | 15 – Uszczelka 6,2x14x2                        | 23 – Podkładka RB 6,4                          |
| 7 – Łożysko          | 16 – Uszczelka 10x21x2                         |  |
| 8 – Łożysko długie   | 17 – Pierścień uszczelniający<br>MVQ 70-N-80x5 |  |
| 9 – Wąż mycia        |  |  |



**Rys. 17 - Przekroje dysz zmywarki**

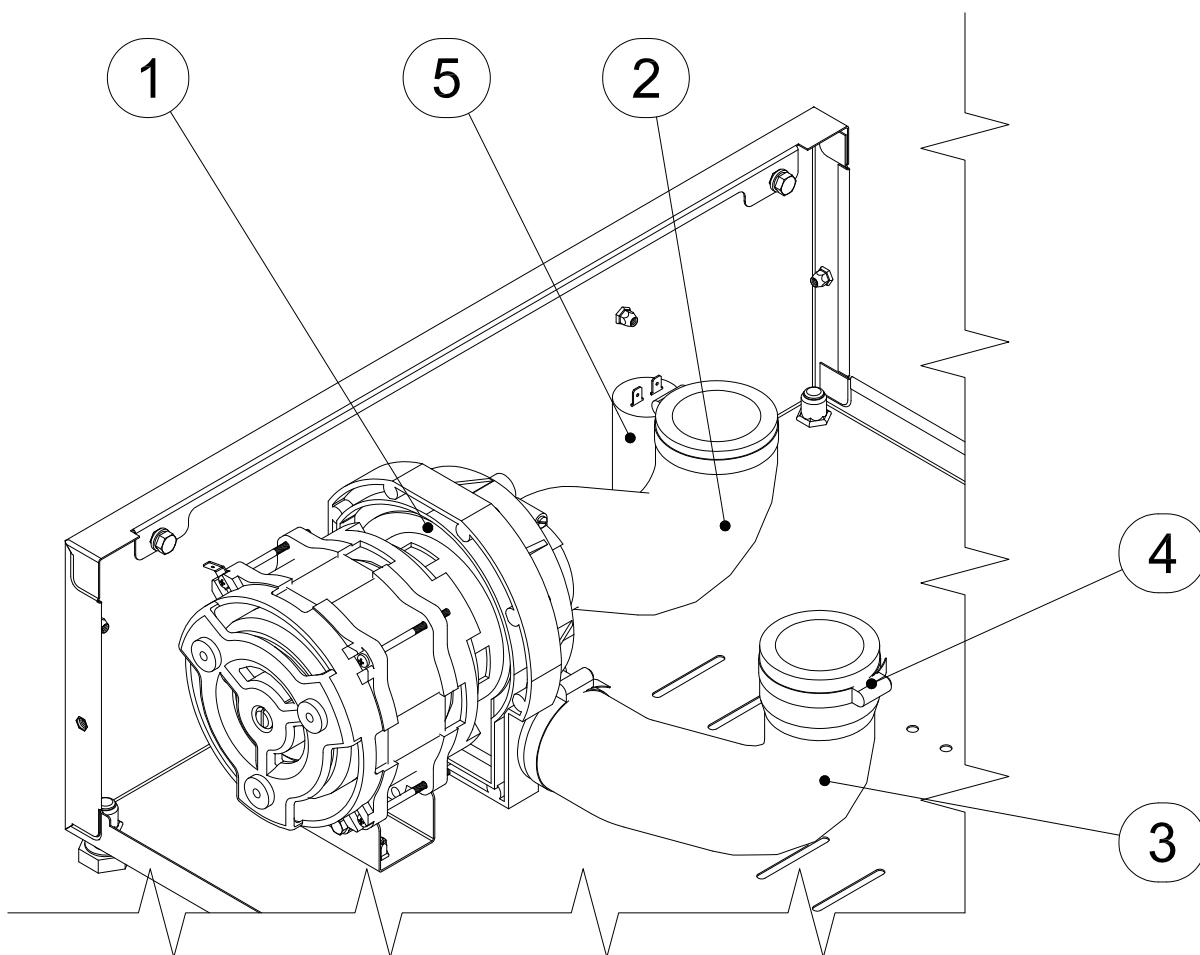
- 1 – Wirnik
- 2 – Dysza duża
- 3 – Dysza mała
- 4 – Zaślepka duża
- 5 – Zaślepka mała

- 6 – Pierścień uszczelniający 17.2x1.8
- 7 – Pierścień uszczelniający 13x2
- 8 – Pierścień uszczelniający 9x2.5
- 9 – Pierścień uszczelniający 10x2



**Rys. 18 - Instalacja spustowa**

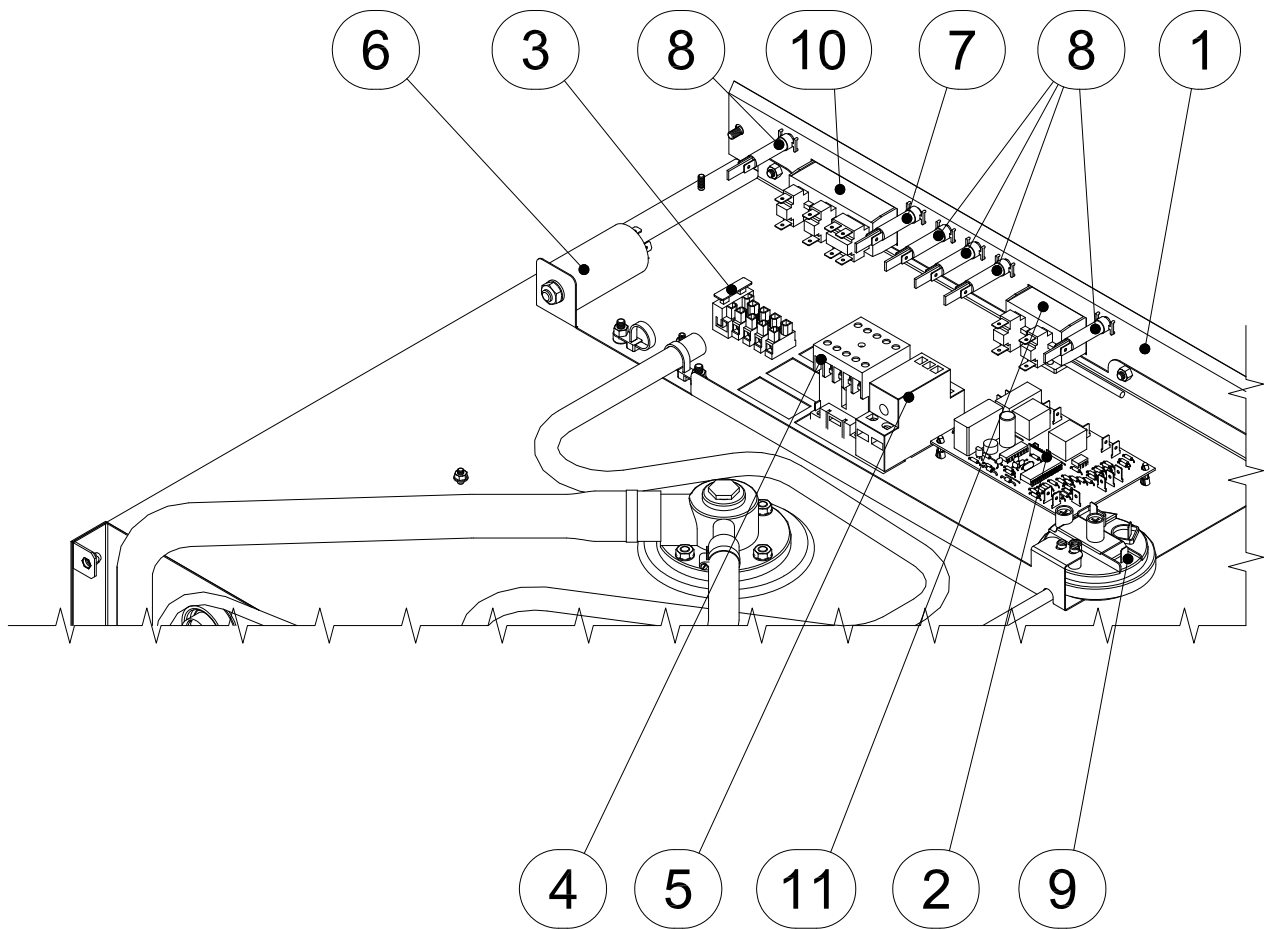
- 1 – Sito
- 2 – Oś sita
- 3 – Kolanko
- 4 – Oprawa sita
- 5 – Nakrętka
- 6 – Wkładka sita
- 7 – Pierścień uszczelniający  $\text{Ø}184,5 \times 3,5$
- 8 – Pierścień uszczelniający  $\text{Ø}38 \times 3,5$
- 9 – Nakrętka M6
- 10 – Uszczelka  $6,2 \times 14 \times 2$
- 11 – Wkręt specjalny M6x24



**Rys. 19 - Zespół pompy mycia**

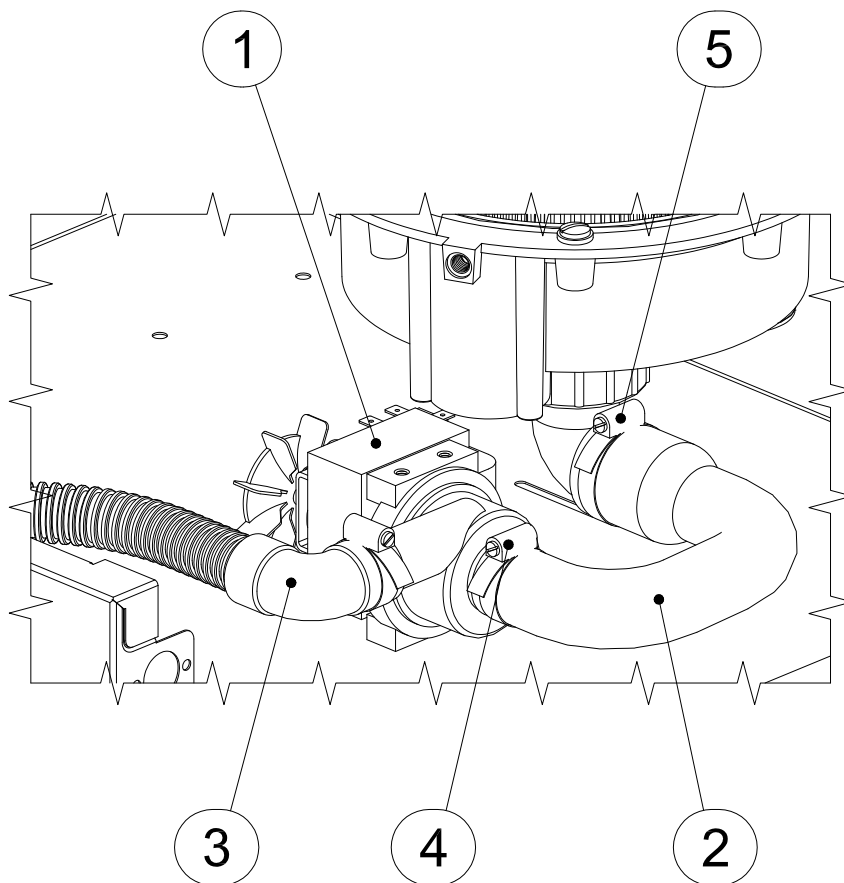
- 1 – Pompa kompletna
- 2 – Kolanko wlotowe
- 3 – Kolanko wylotowe
- 4 – Opaska zaciskowa
- 5 – Filtr przeciwwzłąceniowy pompy





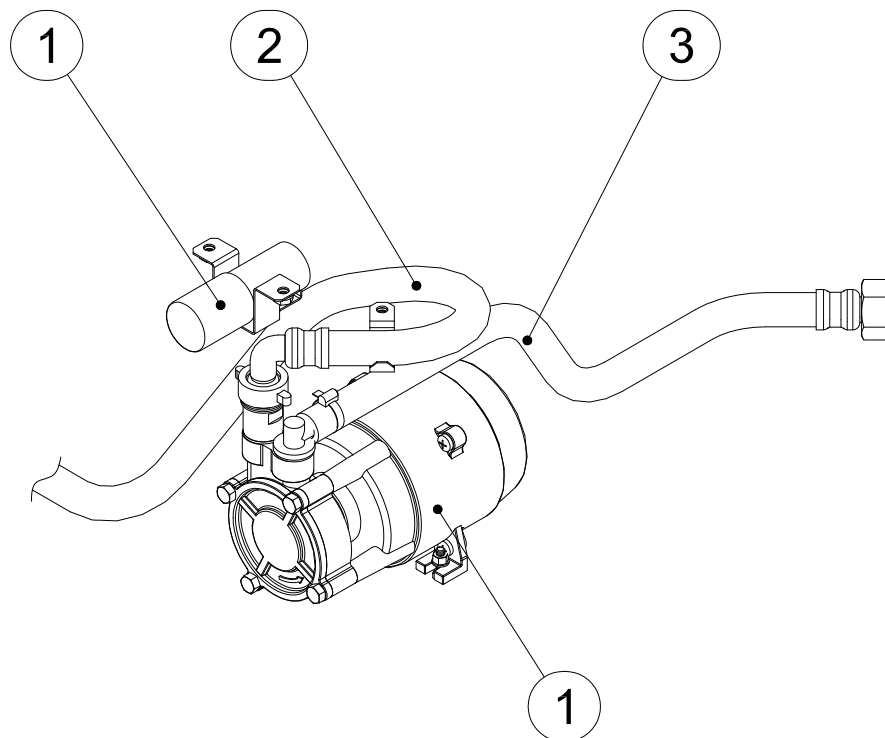
**Rys. 20 - Układ sterowania**

- 1 – Tablica sterownicza
- 2 – Programator
- 3 – Bezpiecznik
- 4 – Stycznik
- 5 – Przekaznik
- 6 – Filtr przeciwzakłóceń
- 7 – Lampka zielona
- 8 – Lampka pomarańczowa
- 9 – Hydrostat
- 10 – Zestaw przycisków włączania
- 11 – Zestaw przycisków wyboru programu



**Rys. 21 - Instalacja spustowa z pompą (ZK-07EP)**

- 1 – Pompa spustowa kompletna
- 2 – Łącznik spustowy
- 3 – Wąż odprowadzający wodę
- 4 – Opaska zaciskowa
- 5 – Opaska zaciskowa



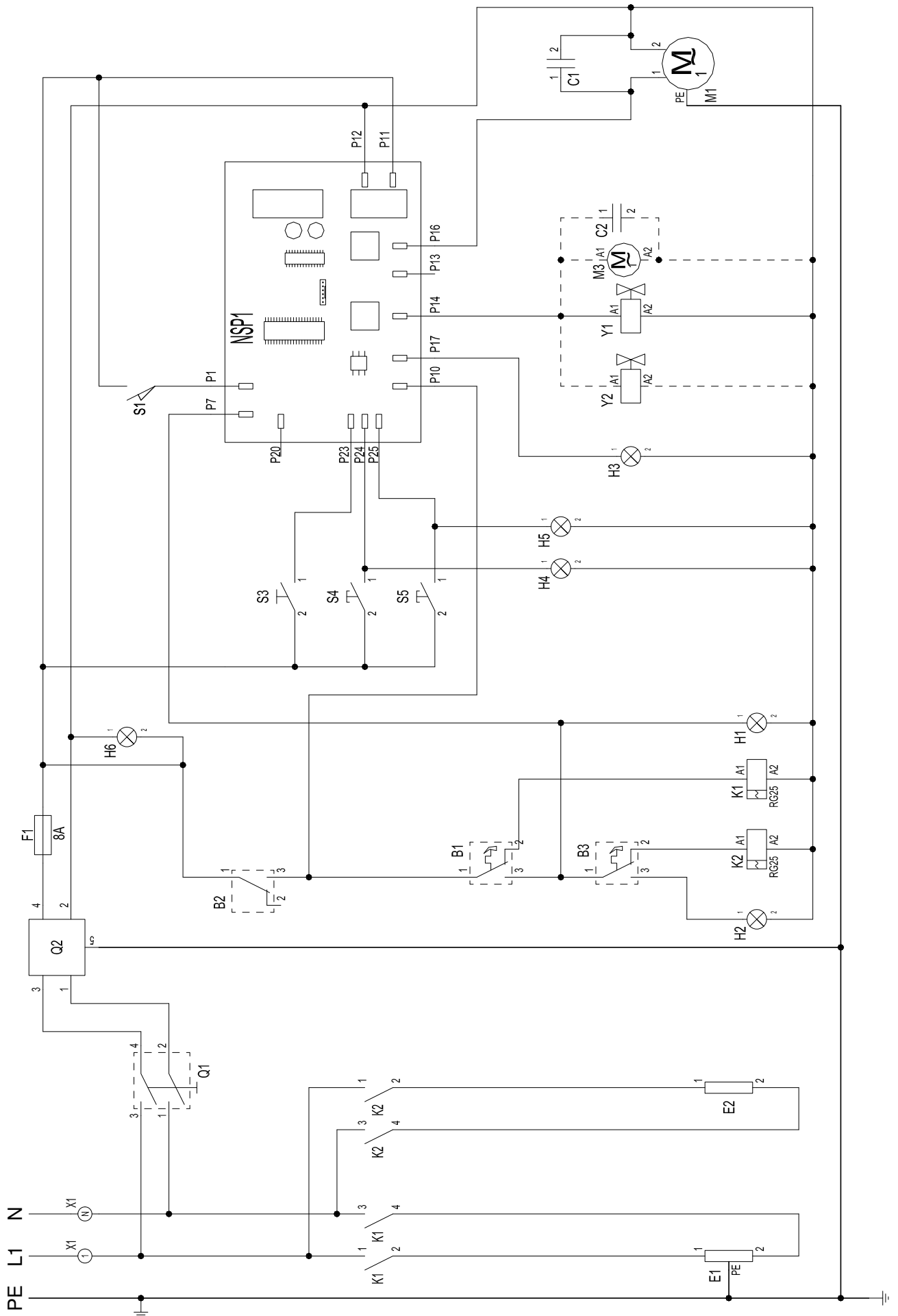
**Rys. 22 - Zespół zasilania wodą z pompą**

- 1 – Pompka podnosząca ciśnienie
- 2 – Przyłącze wody główne
- 3 – Przyłącze wewnętrzne

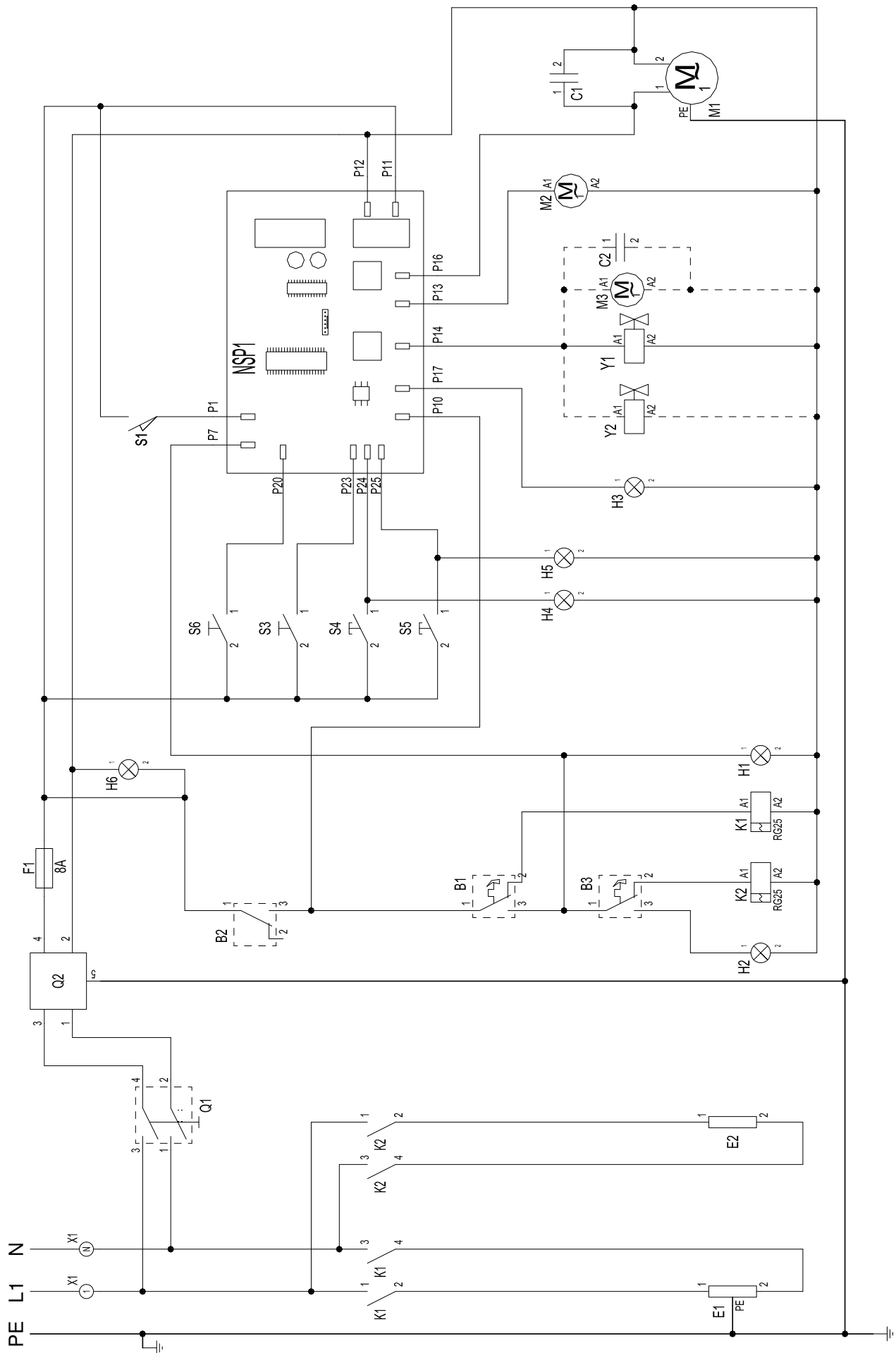
## 9 SCHEMATY ELEKTRYCZNE

### OPISY SYMBOLI NA SCHEMATACH ELEKTRYCZNYCH

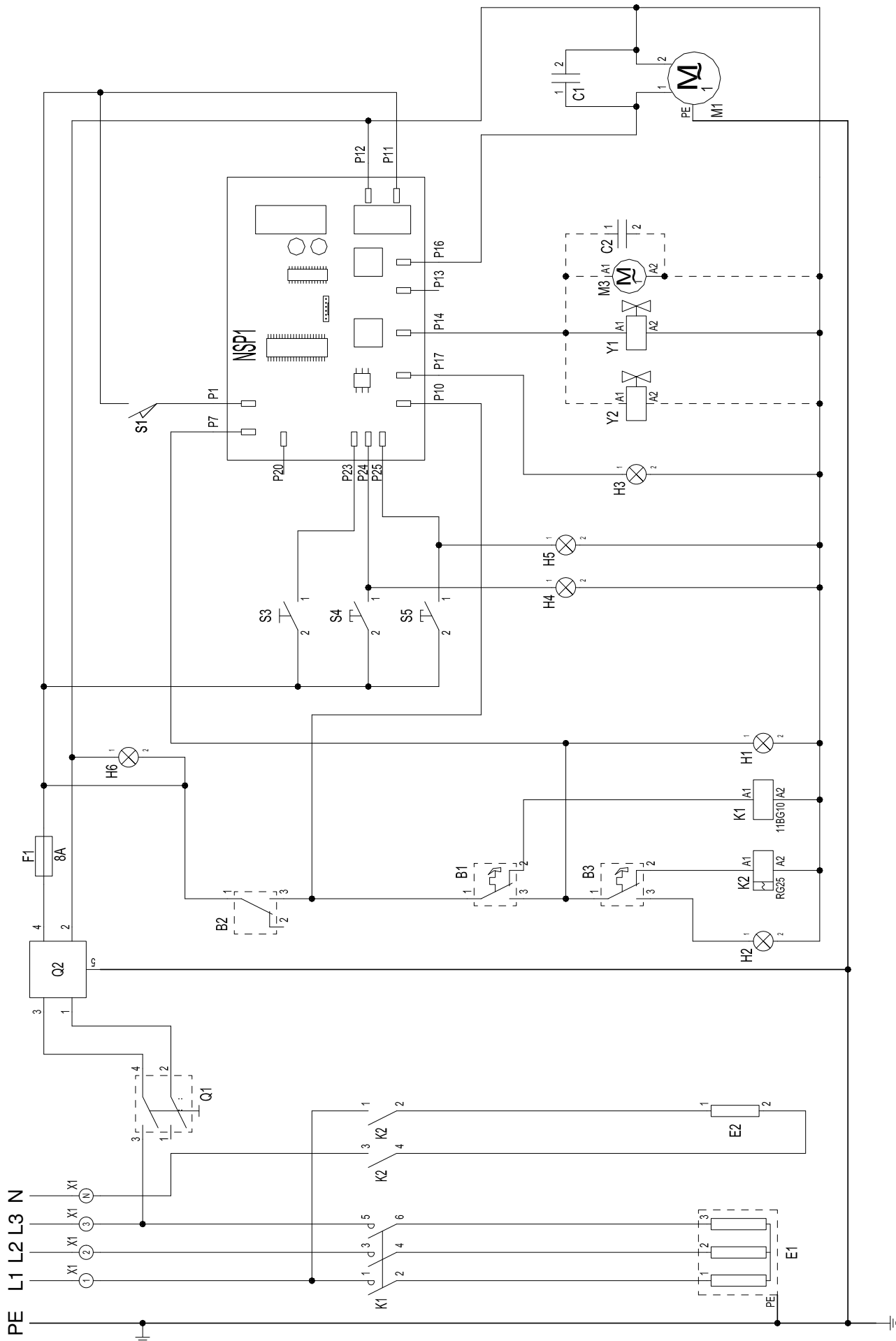
- X1 - Listwa przyłączeniowa
- F1 - Zabezpieczenie układu sterowania
- B1 - Regulator temperatury bojlera (płukanie)
- B2 - Hydrostat – właściwy poziom wody
- B3 - Regulator temperatury komory mycia
- E1 - Grzałka bojlera
- E2 - Grzałka komory mycia
- H1 - Lampka sygnalizująca osiągnięcie temperatury wody płukania
- H2 - Lampka sygnalizująca osiągnięcie temperatury wody mycia
- H3 - Lampka sygnalizująca działanie wybranego programu
- H4 - Lampka sygnalizująca wybranie średniego programu mycia
- H5 - Lampka sygnalizująca wybranie długiego programu mycia
- H6 - Lampka sygnalizująca włączenie zmywarki
- M1 - Silnik pompy mycia
- M2 - Silnik pompy opróżniającej (tylko ZK-07EP)
- M3 - Silnik pompy podnoszącej ciśnienie wody (opcja)
- C1 - Kondensator pompy mycia
- C2 - Kondensator pompy podnoszącej ciśnienie wody (opcja)
- Q1 - Wyłącznik główny
- Q2 - Filtr przeciwzakłóceń
- S1 - Kontaktron (wyłącznik krańcowy drzwi)
- S3 - Przycisk uruchamiający wybrany program mycia
- S4 - Przycisk wyboru średniego czasu mycia
- S5 - Przycisk wyboru długiego czasu mycia
- S6 - Przycisk uruchamiający program opróżniania komory mycia (tylko ZK-07EP)
- Y1 - Elektrozawór napełniania
- Y2 - Dozownik płynu myjącego (opcja)
- K1 - Stycznik/przełącznik grzałek E1 bojlera
- K2 - Przełącznik grzałek E2 komory mycia
- NSP1 - Programator



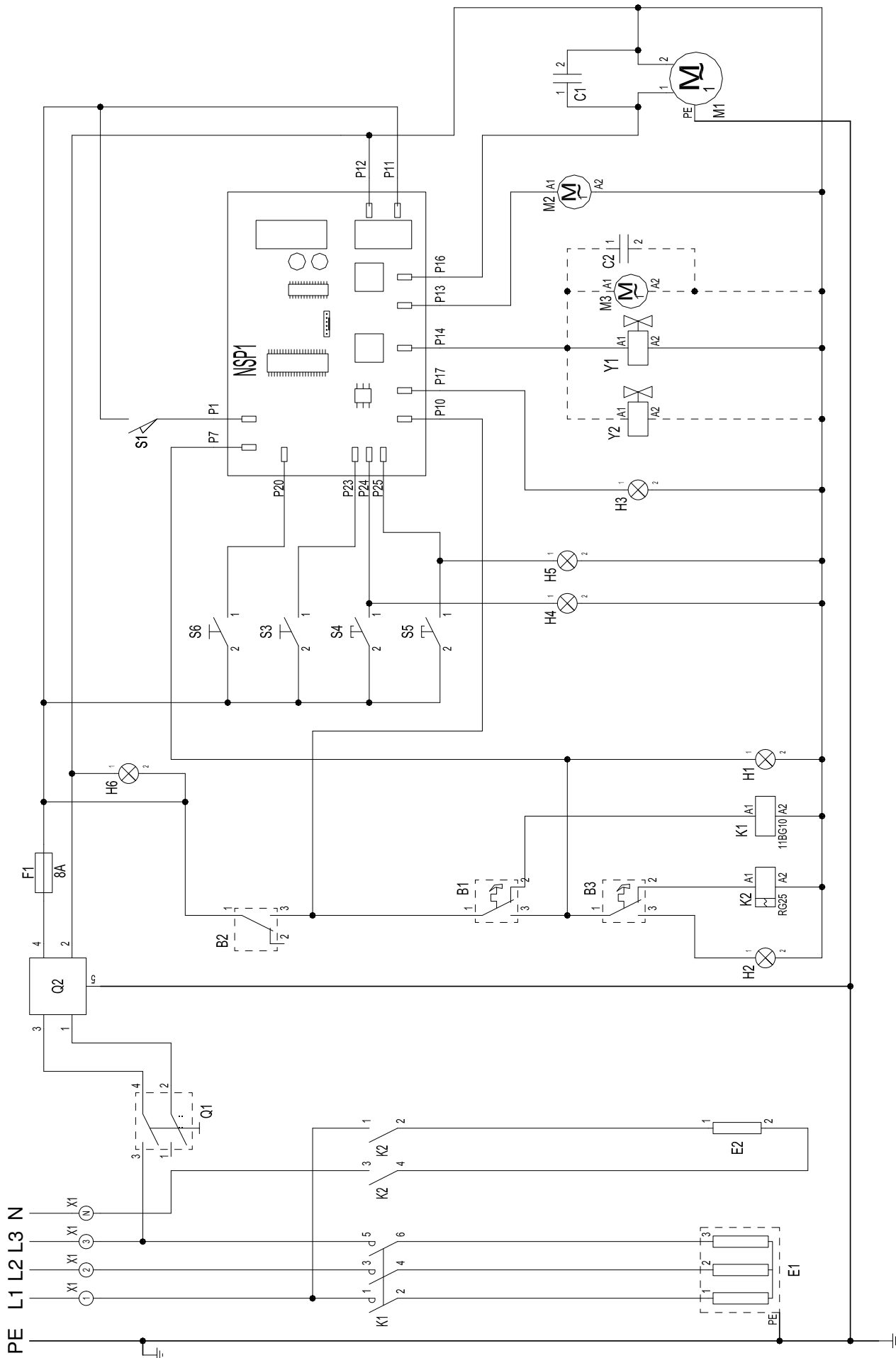
Sch. 1- Schemat instalacji elektrycznej zmywarki ZK-07.4E



Sch. 2- Schemat instalacji elektrycznej zmywarki ZK-07.4EP



Sch. 3- Schemat instalacji elektrycznej zmywarki ZK-07.5E i ZK-07.6E



Sch. 4- Schemat instalacji elektrycznej zmywarki ZK-07.5EP i ZK-07.6EP