

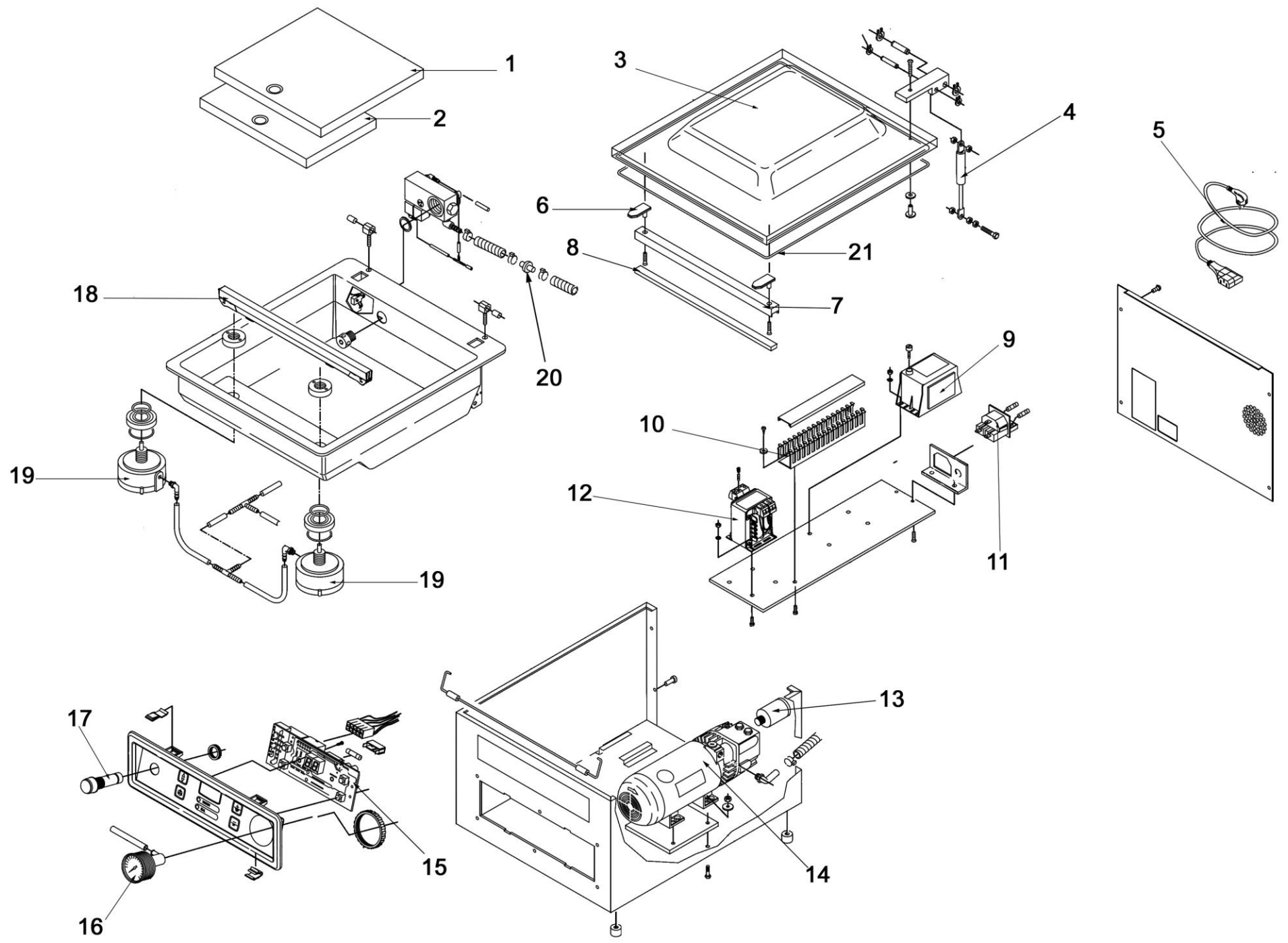


**stalgast**  
ekspert gastronomiczny

**RYSUNEK ZŁOŻENIOWY**

**Pakowarka próżniowa**  
**JUMBO 30 POMPA BUSCH**  
**MODEL: 691350**





NR	NUMER KAT	OPIS
1	V691350-01	Płytką wypełniająca duża
2	V691350-02	Płytką wypełniająca mała
3	V691350-03	Pokrywa
4	V691350-04	Teleoskop
5	V691350-05	Kabel zasilający
6	V691350-06	Mocowanie pokrywy pakowarki próżniowej
7	V691350-07	Listwa podtrzymująca pokrywę pakowarki próżniowej
8	V691350-08	Listwa podtrzymująca pokrywę pakowarki próżniowej
9	V691350-09	Główny transformator
10	V691350-10	Grzałka
11	V691350-11	Gniazdo
12	V691350-12	Transformator
13	V691350-13	Filtr do pakowarki próżniowej
14	V691350-14	Pompa
15	V691350-15	Panel sterownia
16	V691350-16	Manometr
17	V691350-17	Włącznik
18	V691350-18	Listwa zgrzewająca pakowarki próżniowej
19	V691350-19	Pompka
20	V691350-20	Łącznik do zaworu pakowarki
21	V691350-21	Uszczelka pokrywy 5,5 mm, 10 m
22	V691350-22	Olej do pakowarki próżniowej 0,06l
23	V691350-23	Olej do pakowarki próżniowej 1l