



stalgast
ekspert gastronomiczny

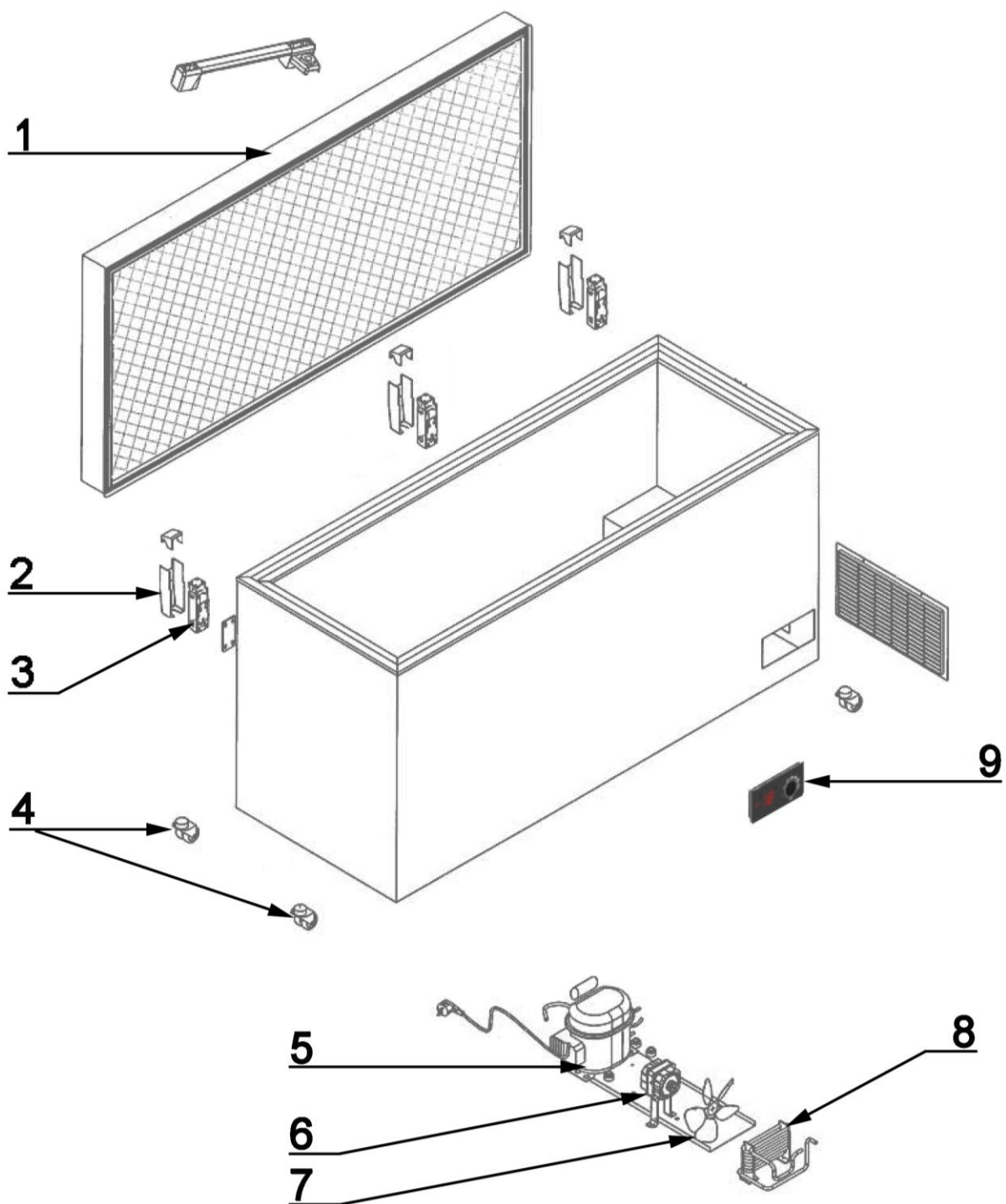
RYSUNEK ZŁOŻENIOWY

Zamrażarka skrzyniowa 300 l.

MODEL:883300



stalgast
ekspert gastronomiczny



NR	NUMER KAT.	OPIS
1	V883300-01	Pokrywa
2	V883300-02	Ośłona zawiasu
3	V883300-03	Zawias
4	V883300-04	Kółko
5	V883300-05	Sprężarka
6	V883300-06	Silniczek
7	V883300-07	Wentylator
8	V883300-08	Parownik
9	V883300-09	Sterownik