



stalgast
ekspert gastronomiczny

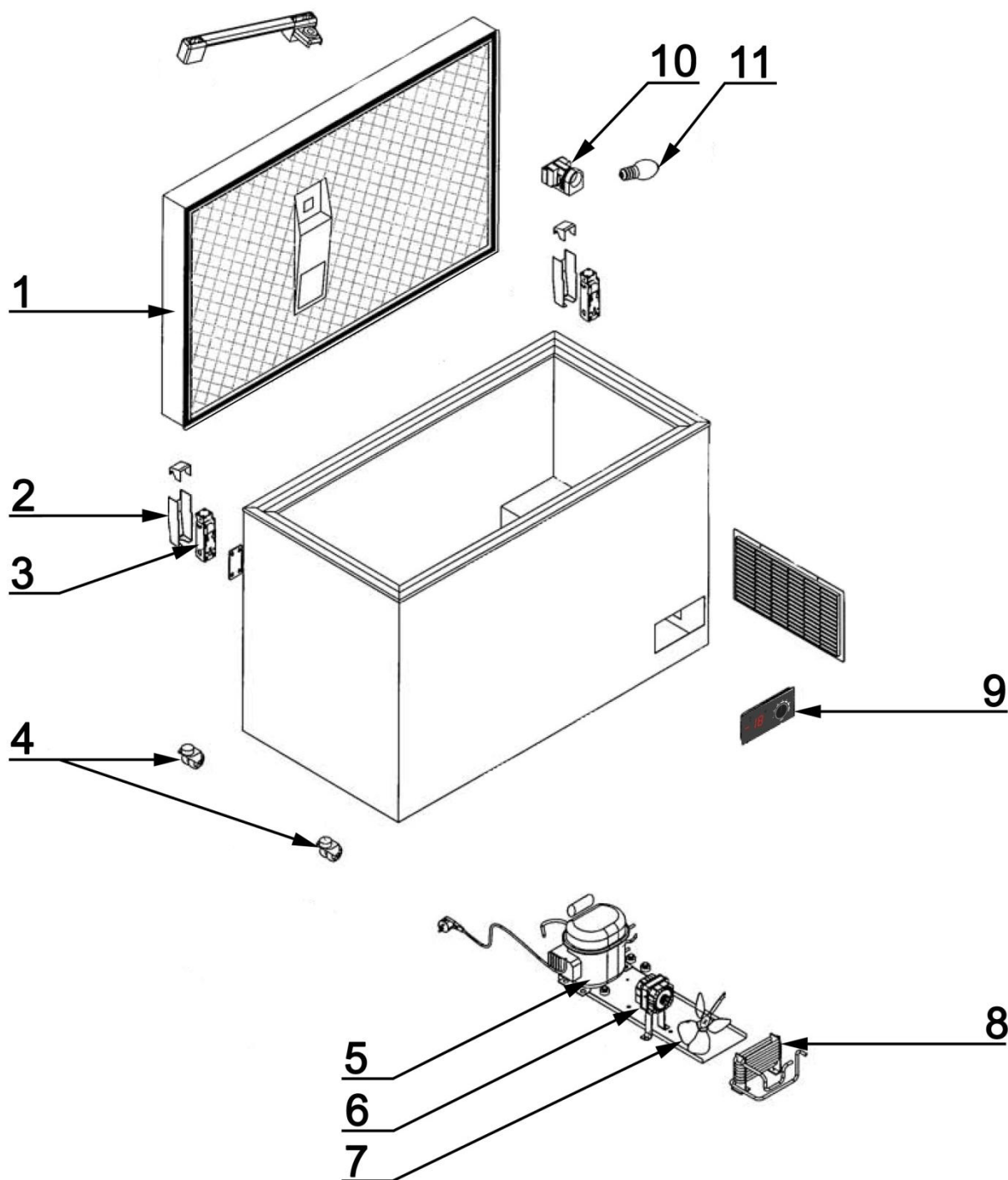
RYSUNEK ZŁOŻENIOWY

Zamrażarka skrzyniowa 200 l.

MODEL: 883200



stalgast
ekspert gastronomiczny



NR	NAZWA KAT.	OPIS
1	V883200-01	Pokrywa górna
2	V883200-02	Ośłona zawiasu
3	V883200-03	Zawias
4	V883200-04	Kółko
5	V883200-05	Sprężarka
6	V883200-06	Silniczek
7	V883200-07	Wentylator
8	V883200-08	Parownik
9	V883200-09	Sterownik
10	V883200-10	Gniazdo żarówki
11	V883200-11	Żarówka