



stalgast
ekspert gastronomiczny

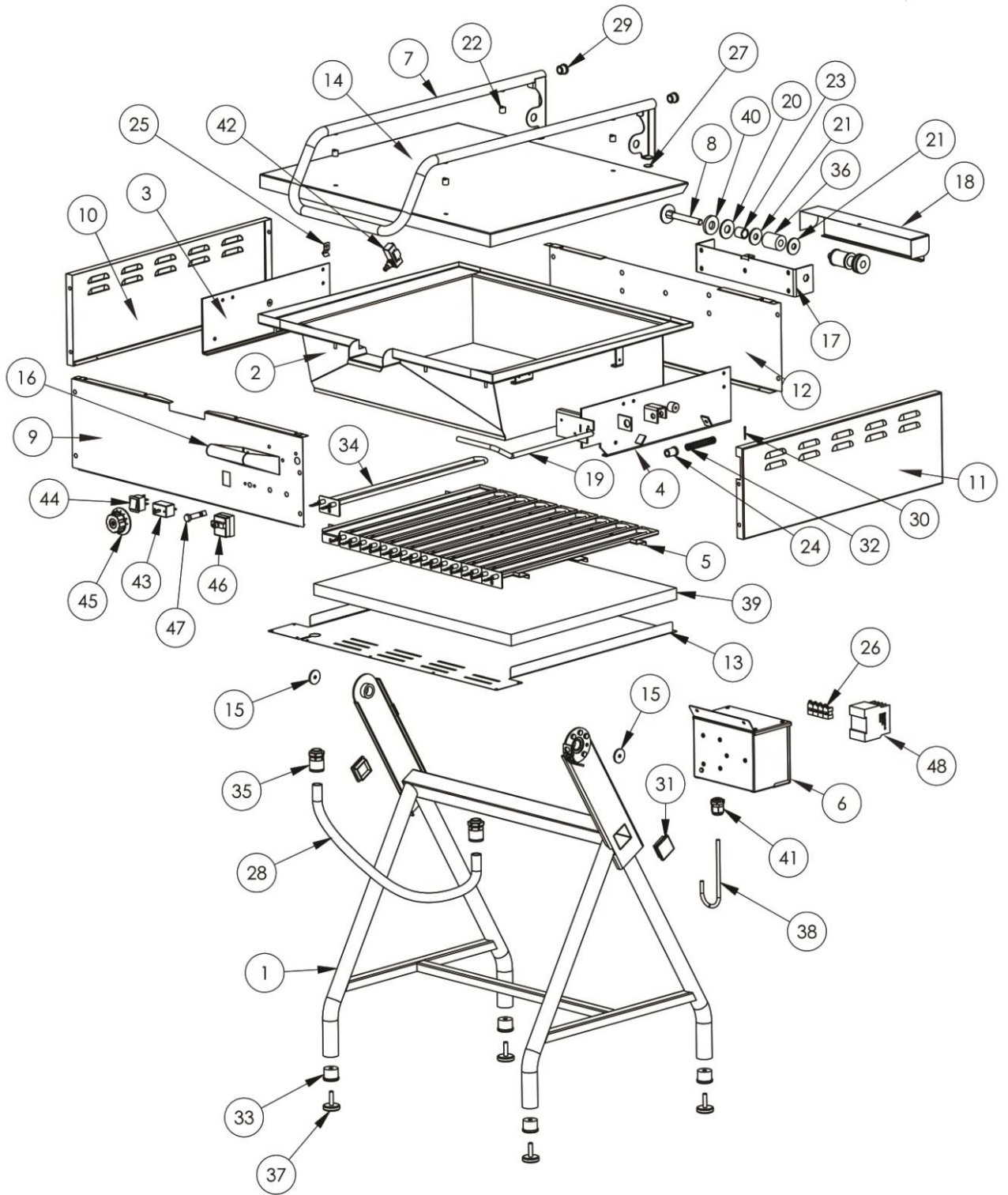
RYSUNEK ZŁOŻENIOWY

Patelnia uchylna

MODEL: 778002



stalgast
ekspert gastronomiczny



LP.	Numer katalogowy	Nazwa części
1	V778002-01	Podstawa patelni
2	V778002-02	Misa patelni
3	V778002-03	Uchwyt lewy misy
4	V778002-04	Uchwyt prawy misy
5	V778002-05	Mocowanie grzałek
6	V778002-06	Puszka elektryczna
7	V778002-07	Uchwyt
8	V778002-08	Mocowanie hamulca
9	V778002-09	Przód obudowy
10	V778002-10	Lewy bok obudowy
11	V778002-11	Prawy bok obudowy
12	V778002-12	Tył obudowy
13	V778002-13	Ośłona dolna obudowy
14	V778002-14	Pokrywa górna
15	V778002-15	Podkładka
16	V778002-16	Rączka
17	V778002-17	Wspornik
18	V778002-18	Ośłona hamulca
19	V778002-19	Dźwignia zwalniająca
20	V778002-20	Podkładka rączki pokrywy
21	V778002-21	Podkładka
22	V778002-22	Dystans rączki od pokrywy
23	V778002-23	Tulejka (Ø21,3x2,6 - 20mm)
24	V778002-24	Tuleja mosiężna
25	V778002-25	Mocowanie przewodu
26	V778002-26	Kostka przyłączeniowa
27	V778002-27	Odbojnik gumowy (Ø19x1.9)
28	V778002-28	Rura (20/16 - 620mm)
29	V778002-29	Zaślepka (Ø21)
30	V778002-30	Zawlecзка (d=2,5mm L=25mm)
31	V778002-31	Zaślepka (40x40)
32	V778002-32	Sprężyna naciskowa

33	V778002-33	Wkładka z gwintem metalowym
34	V778002-34	Grzałka (230V 600W)
35	V778002-35	Łącznik węża karbowanego prosty
36	V778002-36	Sprężyna (poliuretanowa)
37	V778002-37	Stopka
38	V778002-38	Przewód zasilający
39	V778002-39	Mata izolacyjna (590x495x25)
40	V778002-40	Podkładka gumowa
41	V778002-41	Dławica przewodu
42	V778002-42	Wyłącznik krańcowy
43	V778002-43	Termostat 299 st. C
44	V778002-44	Wyłącznik zielony
45	V778002-45	Pokrętko z tarcza 300 st. C
46	V778002-46	Termostat bezpieczeństwa 320 st. C
47	V778002-47	Lampka sygnalizacyjna pomarańczowa
48	V778002-48	Stycznik