



stalgast
ekspert gastronomiczny

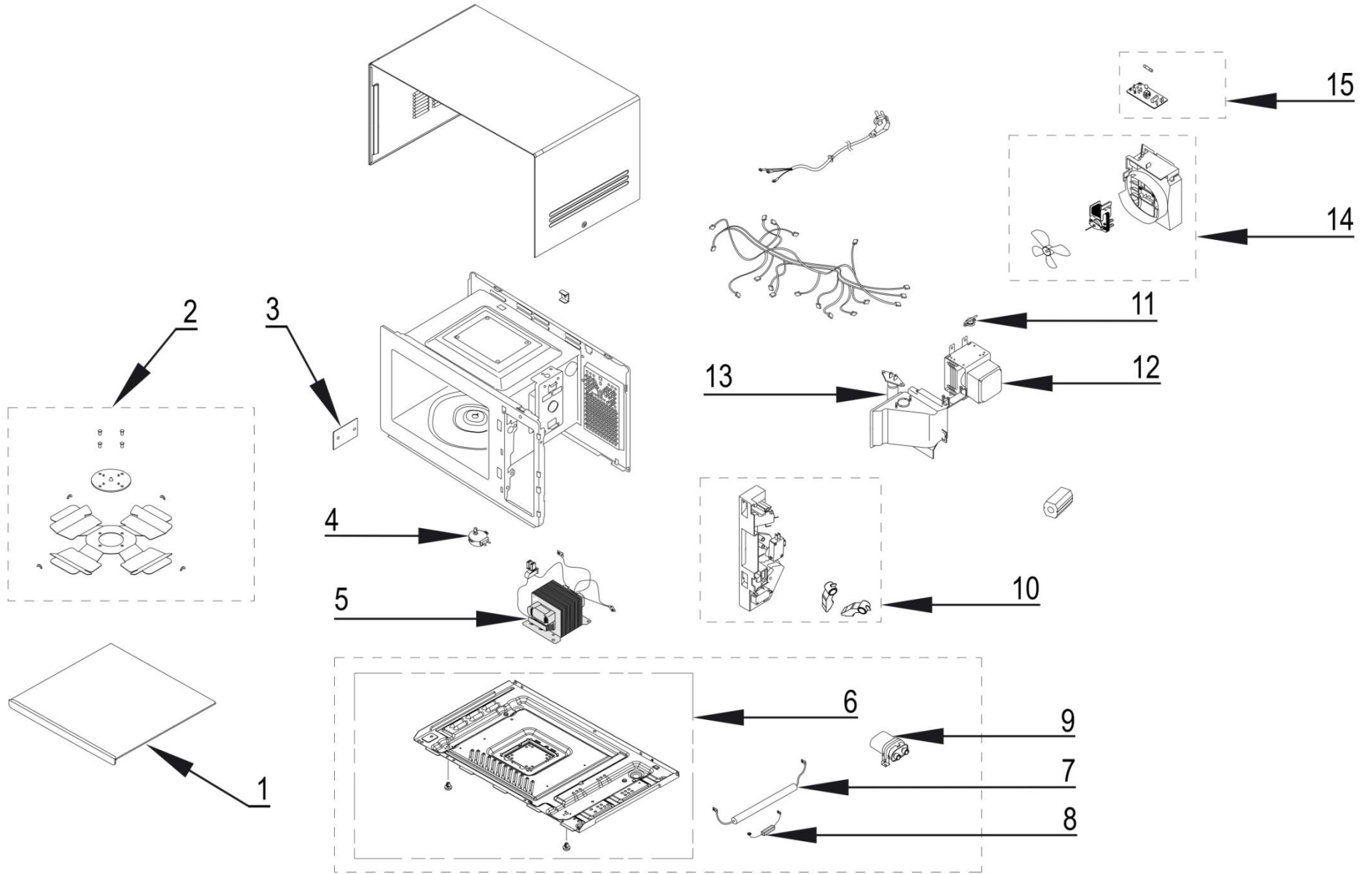
RYSUNEK ZŁOŻENIOWY

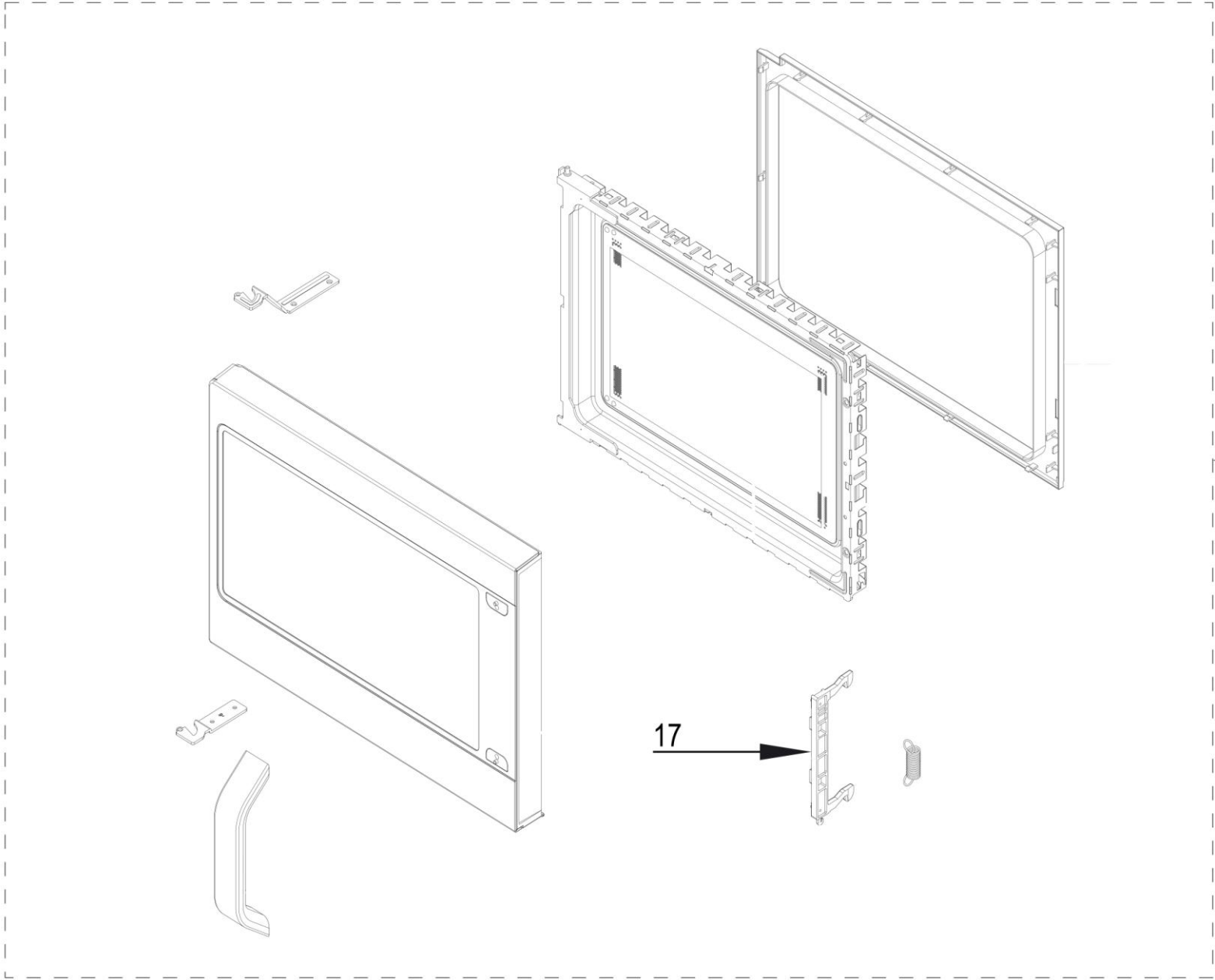
Kuchenka mikrofalowa

MODEL:775313



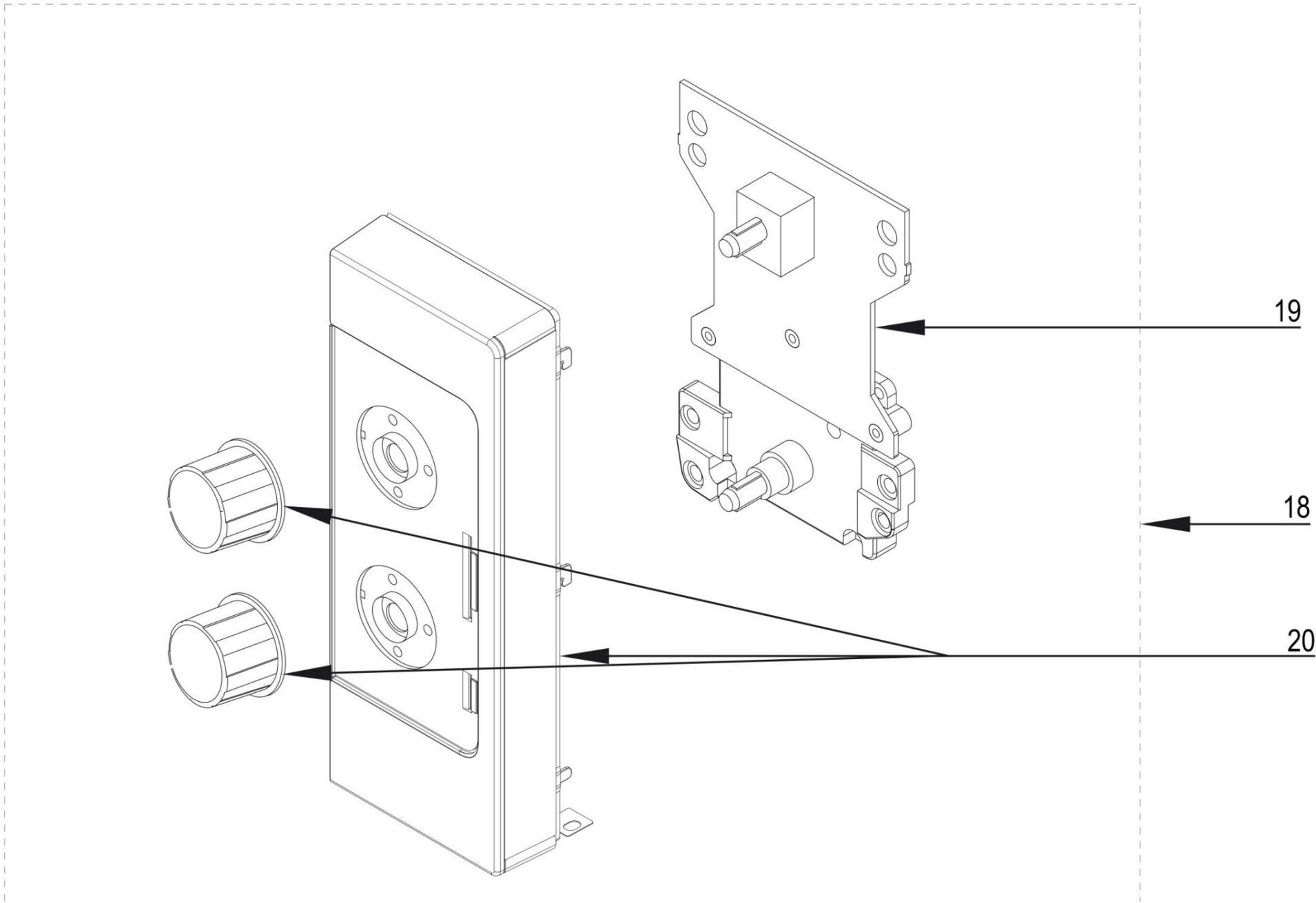
SAMSUNG





16

17



19

18

20

LP.	Numer katalogowy	Nazwa części
1	V775313-01	Podstawa ceramiczna
2	V775313-02	Antena
3	V775313-03	Pokrywka
4	V775313-04	Silnik
5	V775313-05	Transformator
6	V775313-06	Podstawa obudowy
7	V775313-07	Bezpiecznik (5kV)
8	V775313-08	Dioda
9	V775313-09	Kondensator
10	V775313-10	Zatrząsk kompletny
11	V775313-11	Termostat bezpieczeństwa
12	V775313-12	Magnetron (OM75P)
13	V775313-13	Żarówka oświetlenia
14	V775313-14	Silnik wentylatora
15	V775313-15	Filtr przeciwzakłóceńowy
16	V775313-16	Drzwi
17	V775313-17	Zatrząsk
18	V775313-18	Kompletny panel sterowania
19	V775313-19	Płytką z wyłącznikiem czasowym
20	V775313-20	Obudowa panelu sterowania