

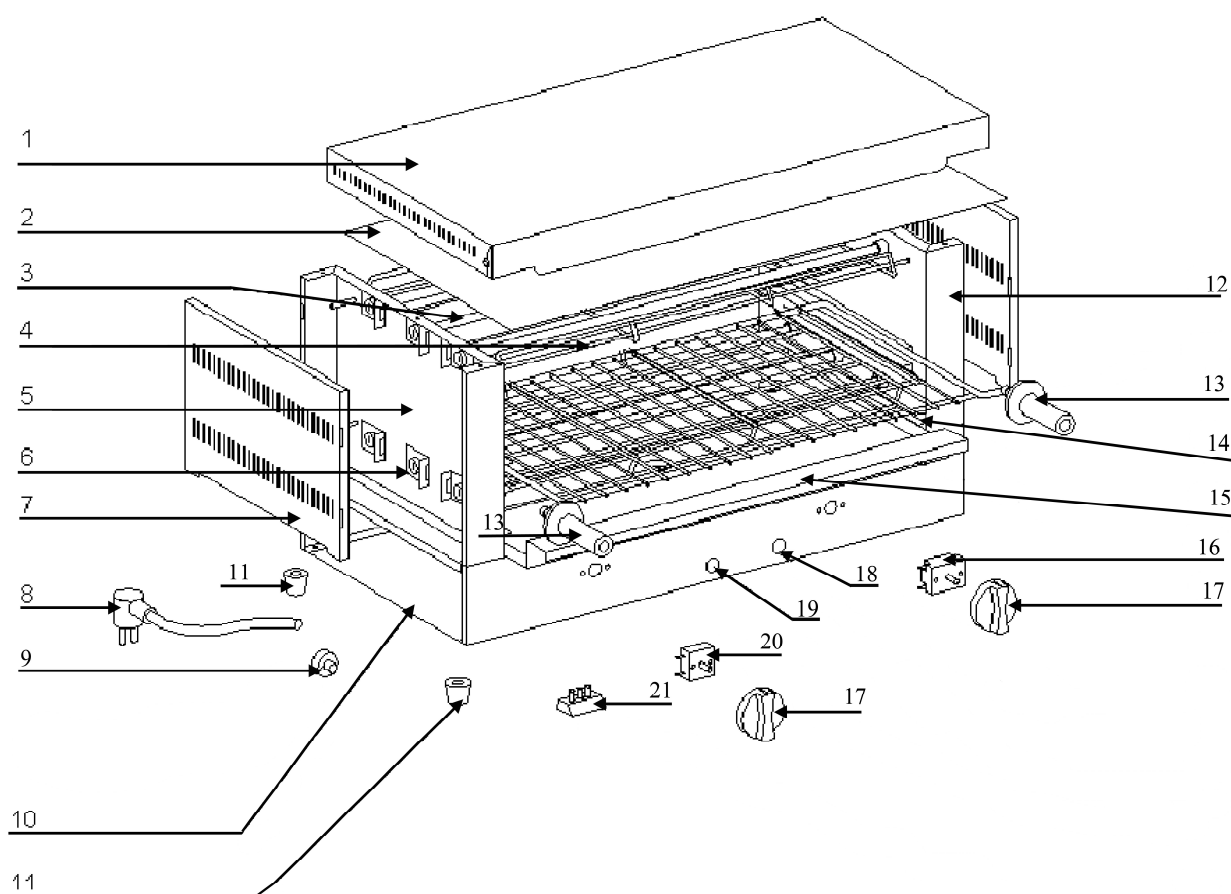


stalgast
ekspert gastronomiczny

RYSUNEK ZŁOŻENIOWY

Opiekacz 2,7 kW, 1 poziom GN 1/1 MODEL: 777107





NR	NAZWA KAT.	NAZWA
1	V777107-01	Obudowa górna
2	V777107-02	Górny element obudowy
3	V777107-03	Element grzewczy
4	V777107-04	Ośłona elementów grzewczych
5	V777107-05	Panel obudowy zewnętrzny lewy
6	V777107-06	Zacisk
7	V777107-07	Zewnętrzny element obudowy
8	V777107-08	Przewód zasilający
9	V777107-09	Ogranicznik przewodu zasilającego
10	V777107-10	Obudowa dolna
11	V777107-11	Nóżka
12	V777107-12	Panel obudowy zewnętrzny prawy
13	V777107-13	Rączka
14	V777107-14	Ruszt
15	V777107-15	Tacka ociekowa
16	V777107-16	Wyłącznik czasowy
17	V777107-17	Pokręto
18	V777107-18	Kontrolka zielona
19	V777107-19	Kontrolka pomarańczowa
20	V777107-20	Regulator mocy
21	V777107-21	Kostka przyłączeniowa