



Łódzkie Zakłady Metalowe LOZAMET Spółka z o.o.

91-202 Łódź , ul.Warecka 5
Skr. pocztowa 42, 91-101 Łódź
telefon: (042) 613 40 00
fax: (042) 613 40 09
fax: (042) 613 40 10
internet: www.lovamet.com.pl
e-mail: lovamet@lovamet.com.pl
info@lovamet.com.pl

DOKUMENTACJA TECHNICZNO-RUCHOWA

KOCIOŁ WARZELNY ELEKTRYCZNY BLOKOWY

Typ: **BKE.250.1**
BKE.300.1
BKE.350.1



SPIS TREŚCI

	strona
1 CHARAKTERYSTYKA KOTŁA	3
1.1 Zastosowanie.....	3
1.2 Charakterystyka techniczna	3
1.3 Ogólny opis kotła	3
2 INSTRUKCJA MONTAŻU.....	4
2.1 Ustawienie kotłów	4
2.2 Przyłączenie do instalacji	5
2.2.1 Przyłączenie do instalacji elektrycznej.....	5
2.2.2 Przyłączenie wyrównawcze	5
2.2.3 Przyłączenie do instalacji wodnej.....	6
3 INSTRUKCJA OBSŁUGI	6
3.1 Przygotowanie kotła do pracy	6
3.2 Uruchomienie kotła. Próbnny rozruch	6
3.3 Czynności podczas pracy kotła.....	6
3.4 Czynności po zakończeniu pracy kotła	7
3.5 Uwagi eksploatacyjne	7
3.6 Instrukcja uzupełniania poziomu wody w zbiorniku wytwornicy pary	8
4 WSKAZANIA BEZPIECZEŃSTWA I HIGIENY PRACY	8
4.1 Dozór Techniczny.....	9
5 INSTRUKCJA KONSERWACJI I NAPRAWY.....	10
5.1 Konserwacja bieżąca	10
5.2 Konserwacja okresowa.....	11
5.3 Naprawy i remonty	11
5.4 Wykaz typowych uszkodzeń i zalecane sposoby naprawy	11
6 WYPOSAŻENIE STANDARDOWE.....	12
7 WYKAZ CZĘŚCI ZAMIENNYCH.....	13
8 RYSUNKI I SCHEMATY	14

1 CHARAKTERYSTYKA KOTŁA


1.1 Zastosowanie

Kotły warzelne BKE.250.1, BKE.300.1, BKE.350.1 są urządzeniami zasilanymi energią elektryczną, służącymi do podgrzewania i gotowania produktów przeznaczonych do spożycia. Przeznaczone są do eksploatacji w zakładach zbiorowego żywienia.

1.2 Charakterystyka techniczna

Dane techniczne		Typ		
		BKE.250.1	BKE.300.1	BKE.350.1
Pojemność nominalna zbiornika warzelnego	dm ³	250	300	350
Wysokość od podłogi do kołnierza (regulowana)	mm	900 ±20		
Szerokość	mm	1200		
Głębokość	mm	1250		
Odległość od podłogi do zaworu spustowego - H	mm	445 ±20	365 ±20	285
Moc znamionowa	kW	28,8		
Prąd znamionowy	A	42		
Pojemność ogrzewacza	dm ³	95	99	103
Nominalna ilość wody w ogrzewaczu (płaszczu)	dm ³	74	74	74
Najwyższe ciśnienie robocze pary wodnej	MPa	0,05		
Czas rozgrzewania wody / 20 ÷ 90°C /	min	56	61	66
Ciśnienie sieci wodociągowej	MPa	0.15 ÷ 0.6		
Przyłącza instalacji wody	cal	2 x R ½		
Woda do napełniania ogrzewacza (płaszczu)		Należy stosować wodę destylowaną		
Stopień ochrony obudowy		IP 34		
Stopień zabezpieczenia przed porażeniem prądem		kl.I wg PN-EN 60335-1		

Dane przyłączenia		BKE.250.1	BKE.300.1	BKE.-350.1
Zasilanie	-	3N ~ 50 Hz 400V		
Przewód zasilający		Pięć żył o przekroju 5G 10mm ²		
Wymagane zabezpieczenie instalacji elektrycznej	A	50		
Przyłącza instalacji wody zimnej	"	gwint zewn. R1/2" (DN15)		
Przyłącza instalacji wody ciepłej	"	gwint zewn. R1/2" (DN15)		
Ciśnienie sieci wodociągowej	MPa	0.15 ÷ 0.6		
Odprowadzenie rozlanych płynów z płyty górnej Ds		Wąż gumowy Ø zew/wew. 35/25		

 **Stosowanie wody o większej twardości niż zalecana spowoduje zakamienienie kotła oraz uszkodzenie elementów osprzętu kotła.**

Elementy kotła stykające się z produktami spożywczymi oraz zbiornik warzelny wykonane są ze stali kwasoodpornej gat.1.4301.

1.3 Ogólny opis kotła

- zbiornik warzelny /rys.1, poz.2/ - skonstruowany jest w taki sposób, że jego płaszcz wewnętrzny stanowi przestrzeń warzelną natomiast płaszcz zewnętrzny w górnej części tworzy przestrzeń zwaną ogrzewaczem, a w dolnej przechodzi w zbiornik wytwornicy pary z zamontowanymi grzałkami elektrycznymi /rys.6, poz.14/. W dnie zewnętrznym zbiornika warzelnego znajduje się króciec spustowy służący do zlewania wody ze zbiornika wytwornicy pary /rys.1, poz.18/.
- instalacja zasilania wodą /rys.1, poz.13, 14, 15/ - służy do napełniania wodą zbiornika warzelnego za pomocą obrotowej wylewki oraz zaworów wody zimnej i ciepłej.
- regulator temperatury /rys.1, poz.10/ - reguluje intensywność ogrzewania kotła w zależności od temperatury nastawionej pokrętkiem /rys.2/. Czujnik regulatora temperatury /rys.6, poz.5/ umieszczony jest na zbiorniku warzelnym.
- wyłącznik główny /rys.1, poz.9/ - służy do załączania zasilania kotła oraz do załączania odpowiednich sekcji grzałek (sterowanie mocą kotła: 9,6 – 19,2 – 28,8 kW) pokrętkiem /rys.2/.

- zawór bezpieczeństwa /rys.3, poz.5/ - zabezpiecza kocioł przed nadmiernym wzrostem ciśnienia w ogrzewaczu.
- ogranicznik temperatury /rys.6, poz.10, 11, 12/ - umieszczony jest na zbiorniku warzelnym, zabezpiecza przed nadmiernym wzrostem temperatury w ogrzewaczu i przepaleniem grzałek. Czujnik ogranicznika temperatury /rys.6, poz.12/ umieszczony jest na grzałce.
- sonda /rys.6, poz.8/ - sygnalizuje o stanie poziomym wody w wytwornicy pary oraz zabezpiecza grzałki przed przepaleniem.
- kurek probierczy /rys.1 poz.11; rys.4/ - określa optymalny poziom wody /górny poziom wody/ w wytwornicy pary
- zawór do napełniania z lejkiem / rys.3, poz.4/ - służy do napełniania wytwornicy pary wodą
- zawór od- i napowietrzający /rys.3, poz.8/ - służy do odpowietrzania i likwidowania podciśnienia mogącego powstać w ogrzewaczu
- manometr (wskaźnik ciśnienia) /rys.3, poz.2/ - informuje o ciśnieniu wewnątrz ogrzewacza
- zawór spustu strawy /rys.1, poz.6/ - służy do zlewania gotowanego produktu.

2 INSTRUKCJA MONTAŻU



Kocioł należy przechowywać i instalować w pomieszczeniach, w których panuje temperatura powyżej +5 °C

Pomieszczenie przeznaczone do eksploatacji kotłów powinno posiadać:

- instalację elektryczną 3 fazową o napięciu 400 V ~ 50 Hz oraz skuteczną instalację ochronną
- instalację wodociągową
- instalację kanalizacyjną
- skuteczną wentylację
- dobre oświetlenie.

2.1 Ustawienie kotłów

Kotły można eksploatować jako urządzenia wolnostojące lub zestawione w blok.

Ustawić kocioł na twardym, niepalnym i wypoziomowanym podłożu. W razie potrzeby dokonać regulacji poziomu za pomocą nóg kotła. W przypadku gdy urządzenie ma być ustawione w pobliżu ścian, przegród, mebli kuchennych, elementów dekoracyjnych itp. powinny być one wykonane z materiałów niepalnych albo pokryte odpowiednim niepalnym, materiałem izolacyjnym. Ponadto należy zwrócić uwagę na przestrzeganie przepisów dotyczących ochrony przeciwpożarowej.

Urządzenie ustawić pod okapem, aby całkowicie odprowadzić opary powstające podczas pracy.

Zaleca się aby odprowadzenie /rys.1, poz. Ds./ oraz zawór spustowy strawy /rys.1, poz.6/ usytuować nad kratką ściekową.

Łączenie kotłów

Kotły ustawione obok siebie można połączyć ze sobą przez skręcenie ich na wysokości płyt górnych.

Należy przy montażu na miejscu, wykonać na odpowiednim boku płyty górnej kotła po 4 otwory Ø7 mm, zgodnie z wymiarami podanymi na rysunku 8. Po wykonaniu otworów zestawić kotły, wypoziomować i skręcić śrubami. Dostęp do dwóch śrub jest z przodu kotła po zdjęciu osłony przedniej i panela oraz do dwóch śrub z tyłu kotła po zdjęciu osłon tylnych. Problemem jest dostęp do dwóch śrub z tyłu jeśli kotły dosunięte są do ściany oraz gdy mają stać na wyspie plecami do siebie - dotyczy to jednego z dwóch kotłów dosuniętych plecami. Jest wtedy tylko możliwość skręcenia dwoma śrubami do których jest dostęp z przodu kotła.

Przekroje A-A i B-B na rysunku 8 pokazują jak wygląda łączenie sąsiadujących płyt górnych. Płyty mają krawędzie z technologicznymi promieniami R3 mm. Po dosunięciu i skręceniu kotłów można tę szczelinę wypełnić na całej długości ok 1200 mm, bezbarwnym uszczelniaczem.

2.2 Przyłączenie do instalacji

2.2.1 Przyłączenie do instalacji elektrycznej

Kocioł wyposażony jest standardowo w przewód zasilający o długości ~ 3 mb

- a) Sprawdzić zgodność parametrów instalacji elektrycznej z danymi znamionowymi kotła.
- b) Sprawdzić stan osprzętu elektrycznego kotła.
- c) Dokonać pomiaru skuteczności ochrony przeciwporażeniowej.
- d) Dokonać przyłączenia kotła do instalacji elektrycznej.



Instalacja elektryczna do której będzie podłączony kocioł powinna być wyposażona w indywidualne zabezpieczenie faz I_n 50A na bezpośrednim przyłączy do kotła.

W przypadku podłączania kotła bezpośrednio do instalacji elektrycznej pomieszczenia, należy dokonać odłączenia standardowego przewodu zasilającego a następnie podłączenia przewodu o potrzebnej długości. Przewód zasilający powinien być giętkim przewodem o powłoce olejoodpornej o właściwościach nie gorszych niż przewody w powłoce polichloroprenowej (o symbolu 245 IEC57) - H05RN-F.

Przewód zasilający powinien posiadać pięć żył o przekroju $5 \times 10\text{mm}^2$, a mianowicie:

- trzy żyły robocze przyłączone do zacisków L1, L2, L3,
- jedną żyłę zerową przyłączoną do zacisku N,
- jedną żyłę ochronną przyłączoną do zacisku PE;

Aby dokonać podłączenia przewodu zasilającego do kotła należy uprzednio zdjąć osłonę przednią /rys.1, poz.8/ pod którą znajduje się skrzynka elektryczna. W tym celu należy:

- Zdjąć pokrętła z zaworów wody zimnej i ciepłej /rys.1, poz.13, 14/.
- Odkręcić dwie śruby /rys.1, poz.17/, następnie zdjąć osłonę /rys.1, poz.8/ pociągając ją do siebie i lekko w dół.
- Zdjąć osłonę skrzynki sterowniczej /rys.6, poz.17/ odkręcając uprzednio mocujące ją wkręty.
- Dokonać podłączenia odpowiednich żył przewodu zasilającego do odpowiednich zacisków na listwie /rys.6, poz.18/ w skrzynce. Przewód zasilający należy doprowadzić do skrzynki sterowniczej przez dławicę /rys.6, poz.16, A / w ramie dolnej kotła oraz dławicę w dolnej ścianie skrzynki sterowniczej /rys.6, poz.15/. Przewód zabezpieczyć przed wyrwaniem dokręcając odciążkę /rys.6, poz.22/.
- Po podłączeniu przewodu zasilającego należy zamontować pokrywę skrzynki sterowniczej /rys.6, poz.17/ następnie przykręcić osłonę przednią /rys.1, poz.8/.
- Zamontować pokrętła zaworów wody zimnej i ciepłej /rys.1, poz.13, 14/.

Przewód zasilający doprowadzić do wyłącznika ściennego odcinającego na wszystkich biegunach. Wyłącznik ścienny powinien być odpowiednio dobrany do danych znamionowych kotła. Instalacja elektryczna do której będzie podłączony kocioł powinna być wyposażona w indywidualne zabezpieczenie faz I_n 50A na bezpośrednim przyłączy do kotła.




Instalacja elektryczna, do której podłączone ma być urządzenie powinna być wyposażona w środki odłączania na wszystkich biegunach zgodnie z PN-EN 60335-1 oraz osprzęt elektryczny do indywidualnego zabezpieczenia faz I_n 50A.



Wyłącznik ścienny, oraz osprzęt elektryczny do indywidualnego zabezpieczenia faz nie występują w wyposażeniu kotła.

2.2.2 Przyłączenie wyrównawcze

Urządzenie wyposażone jest w zacisk do przyłączenia zewnętrznych żył wyrównawczych oznaczone symbolem . Przed podłączeniem urządzenia należy sprawdzić prawidłowość wykonania i skuteczność działania połączeń wyrównawczych zgodnie z PN-IEC-60364-4-41.



Uruchomienie kotła może nastąpić po potwierdzeniu skuteczności ochrony przeciwporażeniowej wynikami pomiarów.

2.2.3 Przyłączenie do instalacji wodnej

Dokonać podłączenia instalacji wodociągowej do przyłączy R1/2 wody zimnej oznaczonego Cz /rys.1/ oraz wody ciepłej Cc /rys.1/. Instalacja wodociągowa w pomieszczeniu powinna być wyposażona w ręczne zawory odcinające dopływ wody.

3 INSTRUKCJA OBSŁUGI

3.1 Przygotowanie kotła do pracy

- a) Urządzenie odkonserwować, zbiornik warzelny i pokrywę umyć gorącą wodą z dodatkiem płynu do mycia naczyń, dokładnie wypłukać,
- b) Napełnić wodą zbiornik wytwornicy pary wg instrukcji pkt. 3.6.

3.2 Uruchomienie kotła. Próbnny rozruch

- a) Sprawdzić, czy zawór do napełniania wytwornicy pary /rys.3, poz.4/ jest zamknięty. Dźwignia /rys.3, poz.12/ ustawiona poziomo.
- b) Sprawdzić czy zawór kontrolny /rys.1, poz.11 / znajduje się w położeniu „zamknięty” - pokrętkiem zakręcić zwór maksymalne w prawą stronę zgodnie z rys.4.
- c) Sprawdzić, czy położenie dźwigni kurka manometrycznego /rys.3, poz.7/ odpowiada położeniu B - "kurek zamknięty, manometr otwarty".
- d) Ustawić regulator temperatury w położeniu "wyłączony" - pokrętko regulatora temp. /rys.2/ przekręcone maksymalnie w lewą stronę i ustawione na wartości "0".
- e) Pokrętkiem wyłącznika głównego /rys.2/ załączyć zasilanie kotła ustawiając je w poz. "1". Powinna się zaświecić zielona lampka potwierdzająca załączenie zasilania oraz zielona lampka sygnalizująca właściwy poziom wody w wytwornicy pary /rys.2A/.
- f) Pokrętko regulatora temperatury przekręcić w prawą stronę, aż do momentu załączenia grzałek. Zapali się pomarańczowa lampka sygnalizująca pracę sekcji grzałek o mocy 9,6 kW /rys.2D/.
- g) Obrócić pokrętko wyłącznika głównego do pozycji "2". W tym momencie powinna załączyć się sekcja grzałek 19,2 kW. Pomarańczowa lampka powinna się świecić /rys.2C/.
- h) Obrócić pokrętko wyłącznika głównego do pozycji "3". W tym momencie powinna załączyć się sekcja grzałek 28,8 kW. Pomarańczowa lampka powinna się świecić /rys.2B/.
- i) Ustawić regulator temperatury z powrotem na "0", pomarańczowa lampka sygnalizująca stan pracy grzałek powinna zgasnąć.
- j) Wyłączyć zasilanie kotła obracając pokrętko wyłącznika głównego do pozycji "0".



Jeżeli podczas czynności wykonywanych wg pkt. 3.2 zapali się czerwona lampka /rys.2E/, oznacza to że w zbiorniku wytwornicy pary jest zbyt niski poziom wody. Załączenie grzałek jest wtedy niemożliwe. Należy uzupełnić poziom wody w wytwornicy pary wg instrukcji zawartej w pkt. 3.6.

3.3 Czynności podczas pracy kotła

Jeżeli wykonano czynności wg pkt. 3.1 oraz 3.2 i nie stwierdzono nieprawidłowości w działaniu kotła, można przystąpić do gotowania.



Podczas pracy kotła:

- **Zawór do napełniania wytwornicy pary /rys.3, poz.4/ powinien być zamknięty. Dźwignia /rys.3, poz.12/ po ustawieniu poziomo powinna być zdjęta z zaworu.**
- **Zawór kontrolny /rys.1, poz.11/ powinien znajdować się w położeniu „zamknięty”- pokrętkiem zakręcony maksymalne w prawą stronę zgodnie z rys.4.**
- **Dźwignia kurka manometrycznego /rys.3, poz.7/ powinna znajdować się w położeniu B - "kurek zamknięty, manometr otwarty".**



Przed każdym uruchomieniem kotła unieść do góry uchwyt zaworu bezpieczeństwa /rys.3 poz.9/, następnie puścić.

- a) Sprawdzić czy zawór spustowy /rys.1, poz.6/ znajduje się w położeniu „zamknięty” /rys.5/.
- b) W zależności od potrzeb na otwór spustowy wewnątrz zbiornika warzelnego założyć sito filtrujące.
- c) Napełnić zbiornik warzelny produktem przeznaczonym do gotowania.
Napełnianie wodą zimną lub ciepłą dokonuje się za pomocą instalacji zasilania wodą. W tym celu należy unieść pokrywę kotła, obrócić wylewkę /rys.1, poz.15/ nad zbiornik warzelny oraz odkręcić kurek zaworu odcinającego /rys.1, poz.13, 14/. Zwrócić uwagę, aby nie przekroczyć dopuszczalnego poziomu oznaczonego wewnątrz zbiornika warzelnego.
Po napełnieniu kotła zaleca się zamknięcie pokrywy w celu skrócenia czasu gotowania.
Przy podnoszeniu i opuszczaniu pokrywy należy zwrócić uwagę aby wylewka /rys.1, poz.15/ była obrócona w położenie uniemożliwiające zaczepienie jej przez pokrywę.
- d) Włączyć zasilanie kotła wykonując czynności według p.3.2 a, b, c, d, e.
- e) Pokrętło wyłącznika głównego przekręcić do pozycji „3”.
- f) Pokrętło regulatora temperatury /rys.2/ przekręcić w prawo ustawiając żadaną temperaturę.
Powinna zapalić się pomarańczowa lampka /rys.2B/ sygnalizująca załączenie sekcji grzałek .
- g) W celu uzyskania wrzenia należy obrócić pokrętło regulatora w skrajne, prawe położenie oznaczone "8". Wrzenie zawartości kotła następuje przy ciśnieniu w ogrzewaczu w granicach $0,01 \div 0,045$ MPa w zależności od ilości produktu znajdującego się w zbiorniku warzelnym. Dalszemu wzrostowi ciśnienia zapobiega presostat. Należy zapobiegać niepotrzebnym stratom energii stosując maksymalną moc tylko do czasu początku wrzenia potrawy w kotle. Zmniejszenie mocy uzyskuje się przez dalszy obrót pokrętła wyłącznika głównego i sekcji grzałek do pozycji "2" odpowiadającej mocy 19,2 kW oraz dalej do pozycji "1", która odpowiada mocy 9,6 kW.





3.4 Czynności po zakończeniu pracy kotła

- a) Przekręcić pokrętło regulatora temperatury w skrajne lewe położenie "0" /rys.2A /.
- b) Wyłączyć kocioł wyłącznikiem głównym /rys.2/ ustawiając go w położeniu "0".
- c) Odłączyć zasilanie naściennym wyłącznikiem odcinającym.
- d) Opróżnić zbiornik warzelny z zawartości przez zawór spustowy /rys.1 poz.6/ ustawiając go w położenie „otwarty” /rys.5/.
- e) Dokładnie umyć kocioł gorącą wodą i wytrzeć do sucha.
- f) Zamknąć zawory odcinające instalację wodną w pomieszczeniu.

3.5 Uwagi eksploatacyjne

- a) Odpowietrzenie ogrzewacza następuje podczas pracy kotła samoczynnie przez zawór od- i napowietrzający /rys.3, poz.8/. Po zakończeniu odpowietrzania zawór zamknie się samoczynnie przerywając wypływ pary. Zakończenie odpowietrzania następuje w przypadku zbiornika warzelnego całkowicie napełnionego produktem, przy temperaturze ok. $80 \div 85^{\circ}\text{C}$. Przy mniejszej zawartości zbiornika warzelnego zakończenie odpowietrzania może następować przy niższej temperaturze. Po zakończeniu odpowietrzania zacznie się wzrost ciśnienia w ogrzewaczu kotła a zawartość zbiornika warzelnego zacznie dochodzić do wrzenia.
- b) Dodatkowo kocioł można odpowietrzać ręcznie przez przekręcenie dźwigni kurka manometrycznego (rys 3, poz. 7) w położenie A - „kurek otwarty, manometr zamknięty” aż do momentu gdy z otworu w jego korpusie zacznie wydobywać się para wodna. Po ok. 2 do 3 sek. należy dźwignię przekręcić ponownie w lewo do położenia B - „kurek zamknięty, manometr otwarty”. Czynność tę należy wykonać w przypadku gdy gotowany produkt nie chce osiągnąć wrzenia.
- c) Podczas gotowania, w zależności od ilości produktu w zbiorniku warzelnym oraz nastawy temperatury, regulator temperatury będzie utrzymywał temperaturę w zbiorniku warzelnym przez cykliczne załączanie i wyłączanie grzałek, bądź utrzymywanie grzałek cały czas załączonych. Jest to związane z różnymi warunkami oddawania ciepła z ogrzewacza do zbiornika warzelnego i nie oznacza nieprawidłowości w pracy kotła.
- d) W przypadku obniżenia poziomu wody w ogrzewaczu poniżej dopuszczalnego poziomu, sonda poziomu wody przekaże sygnał do układu sterowania kotła, co spowoduje zapalenie się czerwonej lampki /rys.3E/, oraz natychmiastowe wyłączenie grzałek elektrycznych. Powtórne załączenie grzałek jest możliwe dopiero po uzupełnieniu wody w wytwornicy pary wg instrukcji pkt.3.6.

3.6 Instrukcja uzupełniania poziomu wody w zbiorniku wytwornicy pary

-  **Do napełniania zbiornika ogrzewacza należy stosować wodę destylowaną.**
-  **Stosowanie innej wody niż woda destylowana może spowodować zakamienienie kotła, uszkodzenie zbiornika lub uszkodzenie elementów osprzętu kotła.**
-  **Zabranie się z konsekwencjami utraty gwarancji stosowania wody zasolonej. Woda zasolona działa agresywnie na metale (również na stal kwasoodporną chromowo-niklową). Im bardziej zasolona woda tym większe prawdopodobieństwa wystąpienia korozji i uszkodzenia zbiornika kotła.**
-  **Zabrania się z konsekwencjami utraty gwarancji:**
 - wlewania do zbiornika ogrzewacza środków do zmiękczenia lub uzdatniania wody
 - wkładania do lejka do napełniania ogrzewacza (rys.3) „tabletek” i innych środków do uzdatniania wody lub regeneracji ziół jonitowych.

- a) Wyłączyć zasilanie kotła ustawiając pokrętko wyłącznika głównego /rys.2/ w położenie „0”.
- b) Jeżeli kocioł jest gorący, należy odczekać aż ostygnie.
- c) Upewnić się czy w zbiorniku ogrzewacza nie ma ciśnienia pary. Manometr /rys.3, poz.2/ powinien wskazywać wartość 0 MPa. Pociągnąć za uchwyt zaworu bezpieczeństwa /rys.3, poz.9/ - nie powinno następować uwalnianie pary wodnej.
- d) Otworzyć kurek manometru /rys.3, poz.7/ przekręcając jego dźwignię w położenie A - „kurek otwarty, manometr zamknięty”.
- e) Otworzyć zwór kontrolny /rys.1, poz.11/ ustawiając go w położenie „otwarty” – odkręcić maksymalnie w lewą stronę zgodnie z rys.4.
- f) Założyć dźwignię /rys.3, poz.12/ na zawór do napełniania, następnie zabezpieczyć ją wkrętem. Zdjąć pokrywkę z lejka, w razie konieczności usunąć nieczystości. Otworzyć zawór do napełniania /rys.3, poz.4/ przekręcając dźwignię do pozycji pionowej - otwarty.
- g) Dolać przez lejek (rys.3) tyle wody, aby przez otwarty zawór kontrolny /rys.1, poz.11/ zaczęła wypływać woda **(do pierwszego napełnienia ogrzewacza potrzeba około 74 dm³ wody destylowanej)**.
- h) Odczekać do chwili, aż przez zawór kontrolny /rys.1, poz.11/ przestanie lecieć woda. Zbyt duża ilość wody w wytwornicy pary przedłuża czas gotowania.
- i) Zamknąć zawór kontrolny /rys.1, poz.11/ przekręcając jego pokrętko w położenie „ zamknięty” – zakręcić maksymalnie w prawą stronę zgodnie z rys.4.
- j) Zamknąć zawór napełniający z lejkiem /rys.3, poz.4/ ustawiając jego pokrętko poziomo następnie lejek przykryć pokrywką. Odkręcić wkręt i zdjąć dźwignię /rys.3, poz.12/ z zaworu.
- k) Zamknąć kurek manometru /rys.3, poz.7/ przekręcając jego pokrętko w położenia B - „kurek zamknięty, manometr otwarty”.

4 WSKAZANIA BEZPIECZEŃSTWA I HIGIENY PRACY

-  **Nieprzestrzeganie poniższych wskazań grozi poparzeniem lub porażeniem prądem elektrycznym.**

Przed przystąpieniem do pracy, obsługujący powinien zapoznać się z zasadami:

- prawidłowej eksploatacji kotła na podstawie niniejszej dokumentacji techniczno-ruchowej,
- eksploatacji urządzeń elektrycznych, urządzeń ciśnieniowych, oraz bezpieczeństwa pracy w zapleczach kuchennych,
- udzielania pierwszej pomocy w nagłych przypadkach.

Szczególnie ważne jest, aby:

- przed pierwszym uruchomieniem kotła, oraz co najmniej raz w roku sprawdzić skuteczność ochrony przed porażeniem prądem elektrycznym,
- nie dopuszczać do wykonywania napraw i regulacji kotła osób do tego nieupoważnionych,
- w razie skaleczenia, poparzenia lub porażenia prądem elektrycznym, niezwłocznie udzielić pierwszej pomocy,
- nie otwierać zaworu do napełniania z lejkiem /rys.3, poz.4/ oraz zaworu kontrolnego /rys.1, poz.11/ przy ciśnieniu pary w ogrzewaczu większym od zera oraz podczas pracy kotła, gdyż można narazić się na poparzenie parą wodną lub gorącymi skroplinami,
- kontrolować wskazania ciśnieniomierza /manometru/ w czasie gotowania,
- zachować ostrożność przy otwieraniu kurka manometrycznego /rys.3, poz.7/ , sprawdzaniu drożności zaworu bezpieczeństwa /rys.3, poz.5/ oraz sprawdzaniu zaworu od i napowietrzającego aby nie ulec poparzeniu gorącą parą wodną,
- nie przebywać w pobliżu armatury bezpieczeństwa /rys.1, poz.12/ podczas pracy kotła
- zachować ostrożność przy podnoszeniu pokrywy kotła w czasie gotowania, aby zapobiec ewentualnemu poparzeniu zebraną pod pokrywą parą,
- nie wykonywać żadnych czynności i napraw związanych ze zlewaniem wody ze zbiornika wytwornicy pary oraz wykręcaniem grzałek, sondy, czujnika regulatora temperatury, kurka probierczego, zaworu zbiornika lejka, armatury bezpieczeństwa lub jej części przed uprzednim odłączeniem zasilania elektrycznego , schłodzeniem kotła i upewnieniem się, że w zbiorniku ogrzewacza nie ma ciśnienia pary wodnej
- do zbiornika warzelnego nie wlewać nigdy produktu powyżej oznaczonego wewnątrz zbiornika poziomem,
- zachować ostrożność przy opróżnianiu zbiornika warzelnego z gorących potraw,
- nie dotykać gorących części kotła np. pokrywy, kołnierza, osprzętu,
- w czasie wykonywania napraw i konserwacji bezwzględnie odłączyć zasilanie elektryczne,
- po uzupełnianiu wody w zbiorniku wytwornicy pary zdjąć dźwignię (rys.3, poz.12) z zaworu do napełniania (rys.3, poz.4).




Zabrania się mycia i polewania kotła oraz podłogi pod kotłem za pomocą strumienia bieżącej wody. Nieprzestrzeganie tej zasady grozi uszkodzeniem urządzenia i porażeniem prądem.


4.1 Dozór Techniczny

Kotły warzelne BKE.250.1, BKE.300.1, BKE.350.1 są urządzeniami pracującym pod ciśnieniem. Zgodnie z wymaganiami § 1, pkt. 1a) Rozporządzenia Rady Ministrów z dnia 7 grudnia 2012r. w sprawie rodzajów urządzeń technicznych podlegających dozorowi technicznemu (Dz. U. 2012 poz.1468) – kotły warzelne typu BKE.250.1, BKE.300.1, BKE.350.1 podlegają dozorowi technicznemu. Mając na uwadze, że kotły warzelne typu BKE.250.1, BKE.300.1, BKE.350.1 nie spełniają wymagania § 1, pkt. 1 Rozporządzenia Ministra Gospodarki z dnia 21 grudnia 2005r. w sprawie zasadniczych wymagań dla urządzeń ciśnieniowych i zespołów urządzeń ciśnieniowych (Dz. U. Nr 263 z 2005 r.) - w związku z tym, przepisów ww. rozporządzenia nie stosuje się do nich. Kotły warzelne BKE.250.1, BKE.300.1, BKE.350.1 jako kotły małe podlega dozorowi uproszczonemu. Stanowi o tym pkt.19 załącznika „Formy dozoru technicznego i terminy badań technicznych” przywołanego przez § 26 Rozporządzenia Ministra Gospodarki, Pracy i Polityki Społecznej z dnia 9 lipca 2003 r. w sprawie warunków technicznych dozoru technicznego w zakresie eksploatacji niektórych urządzeń ciśnieniowych (Dz. U. Nr 135 z 2003r.). Zgodnie z wymaganiami Art. 15 ust.1 Ustawy o dozorcze technicznym z dnia 21 grudnia 2000 r. (Dz. U. Nr 122 z 2002r. wraz ze zmianami wynikającymi z Art.45 Dz. U. Nr 96, poz. 959 z 2004 r.) – decyzji zezwalającej na eksploatację kotłów warzelnych typu BKE.250.1, BKE.300.1, BKE.350.1 nie wydaje się. W związku z tym nie ma obowiązku ich zgłoszenia do właściwej jednostki dozoru technicznego. Mając na uwadze powyższe, zabrania się dokonywać jakichkolwiek zmian w konstrukcji kotła, szczególnie w odniesieniu do zbiornika warzelnego i armatury bezpieczeństwa. Upoważniony do tego jest wyłącznie producent.

5 INSTRUKCJA KONSERWACJI I NAPRAWY

 **Konserwację i naprawy mogą wykonywać wyłącznie osoby do tego upoważnione i przeszkolone w zakresie obsługi urządzeń ciśnieniowych i pracujących pod napięciem.**

 **Przed przystąpieniem do prac konserwacyjnych i czyszczenia należy odłączyć kocioł od zasilania elektrycznego.**

 **Zewnętrznych i wewnętrznych powierzchni nie czyścić substancjami żrącymi oraz zawierających chlorki. Nie używać ostrych metalowych szczotek, druciaków i podobnych narzędzi mogących porysować powierzchnie kotła.**

5.1 Konserwacja bieżąca

- 1) Po zakończeniu pracy należy dokładnie umyć kocioł gorącą wodą i wytrzeć do sucha,
- 2) Przynajmniej raz w tygodniu:
 - a) Umyć zawór spustowy strawy po uprzednim wyjęciu stożka. Posmarować powierzchnie stożkowe zaworu spustowego smarem "PARALIQ GB 363", lub "Silicon Nils"

Aby wyjąć stożek zaworu, należy:

W przypadku zaworu spustowego RdF 01332007


- ustawić zawór w pozycji "otwarty" (rys.5A)
- pociągnąć za rączkę do góry do oporu następnie przekręcić o niewielki kąt zgodnie ze ruchem wskazówek zegara (w prawo) do oporu następnie opuścić rączkę i znów przekręcić o niewielki kąt zgodnie ze ruchem wskazówek zegara (w prawo) do oporu.
- pociągnąć za rączkę do góry i wyjąć stożek

W przypadku zaworu spustowego BKE3-11.0.0

- ustawić zawór w pozycji "otwarty" (rys.5B), docisnąć rączkę do korpusu zaworu, obrócić do oporu w kierunku przeciwnym do wskazówek zegara
- pociągnąć za rączkę do góry i wyjąć stożek

- b) W razie konieczności usunąć zanieczyszczenia ze zbiornika-lejka do napełniania (rys.3).

- 3) **Przed każdym uruchomieniem kotła unieść do góry uchwyt zaworu bezpieczeństwa /rys.3 poz.9/, następnie puścić.**

 **Jeśli nie można unieść uchwyty zaworu bezpieczeństwa, zabrania się uruchamiania urządzenia. Świadczy to o zakamienieniu zaworu bezpieczeństwa. Należy zgłosić kocioł do naprawy.**

- 4) **Nie rzadziej niż raz w tygodniu sprawdzić drożność zaworu bezpieczeństwa /rys.3 poz.5/. Przy ciśnieniu w ogrzewaczu 0,01÷0,03 MPa unieść przez chwilę (nie dłużej niż 1 sek.) uchwyt zaworu /rys.3 poz.9/.**

 **Wykonując tę czynność należy zachować szczególną ostrożność aby nie ulec poparzeniu gorącą parą wodną i skroplinami wydobywającymi się z zaworu bezpieczeństwa.**

- 5) Przynajmniej dwa razy w miesiącu sprawdzić drożność zaworu od- i napowietrzającego (rys.3, poz.8) przez chwilowe naciśnięcie przycisku (rys.3, poz.10). Aby nie ulec oparzeniu czynność tę wykonać używając długiego przedmiotu np. płaskiego śrubokręta.

 **Czynności wg pkt. 5 należy wykonać przy ciśnieniu w ogrzewaczu 0,01÷0,03 MPa.**

5.2 Konserwacja okresowa

Polega na przeprowadzeniu przeglądu kotła nie rzadziej niż raz w roku.

W szczególności należy:

- a) sprawdzić prawidłowość działania manometru (wskaźnika ciśnienia) /rys.3, poz.2/ przez podłączenie dodatkowego manometru kontrolnego do kurka manometrycznego /rys.3, poz.7/,
- b) sprawdzić szczelność zaworu napełniającego z lejkiem /rys.3, poz.4/,
- c) sprawdzić drożność zaworu kontrolnego /rys.1, poz.11/,
- d) zlać wodę ze zbiornika wytwornicy pary przez odkręcenie korka pod zbiornikiem kotła /rys.1, poz.18/ a następnie wykręcić sondę poziomu wody /rys.6, poz.8/ i dokładnie oczyścić jej elektrodę **/przy stosowaniu do napełniania ogrzewacza wody o niskiej jakości, czynności te należy wykonywać częściej np. raz na kwartał /**. Czynności te wykonywać po odłączeniu kotła od sieci elektrycznej, schłodzeniu zbiornika i upewnieniu się, że w zbiorniku ogrzewacza nie ma ciśnienia pary wodnej.
- e) w przypadku stwierdzenia nieszczelności zbiornika warzelnego należy kocioł zgłosić uprawnionej instytucji do naprawy,
- f) sprawdzić prawidłowość działania przeciwwagi pokrywy kotła w razie konieczności dokonać regulacji,
- g) ocenić szczelność połączeń gwintowych (króćców, złączek), w przypadku stwierdzenia nieszczelności należy złączkę lub króciec dokręcić bądź założyć nowe uszczelnienie,
- h) sprawdzić szczelność i w razie konieczności dokręcić złączki i wymienić uszczelki w elementach instalacji zasilania wodą,
- i) odłączyć kocioł od sieci elektrycznej, sprawdzić i w razie konieczności zacisnąć i dokręcić końcówki przewodów na całym osprzęcie elektrycznym,
- j) sprawdzić skuteczność ochrony przed porażeniem prądem elektrycznym.



Poza bieżącymi czynnościami konserwacyjnymi, do użytkowania kotła należy okresowa kontrola i regulacja. Po okresie gwarancji raz na rok należy zlecić dokonanie przeglądu technicznego autoryzowanemu serwisowi.

5.3 Naprawy i remonty

Producent kotłów - Łódzkie Zakłady Metalowe "LOZAMET" , poprzez swoją służbę serwisową zapewnia naprawy u odbiorcy oraz przeprowadza remonty w siedzibie producenta.

5.4 Wykaz typowych uszkodzeń i zalecane sposoby naprawy

OBJAWY	PRZYCZYNA	SPOSÓB USUNIĘCIA
Nie można załączyć zasilania kotła	Nie załączone zasilanie w pomieszczeniu	Załącz zasilanie w pomieszczeniu.
Nie można uruchomić kotła	Zadziałało zabezpieczenie nadprądowe	Zabezpieczenie nadprądowe /rys.6, poz.19/ zabezpiecza układ sterowania kotła w przypadku zwarcia w instalacji elektrycznej. Dostęp do niego możliwy jest po zdjęciu osłony przedniej /rys.1, poz.8/ oraz pokrywy skrzynki sterowniczej /rys.6, poz.17/. Po jego zadziałaniu wymagana jest naprawa instalacji elektrycznej.
Kocioł wolno grzeje	Awaria grzałek elektrycznych	Wymienić uszkodzone grzałki.
	Awaria od- i napowietrznika	- Sprawdzić czy otworki w korpusie od- i napowietrznika nie są zanieczyszczone. W razie konieczności przeczyszczyć miękkim drutem np. miedzianym. - Sprawdzić czy przycisk /rys.3, poz. 10/ po lekkim naciśnięciu palcem przesuwa się do dołu oraz czy powraca do pierwotnego położenia. Jeśli nie, należy wymienić uszkodzony od- i napowietrznik.
	Awaria presostatu	Wymienić presostat.
Nie można uruchomić	Awaria regulatora temperatury	Wymienić regulator temperatury.

ogrzewania kotła mimo właściwego poziomu wody w wytwornicy pary	Awaria układu kontroli poziomu wody	Układ kontroli poziomu wody połączony jest z sondą poziomu Wody umieszczoną wewnątrz ogrzewacza. Jego awaria może spowodować przepalenie grzałek elektrycznych na skutek wynurzenia się ich spod lustra wody w przypadku długotrwałej eksploatacji kotła bez uzupełniania wody w ogrzewaczu. Wykręcić sondę poziomu wody /rys.6, poz.8/, przeczyścić jej czujnik oraz sprawdzić połączenia elektryczne. Jeśli nie można nadal uruchomić kotła należy wymienić układ ogranicznika poziomu cieczy /rys.6, poz. 9/ na nowy.
	Awaria presostatu	Wymienić presostat /rys.6, poz. 13/ na nowy. Po wymianie dokonać odpowiedniej regulacji. Wyłączenie układu grzewczego powinno następować przy ciśnieniu 0,045 MPa.
Nie można uruchomić ogrzewania kotła mimo właściwego poziomu wody w wytwornicy pary	Zadziałał ogranicznik temperatury	Ogranicznik temperatury – działa w przypadku awarii regulatora temperatury bądź układu kontroli poziomu wody. Zabezpiecza zbiornik ogrzewacza przed nadmiernym wzrostem temperatury i ciśnienia w przypadku awarii regulatora temperatury oraz zabezpiecza grzałki przed przepaleniem w przypadku zbyt niskiego poziomu wody w wytwornicy pary. Jego zadziałanie polega na rozłączeniu obwodu zasilającego grzałki elektryczne w wymienionych przypadkach i <u>oznacza awarię urządzenia</u> . Należy wtedy odłączyć kocioł z sieci elektrycznej, usunąć uszkodzenie i w razie potrzeby napełnić zbiornik ogrzewacza. Aby ponowne włączenie kotła było możliwe należy odblokować ogranicznik przez wciśnięcie przycisku /rys.6, poz.11/. Odblokowanie ogranicznika temperatury możliwe jest dopiero <u>po schłodzeniu kotła</u> . Dostęp do przycisku ogranicznika temperatury możliwy jest po zdjęciu osłony przedniej /rys.1, poz.8/. Czujnik ogranicznika temperatury /rys.6, poz.12/ umieszczony na grzałce. W przypadku awarii samego ogranicznika temperatury należy go wymienić na nowy.
Ogrzewanie kotła nie wyłącza się mimo zbyt niskiego poziomu wody w zbiorniku wytwornicy pary	Awaria układu kontroli poziomu wody	Wykręcić sondę poziomu wody /rys.6, poz.8/ oraz przeczyścić jej Czujnik oraz sprawdzić połączenia elektryczne. Jeśli objaw nadal nie ustępuje należy wymienić układ /rys 6, poz.9/ na nowy.
Podczas pracy kotła otwiera się zawór bezpieczeństwa	Awaria presostatu	Sprawdzić i wyregulować ustawienie presostatu. Jeśli objaw nie ustępuje wymienić uszkodzony presostat na nowy Po wymianie dokonać odpowiedniej regulacji. Wyłączenie układu grzewczego powinno następować przy ciśnieniu 0,045 MPa.
Nie można ustawić żądanej temperatury	Awaria regulatora temperatury	Wymienić regulator temperatury.

6 WYPOSAŻENIE STANDARDOWE

Standardowo kocioł wyposażony jest między innymi w:

- Armaturę bezpieczeństwa
- Wylewkę i zawory wody zimnej i ciepłej
- Kurek probierczy poziomu wody
- Zawór spustowy strawy
- Zawór z lejkiem do napełniania ogrzewacza
- Sito filtrujące
- Dokumentacje Techniczno - Ruchową
- Kartę gwarancyjną

7 WYKAZ CZĘŚCI ZAMIENNYCH

Lp.	Nazwa	Nr rysunku lub normy	Rys	Poz.
1	Zbiornik warzelny - 250L Zbiornik warzelny - 300L Zbiornik warzelny - 350L	BCE12.25.01.00.00.0 BCE12.30.01.00.00.0 BCE12.35.01.00.00.0	1	2
2	Pokrywa	BCE12.25.06.01.00.0	1	4
3	Przeciwwaga	OC.C.25.07.00.00.0/C00	1	5
4	Rama pokrywy	OC.C.25.06.02.00.5	1	5
5	Zawór spustowy 1 1/2"	RdF 01332007	1	6
	Zawór spustowy 1 1/2"(opcja)	BKE3-11.0.0	1	6
6	Grzałka 9.6 kW	OC.C.25.10.03.00.0	6	14
7	Łącznik pokrętny 4 pozycyjny EGO 43.34232.000		6	1
8	Regulator temperatury EGO 55.13022.500 30-120°C		6	4
9	Ogranicznik temperatury 137 °C±10K Emerson 710V-1696		6	10
10	Pokrętło 0° - oś 6/4.6 mm	EH.A.10.05.01.00.0/0	6	1, 4
11	Oznacznik pierścieniowy 0-3	EC.O.08.10.00.01.5/7	6	1
12	Oznacznik pierścieniowy 0-8	EC.O.08.10.00.02.5/7	6	4
13	Lampka sygnalizacyjna (zielona)	C027500 NAH	6	2, 6
14	Lampka sygnalizacyjna (czerwona)	C027500 NAE	6	7
15	Lampka sygnalizacyjna (pomarańczowa)	C027500 NAF	6	3
16	Sonda kompletna	GC.A.02.03.00.00.0	6	8
17	Presostat Joeger PS 14.01.A (0,3÷1bar) + osłonka nr10839401		6	13
18	Ogranicznik poziomu cieczy Lumel ZS-5		6	9
19	Przełącznik RG25-1022-28-3230		6	20
20	Wyłącznik nadprądowy S301B6 Legrand		6	19
21	Stycznik 11BG09.10 A 230			
22				
23	Armatura bezpieczeństwa	OC.C.25.09.02.00.0	3	-
24	Manometr 212.53.063 0,1MPa M12x1,5 CL1,6 (para wodna do 140°C) kod.12843203	AC.H.09.00.00.02.3	3	2
25	Kurek T-a-Ms-3-6-A(M12x1,5)	PN-88/M-42303	3	7
26	Zawór bezpieczeństwa typ KW7	KW7-8.3.0.0	3	5
27	Zawór do napełniania 1/2 " z lejkiem	OC.C.25.09.03.00.0/C00	3	4
28	Od- i napowietrznik 1/2" Echtermann kod: 6700.20		3	8
29	Zawór kontrolny (poziomu wody) 3/8" RdF kod:02502692		1	11
30	Zawór do wody zimnej RdF 02401903		1	13
31	Zawór do wody ciepłej RdF 02402903		1	14
32	Wylewka z podstawką RdF 01118253		1	15
33				

Uszczelki				
34	Uszczelka 10x6,2x2 (pod manometr)	POLONIT FA-O	3	6
35	Uszczelka 27x37x3 (pod KW7)	POLONIT FA-O	3	3
36	Uszczelka 22x27x1.5 (pod od- i napowietrznik)	POLONIT FA-O	3	11
37	Uszczelka 20x28x2 (pod czujnik regulatora temperatury)	POLONIT FA-O	6	24
38	Uszczelka Cu+Ba 12x18x2.5 (pod korek spustu)	wg WT-87/95	1	18
39				
40	Pierścień uszczelniający EPDM 70-N-11.3x2.4 (pod sondę)	PN/M-73092	6	25
41	Uszczelka EPDM 70-N-56x5 (pod grzałki)	PN/M-73092	6	14

8 RYSUNKI I SCHEMATY

Rysunek 1 – Ogólny widok kotła

Rysunek 2 – Panel sterowania

Rysunek 3 – Armatura bezpieczeństwa

Rysunek 4 – Zawór kontrolny poziomu wody

Rysunek 5 A – Zawór spustowy RdF 01332007

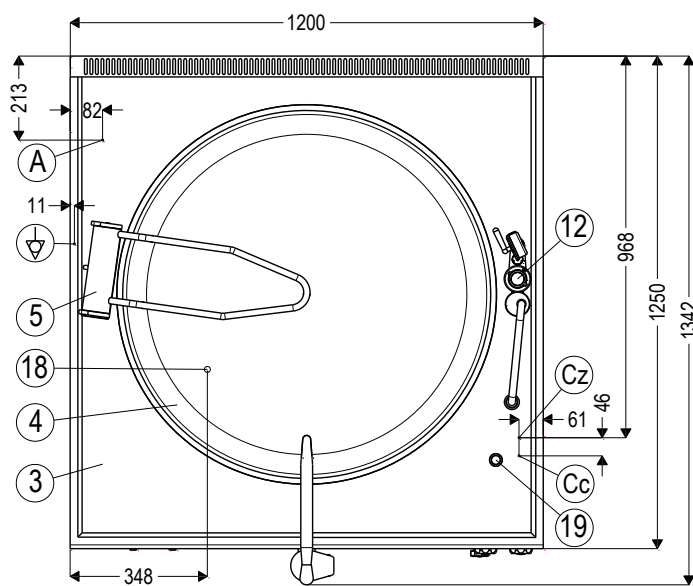
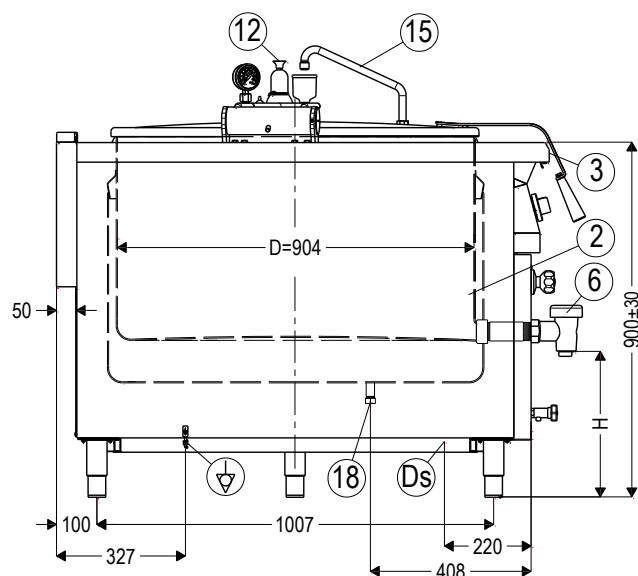
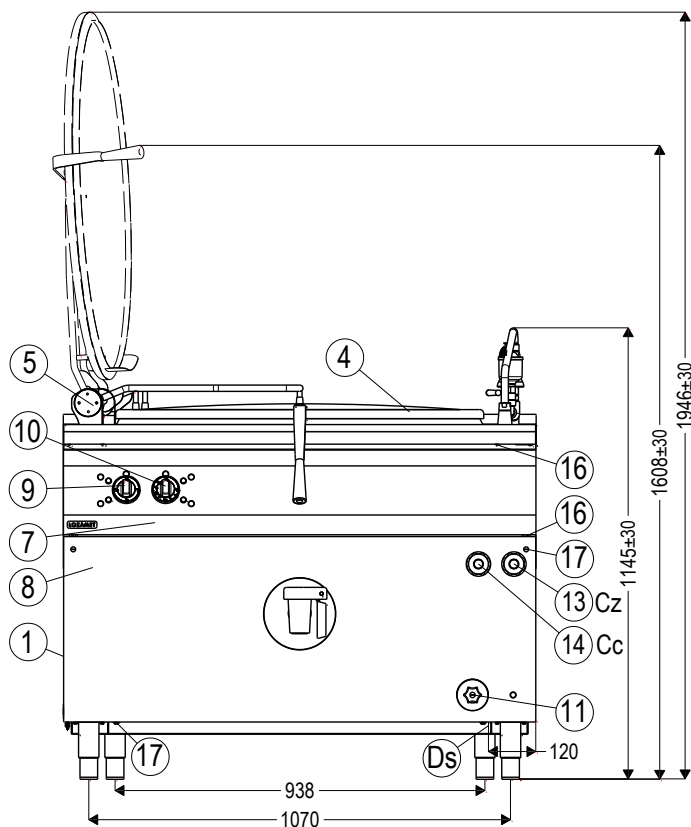
Rysunek 5 B – Zawór spustowy BKE3-11.0.0

Rysunek 6 – Rozmieszczenie elementów sterowania i instalacji elektrycznej

Rysunek 7 – Schemat elektryczny kotłów: BKE.250.1, BKE.300.1, BKE.350.1

Rysunek 7 A – Opis schematu elektrycznego kotłów: BKE.250.1, BKE.300.1, BKE.350.1

Rysunek 8 – Łączenie kotłów.



BKE.250.1 - H=445mm

BKE.300.1 - H=365mm

BKE.350.1 - H=285mm

A - Miejsce wprowadzenia przewodu zasilającego instalacji elektrycznej

C_z - Przyłącze wody zimnej R ½

C_c - Przyłącze wody ciepłej R ½

D_s - Odprowadzenie rozlanych płynów z płyty górnej

▽ - Przyłącze systemu ekwipotencjalnego

1 - Obudowa kotła

2 - Zbiornik warzelny

3 - Płyta górna

4 - Pokrywa

5 - Przeciwwaga pokrywy

6 - Zawór spustowy strawy

7 - Panel sterowniczy

8 - Osłona przednia

9 - Pokrętło wyłącznika głównego

10 - Pokrętło regulatora temperatury

11 - Kurek probierczy poziomy wody

12 - Armatura bezpieczeństwa

13 - Zawór wody zimnej

14 - Zawór wody ciepłej

15 - Wylewka napełniania wodą

16 - Wkręty mocujące panel sterowniczy

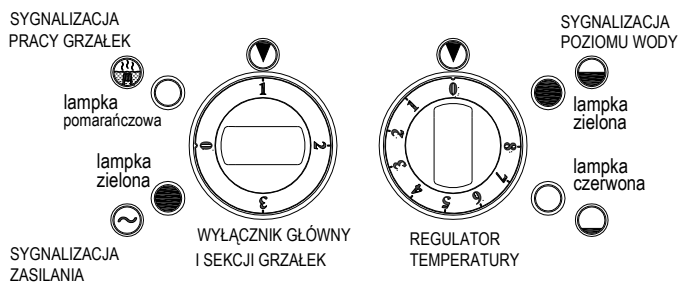
17 - Śruby mocujące osłonę przednią

18 - Korek króćca spustowego wody

19 - Otwór do odprowadzania rozlanych płynów z płyty górnej

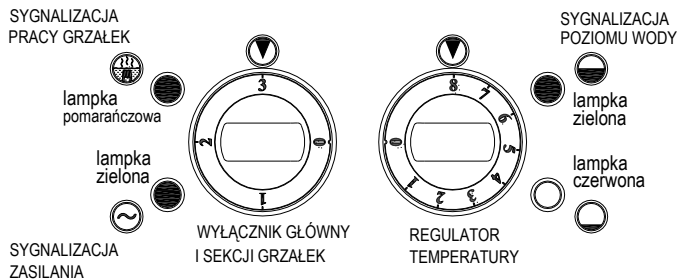
Rysunek 1 – Ogólny widok kotła

A)



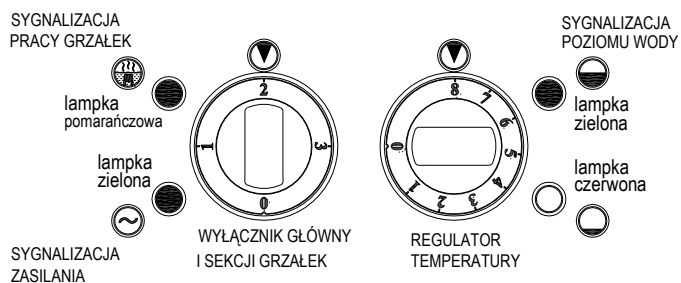
"załączone zasilanie"
 "grzałki wyłączone"
 "właściwy poziom wody"

B)



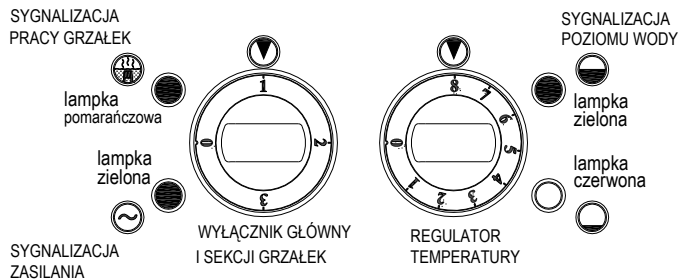
"załączona sekcja grzałek 28,8 kW"
 "sygnalizacja pracy sekcji 28,8 kW"
 "nastawiona temperatura maksymalna "
 "właściwy poziom wody"

C)



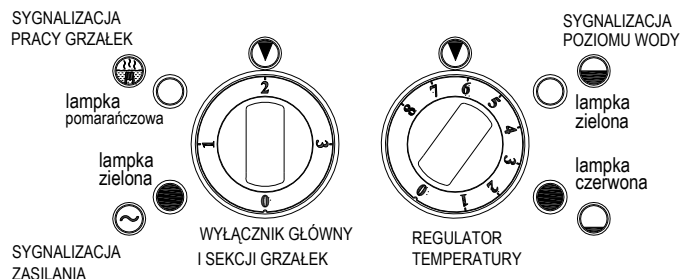
"załączona sekcja grzałek 19,2 kW"
 "sygnalizacja pracy sekcji 19,2 kW"
 "nastawiona temperatura maksymalna "
 "właściwy poziom wody"

D)



"załączona sekcja grzałek 9,6 kW"
 "sygnalizacja pracy sekcji 9,6 kW"
 "nastawiona temperatura maksymalna "
 "właściwy poziom wody"

E)

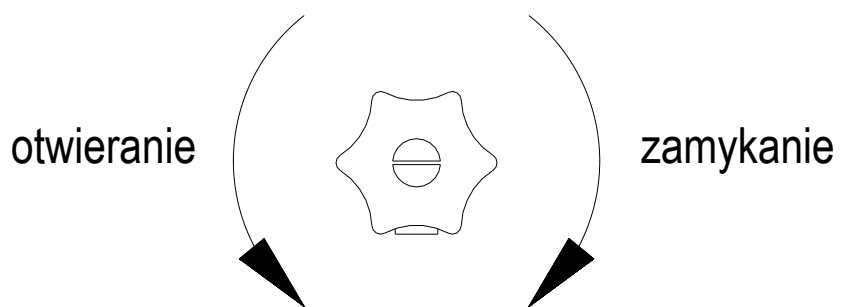


"załączone zasilanie"
 "grzałki wyłączone"
 "nastawiona temperatura"
 "zbyt niski poziom wody"

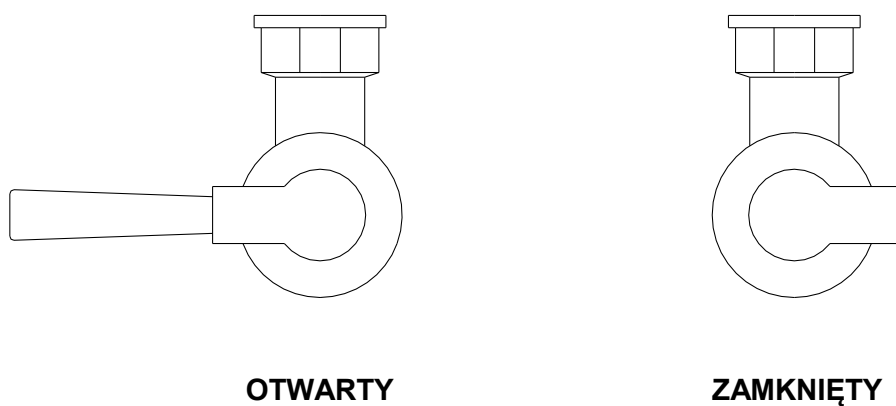
STANY PRACY LAMPEK :

- - lampka nie świeci się
- - lampka świeci się

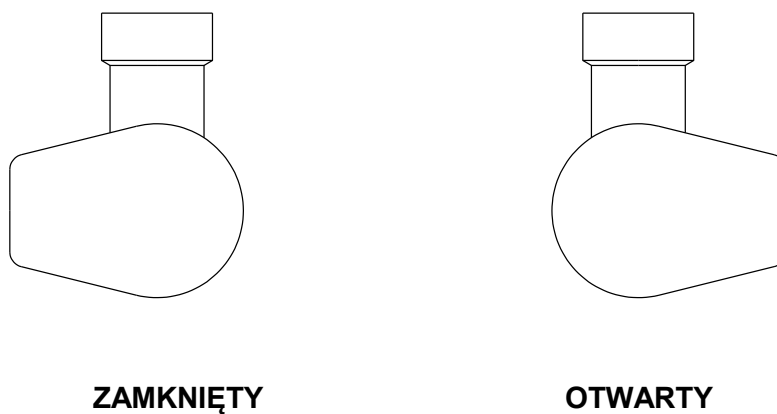
Rysunek 2 – Panel sterowania



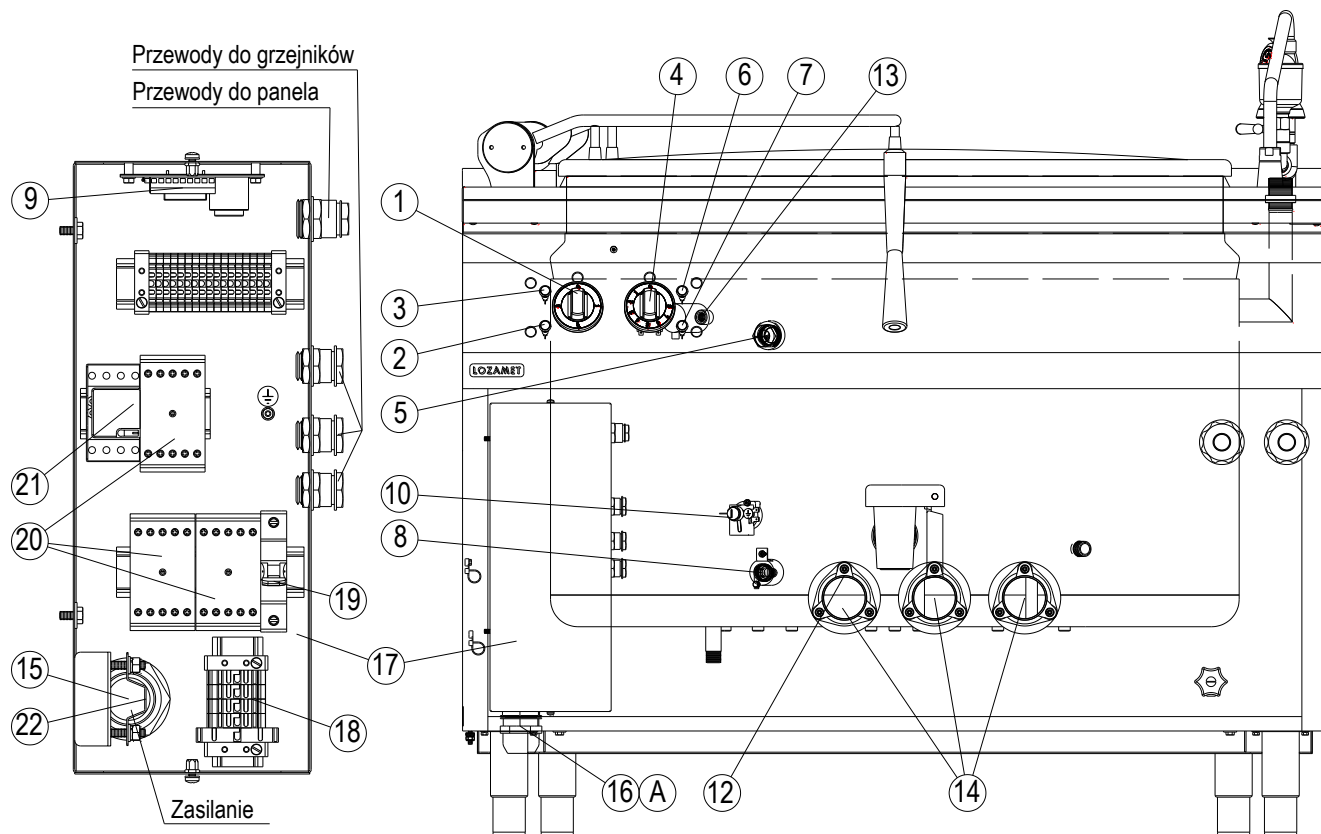
Rysunek 4 – Zawór kontrolny poziomu wody



Rysunek 5 A – Zawór spustowy RdF 01332007

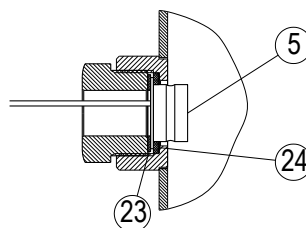
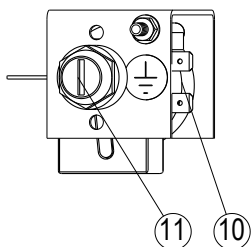


Rysunek 5 B – Zawór spustowy BKE3-11.0.0

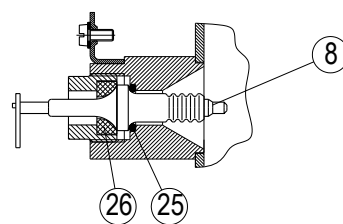


Czujnik regulatora temperatury poz. 5

Ogranicznik temperatury poz. 10

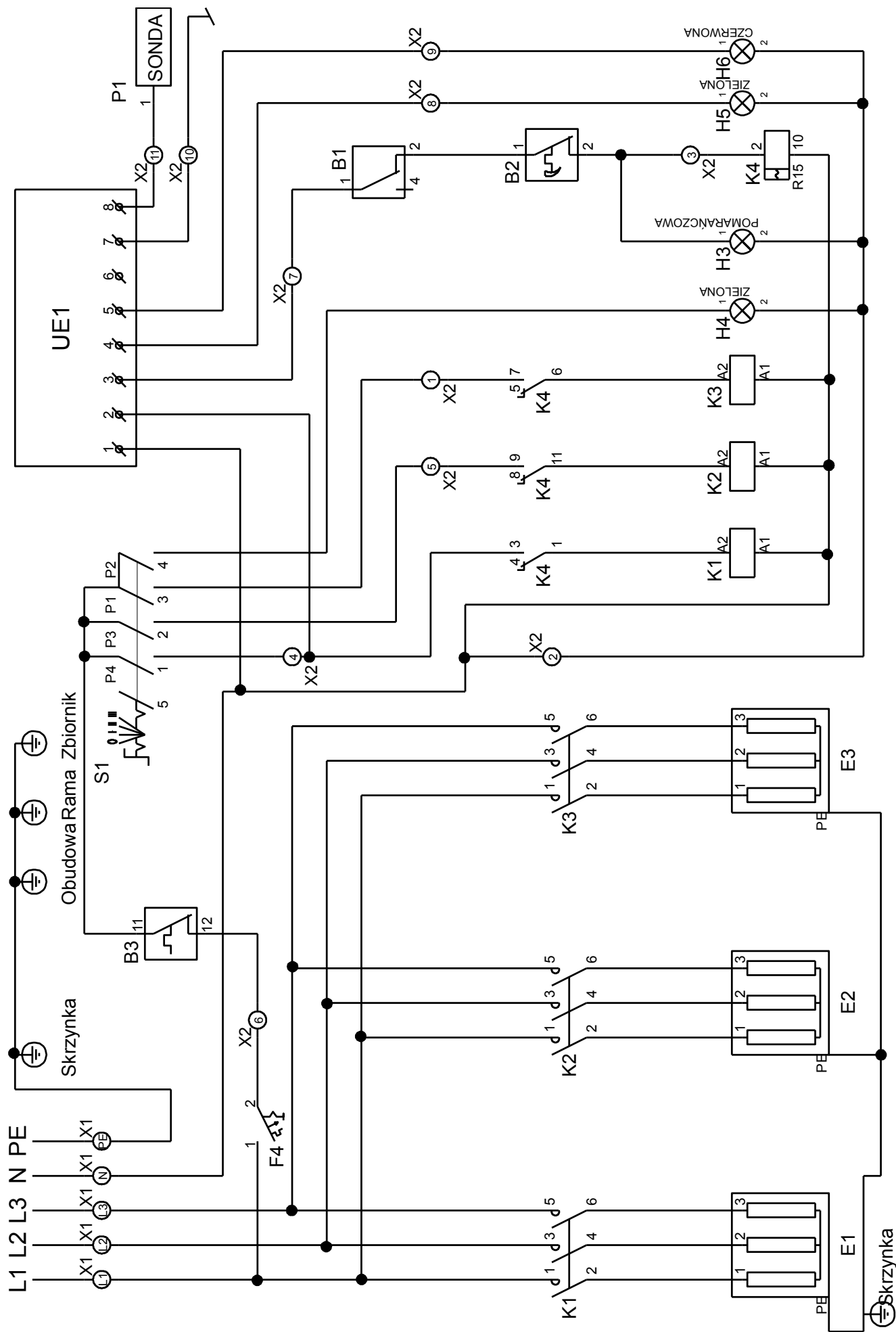


Sonda pomiarowa poziomu wody poz.8



- | | |
|--|------------------------------------|
| 1 Wyłącznik główny | 13 Presostat |
| 2 Lampka sygnalizacyjna zasilania | 14 Grzałki elektryczne |
| 3 Lampka sygnalizacyjna sekcji grzejnych | 15 Dławnica przewodu zasilającego |
| 4 Regulator temperatury | 16 Dławnica przewodu zasilającego |
| 5 Czujnik regulatora temperatury | 17 Skrzynka elektryczna |
| 6 Lampka sygnalizacyjna – „właściwy poziom wody” | 18 Listwa przyłączeniowa zasilania |
| 7 Lampka sygnalizacyjna – „zbyt niski poziom wody” | 19 Wyłącznik nadprądowy |
| 8 Sonda poziomu wody | 20 Styczniki |
| 9 Ogranicznik poziomu cieczy | 21 Przekaznik |
| 10 Ogranicznik temperatury | 22 Odciążka |
| 11 Przycisk ogranicznika temperatury | 23 Podkładka |
| 12 Czujnik ogranicznika temperatury | 24 Uszczelka |
| | 25 Pierścień uszczelniający |
| | 26 Dociskacz |

Rysunek 6 – Rozmieszczenie elementów sterowania i instalacji elektrycznej



Rysunek 7 – Schemat elektryczny kotłów: BKE.250.1, BKE.300.1, BKE.350.1

X1 – Złączka gwintowa (ZSG1-10 SIMET)

X2 – Złączka gwintowa (ZUG-G2,5 POKÓJ)

K1, K2, K3 – Stycznik (11BG0910A230 LOVATO)

K4 – Przekaznik 3P w obudowie (R15-2013-23-5230 RELPOL)

H3 – Lampka sygnalizacyjna pomarańczowa (C027500NAF ARCOLECTRIC)

H4, H5 – Lampka sygnalizacyjna zielona (C027500NAH ARCOLECTRIC)

H6 – Lampka sygnalizacyjna czerwona (C027500NAE ARCOLECTRIC)

B1 - Presostat (PS14.01A z osłonką 10839401 JAEGER REGULATION)

B2 - Regulator temperatury (55.13022.500 EGO)

B3 – Ogranicznik temperatury (710V-1696 EMERSON)

E1, E2, E3 – Grzałka 9,6 KW (OC.C.25.10.03.00.0 długość 540)

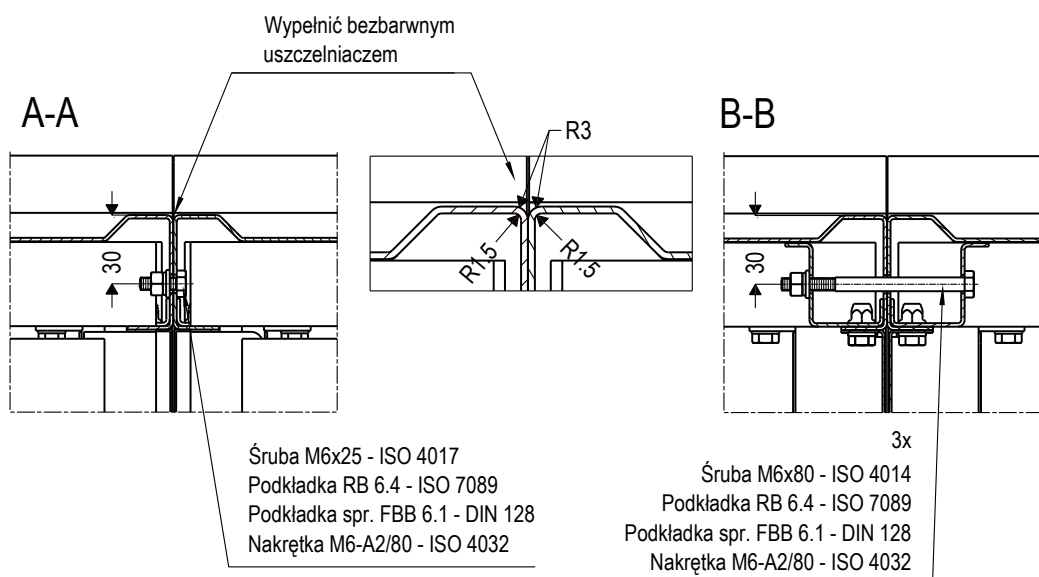
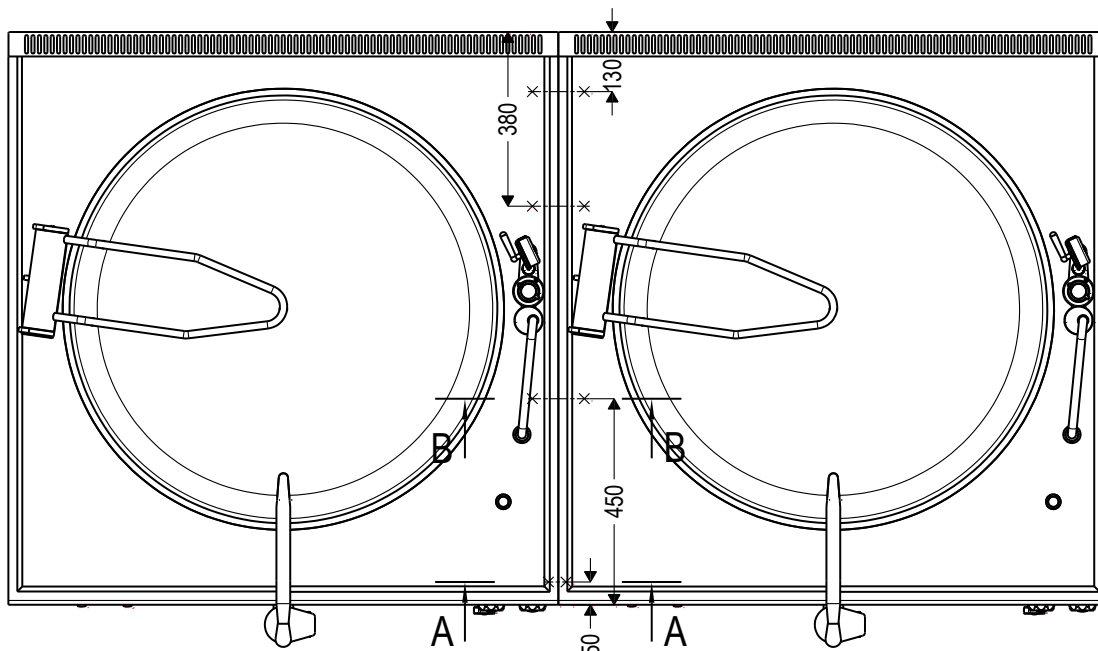
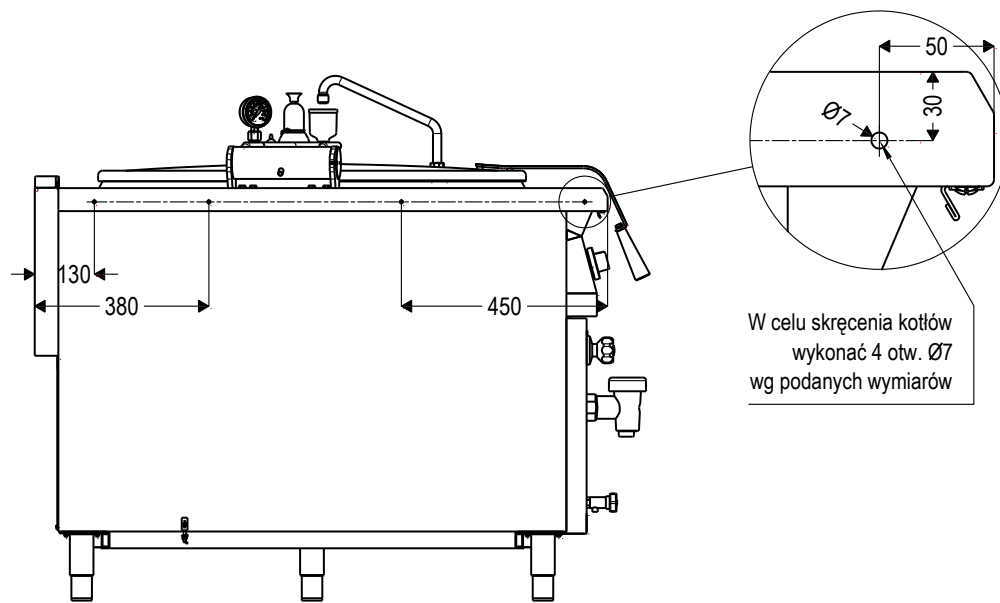
F4 – Wyłącznik instalacyjny jednobiegunowy (S301B6 FAEL)

UE1 - Sygnalizator-ogranicznik poziomu cieczy (ZS-5 LUMEL)

P1 – Sonda

S1 – Łącznik krzywkowy 4-pozycyjny (43.34232.000 EGO)

Rysunek 7A – Opis schemat elektrycznego kotłów: BKE.250.1, BKE.300.1, BKE.350.1



Rysunek 8 – Łączenie kotłów



WYCOFANIE Z EKSPLOATACJI

To urządzenie jest oznaczone zgodnie z Dyrektywą Europejską 2002/96/WE oraz polską Ustawą o zużytych sprzęcie elektrycznym i elektronicznym symbolem przekreślonego kontenera na odpady.

Takie oznakowanie informuje, że sprzęt ten, po okresie jego użytkowania nie może być umieszczany łącznie z innymi odpadami pochodzącymi z gospodarstwa domowego. Użytkownik jest zobowiązany do oddania go prowadzącym zbieranie zużytego sprzętu elektrycznego i elektronicznego.

Właściwe postępowanie ze zużytym sprzętem elektrycznym i elektronicznym przyczynia się do uniknięcia szkodliwych dla zdrowia ludzi i środowiska naturalnego konsekwencji, wynikających z obecności składników niebezpiecznych oraz niewłaściwego składowania i przetwarzania takiego sprzętu.