



Łódzkie Zakłady Metalowe LOZAMET Spółka z o.o.

91-202 Łódź , ul.Warecka 5
Skr. pocztowa 42, 91-101 Łódź
telefon: (042) 613 40 00
fax: (042) 613 40 09
fax: (042) 613 40 10
internet: www.lozamet.com.pl
e-mail: lozamet@lozamet.com.pl
info@lozamet.com.pl

DOKUMENTACJA TECHNICZNO-RUCHOWA

LINIA 700

KUCHNIE ELEKTRYCZNE

L700.KEO2 ; L700.KEO2+P ; L700.KEO2+S ; L700.KEO2+SD
L700.KE2 ; L700.KE2+P ; L700.KE2+S ; L700.KE2+SD

L700.KEO4 ; L700.KEO4+P ; L700.KEO4+S ; L700.KEO4+SD
L700.KE4 ; L700.KE4+P ; L700.KE4+S ; L700.KE4+SD

KUCHNIE ELEKTRYCZNE Z PIEKARNIKIEM Z TERMOOBIEGIEM

L700.KEO4 PET
L700.KE4 PET

KUCHNIE ELEKTRYCZNE Z PIEKARNIKIEM

L700. KEO4 PE
L700. KE4 PE



SPIS TREŚCI

strona

1	CHARAKTERYSTYKA	3
1.1	Zastosowanie.....	3
1.2	Ogólny opis kuchni	3
1.3	Charakterystyka techniczna	4
2	INSTRUKCJA MONTAŻU.....	5
2.1	Ustawienie kuchni	5
2.2	Przyłączenie do instalacji	6
2.2.1	Wentylacja	6
2.2.2	Przyłączenie do instalacji elektrycznej.....	6
2.2.3	Przyłączenie do systemu ekwipotencjalnego	7
3	INSTRUKCJA OBSŁUGI	7
3.1	Przygotowanie do pracy	7
3.2	Próbny rozruch.....	7
3.3	Czynności podczas pracy.....	8
3.3.1	Włączenie płytek do gotowania.....	8
3.3.4	Włączenie piekarnika elektrycznego z termoobiegiem GN1/1	8
3.3.5	Włączanie piekarnika elektrycznego.....	9
3.3.6	Czynności podczas pieczenia w piekarniku.....	9
3.3.7	Czynności po zakończeniu pracy	10
3.4	Uwagi eksploatacyjne	10
3.4.1	Naczynia do gotowania i smażenia.....	10
4	WSKAZANIA BEZPIECZAŃSTWA I HIGIENY PRACY	11
5	INSTRUKCJA KONSERWACJI, KONSERWACJA I NAPRAWY	12
5.1	Konserwacja bieżąca	12
5.2	Konserwacja okresowa.....	13
5.3	Naprawy i remonty	13
5.4	Wykaz typowych uszkodzeń i zalecane sposoby naprawy	13
6	WYPOSAŻENIE STANDARDOWE I DODATKOWE	14
7	WYKAZ CZĘŚCI	14
8	RYSUNKI I SCHEMATY	15

1 CHARAKTERYSTYKA

1.1 Zastosowanie

Kuchnie przeznaczone są do przyrządzania produktów spożywczych wymagających gotowania, smażenia oraz pieczenia w piekarniku. Przeznaczone są do eksploatacji w zakładach zbiorowego żywienia.

1.2 Ogólny opis kuchni

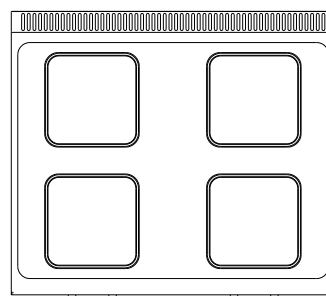
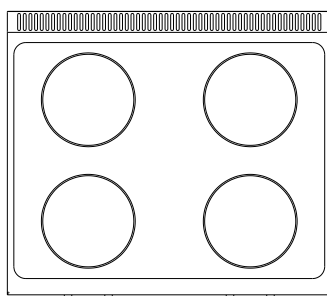
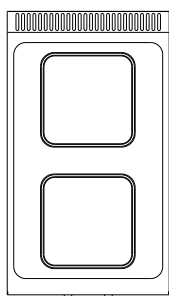
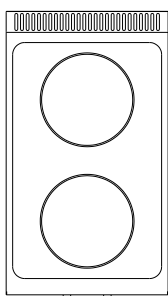
- **Obudowa** wykonana ze stali nierdzewnej.
- **Górna płyta kuchni** tłoczona ze stali kwasoodpornej. Posiada dookoła obrzeże zapobiegające wylewaniu się na zewnątrz kuchni przelewającej się zawartości naczyń. W górnej płycie osadzono płytki do gotowania których pola grzejne wykonane są z wysokojakościowego żeliwa szarego powleczonego lakierem termoodpornym.
- **Układ grzewczy** płyty do gotowania umożliwia sześciostopniową regulację mocy grzewczej. Płyta posiada wbudowany ogranicznik wyłączający automatycznie część mocy grzewczej w przypadku użycia niewłaściwego naczynia lub pracy płytki bez ustawionego na niej naczynia. Zapobiega to przegrzaniu płytki do gotowania.
- **Piekarnik elektryczny z termoobiegiem** gorącego powietrza, przystosowany jest do rusztów, tac i pojemników funkcjonalnych o module **GN1/1**. Komora piekarnika wykonana ze stali nierdzewnej, ogrzewana jest za pomocą grzałki elektrycznej umieszczonej na tylnej ścianie komory piekarnika oraz grzałki dolnej umieszczonej pod płytą grzewczą i grzałek górnych. Obieg powietrza wymusza wentylator umieszczony za grzałką na tylnej ścianie. Regulator temperatury, umożliwia regulację temperatury w komorze a łącznik krzywkowy wybór odpowiedniego programu grzania.
- **Piekarnik elektryczny** przystosowany jest do rusztów, tac i pojemników funkcjonalnych o module **GN2/1**. Komora piekarnika wykonana ze stali nierdzewnej, ogrzewana jest za pomocą grzałki dolnej umieszczonej pod płytą grzewczą pokrytą emalią ceramiczną i grzałek górnych. Regulator temperatury, umożliwia regulację temperatury w komorze a łącznik krzywkowy wybór odpowiedniego programu grzania.
- **Płytki do gotowania** w zależności od modelu kuchni mogą być okrągłe lub kwadratowe.

L700.KEO2
L700.KEO2+P
L700.KEO2+S
L700.KEO2+SD

L700.KE2
L700.KE2+P
L700.KE2+S
L700.KE2+SD

L700.KEO4
L700.KEO4+P
L700.KEO4+S
L700.KEO4+SD
L700.KEO4 PET
L700.KEO4 PE

L700.KE4
L700.KE4+P
L700.KE4+S
L700.KE4+SD
L700.KE4 PET
L700.KE4 PE



1.3 Charakterystyka techniczna

TABLICA 1

KUCHNIE ELEKTRYCZNE - PŁYTY OKRĄGŁE					
TYPY, MODELE		L700.KEO2	L700.KEO4	L700.KEO2+P L700.KEO2+S L700.KEO2+SD	L700.KEO4+P L700.KEO4+S L700.KEO4+SD
DANE TECHNICZNE					
Szerokość	mm	400	800	400	800
Głębokość	mm	700	700	700	700
Wysokość do płyty górnej	mm	280 / 310	280 / 310	900	900
Ilość płytek do gotowania	szt.	2	4	2	4
Wymiary płytek do gotowania	mm	Ø220	Ø220	Ø220	Ø220
Moc płytek grzewczych	W	2x2600	4x2600	2x2600	4x2600
Moc znamionowa	kW	5,2	10,4	5,2	10,4
Stopień ochrony IP		IP32			
Zabezpieczenie przed prądem		Klasa I			
PODSTAWY KUCHNI					
Podstawa otwarta z półką		Nie dotyczy	Nie dotyczy	+P	+P
Szafka otwarta		Nie dotyczy	Nie dotyczy	+S	+S
Szafka z drzwiami		Nie dotyczy	Nie dotyczy	+SD	+SD
DANE PRZYŁĄCZENIA					
Zasilanie		3N ~ 400V ; 50Hz			
Przyłącze elektryczne		Przewód zasilający 5G 1,5 mm ² z wtyczką 3P+N+PE 16A	Przewód zasilający 5G 2,5 mm ² z wtyczką 3P+N+PE 32A	Przewód zasilający 5G 1,5 mm ² z wtyczką 3P+N+PE 16A	Przewód zasilający 5G 2,5 mm ² z wtyczką 3P+N+PE 32A
Wymagane zabezpieczenie		13 A	25 A	13 A	25 A

TABLICA 2

KUCHNIE ELEKTRYCZNE - PŁYTY KWADRATOWE					
TYPY, MODELE		L700.KE2	L700.KE4	L700.KE2+P L700.KE2+S L700.KE2+SD	L700.KE4+P L700.KE4+S L700.KE4+SD
DANE TECHNICZNE					
Szerokość	mm	400	800	400	800
Głębokość	mm	700	700	700	700
Wysokość do płyty górnej	mm	280 / 310	280 / 310	900	900
Ilość płytek do gotowania	szt.	2	4	2	4
Wymiary płytek do gotowania	mm	kw. 220 x 220	kw. 220 x 220	kw. 220 x 220	kw. 220 x 220
Moc płytek grzewczych	W	2x2400	4x2400	2x2400	4x2400
Moc znamionowa	kW	4,8	9,6	4,8	9,6
Stopień ochrony IP		IP32			
Zabezpieczenie przed prądem		Klasa I			
PODSTAWY KUCHNI					
Podstawa otwarta z półką		Nie dotyczy	Nie dotyczy	+P	+P
Szafka otwarta		Nie dotyczy	Nie dotyczy	+S	+S
Szafka z drzwiami		Nie dotyczy	Nie dotyczy	+SD	+SD
DANE PRZYŁĄCZENIA					
Zasilanie		3N ~ 400V ; 50Hz			
Przyłącze elektryczne		Przewód zasilający 5G 1,5 mm ² z wtyczką 3P+N+PE 16A	Przewód zasilający 5G 2,5 mm ² z wtyczką 3P+N+PE 32A	Przewód zasilający 5G 1,5 mm ² z wtyczką 3P+N+PE 16A	Przewód zasilający 5G 2,5 mm ² z wtyczką 3P+N+PE 32A
Wymagane zabezpieczenie		13 A	25 A	13 A	25 A

TABLICA 3

KUCHNIE ELEKTRYCZNE Z PIEKARNIKIEM					
TYPY, MODELE		L700.KEO4 PET	L700.KE4 PET	L700.KEO4 PE	L700.KE4 PE
Płyty do gotowania		Płyty okrągłe	Płyty kwadratowe	Płyty okrągłe	Płyty kwadratowe
DANE TECHNICZNE					
Szerokość	mm	800		800	
Głębokość	mm	700		700	
Wysokość do płyty górnej	mm	900		900	
Moc znamionowa	kW	13,05	12,25	14,85	14,05
Stopień ochrony IP		IP32			
Zabezpieczenia przed prądem		Klasa I			
PŁYTY DO GOTOWANIA					
Ilość płytek do gotowania	szt.	4		4	
Wymiary płytek do gotowania	mm	Ø220	kw. 220 x 220	Ø220	kw. 220 x 220
Moc płytek grzewczych	W	4x2600	4x2400	4x2600	4x2400
PIEKARNIK					
Moc znam. piekarnika		2,65		4,45	
Wymiar rusztu / tacy		GN1/1		GN2/1	
Funkcje grzania		- Termoobieg - Góra + dół - Góra - Dół - Grill		- Góra + dół - Góra - Dół - Grill	
Wymiary komory	mm	560 x 370 x 315		680 x 555 x 315	
Zakres regulacji temp.	° C	50 ÷ 300		50 ÷ 300	
Drzwi piekarnika	Z szybami	Wykonanie standardowe			
	Bez szyb	¹⁾ Opcja wykonania - C			
Oświetlenie piekarnika		Wykonanie standardowe ¹⁾ Dla opcji wykonania drzwi piekarnika bez szyb - C, piekarnik bez oświetlenia			
DANE PRZYŁĄCZENIA					
Zasilanie		3N ~400V 50Hz		3N ~400V 50Hz	
Przyłącze elektryczne		Przewód zasilający 5G 2,5 mm ² z wtyczką 3P+N+PE 32A		Przewód zasilający 5G 2,5 mm ² z wtyczką 3P+N+PE 32A	
Wymagane zabezpieczenie		25 A		25 A	

2 INSTRUKCJA MONTAŻU



Instalowanie mogą wykonywać wyłącznie osoby do tego upoważnione i przeszkolone w zakresie obsługi urządzeń gazowych i elektrycznych.



Urządzenia ustawić pod okapem, aby całkowicie usunąć parę i wszystkie produkty spalania.

Pomieszczenie przeznaczone do eksploatacji kuchni powinno posiadać:

- odpowiednią instalację elektryczną oraz skuteczną instalację ochronną
- skuteczną wentylację
- oświetlenie

2.1 Ustawienie kuchni

Kuchnie można eksploatować jako urządzenie wolnostojące lub ustawione w blok z innymi urządzeniami linii gastronomicznej o module 700.

W przypadku gdy urządzenie ma być ustawione w pobliżu ścian, przegród, mebli kuchennych, elementów dekoracyjnych itp. powinny być one wykonane z materiałów niepalnych albo pokryte odpowiednim niepalnym, materiałem izolacyjnym. Ponadto należy zwrócić uwagę na przestrzeganie przepisów dotyczących ochrony przeciwpożarowej.

Ustawić kuchnię na twardym, niepalnym podłożu i wypoziomować za pomocą regulowanych nóg.

Kuchnie **L700.KEO2**, **L700.KE2**, **L700.KEO4**, **L700.KE4** są modułami górnymi gastronomicznej linii 700. W przypadku montażu ich na module dolnym linii 700 (podstawa otwarta z półką **+ P**, szafka otwarta **+ S**, szafka z drzwiami **+SD**, belka pomostowa **M**) urządzenie przymocować 4 śrubami M 5 x 20 wykorzystując otwory M5 w nóżkach, uprzednio wyjmując z nich zaślepki z tworzywa.

2.2 Przyłączenie do instalacji

Podczas instalowania urządzenia należy przestrzegać następujących obowiązujących przepisów:

- Normy, przepisy, zarządzenia budowlane i przeciwpożarowe.
- Przepisy bezpieczeństwa i higieny pracy.
- Normy, przepisy, zarządzenia dotyczące instalacji i urządzeń elektrycznych.
- Normy, przepisy, zarządzenia dotyczące wentylacji.

Instalator powinien:

- Posiadać Świadectwo Kwalifikacji.
- Zapoznać się z informacjami na tabliczce znamionowej. Informacje porównać z warunkami zasilania elektrycznego.
- Sprawdzić skuteczność działania wszystkich elementów funkcjonowania urządzenia.
- Zapoznać użytkownika z obsługą urządzenia.

2.2.1 Wentylacja

- 1) Pomieszczenie kuchenne powinno być dobrze wentylowane aby uzupełniać usuwane powietrze
- 2) Zaleca się ustawić urządzenie pod okapem wyciągu co zapewni szybkie odprowadzenie oparów
- 3) Regularnie czyścić filtry i przewody wentylacyjne. Do czyszczenia filtrów nie stosować palnych płynów i rozpuszczalników.
- 4) Okresowo sprawdzać wlot i wylot powietrza, czy nie są uszkodzone oraz czy przepływ nie jest utrudniony.

2.2.2 Przyłączenie do instalacji elektrycznej

 **Instalacja elektryczna, do której ma być podłączone urządzenie powinna być wyposażona w środki odłączania na wszystkich biegunach zgodnie z PN-EN 60335-1.**

 **Uruchomienie kuchni może nastąpić po potwierdzeniu skuteczności ochrony przeciwporażeniowej wynikami pomiarów.**

Kuchnie standardowo wyposażone są w przewód przyłączeniowy o długości 2,5 mb zakończony wtyczką. Dane przewodu zasilającego, wtyczki oraz przyłącza dla każdej kuchni podano w tablicach 1, 2 „DANE PRZYŁĄCZENIA”.

W celu przyłączenia należy:

- 1) Sprawdzić zgodność parametrów instalacji elektrycznej z danymi z tabliczki znamionowej urządzenia.
- 2) Sprawdzić stan osprzętu elektrycznego.
- 3) Dokonać pomiaru ochrony przeciwporażeniowej.
- 4) Dokonać przyłączenia przewodu zasilającego do odpowiedniego gniazda zainstalowanego w pomieszczeniu.

Kuchnię można także podłączyć bezpośrednio do instalacji elektrycznej pomieszczenia. Przewód zasilający należy doprowadzić do listwy zaciskowej kuchni od ściennego wyłącznika odcinającego zasilanie, który powinien znajdować się w pomieszczeniu.

- 1) W kuchniach **L700.KEO2, L700.KE2, L700.KEO4, L700.KE4** listwa zaciskowa znajduje pod panelem sterowania. Należy w takim przypadku dokonać odłączenia standardowego przewodu przyłączeniowego a następnie podłączenia przewodu o potrzebnej długości do odpowiednich zacisków listwy przyłączeniowej wg schematu elektrycznego. Przewód poprowadzić od ściennego wyłącznika odcinającego zasilanie, przez dławicę w obudowie (rys.2, 3 poz. B) do listwy zaciskowej (Lz) pod panelem sterowania kuchni. W celu zdjęcia panela należy:
 - odkręcić 4 wkręty mocujące panel sterowania (rys.2, 3 poz.6)
 - wyciągnąć panel sterowania. Przy wyciąganiu zachować ostrożność, aby nie uszkodzić znajdującego się na nim osprzętu elektrycznegoPo przyłączeniu przewodu zasilającego zamontować panel sterowania.
- 2) W kuchniach z piekarnikami elektrycznymi **L700.KEO4 PET, L700.KE4 PET, L700.KEO4 PE, L700.KE4 PE** listwa przyłączeniowa znajduje się w skrzynce przyłączeniowej na prawym boku kuchni nad dławicą przewodu zasilającego (rys.6, 7 poz. B). Dokonać odłączenia standardowego przewodu przyłączeniowego a następnie podłączenia przewodu o potrzebnej długości do odpowiednich zacisków listwy przyłączeniowej wg schematu elektrycznego. Przewód poprowadzić od ściennego wyłącznika odcinającego zasilanie przez dławicę B w obudowie kuchni. Aby dostać się do listwy przyłączeniowej należy zdjąć osłonę skrzynki przyłączeniowej odkręcając uprzednio wkręty mocujące.

Przewód zasilający powinien posiadać żyły o przekroju właściwym dla odpowiedniej kuchni, podanym w tablicach 1, 2 „DANE PRZYŁĄCZENIA” oraz powinien być w powłoce olejoodpornej i mieć właściwości nie gorsze niż przewody (245 IEC57) - H07RN-F.

2.2.3 Przyłączenie do systemu ekwipotencjalnego

Zacisk do przyłączenia zewnętrznych żył wyrównawczych oznaczony jest symbolem ∇ i znajduje się na dolnej części obudowy kuchni. Przed podłączeniem urządzenia należy sprawdzić prawidłowość wykonania i skuteczność działania połączeń wyrównawczych zgodnie z PN-IEC-60364-4-41.

3 INSTRUKCJA OBSŁUGI



Przed uruchomieniem kuchni usunąć folię ochronną oraz inne elementy opakowania z elementów kuchni i piekarnika. Przed uruchomieniem piekarnika upewnić się, czy jest on gotowy do użytkowania. W komorze piekarnika nie zostawiać torebek, papieru, kartonu itp.

3.1 Przygotowanie do pracy

Przed pierwszym uruchomieniem należy:

- Sprawdzić zgodność danych na tabliczce znamionowej z warunkami zasilania elektrycznego.
- Umyć obudowę oraz piekarnik ciepłą wodą z detergentem celem usunięcia środków konserwujących.
- Zapoznać się z DTR urządzenia w szczególności z instrukcją obsługi oraz wskazaniemi BHP.

3.2 Próbnny rozruch

Nastawić pokrętki regulatorów mocy płyt do gotowania (rys.1A) na pozycję „3”. Wygrzać płytki do gotowania bez garnka przez około 3 do 5 minut. Jest to konieczne aby lakier ochronny pokrywający płytki uległ utwardzeniu.

Jeśli kuchnia uruchamiana jest po raz pierwszy lub po dłuższym okresie przestoju zaleca się aby płytki do gotowania wygrzać bez garnka przez około 30 minut przy nastawionych pokrętkach regulatorów mocy grzejnej na pozycję „1”. Ma to na celu usunięcie wilgoci.

Dla kuchni z piekarnikami elektrycznym.

- Włączyć piekarnik zgodnie z p.3.3.4 i 3.3.5, nastawić pokrętkami regulatorów temperatury grzałek piekarnika wybraną temperaturę i sprawdzić czy po jej osiągnięciu grzałki wyłączą się samoczynnie.
- Wygrzać piekarnik przez około 30 min.

3.3 Czynności podczas pracy

3.3.1 Włączenie płytek do gotowania

- Ustawić naczynia (garnki) z przygotowywanym produktem na płytkach do gotowania (rys.2, 3, 6, 7 poz. 1).
- Ustawić pokrętkę regulatora mocy grzejnej odpowiedniej płytki do gotowania (rys.2, 3, 6, 7 poz.3), (rys.1A) na wybraną pozycję od „1” do „6”. Powinna zapalić się zielona lampka (rys. 2, 3, 6, 7 poz.4) sygnalizująca włączenie ogrzewania odpowiedniej płytki.

3.3.2 Czynności podczas przygotowywania produktów na płytach do gotowania


- Moc grzewcza płytki do gotowania jest dozowana zgodnie z danym nastawieniem pokrętki regulatora mocy grzewczej.









Położenie pokrętki	Płytką okrągłą \varnothing 220mm mocy 2600W	Płytką kwadrat 220 x 220 moc 2400W	Zalecane zastosowanie
	Załączona moc [W]	Załączona moc [W]	
0	0	0	Płytką wyłączona
1	240	248	Podtrzymywanie ciepła
2	334	368	Podgrzewanie małych ilości
3	450	552	Podgrzewanie dużych ilości
4	1300	1104	Średnie temperatury gotowania
5	1750	1656	Wysokie temperatury gotowania
6	2600	2400	Początek gotowania 10÷15minut

- Można ustawiać dwa garnki na jednej płytce, można przestawiać garnki z jednej płytki na drugą.
- Kontrolować prace płytek do gotowania, nie dopuszczając do wykipienia potraw i zalania płytek. Nie należy kłaść mokrych garnków i pokrywek na płytkach.
- Nie stawiać na jednej płytce do gotowania garnków i innych naczyń o masie większej niż 12kg.
- Nie dopuszczać do ogrzewania płytek bez ustawionych na nich garnków.
- Przed zdjęciem garnka z płytki należy wyłączyć zasilanie ustawiając pokrętkę regulatora na pozycję „0”.

3.3.4 Włączenie piekarnika elektrycznego z termoobiegiem GN1/1

Dotyczy kuchni: L700.KEO4 PET, L700.KE4 PET






- Włączyć zasilanie elektryczne kuchni obracając pokrętkę łącznika funkcji grzania (rys.6 poz.5), (rys.1C) na pozycję . Powinna zaświecić się zielona lampka (rys.6 poz.7) sygnalizująca włączenie zasilania oraz powinno załączyć się oświetlenie w komorze piekarnika.
- Obracając pokrętkę łącznika (rys.1C) wybrać funkcję grzania piekarnika:

- pozycja  - grzeją grzałka dolna 1,5 kW i grzałka górna 0,8 kW
- pozycja  - grzeje grzałka dolna 1,5 kW
- pozycja  - grzeje grzałka górna 0,8 kW
- pozycja  - grzeje grzałka grilla 1,8 kW
- pozycja  - grzeje grzałka grilla 1,8 kW i pracuje wentylator termoobieg
- pozycja  - grzeją grzałka dola 1,5 kW i grzałka górna 0,8 kW i pracuje wentylator
- pozycja  - grzeje grzałka na tylnej ścianie 2,6 kW i pracuje wentylator
- pozycja  - pracuje wentylator bez grzania. Uwaga: jeśli nastwiona jest temperatura pokrętkę regulatora (rys.1C), pomarańczowa lampka (rys.6 poz.8) będzie się świecić mimo tego że grzałki nie grzeją.

- c) Obrócić pokrętkę regulatora temperatury (rys.6 poz.6), (rys.1C) w prawo do wybranej temperatury wstępnego nagrzania piekarnika (od 50 do 290°C).
Powinna zaświecić się pomarańczowa lampka (rys.6 poz.8) sygnalizująca włączenie grzałek piekarnika. Osiągnięcie nastawionej temperatury sygnalizowane jest przez zgaśnięcie pomarańczowej lampki.
- d) Podczas pieczenia w piekarniku układ regulacji będzie cyklicznie załączał i wyłączał grzałki elektryczne utrzymując w ten sposób temperaturę co sygnalizowane jest świeceniem oraz gaśnięciem pomarańczowej lampki.
- e) Aby wyłączyć piekarnik należy obrócić pokrętkę łącznika funkcji grzania (rys.1C) do pozycji („0”). Zielona lampka powinna zgasnąć.

3.3.5 Włączanie piekarnika elektrycznego

Dotyczy kuchni: L700.KEO4 PE, L700.KE4 PE

- a) Włączyć zasilanie elektryczne kuchni obracając pokrętkę łącznika funkcji grzania (rys.7 poz.5), (rys.1D) na pozycję . Powinna zaświecić się zielona lampka (rys.7 poz.7) sygnalizująca włączenie zasilania oraz powinno załączyć się oświetlenie w komorze piekarnika.
- b) Obracając pokrętkę łącznika (rys.7 poz.6), (rys.1D) wybrać funkcję grzania piekarnika:
 - pozycja  - grzeją grzałka dolna 3,2 kW i grzałka górna 1,2 kW
 - pozycja  - grzeje grzałka dolna 3,2 kW
 - pozycja  - grzeje grzałka górna 1,2 kW
 - pozycja  - grzeje grzałka grilla 2,75 kW
- c) Obrócić pokrętkę regulatora temperatury (rys.(rys.1D) w prawo w prawo do wybranej temperatury wstępnego nagrzania piekarnika (od 50 do 290°C).
Powinna zaświecić się pomarańczowa lampka (rys.7 poz.8) sygnalizująca włączenie grzałek piekarnika. Osiągnięcie nastawionej temperatury sygnalizowane jest przez zgaśnięcie pomarańczowej lampki.
- d) Podczas pieczenia w piekarniku układ regulacji będzie cyklicznie załączał i wyłączał grzałki elektryczne utrzymując w ten sposób temperaturę co sygnalizowane jest świeceniem oraz gaśnięciem pomarańczowej lampki.
- e) Aby wyłączyć piekarnik należy obrócić pokrętkę łącznika funkcji grzania (rys.1D) do pozycji („0”). Zielona lampka powinna zgasnąć.

3.3.6 Czynności podczas pieczenia w piekarniku



W piekarniku elektrycznym nastawiona temperatury następuje po ok 20 minutach. Sygnalizuje to zgaśnięcie pomarańczowej lampki. Temperatura w piekarniku utrzymywana jest samoczynnie. Po załączeniu piekarnika grzałka grzeje aż do uzyskania ustawionej temperatury, następnie zostaje wyłączona i ponownie włączona, gdy temperatura zacznie spadać. Objawia się to przez cykliczne gaśnięcie i świecenie się pomarańczowej lampki. Przed włożeniem wsadu zaleca się odczekać 1÷2 cykle aby temperatura w komorze piekarnika wyrównała się.

Podczas pieczenia w piekarniku:

- Ustawić temperaturę w piekarniku w zależności od rodzaju i wielkości pieczonego ciasta lub mięsa.
- Przy pieczeniu mięsa na ruszcie należy umieścić pod nim blachę, aby tłuszcz nie ściekał bezpośrednio na spód piekarnika.
- Po wypełnieniu piekarnika z wsadem temperatura może spaść ok 10 ÷ 20° C
- Wstępne nagrzanie piekarnika stosować ostrożnie, wyłącznie przy ciężkich, mało rosnących ciastach i dużej masie wsadu. Mocno rosnące ciasta wkładać do mało nagrzanej komory.

- Po wstawieniu żywności zamknąć drzwiczki piekarnika.
- Wypieki w foremce powinny być umieszczone na ruszcie i nie wystawać poza jego gabaryty. Zaleca się formy z jasnym dnem, gdyż formy ciemne pochłaniają zbyt wiele ciepła.
- Ciasta płaskie zaleca się piec na 3-ciej półce od dołu.
- Należy wystrzegać się zbyt mocnego nagrzewania ciasta i zbyt długiego przetrzymywania w nagrzanym piekarniku, gdyż powoduje to ciemnienie skórki i wyschnięcie ciasta.
- Nie ustawiać zbyt wysokiej temperatury, gdyż może to spowodować nie wyrośnięcie ciasta lub zakalec.
- Przed wyłączeniem piekarnika sprawdzić wypiek drewnianym patyczkiem nakłuwając go. Przy prawidłowym wypieku powinien on być suchy i czysty. Wypiek pozostawić około 5 minut po wyłączeniu piekarnia.
- Dotyczy kuchni z piekarnikiem elektrycznym z termoobiegiem. Nie ustawiać zbyt wysokiej temperatury przy pieczeniu ciast zwłaszcza typu sernik i ciasto drożdżowe. Obserwować wypiek. Gdy ciasto zaczyna się zbyt mocno przypiekać należy obniżyć temperaturę o ok. 20-30°C

 **Podczas pieczenia drzwi piekarnika powinny być zamknięte. Ostrożnie zamykać i otwierać drzwiczki piekarnika, aby nie spowodować wstrząsów kuchni**

3.3.7 Czynności po zakończeniu pracy

Po zakończonej pracy:

- Wyłączyć płytki do gotowania ustawiając pokrętki regulatorów mocy grzewczej (rys.1A) w położenie „0”.
- Dla kuchni z piekarnikiem elektrycznym wyłączyć zasilanie piekarnika elektrycznego przekręcając pokrętkę łącznika funkcji grzania (rys.1C,D) w położenie „0”. Oświetlenie w piekarniku powinno zostać wyłączone.
- Odłączyć kuchnię od zasilania elektrycznego w pomieszczeniu.
- Otworzyć piekarnik, zaczekać aż kuchnia się schłodzi.
- Umyć kuchnię wodą z dodatkiem detergentu, używając miękkiej szmatki.

3.4 Uwagi eksploatacyjne

1. Płytki do gotowania wyposażone są w **ograniczniki mocy grzewczej** wyłączające część energii, zabezpieczając w ten sposób płytkę przed przegrzaniem. Działa w przypadku zbyt małego odbioru ciepła z powierzchni płytki spowodowanego zastosowaniem niewłaściwego garnka lub innego naczynia (rondla , patelni) oraz grzaniem płytek bez garnków.
2. Ogranicznik samoczynnie ponownie załączy pełną moc po schłodzeniu płytki i jej ponownym załączeniu lub po postawieniu właściwego garnka i zapewnieniu właściwego odbioru ciepła.
3. Temperatura w piekarniku utrzymywana jest samoczynnie. Po załączeniu piekarnika grzałka grzeje aż do uzyskania ustawionej temperatury, następnie zostaje wyłączona i ponownie włączona, gdy temperatura zacznie spadać. Objawia się to przez cykliczne gaśnięcie oraz zapalanie się pomarańczowej lampki.

3.4.1 Naczynia do gotowania i smażenia

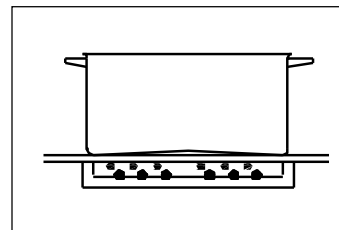
Badania wykazały, że kształt i średnica dna naczynia ma decydujące znaczenie dla uzyskania dobrego efektu gotowania bez strat energii. Zaleca się aby średnica garnka nie była mniejsza od rozmiary płytki do gotowania. Do wszystkich rodzajów użytkowania zalecamy naczynia o płaskich dnach bez jakichkolwiek deformacji .Naczynie może mieć tylko nieznacznie wypukłe dno, gdyż ciepło powodując jego rozszerzenie wywołuje efekt przylegania do płytki grzewczej. Wypukłość dna garnka nigdy nie powinna przekraczać następującej wielkości

Średnica [mm]	Wypukłość dna [mm]
220	≤ 0,8

Rodzaj dna naczynia jest bardzo ważny dla uzyskania dobrego kontaktu powierzchni dna z powierzchnią płytki. Naczynie nie może być zbyt wypukłe, gdyż powietrze pomiędzy dnem i płytką staje się zbyt gorące i ogranicznik temperatury wyłącza część energii, co powoduje przedłużenie czasu podgrzewania. Garnek nie może być zbyt mały gdyż następuje wtedy strata energii .

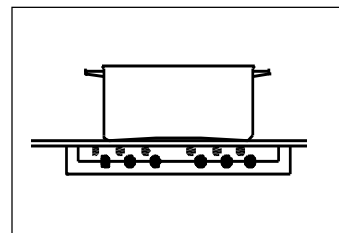
Przypadek 1

Naczynie o prawidłowym rozmiarze. Dno nie jest zbyt cienkie.
Całe ciepło zostaje pochłonięte przez dno naczynia.
Idealne, szybkie i ekonomiczne gotowanie.



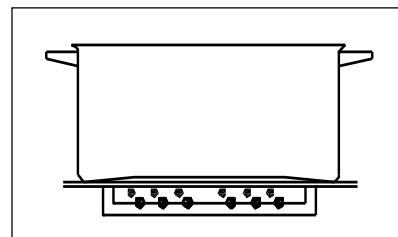
Przypadek 2

Naczynie jest zbyt małe, występuje strata energii.
Możliwość wykipienia produktu, spalenia lub przypalenia
na płytce. Trudność oczyszczenia płytek.

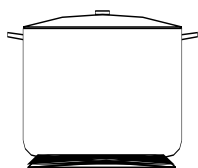


Przypadek 3

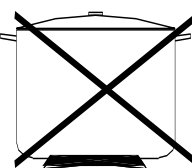
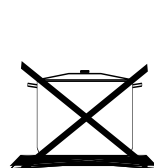
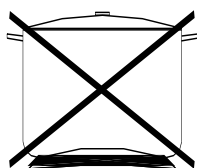
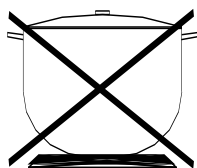
Naczynie jest zbyt duże.
Długi czas podgrzewania, gdyż duża powierzchnia dna naczynia
wystaje poza płytkę.
Strata energii.



Garnek prawidłowo dobrany



Garnki nieprawidłowo dobre



**NALEŻY STOSOWAĆ TYLKO NACZYNIAMETALOWE
ZABRANIA SIĘ UŻYWANIA INNYCH NACZYŃ NIŻ METALOWE**

4 WSKAZANIA BEZPIECZAŃSTWA I HIGIENY PRACY

Przed przystąpieniem do pracy obsługujący powinien zapoznać się z zasadami:

- bezpiecznej eksploatacji urządzeń gazowych,
- pracy w zapleczu kuchennym,
- prawidłowej eksploatacji kuchni na podstawie niniejszej instrukcji obsługi,
- udzielania pierwszej pomocy w nagłych wypadkach.

Szczególnie ważne jest, aby:

- 1) Przed montażem urządzenia:
 - zdjąć opakowanie i upewnić się, czy urządzenie jest w nienaruszonym stanie. W razie wątpliwości nie użytkować go i zwrócić się do specjalisty. Materiał opakowaniowy nie powinien znajdować się w zasięgu dzieci, gdyż stanowi potencjalne zagrożenie (torebki plastikowe, deski, gwoździe itp.)
 - upewnić się, czy dane znamionowe są zgodne z parametrami zasilania elektrycznego.
- 2) Zainstalowanie urządzenia zgodnie z instrukcją wytwórcy powierzyć uprawnionemu specjalście.
- 3) Nie dopuszczać do instalacji, wykonywania napraw i regulacji kuchni osób do tego nieuprawnionych.
- 4) Nie wykonywać żadnych przeróbek niezgodnych z dokumentacją kuchni.
- 5) Do użytkowania kuchni dopuszczać tylko osoby przeszkolone.

- 6) Zwracać uwagę na dzieci w czasie użytkowania kuchni, gdyż nie znają one zasad ich obsługi. Szczególnie gorące płytki do gotowania, komora piekarnika, ruszty, ustawione naczynia mogą być przyczyną poparzenia.
- 7) Nie zostawiać kuchni bez nadzoru podczas użytkowania.
- 8) Uważać aby elektryczne przewody przyłączeniowe używanego w kuchni sprzętu nie dotykały gorących części kuchni.
- 9) Uważać aby w czasie gotowania nie zalać płytek do gotowania.
- 10) Nie dopuszczać do zanieczyszczenia płytek do gotowania. Zabrudzone oczyścić i wysuszyć natychmiast po wystudzeniu.
- 11) Nie uderzać w pokręta.
- 12) W przypadku stwierdzenia uszkodzenia lub nieprawidłowej pracy, wyłączyć urządzenie. Wszelkie naprawy powinny być wykonywane w autoryzowanej stacji serwisowej przez uprawnionych specjalistów.
- 13) Do piekarnika nie wkładać materiałów łatwopalnych takich jak papier, torebki foliowe, rozpuszczalniki, benzyna, drewno, łatwopalne tworzywo itp.
- 14) Stosować tylko oryginalne części zamienne. Nieprzestrzeganie powyższego może zagrozić bezpieczeństwu urządzenia i użytkowników.
- 15) Stosować urządzenie wyłącznie do celów, do jakich je zaprojektowano. Wszelkie inne zastosowania są nieodpowiednie i należy je traktować jako niebezpieczne.
- 16) Podczas obsługi zachować ostrożność i nie dotykać części, z którymi kontakt może spowodować poparzenie.
- 17) Zachować ostrożność przy przenoszeniu naczyń z gorącymi potrawami z górnej części roboczej kuchni oraz przy wyjmowaniu potraw z piekarnika, aby nie ulec poparzeniu i nie dopuścić do zalewania palników.
- 18) W razie poparzenia niezwłocznie udzielić pierwszej pomocy.
- 19) Zapewnić odpowiednią wydajność urządzeń wentylacyjnych do odprowadzania par i produktów spalania.
- 20) Nie zasłaniać otworów ssawnych lub przeznaczonych do odprowadzania ciepła.
- 21) Prawidłowo czyścić powierzchnie, aby nie dopuścić do utleniania oraz uszkodzeń chemicznych czy mechanicznych.
- 22) Po zakończeniu pracy wyłączyć urządzenie.



Zabrania się mycia i polewania urządzenia za pomocą strumienia bieżącej wody. Nieprzestrzeganie tej zasady grozi uszkodzeniem urządzenia i porażeniem prądem.

5 INSTRUKCJA KONSERWACJI, KONSERWACJA I NAPRAWY



Przed rozpoczęciem czyszczenia kuchni konserwacji i napraw należy odłączyć zasilanie kuchni poczekać aż wystygnie.

5.1 Konserwacja bieżąca

- Konserwacja bieżąca polega na utrzymywaniu w czystości kuchni oraz jej otoczenia, naczyń i procesu gotowania potraw.
- Należy dbać o to, aby na powierzchni płytek do gotowania nie pozostawały przywarte resztki potraw.
- Płytki do gotowania czyścić wilgotną szmatką. Znacznie zanieczyszczone czyścić wilgotną szmatką z dodatkiem detergentu. Należy uważać aby przy zeskrobywaniu przywartych resztek potraw nie uszkodzić powierzchni płytek.
Płytki do gotowania po myciu utrzymywać zawsze w stanie suchym. Po umyciu osuszyć płytki przez krótkie podgrzanie nastawiając pokrętko regulatora mocy grzewczej na pozycję „1”.
Od czasu do czasu powierzchnie płytki powlec cienką warstewką oleju.
- Komorę piekarnika myć po każdorazowym użytkowaniu.
- Powierzchnie ze stali nierdzewnej myć gorącą wodą z detergentem i wytrzeć do sucha miękką szmatką.
- Do zmywania powierzchni emaliowanych używać letniej wody z dodatkiem płynów o działaniu delikatnym, następnie wycierać je do sucha miękką szmatką.

- Nie zostawiać dłuższy czas octu, kawy, mleka, słoje wody, soku cytrynowego lub pomidorowego na powierzchni.
- Środek czyszczący nie może zawierać substancji zawierających chlor.
- Nie używać środków mogących rysować powierzchnię.
- Jeżeli urządzenie nie jest użytkowane przez czas dłuższy, po umyciu i osuszeniu należy je wytrzeć szmatką nasyoną olejem wazelinowym, tworząc warstwę ochronną.

5.2 Konserwacja okresowa

Poza bieżącymi czynnościami konserwacyjnymi, do użytkowania kuchni i kuchenki należy okresowa kontrola i regulacja. Po okresie gwarancji raz na rok należy zlecić dokonanie przeglądu technicznego serwisowi.

5.3 Naprawy i remonty

Producent kuchni gazowych ŁÓDZKIE ZAKŁADY METALOWE „LOZAMET”, poprzez swoją służbę serwisową zapewnia naprawy u odbiorcy oraz przeprowadza naprawy w siedzibie producenta. Wszystkie czynności regulacyjne i naprawcze powinny być wykonywane przez uprawnionego specjalistę.

Producent nie ponosi odpowiedzialności za niewłaściwe lub niezgodne z zaleceniami podanymi w niniejszej dokumentacji użytkowanie wyrobu. Gwarancja nie obejmuje uszkodzeń powstałych w wyniku niewłaściwego użytkowania, braku konserwacji oraz powstałych w wyniku dokonywania napraw przez osoby nieupoważnione.

5.4 Wykaz typowych uszkodzeń i zalecane sposoby naprawy

OBJAWY	PRZYCZYNA	SPOSÓB USUNIĘCIA
Po obróceniu pokręteł regulatorów mocy grzejnej na pozycję od „1” do „6” nie świecą zielone lampki, nie można załączyć układu grzewczego płytek do gotowania.	Brak zasilania.	Sprawdzić czy jest napięcie w instalacji elektrycznej oraz czy urządzenie jest podłączone do instalacji. Jeśli urządzenie nadal nie daje się włączyć należy zgłosić je do naprawy.
Po obróceniu pokręteł regulatorów mocy grzejnej na pozycję od „1” do „6” świecą się zielone lampki, nie można załączyć układu grzewczego, płytka do gotowania nie działa.	Uszkodzenie płytki do gotowania.	Zgłosić urządzenie do naprawy.
Po obróceniu pokręteł regulatorów mocy grzejnej w poz. od „1” do „6” świecą się zielone lampki układ grzewczy działa prawidłowo przez pewien czas a następnie widoczne jest zmniejszenie mocy grzewczej. Płytką do gotowania „słabo” grzeje.	Zadziałał wbudowany ogranicznik mocy grzewczej.	Brak odbioru ciepła - niewłaściwe użytkowanie urządzenia, złe naczynie lub jego brak. Ustawić na ogrzewanym obszarze właściwe naczynie. Jeśli urządzenie nadal pracuje niewłaściwie zgłosić je do naprawy.
Dotyczy kuchni z piekarnikami elektrycznym		
Nie można załączyć piekarnika.	Brak zasilania elektrycznego. Uszkodzony łącznik. krzywkowy funkcji grzania.	Sprawdzić czy jest napięcie w instalacji elektrycznej oraz czy urządzenie jest podłączone do instalacji. Jeśli nadal nie można załączyć piekarnika zgłoś kuchnię do naprawy.
Nie można uzyskać nastawionej temperatury.	Uszkodzony regulator temperatury.	Zgłoś kuchnię do naprawy. Wymienić regulator.
Piekarnik słabo grzeje. Nie działają funkcje grzewcze piekarnika.	Uszkodzone grzałki. Uszkodzony łącznik. krzywkowy funkcji grzania.	Zgłoś kuchnię do naprawy. Wymienić uszkodzoną grzałkę. Wymienić uszkodzony łącznik.
Brak oświetlenia piekarnika.	Brak zasilania elektrycznego. Uszkodzona żarówka.	Sprawdzić czy jest napięcie w instalacji elektrycznej oraz czy urządzenie jest podłączone do instalacji. Wymienić uszkodzoną żarówkę.

6 WYPOSAŻENIE STANDARDOWE I DODATKOWE

Standardowo kuchnia wyposażona jest w:

- Przewód zasilający z wtyczką
- Dokumentację Techniczno-Ruchową
- Kartę gwarancyjną
- Ruszt piekarnika GN1/1 (325 x 530mm) - kuchnia z piekarnikiem L700.KEO4 PET, L700.KE4 PET
- Ruszt piekarnika GN2/1 (530 x 650mm) - kuchnia z piekarnikiem L700.KEO4 PE, L700.KE4 PE

Dodatkowo można zamówić:

- Tace i pojemniki do piekarnika GN1/1 (325 x 530mm)
- Tace i pojemniki do piekarnika GN2/1 (530 x 650mm)

7 WYKAZ CZĘŚCI

Nazwa części	Nr rysunku, oznaczenie
OSPRZĘT ELEKTRYCZNY PŁYTEK DO GOTOWANIA Dotyczy kuchni: L700.KEO2, L700.KEO4, L700.KEO4 PET, L700.KEO4 PE L700.KE2, L700.K4, L700.KE4 PET, L700.KE4 PE	
Płytko do gotowania okrągła Ø220 mm 2600W/230V	EGO 12.22463.018
Płytko do gotowania kwadrat 220 x 220 mm 2600W/240V	EGO 11.22454.233
Łącznik krzywkowy mocy grzewczej	EGO 49.27215.746
Lampka sygnalizacyjna zielona	CO27500NAH
Pokrętko 0° - oś 6/4.6 mm	EH.A.10.05.01.00.0/0
Oznacznik pierścieniowy 0-6	EL.F.20.02.00.02.5/7
OSPRZĘT ELEKTRYCZNY PIEKARNIKA ELEKTRYCZNEGO z termoobiegiem Dotyczy kuchni: L700.KEO4 PET, L700.KE4 PET	
Grzałka 2,6 kW - na tylnej ścianie 1 szt	EL.P.80.03.03.00.0/7
Grzałka 1,5 kW – dolna 1 szt	GL.H.40.04.02.00.5/7
Zespół grzałek 0,8 +1,8 - górna + grill 1 szt	GL.H.40.04.03.00.5/7
Wentylator (mieszacz powietrza)	AWP-01 ASEL
Lampka sygnalizacyjna pomarańczowa	CO27500NAF
Lampka sygnalizacyjna zielona	CO27500NAH
Regulator temperatury	EGO 55.19062.800
Łącznik krzywkowy funkcji grzania	EGO 42.00000.015
Pokrętko 180° - oś 6/4.6 mm	EH.A.10.05.01.00.0/180
Oznacznik pierścieniowy funkcji grzania	GL.H.40.04.00.04.5/7
Oznacznik pierścieniowy (50 - 290 ° C)	GL.J.40.04.00.03.5/7
OSPRZĘT ELEKTRYCZNY PIEKARNIKA ELEKTRYCZNEGO z grillem Dotyczy kuchni: L700.KEO4 PE, L700.KE4 PE	
Grzałka 3,2 kW – dolna 1 szt.	GL.J.40.04.02.00.5/7
Zespół grzałek 1,2 kW + 2 x 1,375 kW - górna + grill) 1 szt.	GL.J.40.04.03.00.5/7
Lampka sygnalizacyjna pomarańczowa	CO27500NAF
Lampka sygnalizacyjna zielona	CO27500NAH
Stycznik	K1-09D10 230
Regulator temperatury	EGO 55.19062.800
Łącznik krzywkowy funkcji grzania	EGO 42.00000.015
Pokrętko 180° - oś 6/4.6	EH.A.10.05.01.00.0/180
Oznacznik pierścieniowy funkcji grzania	GL.J.40.04.00.04.5/7
Oznacznik pierścieniowy (50 - 290 ° C)	GL.J.40.04.00.03.5/7

OSPRZĘT ELEKTRYCZNY OŚWIETLENIA PIEKARNIKA	
Lampa piecowa	BJB 77.222.1104.10
Żarówka E14 25W 230V 300°C	
POZOSTAŁE CZĘŚCI	
Uszczelka ULX-LAR- 08/131X - (drzwi piekarnika)	GL.G.40.01.07.00.5/7
Zawias lewy 700.008 (36M0100) - (drzwi piekarnika)	GL.A.42.02.00.06.0
Zawias prawy 700.009 (36M0110) - (drzwi piekarnika)	GL.A.42.02.00.07.0
Wspornik zaw. 700.001 (36M0270) - (drzwi piekarnika)	GL.A.42.02.00.00.0/C23
Szyba zewnętrzna piekarnika	GL.G.40.04.00.06.6/7
Szyba wewnętrzna piekarnika	GL.G.40.04.00.07.6/7
Ruszt piekarnika GN1/1 (325 x 530mm)	EL.P.80.02.03.00.0/7
Ruszt piekarnika GN2/1 (530 x 650mm)	GL.G.40.01.06.00.5/7

8 RYSUNKI I SCHEMATY

Rysunek 1 - Pokrętła sterowania

Rysunek 2 - Widok kuchni L700.KEO2, L700.KE2

Rysunek 3 - Widok kuchni L700.KEO4, L700.KE4

Rysunek 4 - Widok kuchni L700.KEO2, L700.KE2 na podstawach P, S, SD

Rysunek 5 - Widok kuchni L700.KEO4, L700.KE4 na podstawach P, S, SD

Rysunek 6a - Widok kuchni L700.KEO4 PET,

Rysunek 6b - Widok kuchni L700.KE4 PET

Rysunek 7a - Widok kuchni L700.KEO4 PE

Rysunek 7b - Widok kuchni L700.KE4 PE

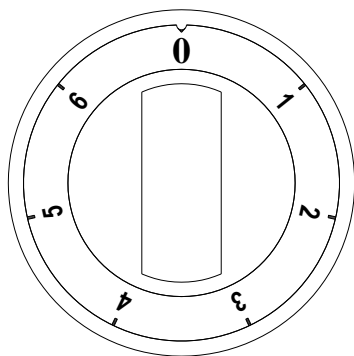
SCHEMATY ELEKTRYCZNE

Schemat 1- Kuchnia elektryczna L700.KEO2, L700.KE2

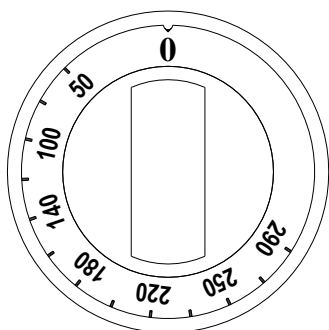
Schemat 2- Kuchnia elektryczna L700.KEO4, L700.KE4

Schemat 3- Kuchnia elektryczna z piekarnikiem z termoobiegiem L700.KEO4 PET, L700.KE4 PET

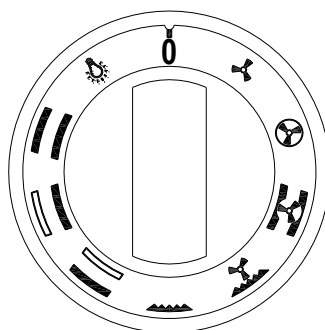
Schemat 4- Kuchnia elektryczna z piekarnikiem L700.KEO4 PE, L700.KE4 PE



1A) Pokrętko do sterowania mocą płytek do gotowania – dotyczy wszystkich kuchni

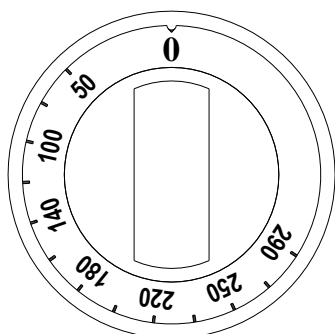


Pokrętko regulatora temperatury

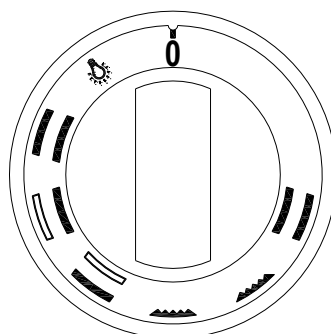


Pokrętko łącznika funkcji grzania

1C) Pokrętła do sterowania piekarnikiem elektrycznym z termoobiegiem - kuchnie L700.KEO4 PET, L700.KE4 PET



Pokrętko regulatora temperatury

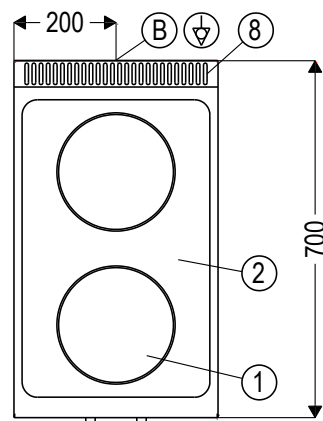
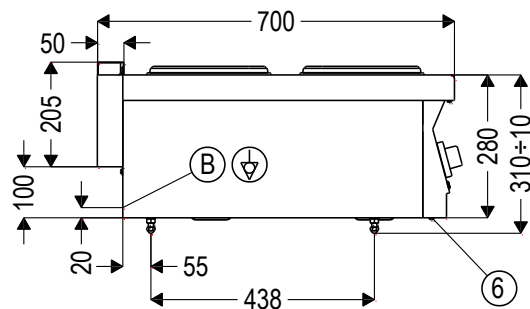
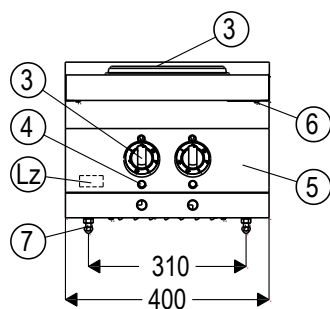


Pokrętko łącznika funkcji grzania

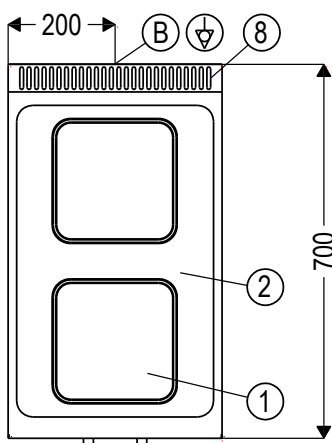
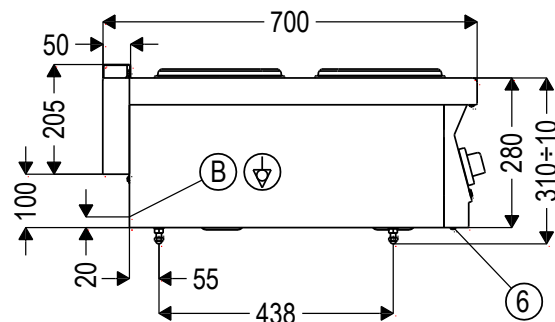
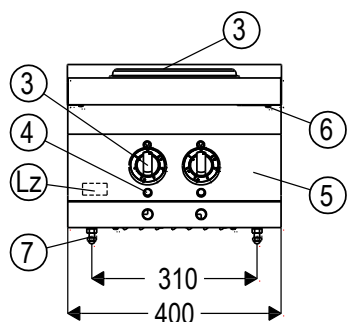
1D) Pokrętła do sterowania piekarnikiem elektrycznym - kuchnie L700.KEO4 PE, L700.KE4 PE

Rysunek 1 - Pokrętła sterowania

L700.KEO2



L700.KE2

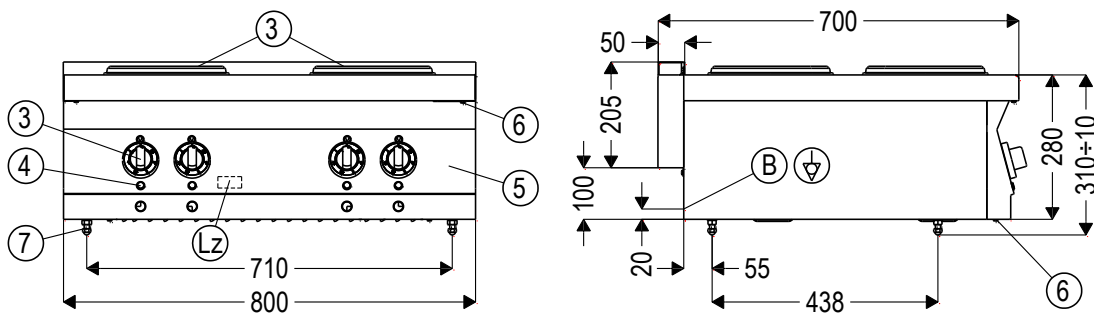


B - Wyprowadzenie przewodu zasilającego instalacji elektrycznej

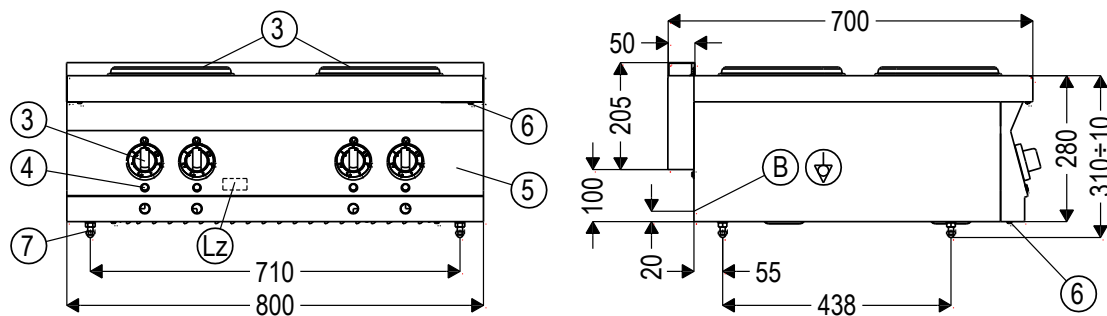
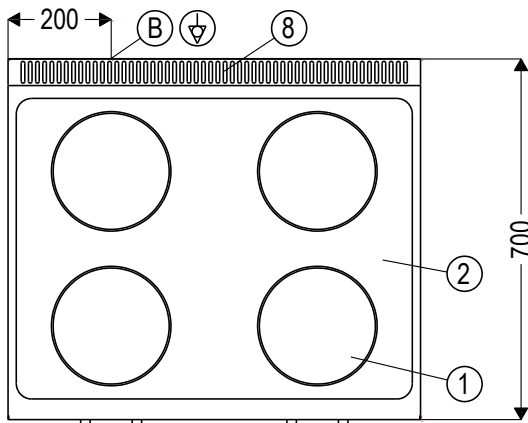
Lz - Listwa zaciskowa - za panelem sterowania

- | | |
|---|--------------------------|
| 1. Płyta do gotowania | 5. Panel sterowania |
| 2. Płyta górna | 6. Wkręty mocujące panel |
| 3. Pokręta do regulacji mocy płyt do gotowania. | 7. Stopki regulowane |
| 4. Lampa sygnalizacyjna zielona – załączenie płyty do gotowanie | 8. Maskownica |

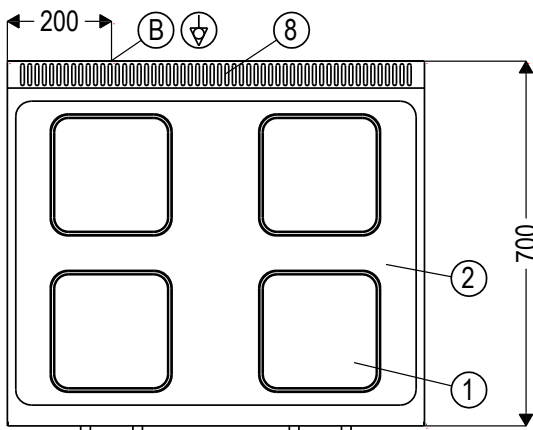
Rysunek 2 - Widok kuchni L700.KEO2 i L700.KE2



L700.KEO2



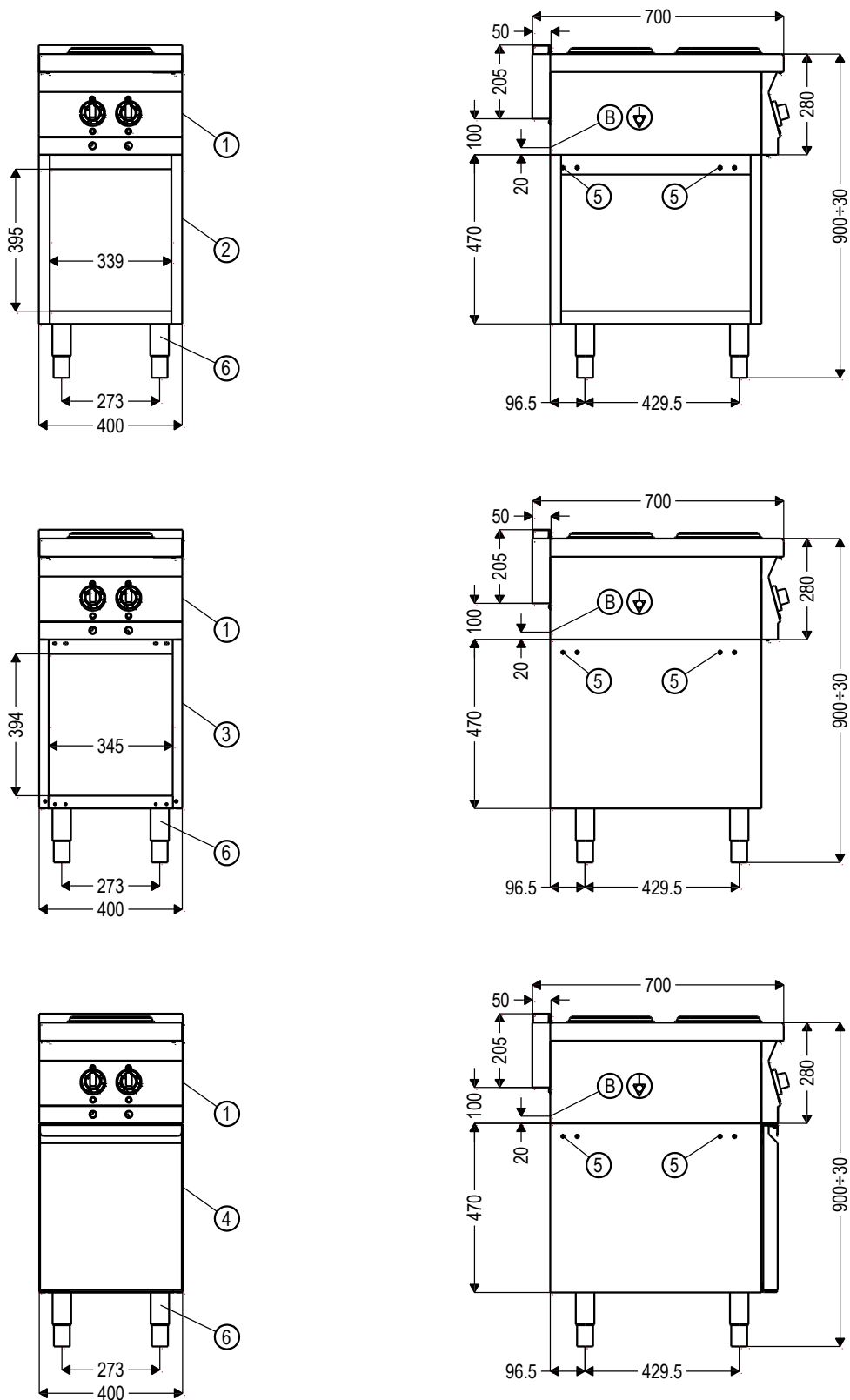
L700.KE2



B - Wyprowadzenie przewodu zasilającego instalacji elektrycznej
Lz - Listwa zaciskowa - za panelem sterowania

- | | |
|---|--------------------------|
| 1. Płyta do gotowania | 5. Panel sterowania |
| 2. Płyta górna | 6. Wkręty mocujące panel |
| 3. Pokręta do regulacji mocy płyt do gotowania. | 7. Stopki regulowane |
| 4. Lampa sygnalizacyjna zielona – załączenie płyty do gotowania | 8. Maskownica |

Rysunek 3 - Widok kuchni L700.KEO4 i L700.KE4

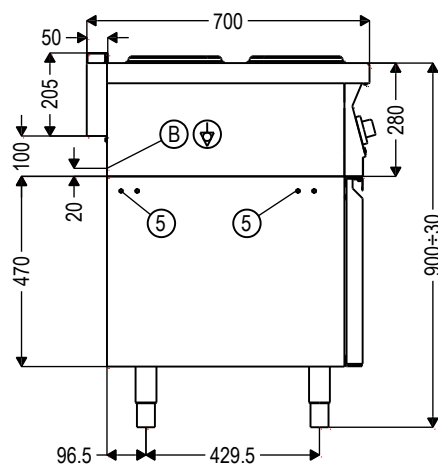
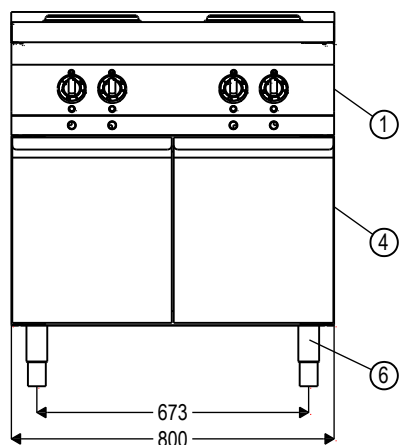
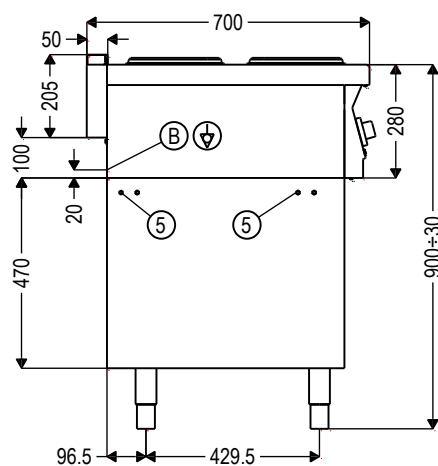
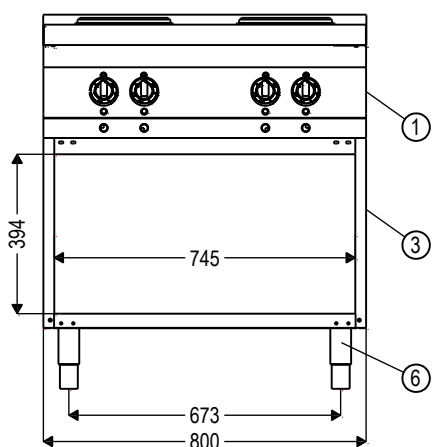
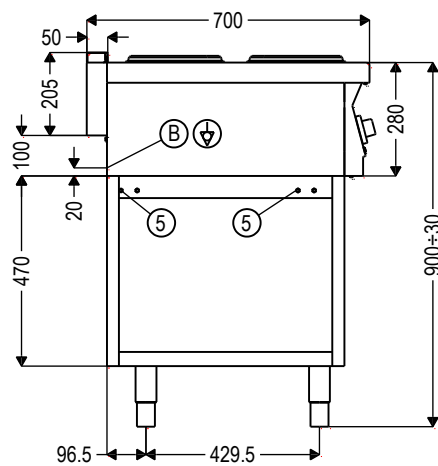
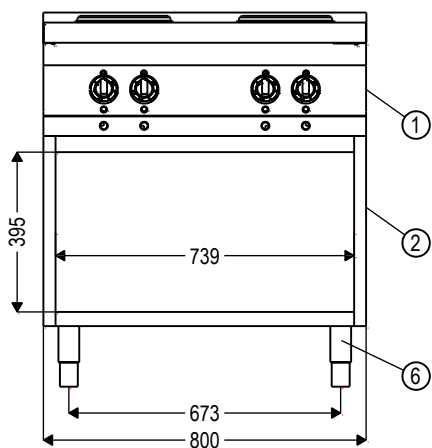


B - Wyprowadzenie przewodu zasilającego instalacji elektrycznej

1. Kuchnia elektryczna 2- płytowa - L700.KEO2, L700.KE2
2. Podstawa otwarta z półką - P
3. Szafka otwarta - S
4. Szafka z drzwiami - SD
5. Otwory M8 do mocowania belek pomostowych pod moduły
6. Noga regulowana

Rysunek 4 - Widok kuchni na podstawach:

L700.KEO2+P, L700.KE2+P, L700.KEO2+S. L700.KE2+S L700.KEO2+SD, L700.KE2+SD

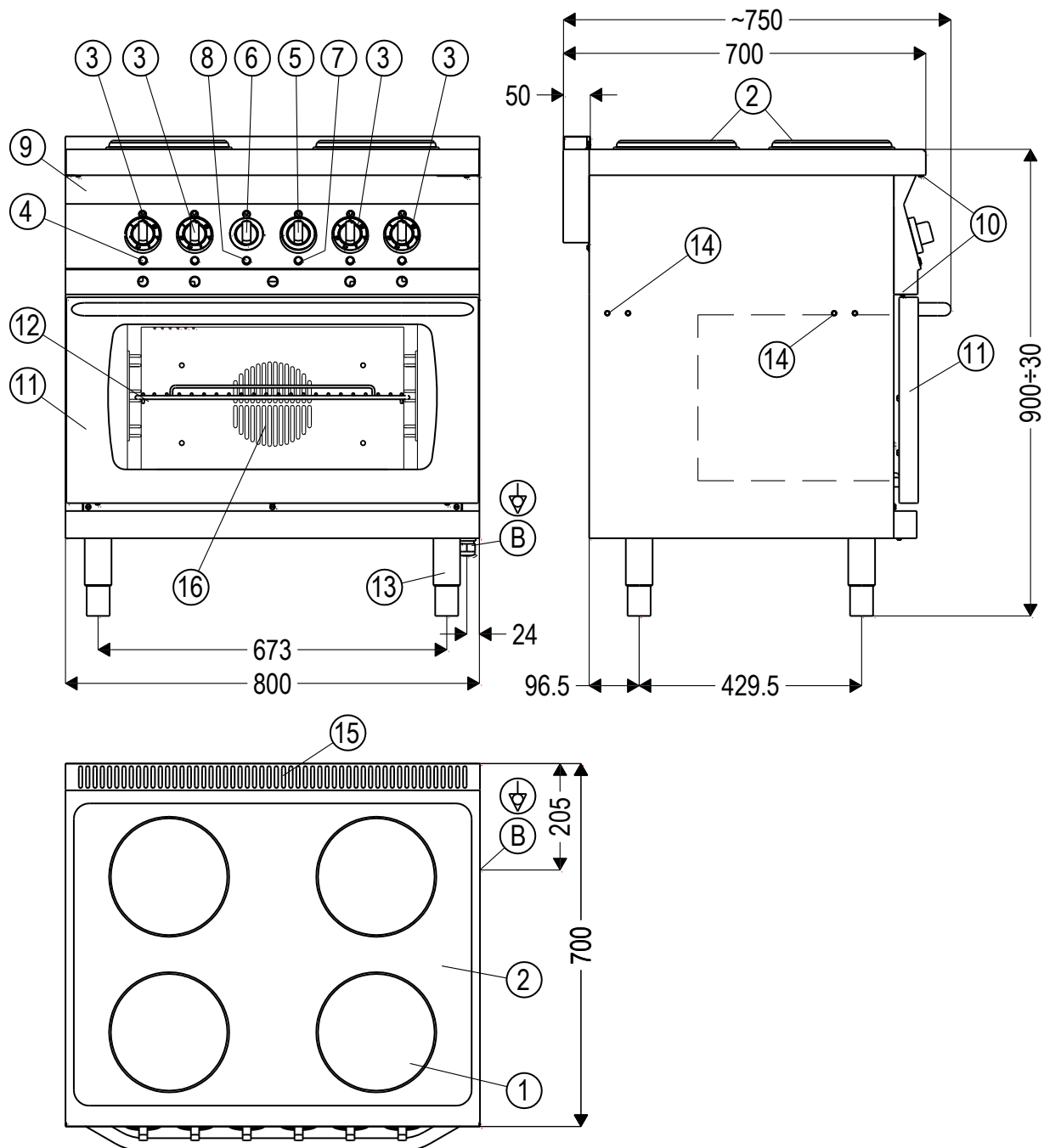


B - Wyprowadzenie przewodu zasilającego instalacji elektrycznej

1. Kuchnia elektryczna 4- płytowa - L700.KE4, L700.KE4
2. Podstawa otwarta z półką - P
3. Szafka otwarta - S
4. Szafka z drzwiami - SD
5. Otwory M8 do mocowania belek pomostowych pod moduły
6. Noga regulowana

Rysunek 5 - Widok kuchni na podstawach:

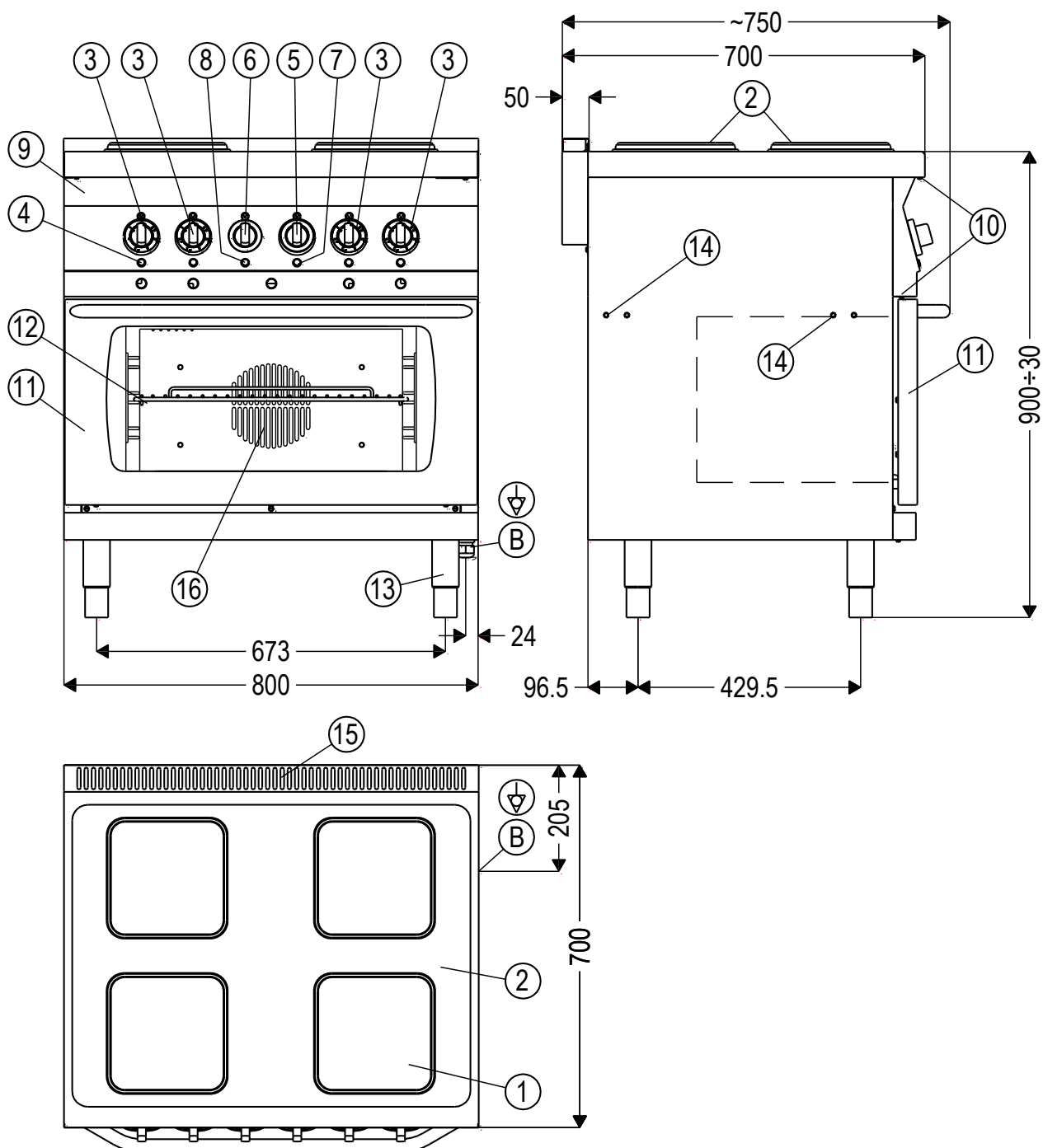
L700.KEO4+P, L700.KE4+P, L700.KEO4+S, L700.KE4+S, L700.KEO4+SD, L700.KE4+SD



B - Wyprowadzenie przewodu zasilającego instalacji elektrycznej. Skrzynka przyłączeniowa.

1. Płyta do gotowania
2. Płyta górna
3. Pokręta do regulacji mocy płyt do gotowania.
4. Lampa sygnalizacyjna zielona – załączenie płyty do gotowanie
5. Pokręto łącznika funkcji grzania piekarnika elektrycznego.
6. Pokręto regulatora temperatury w piekarniku
7. Lampa sygnalizacyjna zielona - zasilanie piekarnika
8. Lampka sygnalizacyjna pomarańczowa - załączenie regulacji temperatury
9. Panel sterowania
10. Wkręty mocujące panel
11. Drzwiczki piekarnika
12. Ruszt piekarnika
13. Noga regulowana
14. Otwory M8 do mocowania belek pomostowych
15. Maskownica - kratka
16. Wentylator termoobiegu

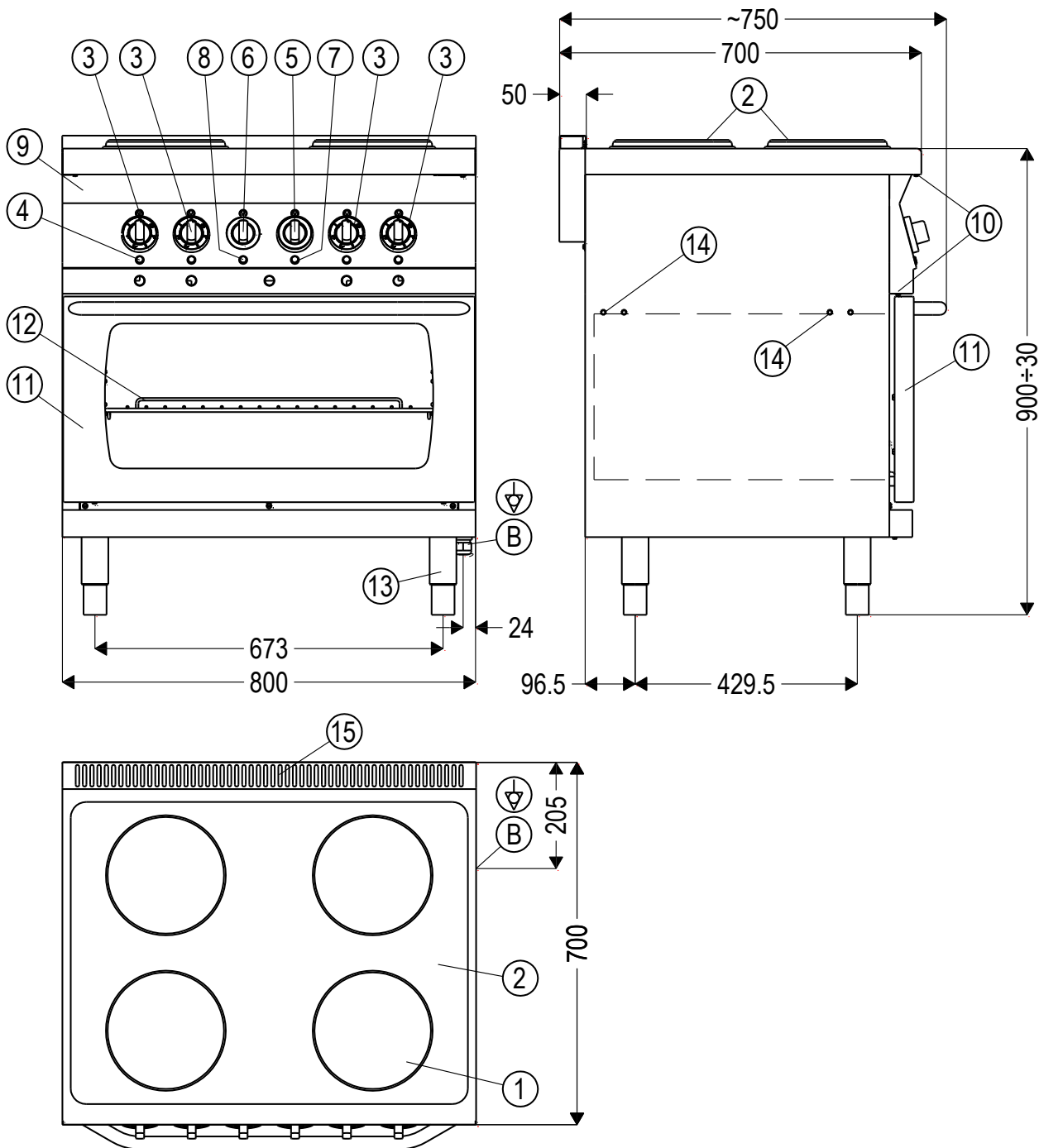
Rysunek 6a - Widok kuchni L700.KEO4 PET



B - Wyprowadzenie przewodu zasilającego instalacji elektrycznej. Skrzynka przyłączeniowa.

1. Płyta do gotowania
2. Płyta górna
3. Pokręta do regulacji mocy płyt do gotowania.
4. Lampa sygnalizacyjna zielona – załączenie płyty do gotowanie
5. Pokręto łącznika funkcji grzania piekarnika elektrycznego.
6. Pokręto regulatora temperatury w piekarniku
7. Lampa sygnalizacyjna zielona - zasilanie piekarnika
8. Lampka sygnalizacyjna pomarańczowa - załączenie regulacji temperatury
9. Panel sterowania
10. Wkręty mocujące panel
11. Drzwiczki piekarnika
12. Ruszt piekarnika
13. Noga regulowana
14. Otwory M8 do mocowania belek pomostowych
15. Maskownica - kratka
16. Wentylator termoobiegu

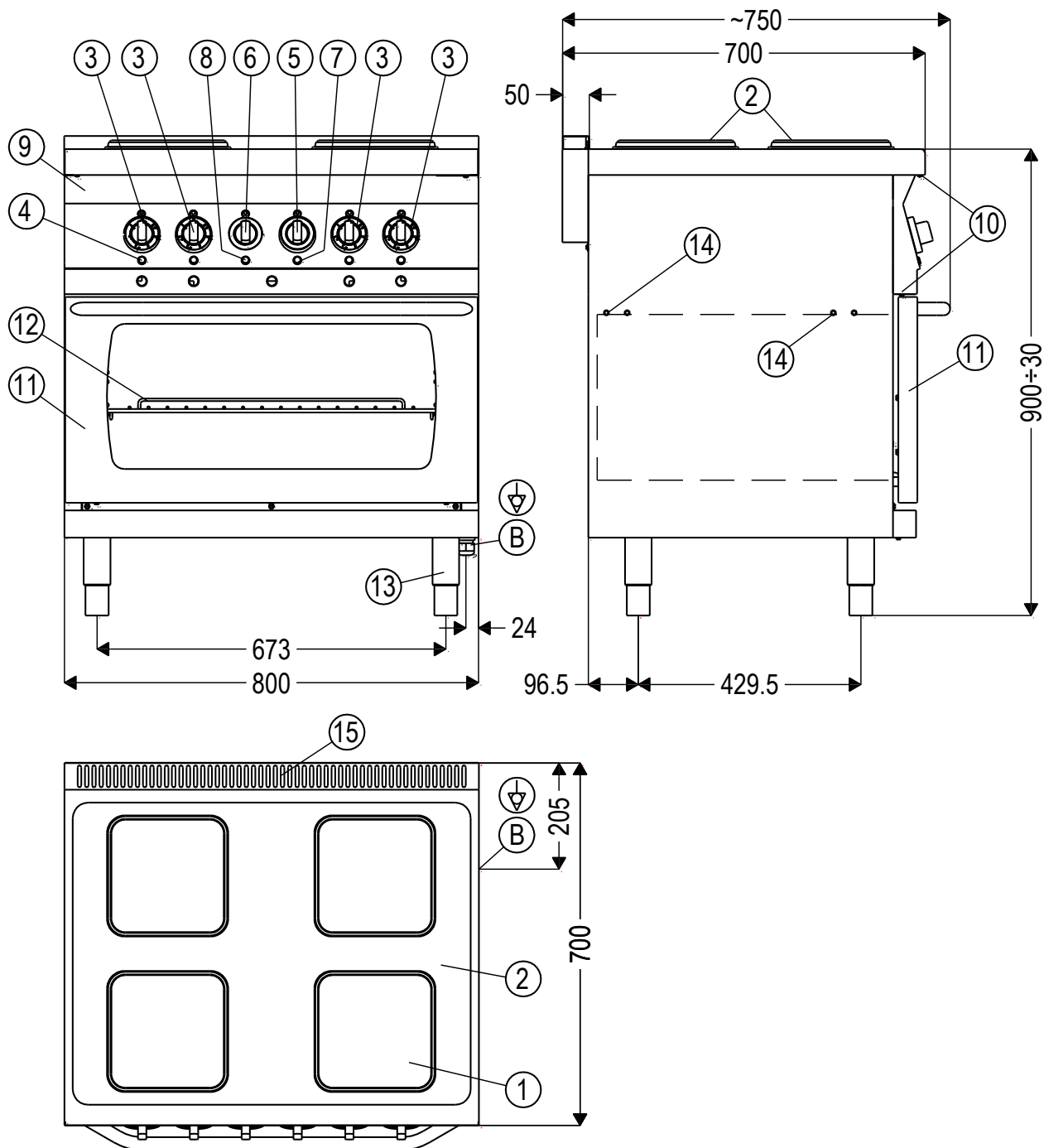
Rysunek 6b - Widok kuchni L700.KE4 PET



B - Wyprowadzenie przewodu zasilającego instalacji elektrycznej. Skrzynka przyłączeniowa.

1. Płyta do gotowania
2. Płyta górna
3. Pokrętła do regulacji mocy płyt do gotowania.
4. Lampa sygnalizacyjna zielona – załączenie płyty do gotowanie
5. Pokrętło łącznika funkcji grzania piekarnika elektrycznego.
6. Pokrętło regulatora temperatury w piekarniku
7. Lampa sygnalizacyjna zielona - zasilanie piekarnika
8. Lampka sygnalizacyjna pomarańczowa - załączenie regulacji temperatury
9. Panel sterowania
10. Wkręty mocujące panel
11. Drzwiczki piekarnika
12. Ruszt piekarnika
13. Noga regulowana
14. Otwory M8 do mocowania belek pomostowych
15. Maskownica - kratka

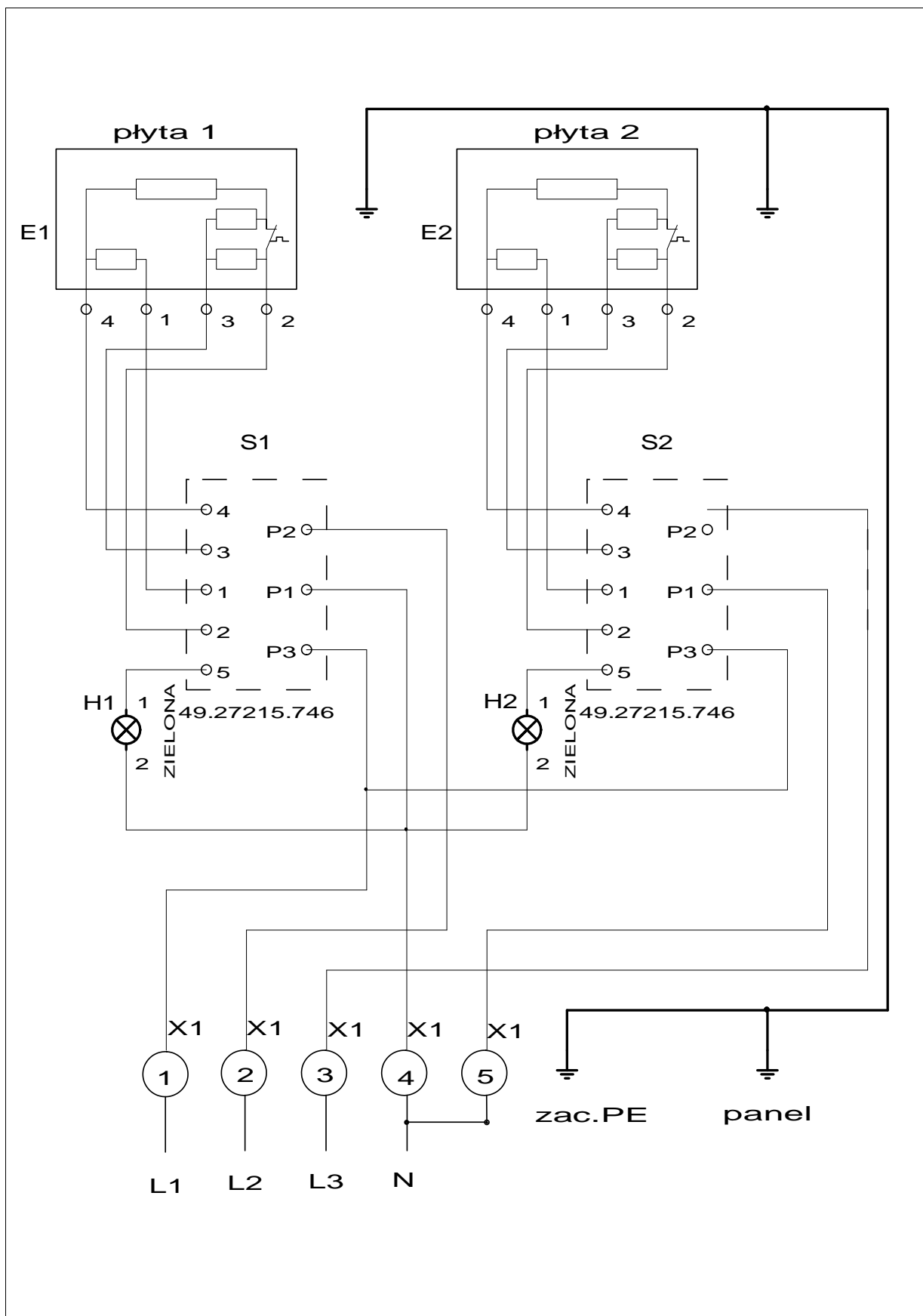
Rysunek 7a - Widok kuchni L700.KEO4 PE



B - Wyprowadzenie przewodu zasilającego instalacji elektrycznej. Skrzynka przyłączeniowa.

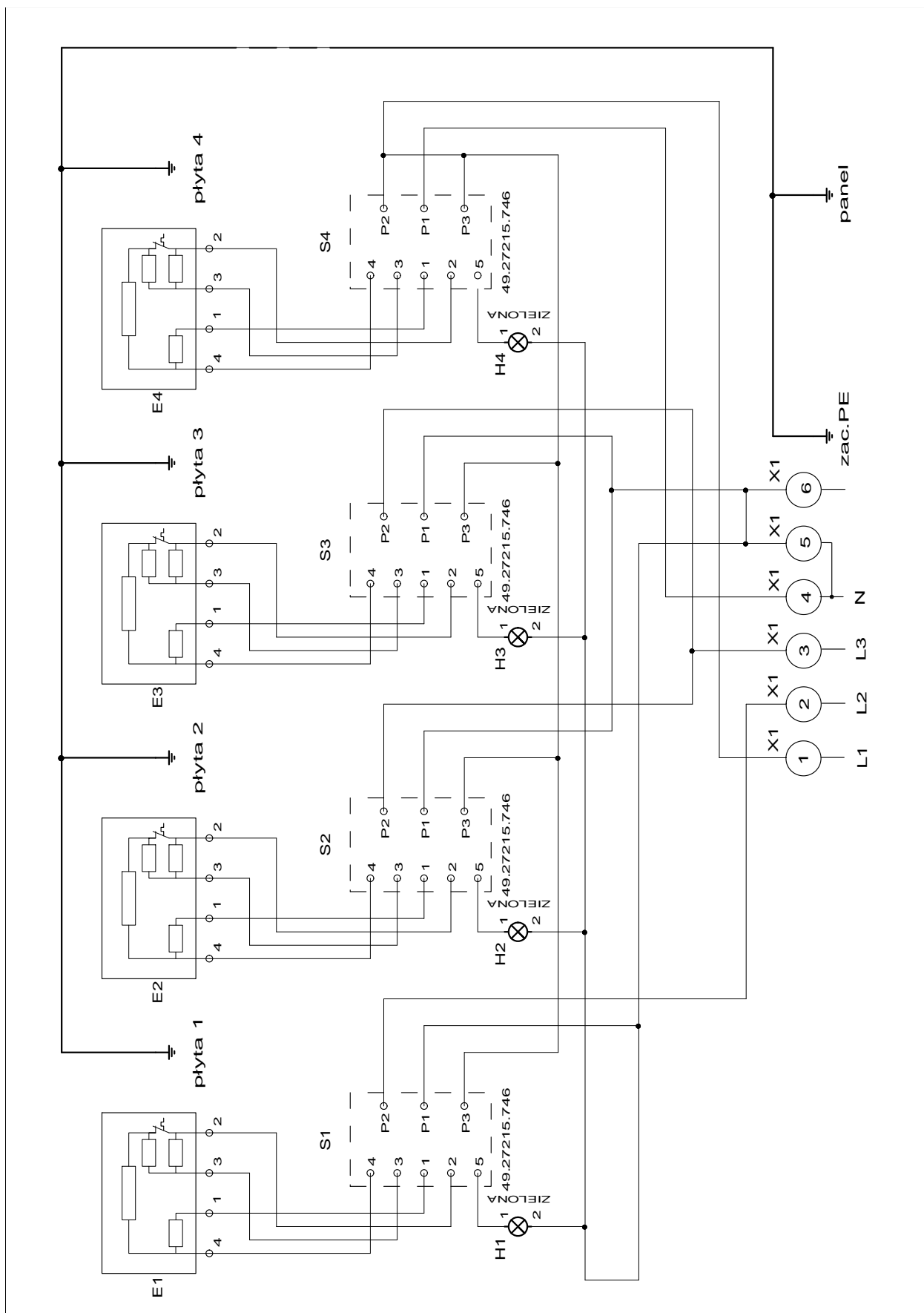
1. Płyta do gotowania
2. Płyta górna
3. Pokręta do regulacji mocy płyt do gotowania.
4. Lampa sygnalizacyjna zielona – załączenie płyty do gotowanie
5. Pokręto łącznika funkcji grzania piekarnika elektrycznego.
6. Pokręto regulatora temperatury w piekarniku
7. Lampa sygnalizacyjna zielona - zasilanie piekarnika
8. Lampka sygnalizacyjna pomarańczowa - załączenie regulacji temperatury
9. Panel sterowania
10. Wkręty mocujące panel
11. Drzwiczki piekarnika
12. Ruszt piekarnika
13. Noga regulowana
14. Otwory M8 do mocowania belek pomostowych
15. Maskownica - kratka

Rysunek 7b - Widok kuchni L700.KE4 PE



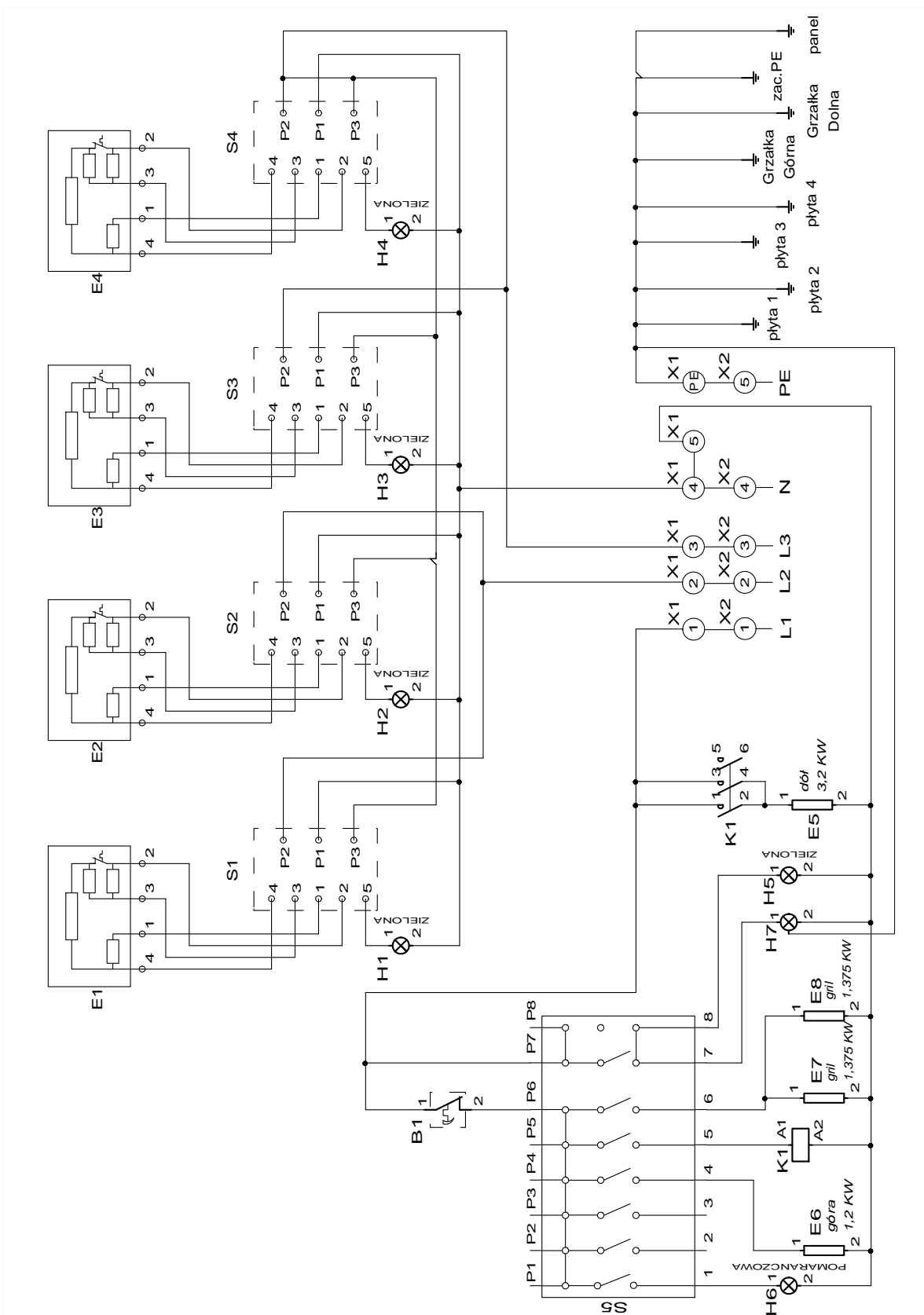
- X1 – Listwa przyłączeniowa (złączka szynowa T-201 SIMET)
H1, H2 – Lampka sygnalizacyjna zielona (C027500NAH ARCOLECTRIC)
S1, S2 – Łącznik krzywkowy 7-pozycyjny (49.27215.746 EGO)
E1, E2 – Płyta grzewcza okrągła 2600W/230V (12.22463.018 EGO) / kwadratowa 2600W/240V (11.22454.233 EGO)

Schemat 1- Kuchnia elektryczna L700.KEO2, L700.KE2



- X1 – Listwa przyłączeniowa (złączka szynowa T-401 SIMET)
H1, H2, H3, H4 – Lampka sygnalizacyjna zielona (C027500NAH ARCOLECTRIC)
S1, S2, S3, S4 – Łącznik krzywkowy 7-pozycyjny (49.27215.746 EGO)
E1, E2, E3, E4 – Płyta grzewcza okrągła 2600W/230V (12.22463.018 EGO) / kwadratowa 2600W/240V (11.22454.233 EGO)

Schemat 2- Kuchnia elektryczna L700.KEO4, L700.KE4



X1 – Listwa zaciskowa (złączka T-401 SIMET)
 X2 – Listwa przyłączeniowa (LZ-B4/6 POKÓJ)
 H1, H2, H3, H4, H5 – Lampka sygnalizacyjna zielona (C027500NAH ARCOLECTRIC)
 H6 – Lampka sygnalizacyjna pomarańczowa (C027500NAF ARCOLECTRIC)
 H7 – Lampka piekarnika (77.222.1104.10 BJB)
 S1, S2, S3, S4 – Łącznik krzywkowy 7-pozycyjny (49.27215.746 EGO)
 S5 – Łącznik krzywkowy piekarnika (42.00000.015 EGO)

E1, E2, E3, E4 – Płyta grzewcza okrągła 2600W/230V (12.22463.018 EGO) / kwadratowa 2600W/240V (11.22454.233 EGO)
 E5 – Grzałka dolna piekarnika 3,2 kW (GL.J.40.04.02.00.5/7)
 E6, E7, E8 – Zespół grzałek piekarnika: górna 1,2 kW + grill 2x1,375 kW (GL.J.40.04.03.00.5/7)
 B1 – Regulator temperatury (55.19062.800 EGO)
 K1 – Stycznik grzałki dolnej piekarnika (K1-09D10 230 BENEDICT)

Schemat 4- Kuchnia elektryczna z piekarnikiem L700.KEO4 PE, L700.KE4 PE



WYCOFANIE Z EKSPLOATACJI

To urządzenie jest oznaczone zgodnie z Dyrektywą Europejską 2002/96/WE oraz polską Ustawą o zużytym sprzęcie elektrycznym i elektronicznym symbolem przekreślonego kontenera na odpady.

Takie oznakowanie informuje, że sprzęt ten, po okresie jego użytkowania nie może być umieszczany łącznie z innymi odpadami pochodzącymi z gospodarstwa domowego. Użytkownik jest zobowiązany do oddania go prowadzącym zbieranie zużytego sprzętu elektrycznego i elektronicznego.

Właściwe postępowanie ze zużytym sprzętem elektrycznym i elektronicznym przyczynia się do uniknięcia szkodliwych dla zdrowia ludzi i środowiska naturalnego konsekwencji, wynikających z obecności składników niebezpiecznych oraz niewłaściwego składowania i przetwarzania takiego sprzętu.