



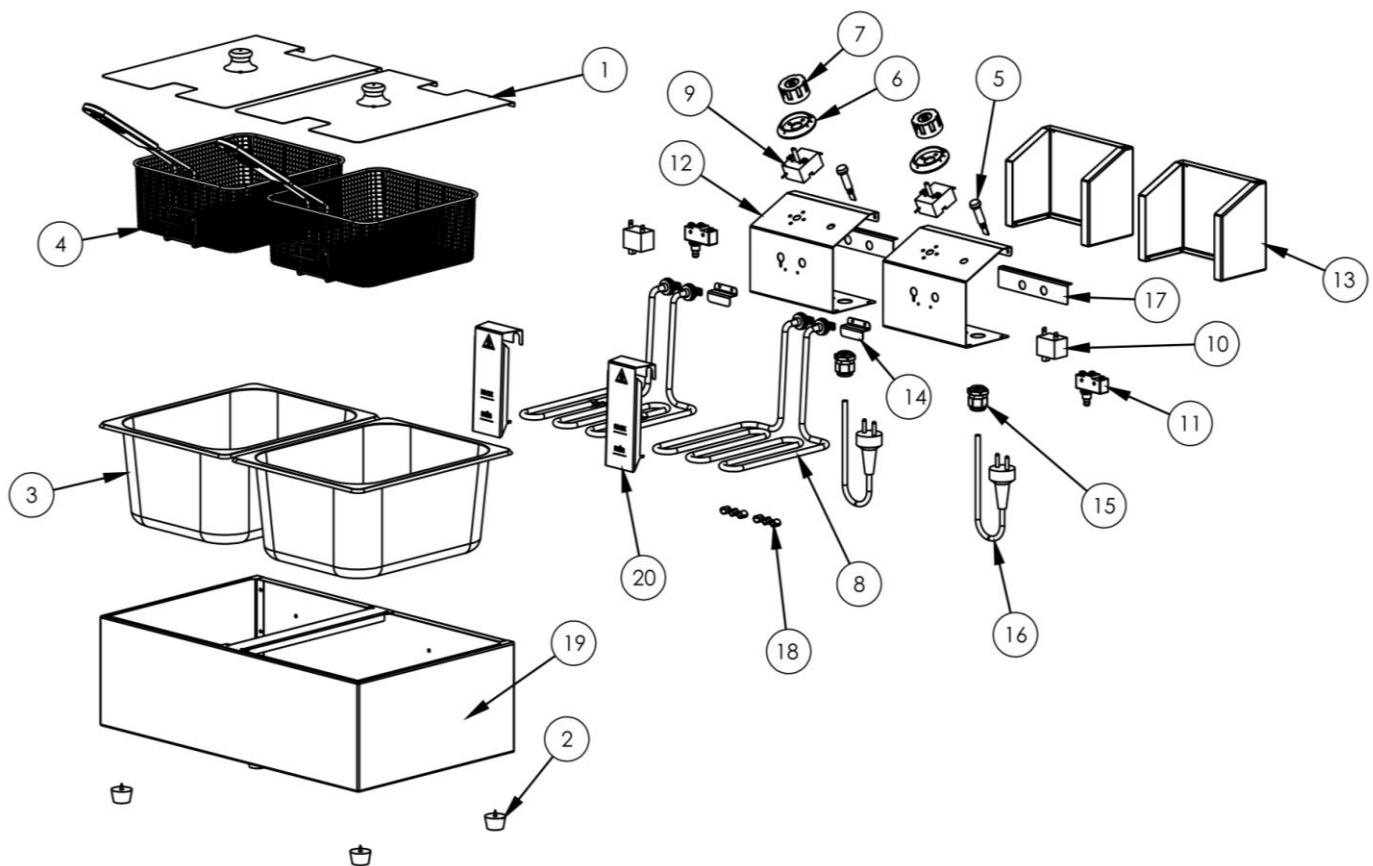
**stalgast**  
ekspert gastronomiczny

**RYSUNEK ZŁOŻENIOWY**

## Frytownica

**MODEL: 746100**





LP	Numer katalogowy	Nazwa części
1	V746100-01	Pokrywa
2	V746100-02	Stopka
3	V746100-03	Pojemnik na olej
4	V746100-04	Kosz do frytownicy
5	V746100-05	Lampka sygnalizacyjna pomarańczowa
6	V746100-06	Tarcza skali temperatury 190 st. C
7	V746100-07	Pokrętko termostatu
8	V746100-08	Grzałka 3200W
9	V746100-09	Termostat 1-faz 200 st. C
10	V746100-10	Termostat bezpieczeństwa 230 st. C
11	V746100-11	Wyłącznik krańcowy
12	V746100-12	Obudowa panelu sterowania
13	V746100-13	Tylna obudowa panelu sterowania
14	V746100-14	Wspornik
15	V746100-15	Dławica przewodu PG11
16	V746100-16	Przewód zasilania 3x1,5 z wtyczką
17	V746100-17	Ogranicznik
18	V746100-18	Mocowanie kapilary
19	V746100-19	Obudowa zewnętrzna
20	V746100-20	Ostona grzałki