



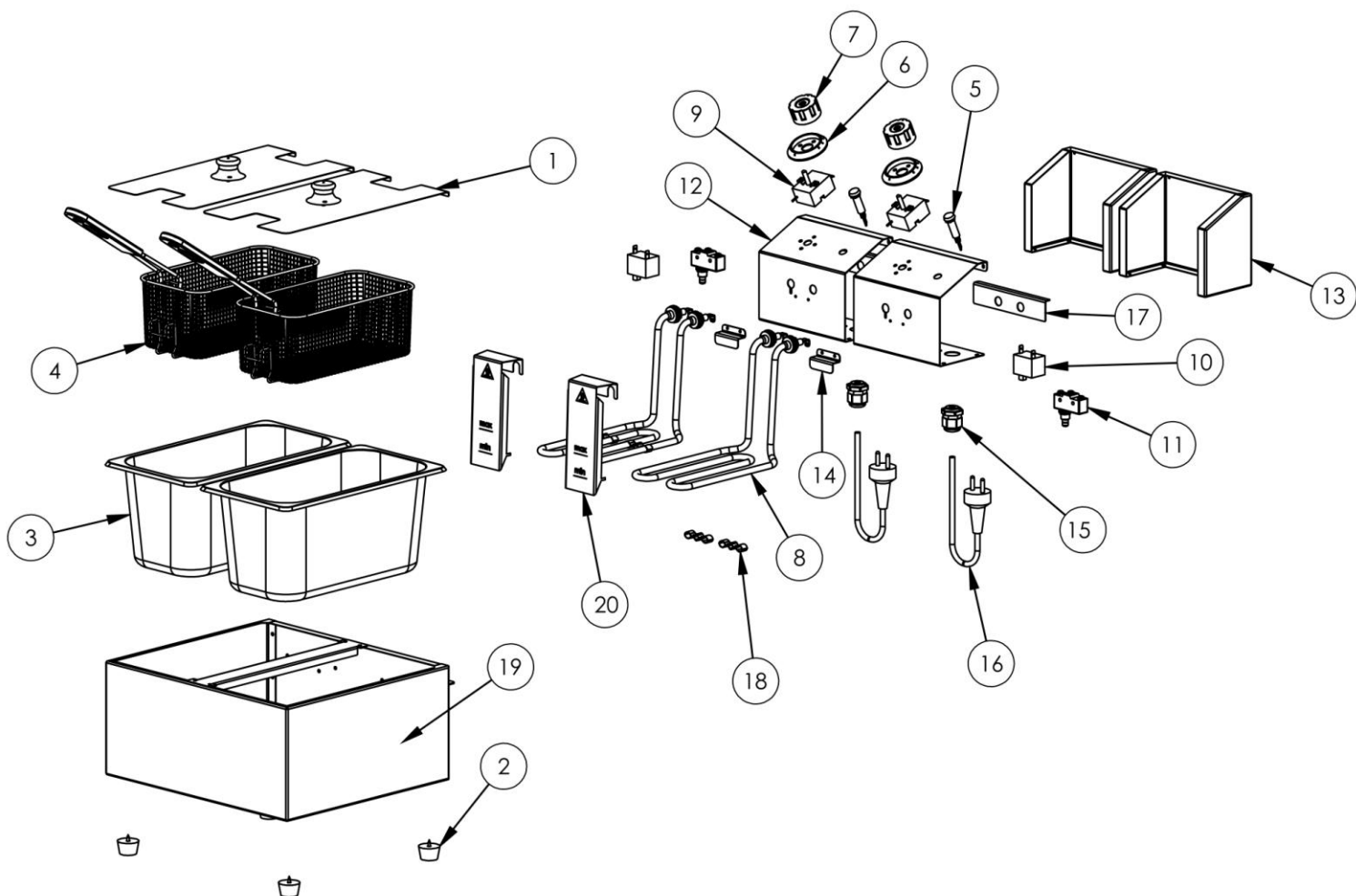
**stalgast**  
ekspert gastronomiczny

**RYSUNEK ZŁOŻENIOWY**

# Frytownica 2x3,5l

## MODEL: 746070





LP	Numer katalogowy	Nazwa części
1	V746070-01	Pokrywa
2	V746070-02	Stopka
3	V746070-03	Pojemnik na olej
4	V746070-04	Kosz do frytownicy
5	V746070-05	Lampka sygnalizacyjna pomarańczowa
6	V746070-06	Tarcza skali temperatury 190 st. C
7	V746070-07	Pokrętko termostatu
8	V746070-08	Grzałka 2200W
9	V746070-09	Termostat 1-faz 200 st. C
10	V746070-10	Termostat bezpieczeństwa 230 st. C
11	V746070-11	Wyłącznik krańcowy
12	V746070-12	Obudowa panelu sterowania
13	V746070-13	Tylna obudowa panelu sterowania
14	V746070-14	Wspornik
15	V746070-15	Dławica przewodu PG11
16	V746070-16	Przewód zasilania 3x1,5 z wtyczką
17	V746070-17	Ogranicznik
18	V746070-18	Mocowanie kapilary
19	V746070-19	Obudowa zewnętrzna
20	V746070-20	Ośłona grzałki