



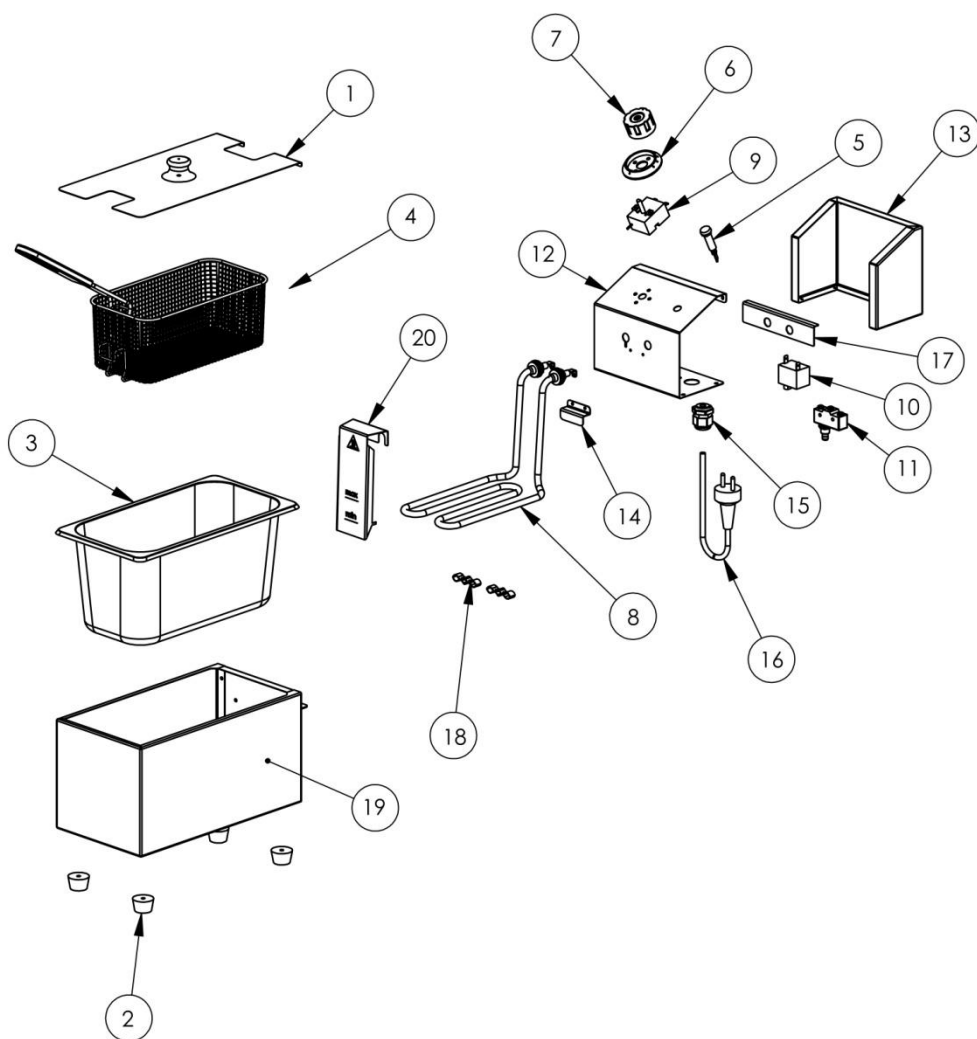
stalgast
ekspert gastronomiczny

RYSUNEK ZŁOŻENIOWY

Frytownica

MODEL: 746035





LP	Numer katalogowy	Nazwa części
1	V746035-01	Pokrywa
2	V746035-02	Stopka
3	V746035-03	Pojemnik na olej
4	V746035-04	Kosz do frytownicy
5	V746035-05	Lampka sygnalizacyjna pomarańczowa
6	V746035-06	Tarcza skali temperatury 190 st. C
7	V746035-07	Pokrętko termostatu
8	V746035-08	Grzałka 2200W
9	V746035-09	Termostat 1-faz 200 st. C
10	V746035-10	Termostat bezpieczeństwa 230 st. C
11	V746035-11	Wyłącznik krańcowy
12	V746035-12	Obudowa panelu sterowania
13	V746035-13	Tylna obudowa panelu sterowania
14	V746035-14	Wspornik
15	V746035-15	Dławica przewodu PG11
16	V746035-16	Przewód zasilania 3x1,5 z wtyczką
17	V746035-17	Ogranicznik
18	V746035-18	Mocowanie kapilary
19	V746035-19	Obudowa zewnętrzna
20	V746035-20	Ochrona grzałki