

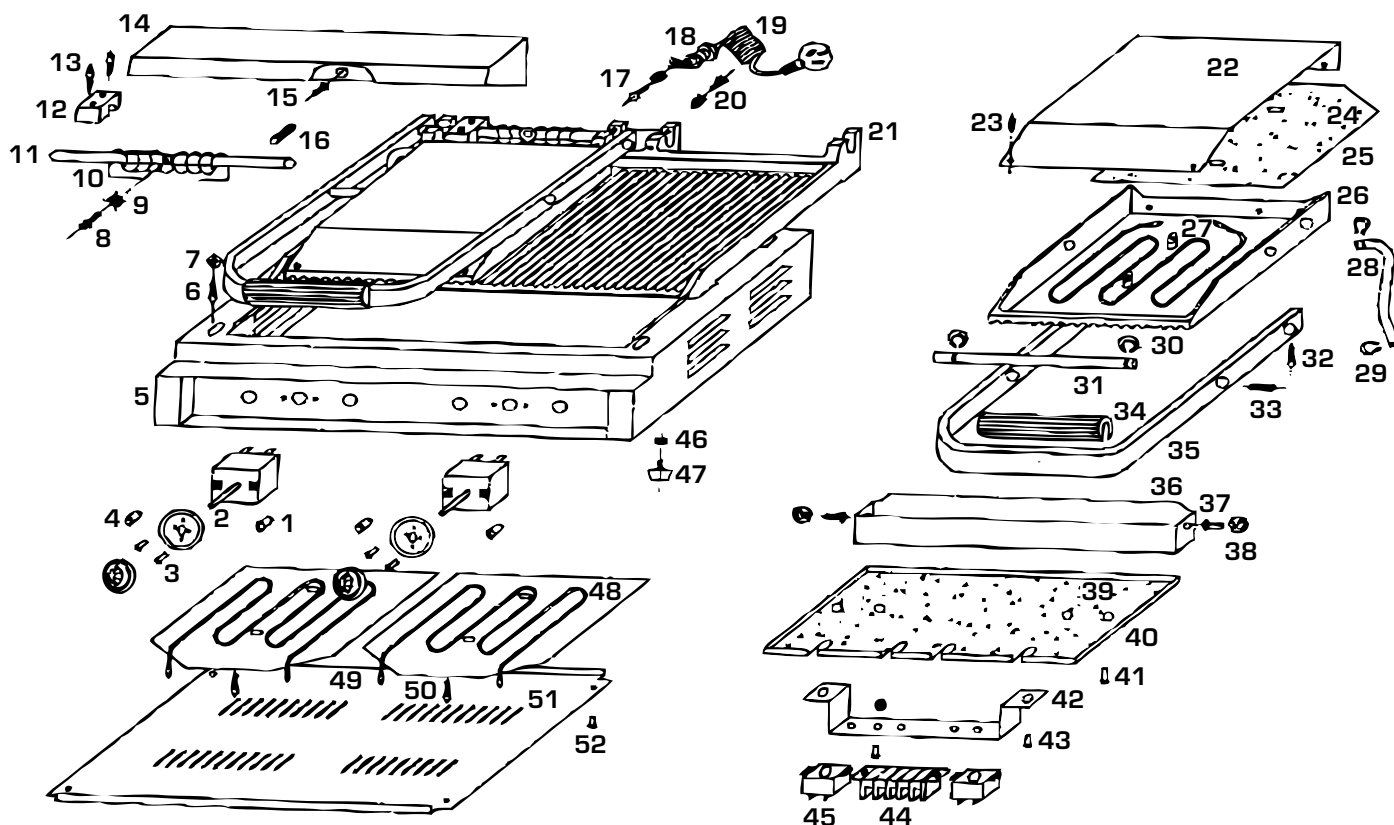


Kontakt grill podwójny

MODEL: 742020



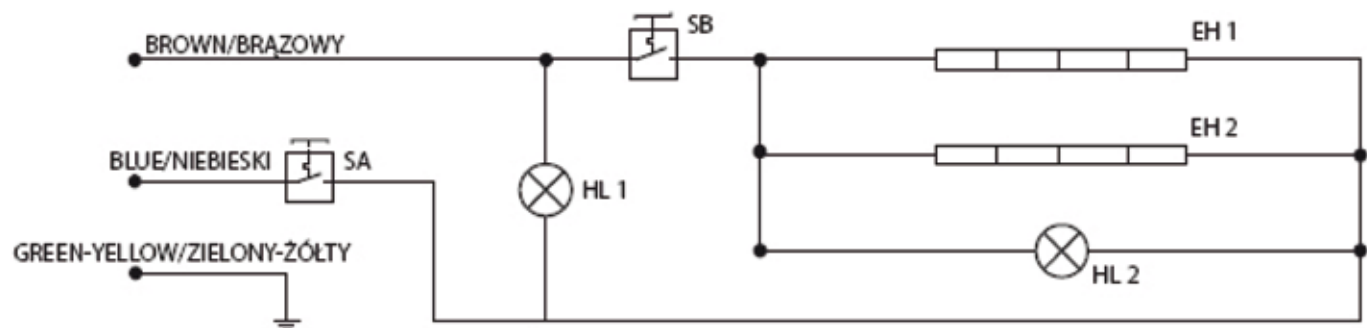
I. RYSUNEK ZŁOŻENIOWY



Nr	Nr kat.	Opis
01	V742020-01	Kontrolka grzania
02	V742020-02	Regulator temp.
03	V742020-03	Pokrętko termostatu
04	V742020-04	Kontrolka zasilania
05	V742020-05	Skrzynia obudowy
06	V742020-06	Śruba mocująca płytę
07	V742020-07	Podkładka
08	V742020-08	Śruba osi pokrywy
09	V742020-09	Podkładka
10	V742020-10	Sprężyna podnoszenia
11	V742020-11	Oś pokrywy
12	V742020-12	Kostka hamująca
13	V742020-13	Śuby mocujące kostkę hamującą
14	V742020-14	Tyłnia osłona podnoszenia
15	V742020-15	Śruba mocująca osłonę
16	V742020-16	Blokada sprężyny
17	V742020-17	Śruba uziemienia
18	V742020-18	Dławik przewodu zasilania
19	V742020-19	Przewód zasilania
20	V742020-20	Śruba mocująca płytę
21	V742020-21	Dolna płyta grilująca
22	V742020-22	Górna pokrywa grila
23	V742020-23	Śruba mocująca pokrywę
24	V742020-24	Izolacja termiczna górnej płyty
25	V742020-25	Błacha osłonowa górna
26	V742020-26	Górna płyta grilująca

Nr	Nr kat.	Opis
27	V742020-27	Górny element grzewczy
28	V742020-28	Rurka osłonowa przewodów zasilania
29	V742020-29	Pierścień zegera
30	V742020-30	Pierścień zegera
31	V742020-31	Poprzeczny wspornik
32	V742020-32	Śruba mocująca
33	V742020-33	Śruba mocująca
34	V742020-34	Rączka bakelitowa
35	V742020-35	Ramka rączki podnoszenia
36	V742020-36	Tacka ociekowa
37	V742020-37	Śruba mocująca
38	V742020-38	Zaślepka
39	V742020-39	Izolacja termiczna dolnej płyty
40	V742020-40	Błacha osłonowa dolnej płyty
41	V742020-41	Śruba mocująca
42	V742020-42	Wspornik kostki ceramicznej
43	V742020-43	Śruba mocująca
44	V742020-44	Kostka ceramiczna
45	V742020-45	Ogranicznik temperatury
46	V742020-46	Podkładka dystansowa
47	V742020-47	Nóżka gumowa
48	V742020-48	Błacha dociskowa dolnego elementu grzewczego
49	V742020-49	Dolny element grzewczy
50	V742020-50	Śruba mocująca
51	V742020-51	Płyta osłonowa dolna

2. SCHEMAT ELEKTRYCZNY



Legenda:

HL1,HL3 - POWER INDICATOR - KONTROLKA ZASILANIA

HL2,HL4 - HEATING INDICATOR - KONTROLKA GRZANIA

SA,SA1,SA2 - TEMPERATURE CONTROLLER - REGULATOR TEMPERATURY

E - GROUND CONNECTION- UZIEMIENIE

SB, SB1, SB2 - TEMPERATURE CONTROLLER - REGULATOR TEMPERATURY

EH1, EH2,

EH3, EH4 - HEATING WIRE - ELEMENT GRZEWCZY