



stalgast
ekspert gastronomiczny

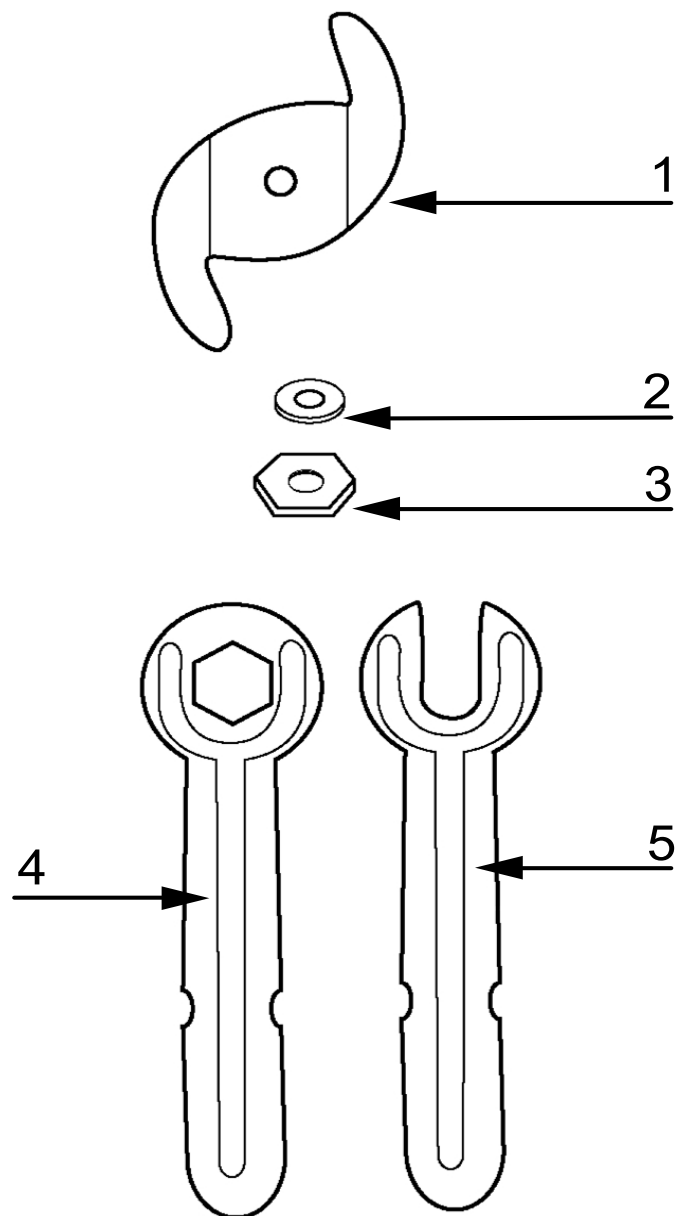
RYSUNEK ZŁOŻENIOWY

Mikser ręczny QUICK STICK

MODEL: 710930



WARING



LP	NUMER KAT.	OPIS
1	V710930-01	Element tnący
2	V710930-02	Podkładka
3	V710930-03	Nakrętka
4	V710930-04	Klucz do nakrętki
5	V710930-05	Klucz płaski