



stalgast
ekspert gastronomiczny

RYSUNEK ZŁOŻENIOWY

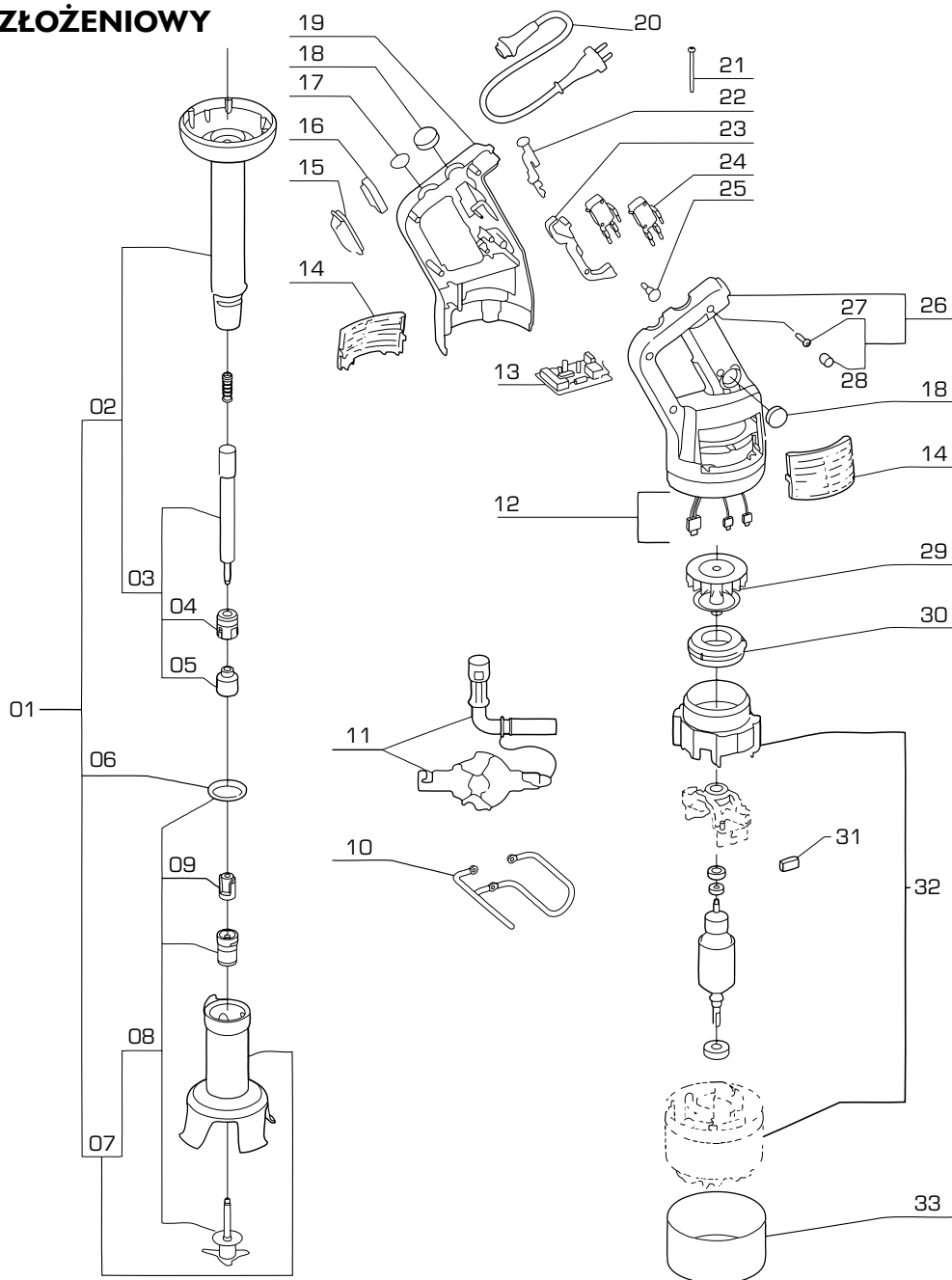
V1 - 07.08.2009

MIKSER RĘCZNY

MODEL: 711550



I. RYSUNEK ZŁOŻENIOWY



Nr	Nr kat.	Opis	Nr	Nr kat.	Opis
01	V711550-01	Ramię - komplet	18	V711550-18	Zaślepka gumowa
02	V711550-02	Stopa	19	V711550-19	Obudowa lewa
03	V711550-03	Zestaw naprawczy stopy	20	V711550-20	Przewód zasilający
04	V711550-04	Sprzęgło wału	21	V711550-21	Śruba
05	V711550-05	Sprzęgło żeńskie	22	V711550-22	Przycisk zabezpieczający + sprężyna
06	V711550-06	Uszczelka	23	V711550-23	Dźwignia popychacza przycisku
07	V711550-07	Głowica tnąca	24	V711550-24	Mikrowyłącznik
08	V711550-08	Zestaw naprawczy głowicy	25	V711550-25	Przycisk blokujący
09	V711550-09	Sprzęgło głowicy	26	V711550-26	Obudowa lewa
10	V711550-10	Wieszak	27	V711550-27	Śruba
11	V711550-11	Narzędzie do demontażu	28	V711550-28	Zaślepka
12	V711550-12	Przewody elektryczne	29	V711550-29	Wentylator
13	V711550-13	Płyta główna	30	V711550-30	Nakładka wentylacyjna
14	V711550-14	Ostona wentylowana	31	V711550-31	Szczotka
15	V711550-15	Ostona włącznika	32	V711550-32	Silnik - komplet
16	V711550-16	Uszczelka przycisku	33	V711550-33	Ostona
17	V711550-17	Zaślepka			