



stalgast
ekspert gastronomiczny

RYSUNEK ZŁOŻENIOWY

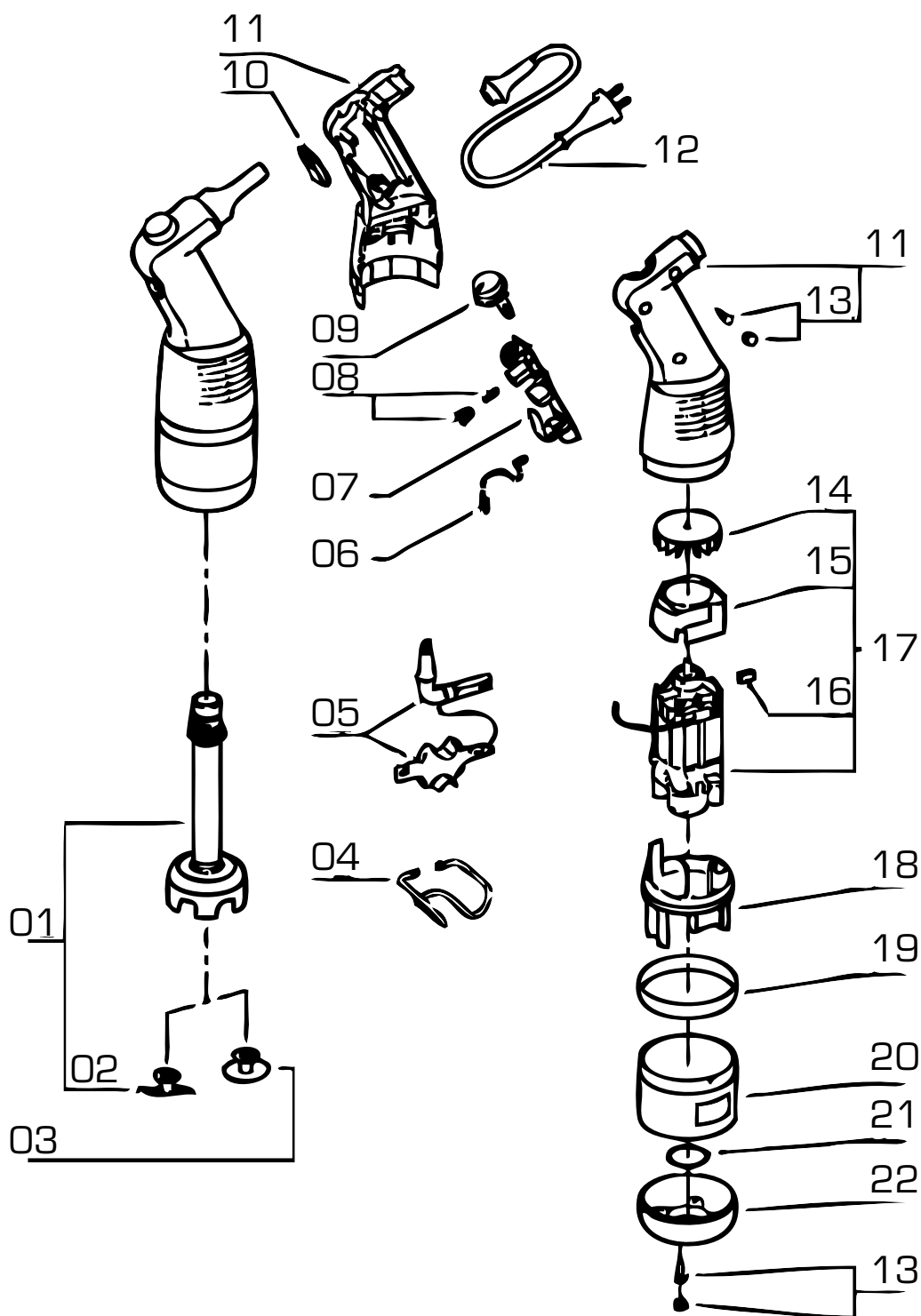
V1 - 22.10.2009

MIKSER RĘCZNY

MODEL: 711161



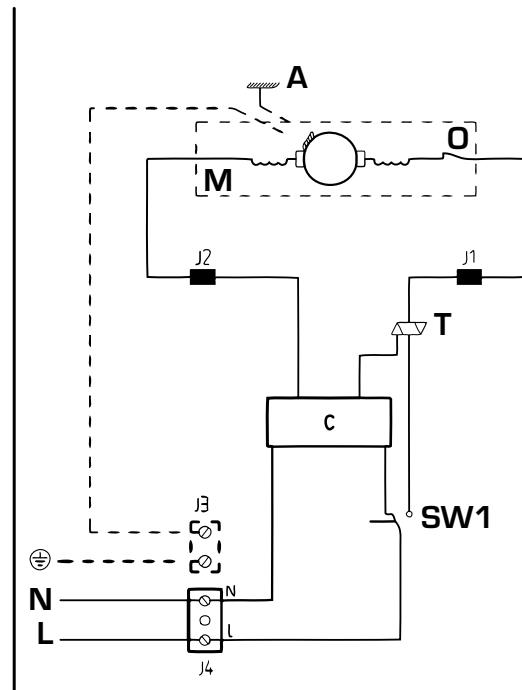
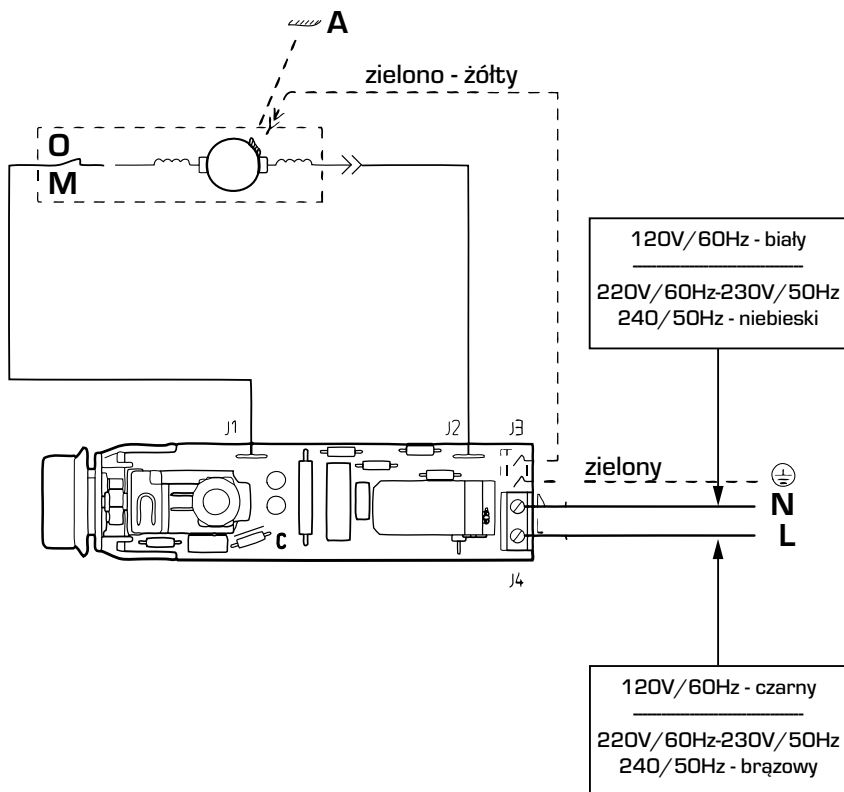
I. RYSUNEK ZŁOŻENIOWY



Nr	Nr kat.	Opis	Nr	Nr kat.	Opis
01	V711161-01	Ramię z dzwonem - komplet	12	V711161-12	Przewód zasilający
02	V711161-02	Nóż	13	V711161-13	Śruba + zaślepka
03	V711161-03	Tarcza do emulgowania	14	V711161-14	Wentylator
04	V711161-04	Wieszak	15	V711161-15	Ostona
05	V711161-05	Narzędzie do demontażu	16	V711161-16	Szczotka
06	V711161-06	Przewody elektryczne	17	V711161-17	Silnik
07	V711161-07	Płyta główna	18	V711161-18	Podstawa silnika
08	V711161-08	Przycisk + sprężyna	19	V711161-19	Opaska
09	V711161-09	Regulator obrotów	20	V711161-20	Ostona silnika
10	V711161-10	Ostona włącznika	21	V711161-21	O-ring
11	V711161-11	Obudowa (prawa + lewa)	22	V711161-22	Ostona

2. SCHEMAT ELEKTRYCZNY

----- tylko w modelach 120V



- A - aluminiowa obudowa
- C - kondensator
- M - silnik
- SW1 - włącznik/wyłącznik
- T- triak
- O - zabezpieczeni termiczne