



stalgast
ekspert gastronomiczny

RYSUNEK ZŁOŻENIOWY

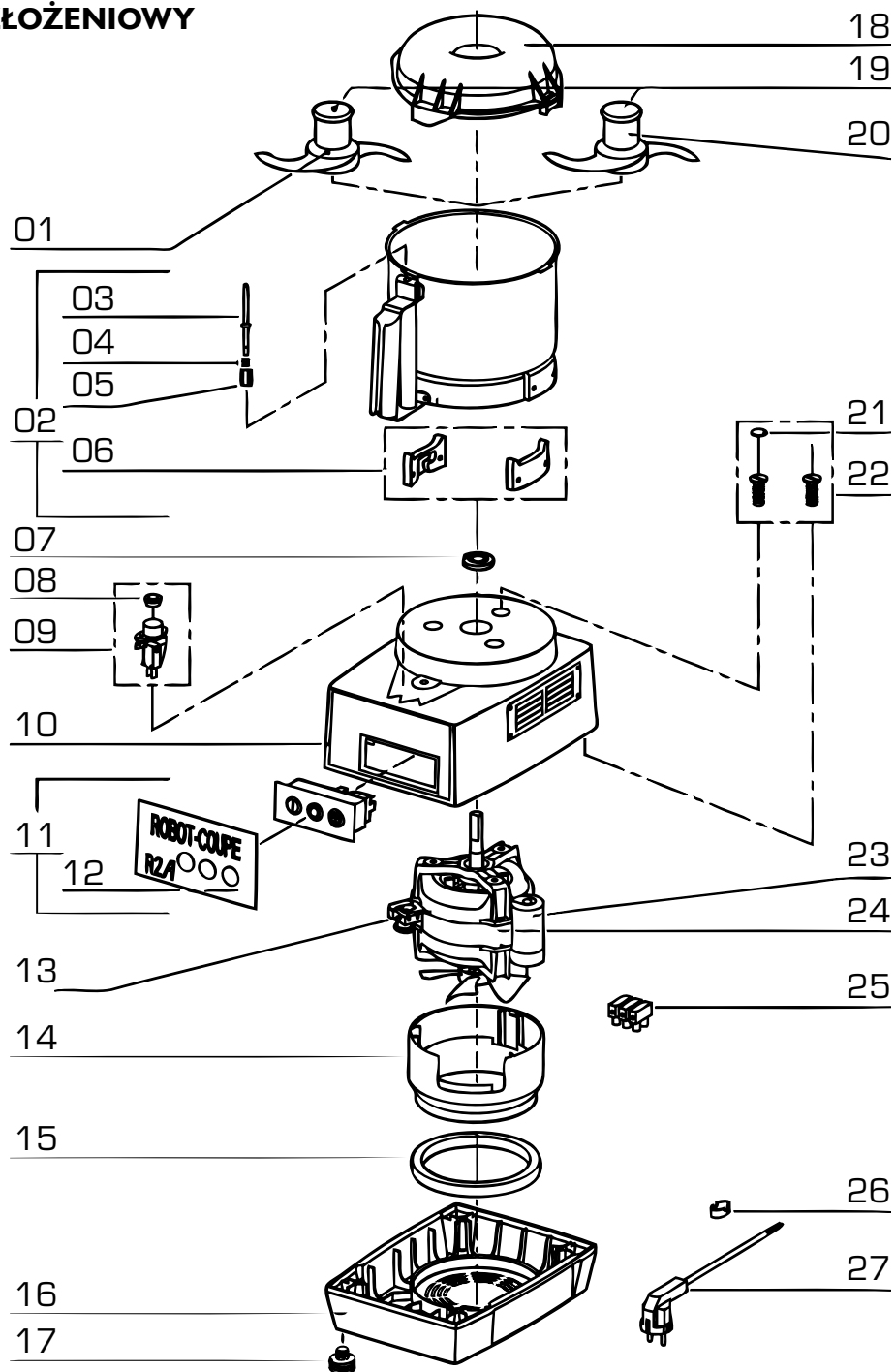
V1 - 29.10.2009

Cutter-Wilk R2

MODEL: 712020



I. RYSUNEK ZŁOŻENIOWY



Nr	Nr kat.	Opis	Nr	Nr kat.	Opis
01	V712020-01	Nóż ząbkowany	15	V712020-15	Podkładka amortyzująca
02	V712020-02	Pojemnik	16	V712020-16	Podstawa
03	V712020-03	Pręt zabezpieczający	17	V712020-17	Nóżka
04	V712020-04	Sprężyna	18	V712020-18	Pokrywa
05	V712020-05	Pierścień	19	V712020-19	Nasadka noża
06	V712020-06	Płytki mocujące	20	V712020-20	Nóż gładki
07	V712020-07	Uszczelka	21	V712020-21	Zaślepka
08	V712020-08	O-ring	22	V712020-22	Wkręt + zaślepka
09	V712020-09	Mikroprzełącznik	23	V712020-23	Kondensator
10	V712020-10	Obudowa	24	V712020-24	Silnik
11	V712020-11	Włącznik/wyłącznik - komplet	25	V712020-25	Listwa przyłączeniowa
12	V712020-12	Panel przedni	26	V712020-26	Zacisk przewodu zasilającego
13	V712020-13	Przełącznik	27	V712020-27	Przewód zasilający
14	V712020-14	Wspornik			

2. SCHEMAT ELEKTRYCZNY

