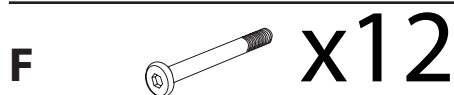
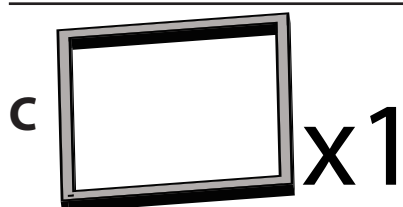
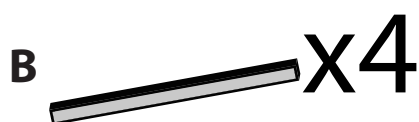
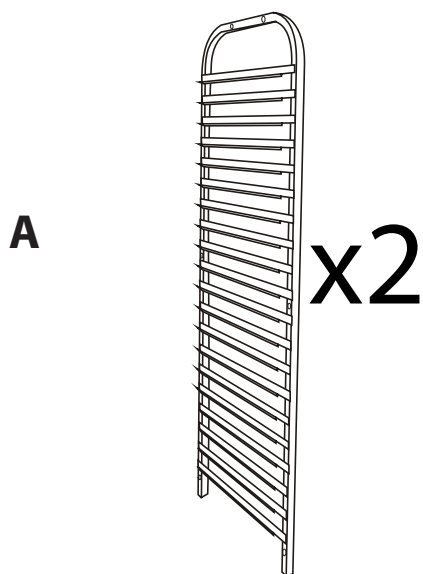


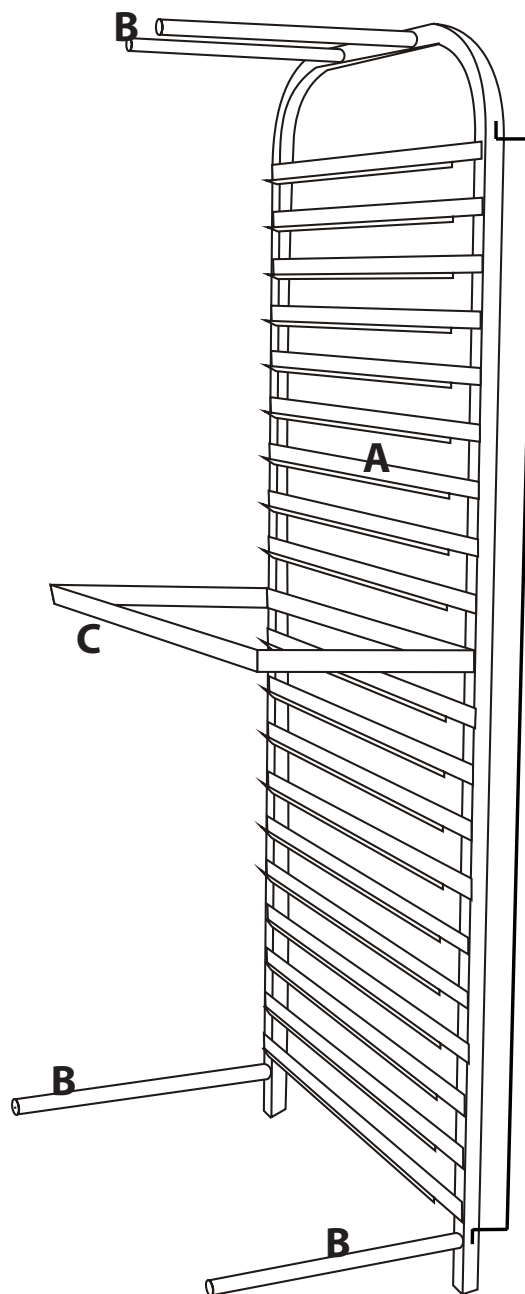


Wózek transportowy Model: 662111, 662211

SPIS ELEMENTÓW



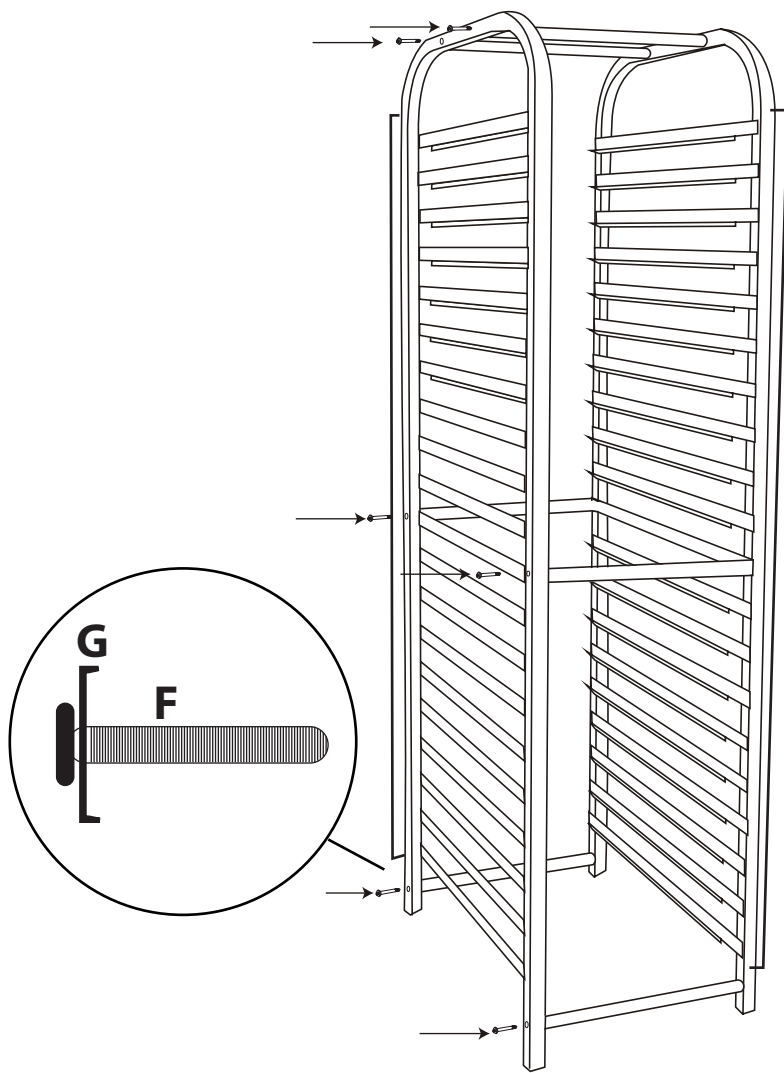
ETAP 1



Etap 1

Za pomocą śrub (F) z podkładkami (G) przykręcić poprzeczki (B) do ramy (A). Ramka łącząca (C) powinna znajdować się na środku ramy (A).

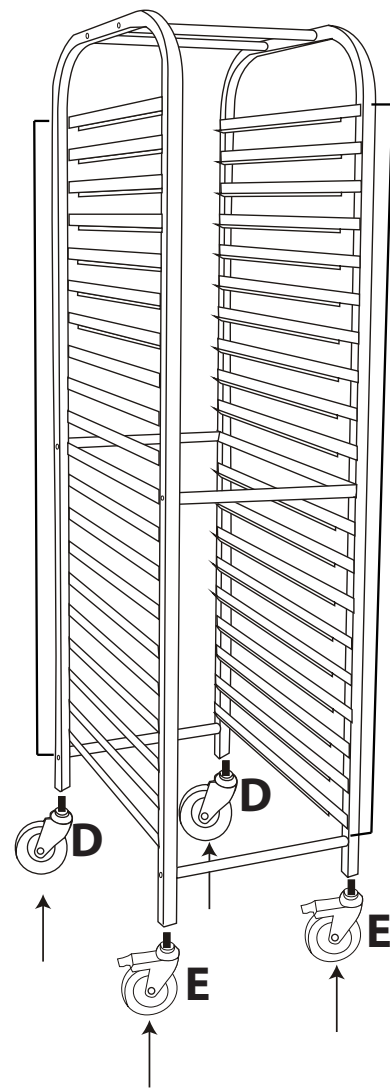
ETAP 2



Etap 2

Za pomocą śrub (F) z podkładkami (G) połączyć drugą ramę (A) z wcześniej skręconą częścią (Etap 1). Należy zwrócić uwagę aby prowadnice były skierowane do wewnątrz.

ETAP 3



Etap 3

Zamontować kółka (D i E) w sposób pokazany na rysunku, wciskając je w skręconą ramę wózka.

Instrukcja bezpieczeństwa

Należy zachować szczególną ostrożność podczas montażu. Pomimo starań producenta mogą znajdować się ostre krawędzie mogące spowodować zranienie.

Nie należy ustawiać ciężkich elementów w górnej części wózka. Ciężar powinien być równomiernie rozłożony na prowadnicach wózka.

Nie wolno wchodzić na wózek, używać go jako drabiny czy w inny sposób niezgodny z przeznaczeniem.

Wózek służy tylko i wyłącznie do przewozu pojemników o rozmiarze GN 1/1.

Żywność nie powinna mieć bezpośredniego kontaktu z elementami wózka. Należy ją transportować w wózku tylko w przeznaczonych do tego pojemnikach.

Czyszczenie

Wózek należy myć środkami przeznaczonymi do stali nierdzewnej za pomocą miękkiej gąbki lub miękkiej szczotki. Nie wolno używać ściernych środków czystości.

Po czyszczeniu należy wózek wytrzeć do sucha.