



**stalgast**  
ekspert gastronomiczny

# RYSUNEK ZŁOŻENIOWY

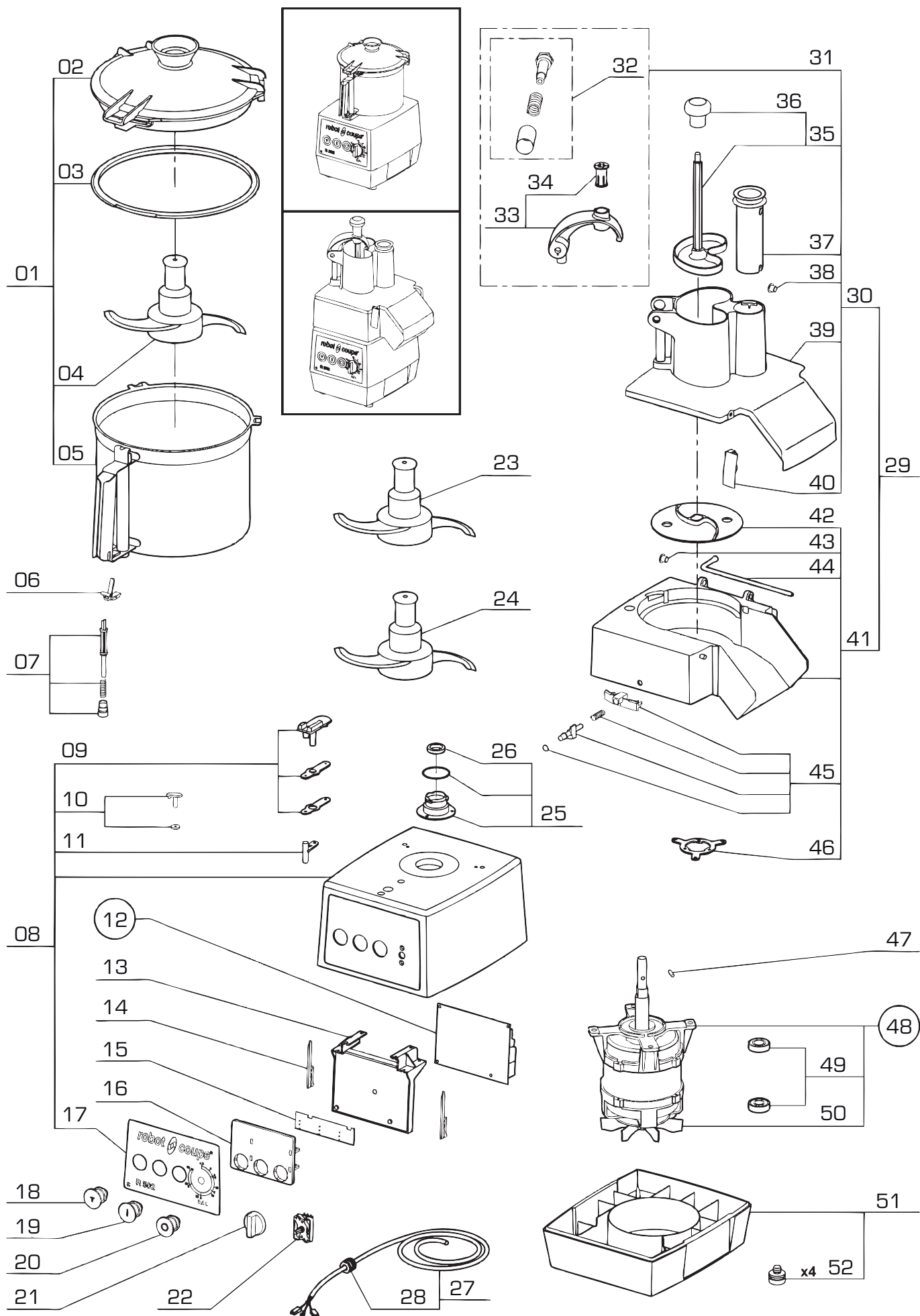
V1 - 02.11.2009

## SZATKOWNICA DO WARZYW

**MODEL: 712502**



# I. RYSUNEK ZŁOŻENIOWY



Nr	Nr kat.	Opis	Nr	Nr kat.	Opis
01	V713502-01	Zestaw cuttera	27	V713502-33	Przewód zasilający
02	V713502-02	Pokrywa cuttera	28	V713502-34	Ogranicznik przewdu zasilającego
03	V713502-03	Uszczelka pokrywy cuttera	29	V713502-35	Pojemnik z pokrywą - komplet
04	V713502-04	Nóż prosty	30	V713502-36	Pokrywa - komplet
05	V713502-05	Pojemnik cuttera	31	V713502-37	Prowadnica popychacza - komplet
06	V713502-06	Zatrask sprężyny pojemnika	32	V713502-38	Oś prowadnicy popychacza
07	V713502-07	Pręt bezpieczeństwa	33	V713502-39	Prowadnica popychacza
08	V713502-08	Zespół napędowy	34	V713502-40	Tuleja prowadnicy popychacza
09	V713502-09	Krańcowy włącznik magnetyczny	35	V713502-41	Popychacz
10	V713502-10	Zaślepka	36	V713502-42	Rączka
11	V713502-11	Krańcowy włącznik magnetyczny	37	V713502-43	Popychacz okrągły
12	V713502-12	Płyta główna	38	V713502-44	Łożysko ślizgowe
13	V713502-13	Ścianka mocowania płyty	39	V713502-45	Pokrywa
14	V713502-14	Mocowanie płyty	40	V713502-46	Zatrask pokrywy
15	V713502-15	Płyta z mikrowyłącznikami	41	V713502-47	Pojemnik - komplet
16	V713502-16	Mocowanie płytki elektronicznej	42	V713502-48	Tarcza odrzutnik
17	V713502-17	Płyta czołowa	43	V713502-49	Łożysko ślizgowe
18	V713502-18	Przycisk turbo	44	V713502-50	Pręt blokujący
19	V713502-19	Przycisk start	45	V713502-51	Mocowanie
20	V713502-20	Przycisk stop	46	V713502-52	Gwiazdka
21	V713502-21	Pokrętko regulatru obrotów	47	V713502-53	Klin wału
22	V713502-22	Regulator obrotów	48	V713502-54	Silnik
23	V713502-23	Nóż z zębami	49	V713502-55	Łożyska
24	V713502-24	Nóż z zębami	50	V713502-56	Wentylator
25	V713502-25	Uszczelniacz - komplet	51	V713502-57	Podstawa
26	V713502-26	O-ring	52	V713502-58	Nóżka

## 2. SCHEMAT ELEKTRYCZNY

**WAŻNE:** Sprawdź, czy przewód, który umożliwia dostosowanie do napięcia zasilania jest we właściwym miejscu

Zasilanie	Przyłącze
200 V	200 (JP1)
220 -> 240 V	230 (JP2)
380 -> 415 V	400 (JP3)
440 V	440 (JP4)

