

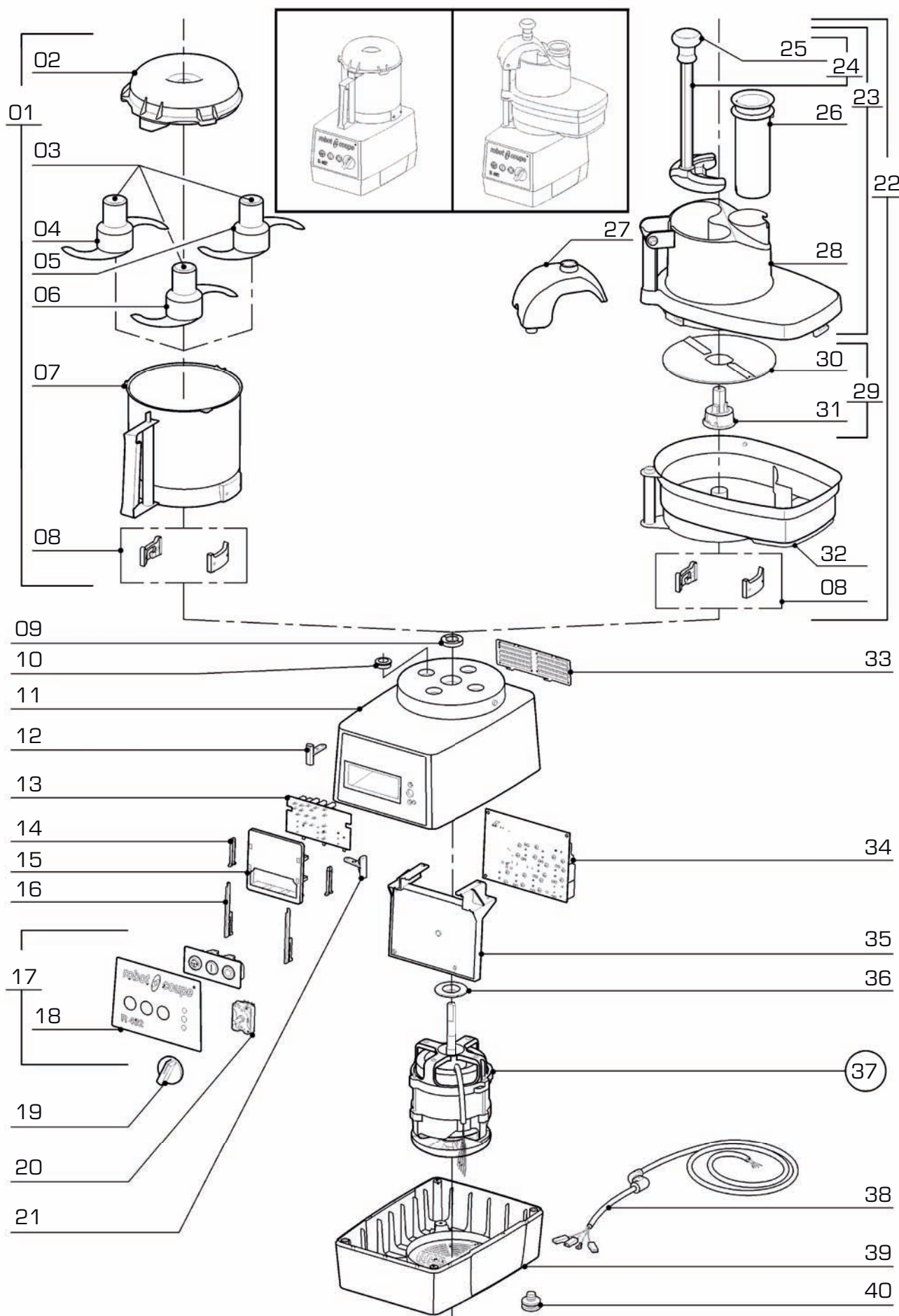


## **SZATKOWNICA-CUTTER**

**MODEL: 712402**



# I. RYSUNEK ZŁOŻENIOWY



Nr	Nr kat.	Opis	Nr	Nr kat.	Opis
01	V712402-01	Zestaw cuttera	21	V712402-21	Krańcowy włącznik magnetyczny
02	V712402-02	Pokrywa cuttera	22	V712402-22	Pojemnik z pokrywą - komplet
03	V712402-03	Zaślepka	23	V712402-23	Pokrywa - komplet
04	V712402-04	Nóż prosty	24	V712402-24	Popychacz
05	V712402-05	Nóż z zębami	25	V712402-25	Rączka
06	V712402-06	Nóż z zębami	26	V712402-26	Popychacz okrągły
07	V712402-07	Pojemnik cuttera	27	V712402-27	Prowadnica popychacza
08	V712402-08	Zatrząsk pokrywy	28	V712402-28	Pokrywa
09	V712402-09	Uszczelniacz	29	V712402-29	Tarcza odrzutnik - komplet
10	V712402-10	Zaślepka	30	V712402-30	Tarcza odrzutnik
11	V712402-11	Zespół napędowy	31	V712402-31	Element mocowania tarczy odrzutnika
12	V712402-12	Krańcowy włącznik magnetyczny	32	V712402-32	Korpus dolny
13	V712402-13	Płyta z mikrowyłącznikami	33	V712402-33	Ośłona wentylowana
14	V712402-14	Mocowanie płyty	34	V712402-34	Płyta główna
15	V712402-15	Ścianka mocowania płyty	35	V712402-35	Ścianka mocowania płyty
16	V712402-16	Mocowanie płyty	36	V712402-36	Uszczelniacz silnika
17	V712402-17	Panel sterowania	37	V712402-37	Silnik
18	V712402-18	Płyta czołowa	38	V712402-38	Przewód zasilający
19	V712402-19	Pokrętko regulatora obrotów	39	V712402-39	Podstawa
20	V712402-20	Regulator obrotów	40	V712402-40	Nóżka

## 2. SCHEMAT ELEKTRYCZNY

**WAŻNE:** Sprawdź, czy przewód, który umożliwi dostosowanie do napięcia zasilania jest we właściwym miejscu

