



**stalgast**  
ekspert gastronomiczny

# RYSUNEK ZŁOŻENIOWY

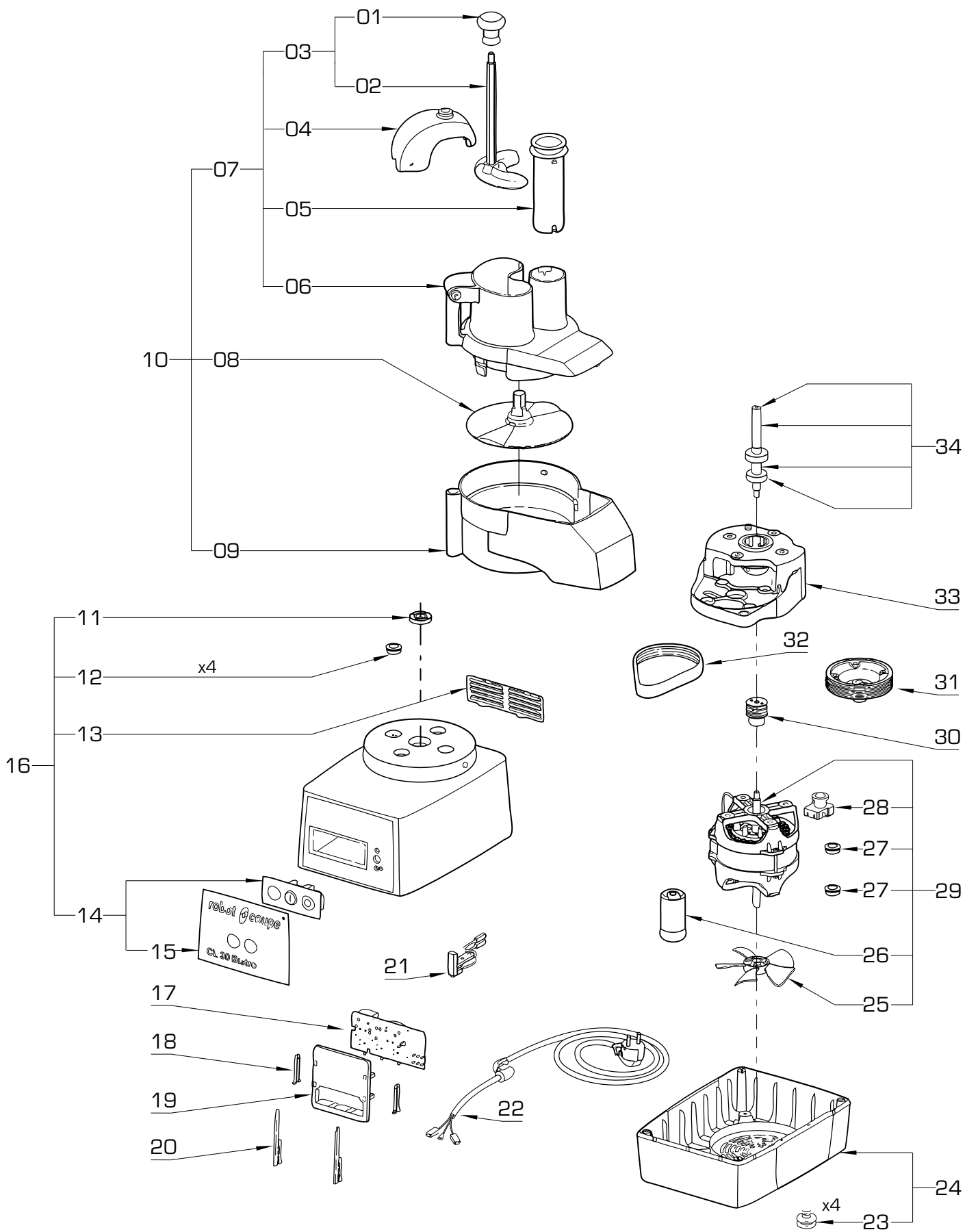
V1 - 30.06.2009

## SZATKOWNICA DO WARZYW

**MODEL: 713300**

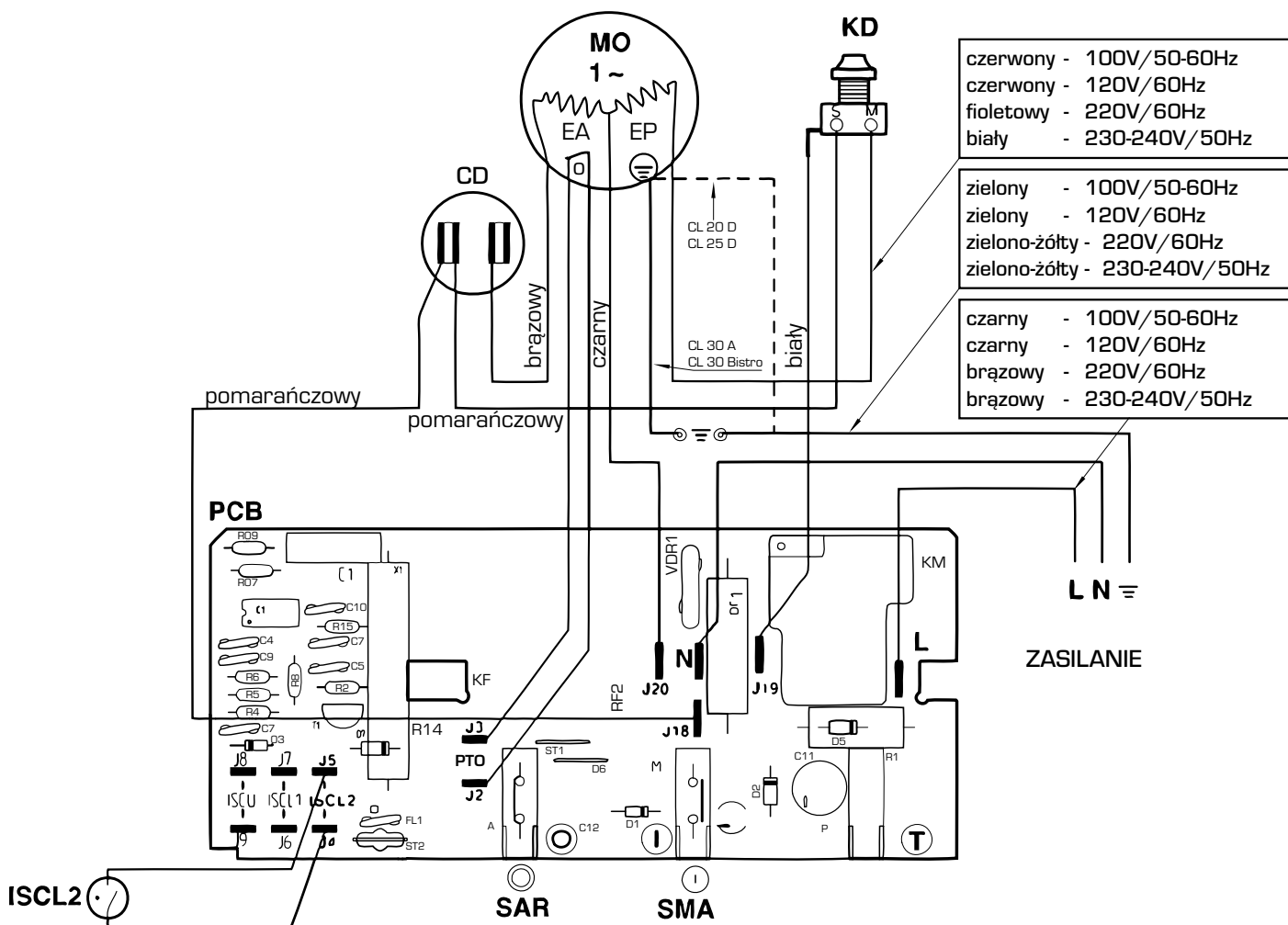


# I. RYSUNEK ZŁOŻENIOWY



Nr	Nr kat.	Opis	Nr	Nr kat.	Opis
01	V713300-01	Rączka	18	V713300-18	Mocowanie płyty
02	V713300-02	Popychacz	19	V713300-19	Ścianka mocowania pyty
03	V713300-03	Popychacz - komplet	20	V713300-20	Mocowanie płyty
04	V713300-04	Prowadnica popychacza	21	V713300-21	Kontaktor
05	V713300-05	Popychacz okrągły	22	V713300-22	Przewód zasilający
06	V713300-06	Pokrywa	23	V713300-23	Nóżka
07	V713300-07	Pokrywa - komplet	24	V713300-24	podstawa
08	V713300-08	Tarcza wyrzutowa	25	V713300-25	Wentylator
09	V713300-09	Pojemnik	26	V713300-26	Kondensator
10	V713300-10	Pojemnik z pokrywą - komplet	27	V713300-27	Łożysko
11	V713300-11	Uszczelka	28	V713300-28	przekaznik
12	V713300-12	Odbój gumowy	29	V713300-29	Silnik
13	V713300-13	Ośłona wentylatora	30	V713300-30	Koło pasowe
14	V713300-14	Panel sterowania	31	V713300-31	Koło pasowe
15	V713300-15	Ośłona przednia	32	V713300-32	Pas transmisyjny
16	V713300-16	Zespół napędowy - komplet	33	V713300-33	Podstawa przekładni
17	V713300-17	Płyta główna	34	V713300-34	Wał transmisyjny

## 2. SCHEMAT ELEKTRYCZNY



CD - kondensator  
 EA - faza startowa  
 EP - faza główna  
 ISCL2 - wyłącznik bezpieczeństwa  
 KD - przekaznik startowy

MO - silnik  
 PCB - płyta główna  
 SAR - wyłącznik  
 SMA - włącznik  
 O - zabezpieczeni termiczne