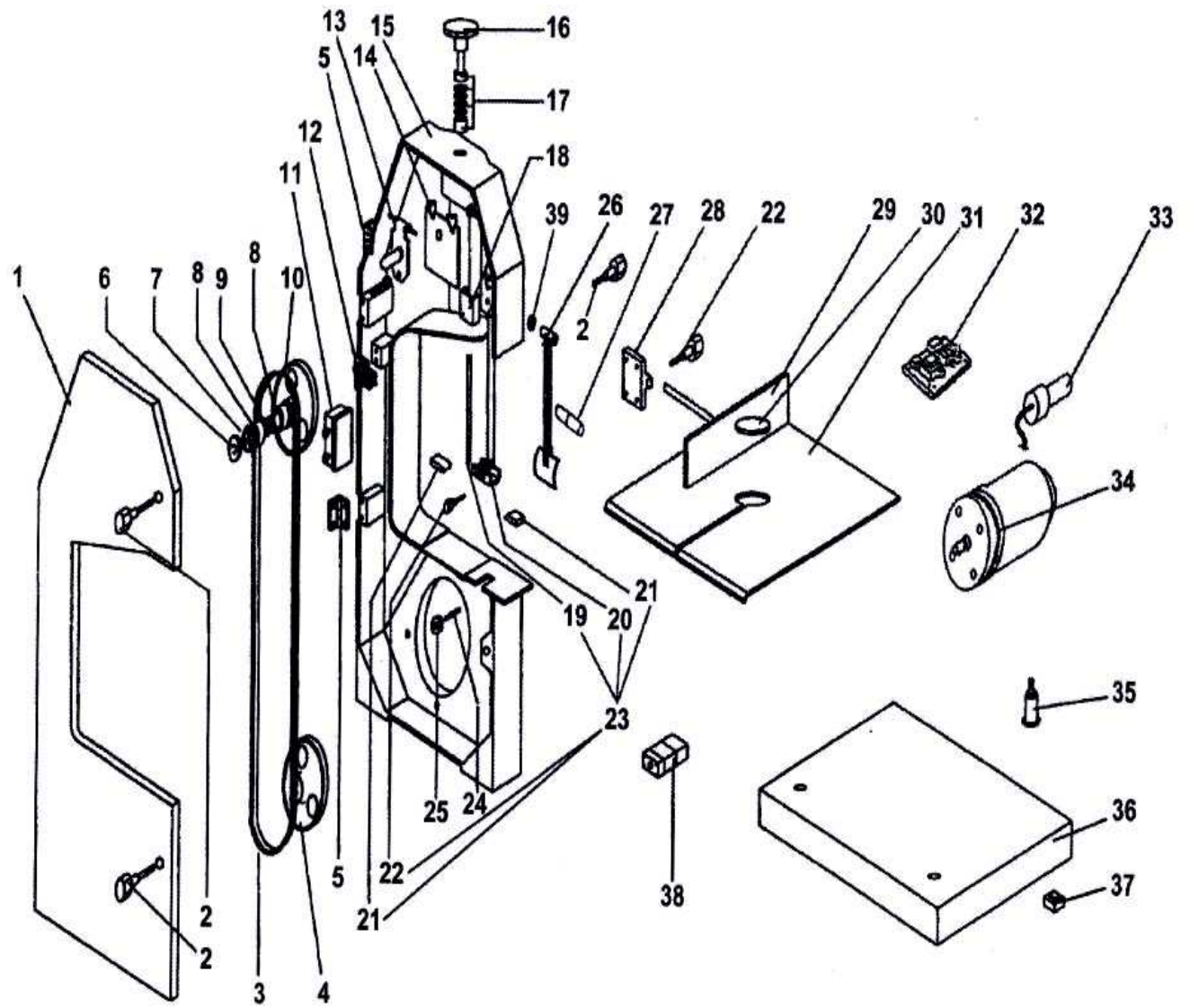


PIŁA DO KOŚCI

MODEL: 789215





Nr	Nr kat.	Opis
1	V789215-01	Element obudowy
2	V789215-02	Pokrętko
3	V789215-03	Nóż
4	V789215-04	Koło pasowe
5	V789215-05	Zawias
6	V789215-06	Tuleja
7	V789215-07	Pierścień zegara
8	V789215-08	Łożysko
9	V789215-09	Podkładka
10	V789215-10	Koło pasowe
11	V789215-11	Przycisk
12	V789215-12	Skrobak
13	V789215-13	Wspornik
14	V789215-14	Prowadnica
15	V789215-15	Obudowa
16	V789215-16	Pokrętko
17	V789215-17	Sprężyna
18	V789215-18	Wspornik
19	V789215-19	Element osłaniający
20	V789215-20	Rama
21	V789215-21	Wstawka
22	V789215-22	Pokrętko
23	V789215-23	Rama
24	V789215-24	Rdzeń obrotowy
25	V789215-25	Łożysko
26	V789215-26	Popychacz
27	V789215-27	Uchwyt
28	V789215-28	Wspornik
29	V789215-29	Ścianka zabezpieczająca
30	V789215-30	Wstawka
31	V789215-31	Stół roboczy
32	V789215-32	Płyta sterująca
33	V789215-33	Kondensator
34	V789215-34	Silnik
35	V789215-35	Nóżka
36	V789215-36	Podstawa
37	V789215-37	Nóżka
38	V789215-38	Mikro włącznik
39	V789215-39	Zaślepka