



stalgast
ekspert gastronomiczny

RYSUNEK ZŁOŻENIOWY

KOSTKARKA

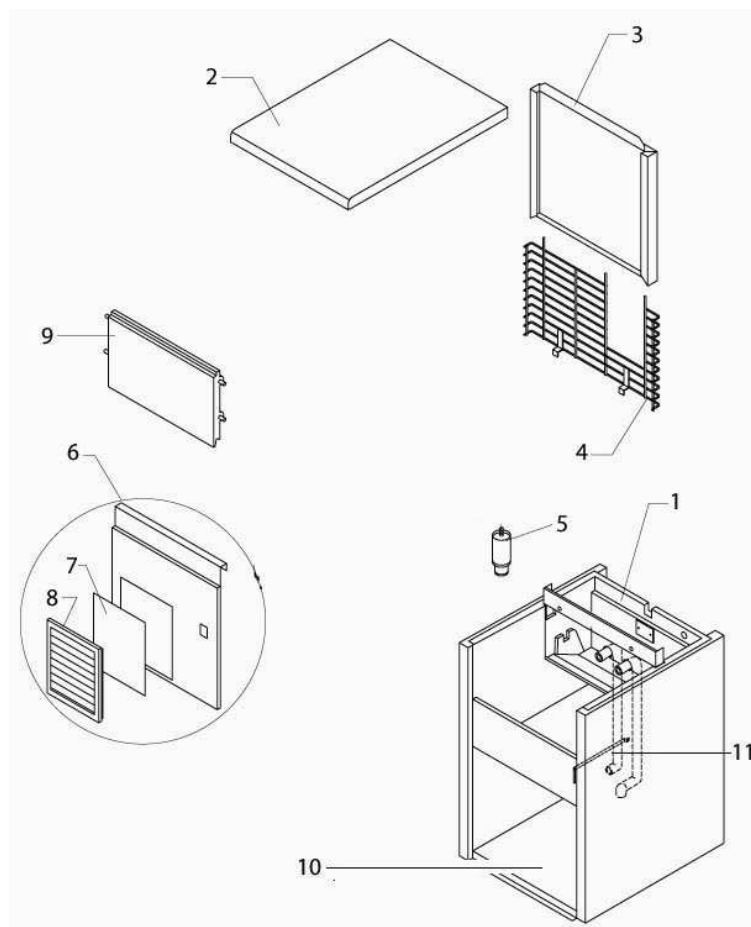
DO

LODU

MODEL: 872651

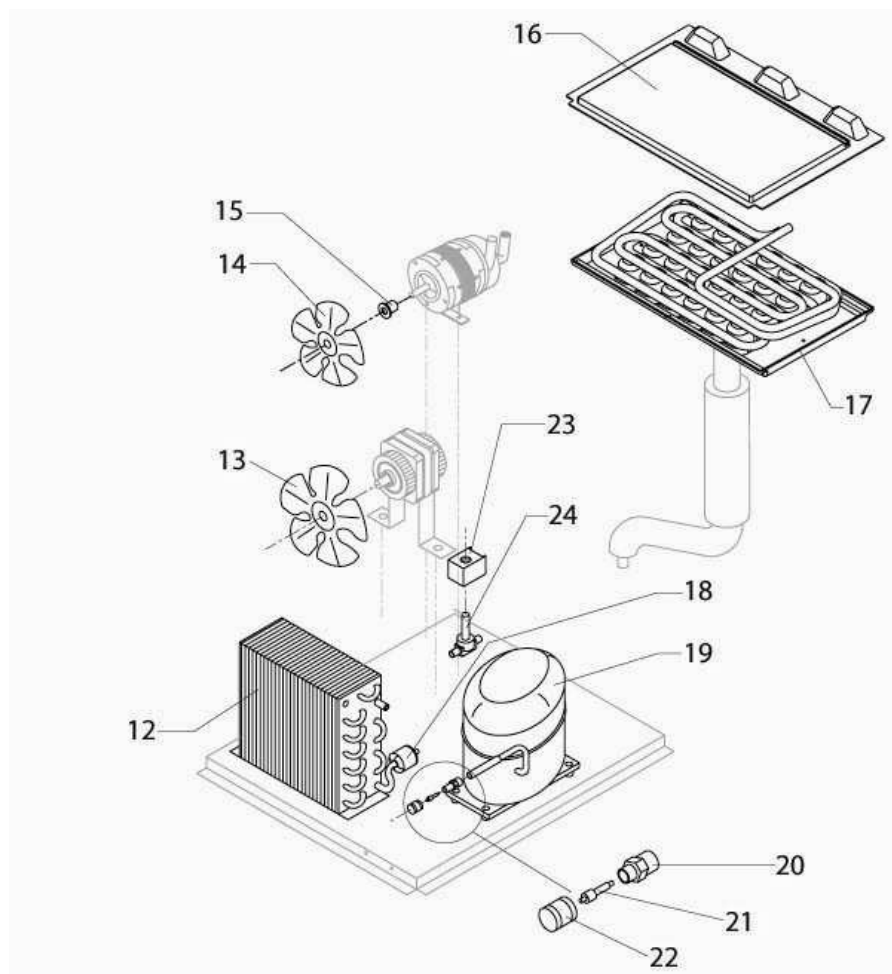


1.OBUDOWA



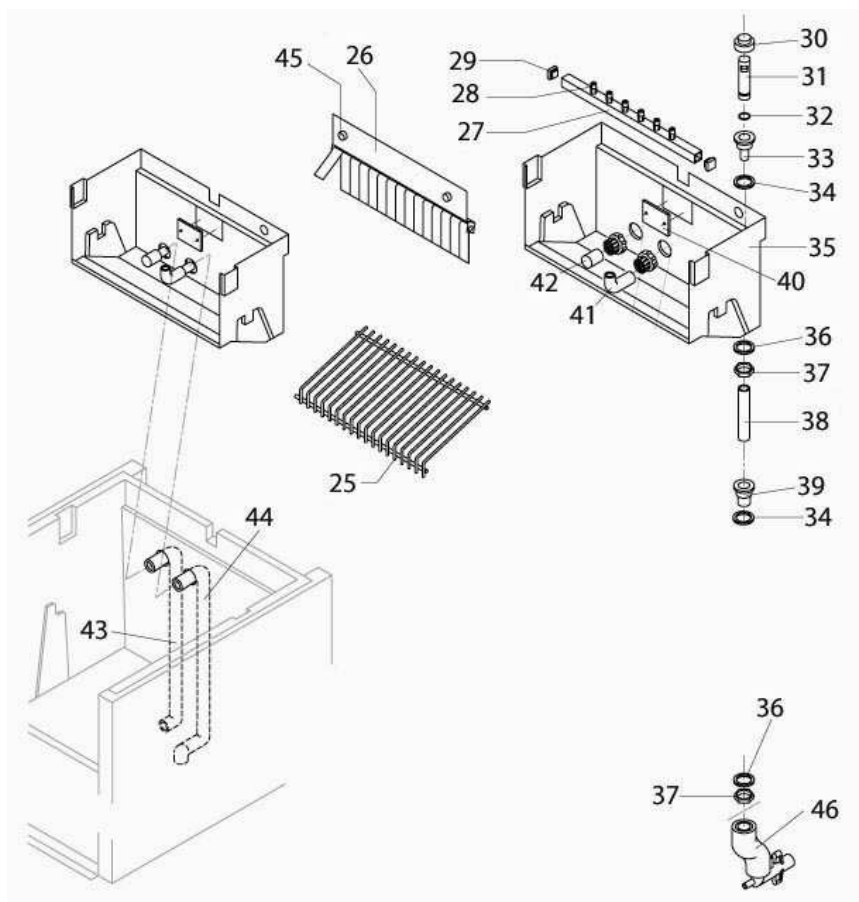
Nr	Nr kat.	Opis
1	V872651-01	Element obudowy
2	V872651-02	Górny element obudowy
3	V872651-03	Tyłny element obudowy
4	V872651-04	Kratka
5	V872651-05	Nóżka
6	V872651-06	Przedni element obudowy
7	V872651-07	Filtr
8	V872651-08	Kratka filtra
9	V872651-09	Drzwi
10	V872651-10	Podstawa
11	V872651-11	Uchwyt rury

2.SYSTEM CHŁODZENIA



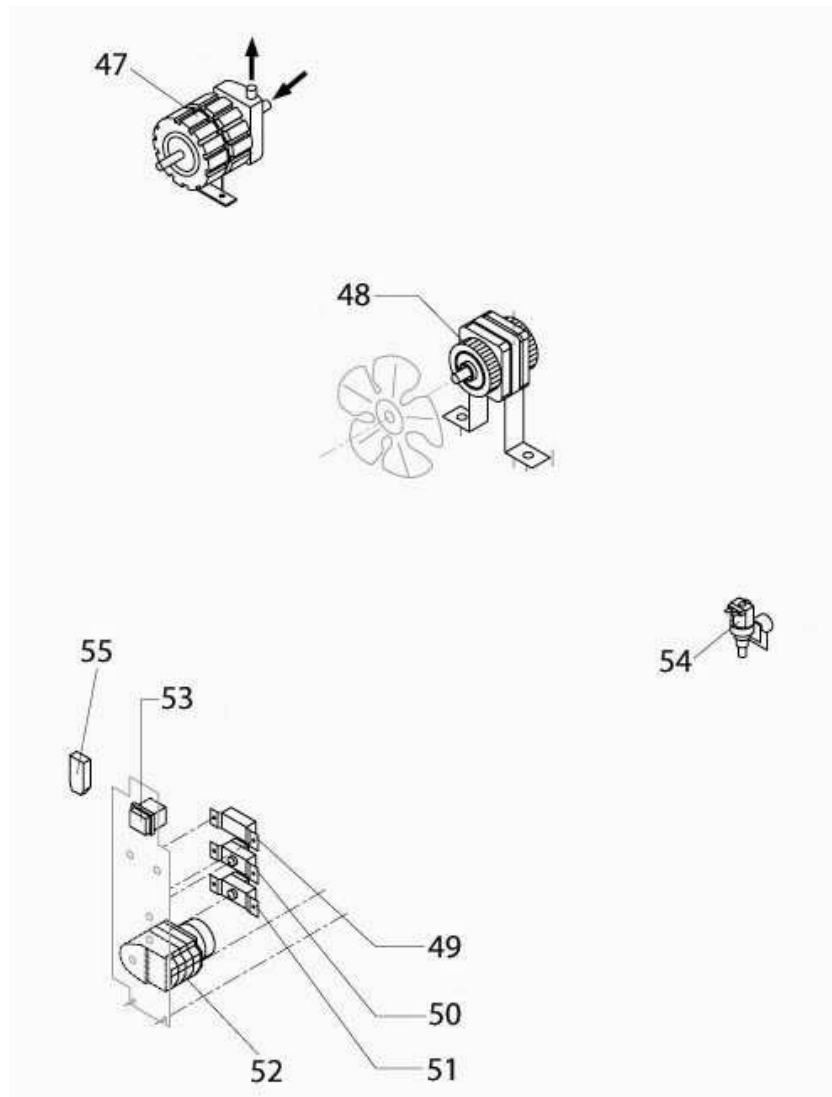
Nr	Nr kat.	Opis
12	V872651-12	Skraplacz
13	V872651-13	Wentylator
14	V872651-14	Wentylator
15	V872651-15	Piasta
16	V872651-16	Panel parownika
17	V872651-17	Parownik
18	V872651-18	Filtr skraplacza
19	V872651-19	Kompresor
20	V872651-20	Zawór
21	V872651-21	Element zaworu
22	V872651-22	Zaślepka zaworu
23	V872651-23	Cewka
24	V872651-24	Zawór

3.SYSTEM HYDRAULICZNY



Nr	Nr kat.	Opis
25	V872651-25	Zjeżdżalnia kostek
26	V872651-26	Kurtyna kostek
27	V872651-27	Słupek rozpylacza
28	V872651-28	Rozpylacze
29	V872651-29	Zaślepka
30	V872651-30	Zaślepka
31	V872651-31	Rura
32	V872651-32	Uszczelka
33	V872651-33	Złączka rury
34	V872651-34	Uszczelka silikonowa
35	V872651-35	Basen wewnętrzny
36	V872651-36	Uszczelka polietylen
37	V872651-37	Nakrętka
38	V872651-38	Rura
39	V872651-39	Złączka odpływu wody
40	V872651-40	Tarcza oporowa zjeżdżalni
41	V872651-41	Rura rozpylacza
42	V872651-42	Filtr
43	V872651-43	Rura ssąca pompy
44	V872651-44	Rura pompy
45	V872651-45	Śruba
46	V872651-46	Rura spustowa

4.CZĘŚCI ELEKTRYCZNE



Nr	Nr kat.	Opis
47	V872651-47	Pompa
48	V872651-48	Silnik wentylatora
49	V872651-49	Ciśnienia skraplacza
50	V872651-50	Termostat Komory
51	V872651-51	Termostat parownika
52	V872651-52	Wyłącznik czasowy
53	V872651-53	Przełącznik
54	V872651-54	Elektrozawór
55	V872651-55	Filtr