



stalgast
ekspert gastronomiczny

RYSUNEK ZŁOŻENIOWY

KOSTKARKA

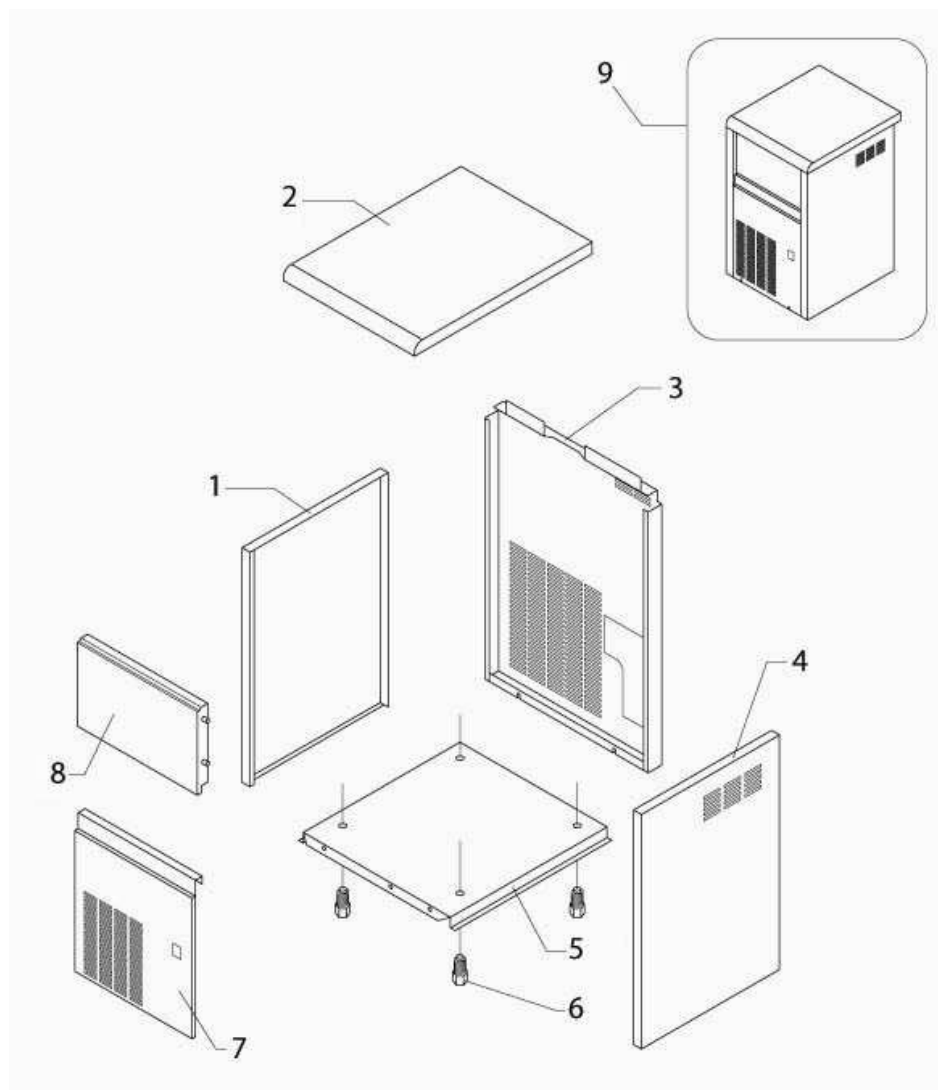
DO

LODU

MODEL: 872214

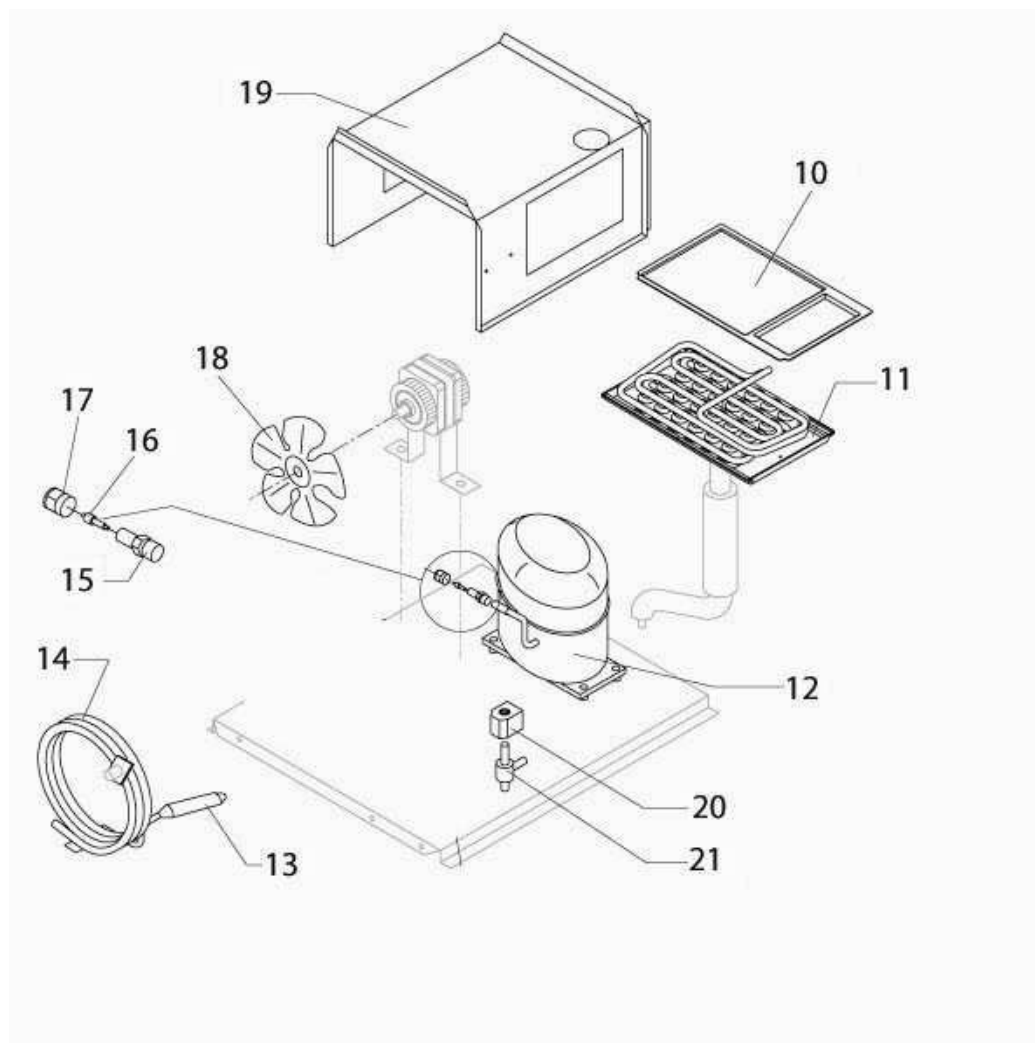


1.OBUDOWA



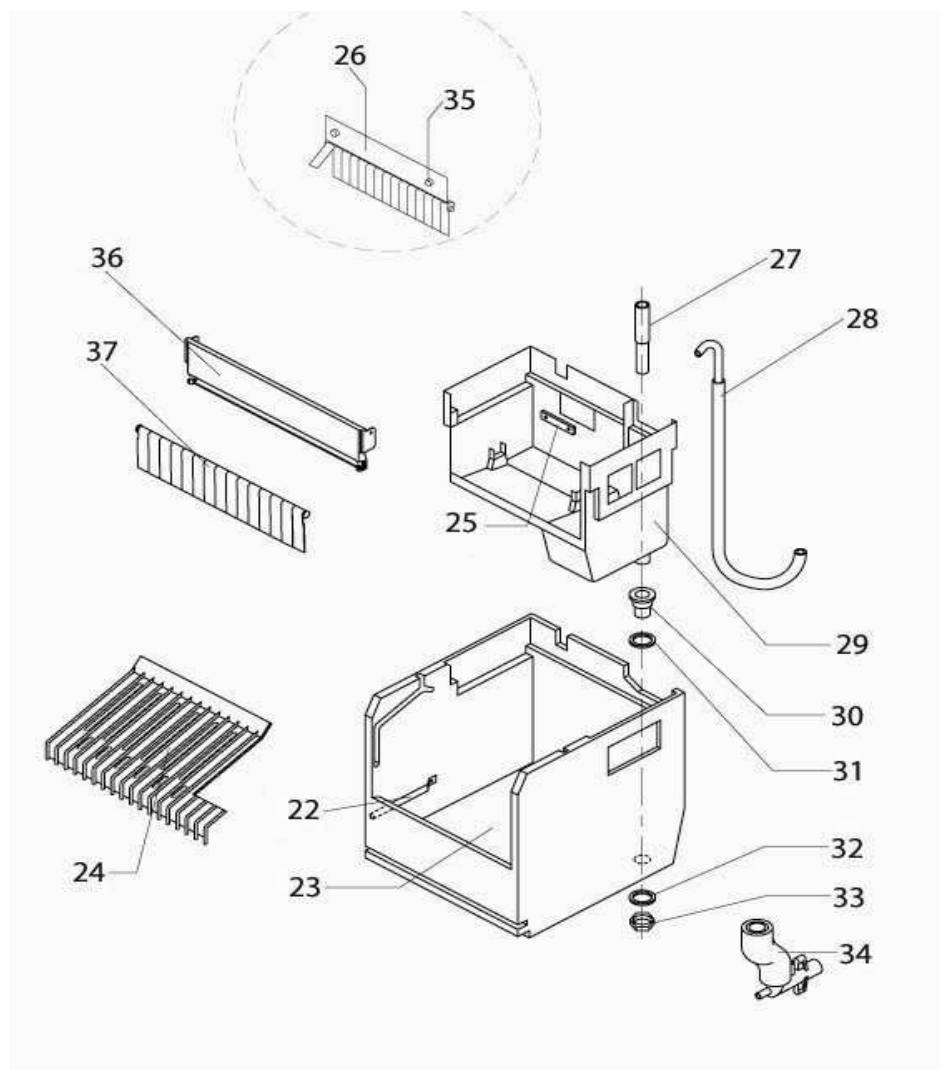
Nr	Nr kat.	Opis
1	V872213-01	Lewy element obudowy
2	V872213-02	Górny element obudowy
3	V872213-03	Tyłny element obudowy
4	V872213-04	Prawy element obudowy
5	V872213-05	Podstawa
6	V872213-06	Nóżka
7	V872213-07	Przedni element obudowy
8	V872213-08	Drzwi
9	V872213-09	Obudowa

2.SYSTEM CHŁODZENIA



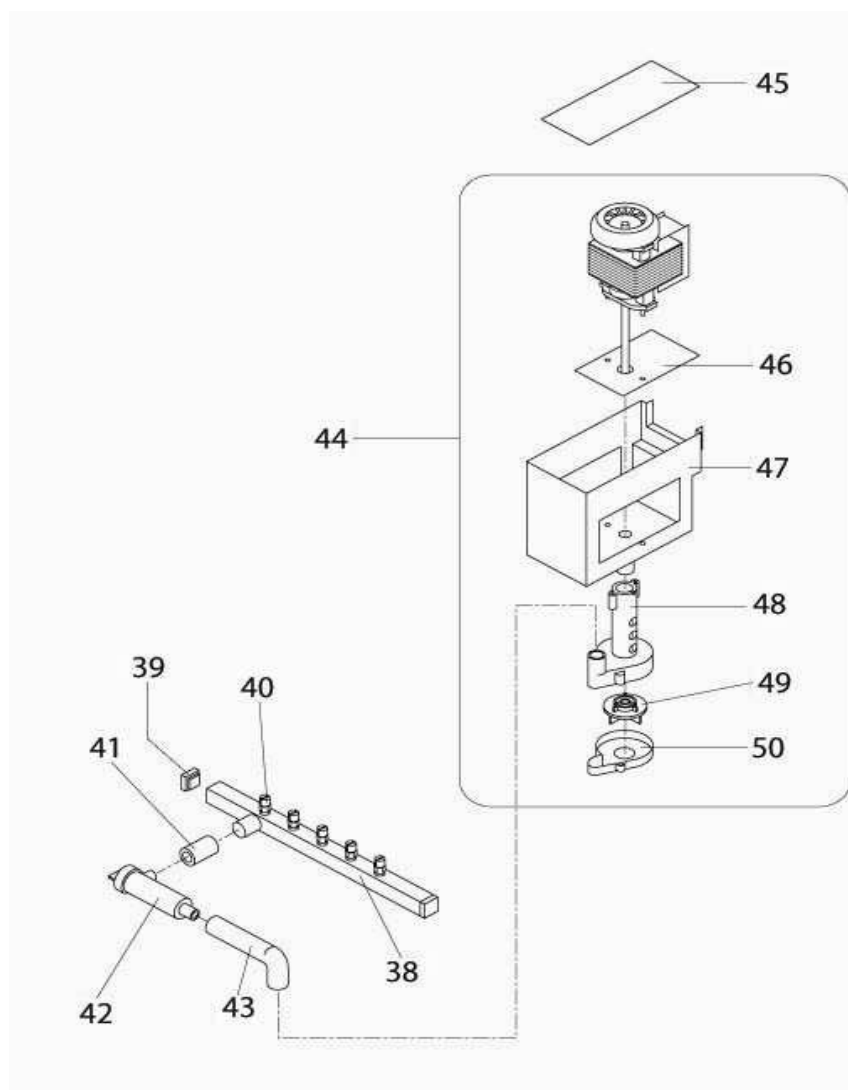
Nr	Nr kat.	Opis
10	V872214-10	Panel parownika
11	V872214-11	Parownika
12	V872214-12	Kompresor
13	V872214-13	Filtr skraplacza
14	V872214-14	Skrapacz
15	V872214-15	Zawór
16	V872214-16	Element zaworu
17	V872214-17	Zaślepka zaworu
18	V872214-18	Wentylator
19	V872214-19	Obudowa
20	V872214-20	Cewka
21	V872214-21	Zawór

3.SYSTEM HYDRAULICZNY



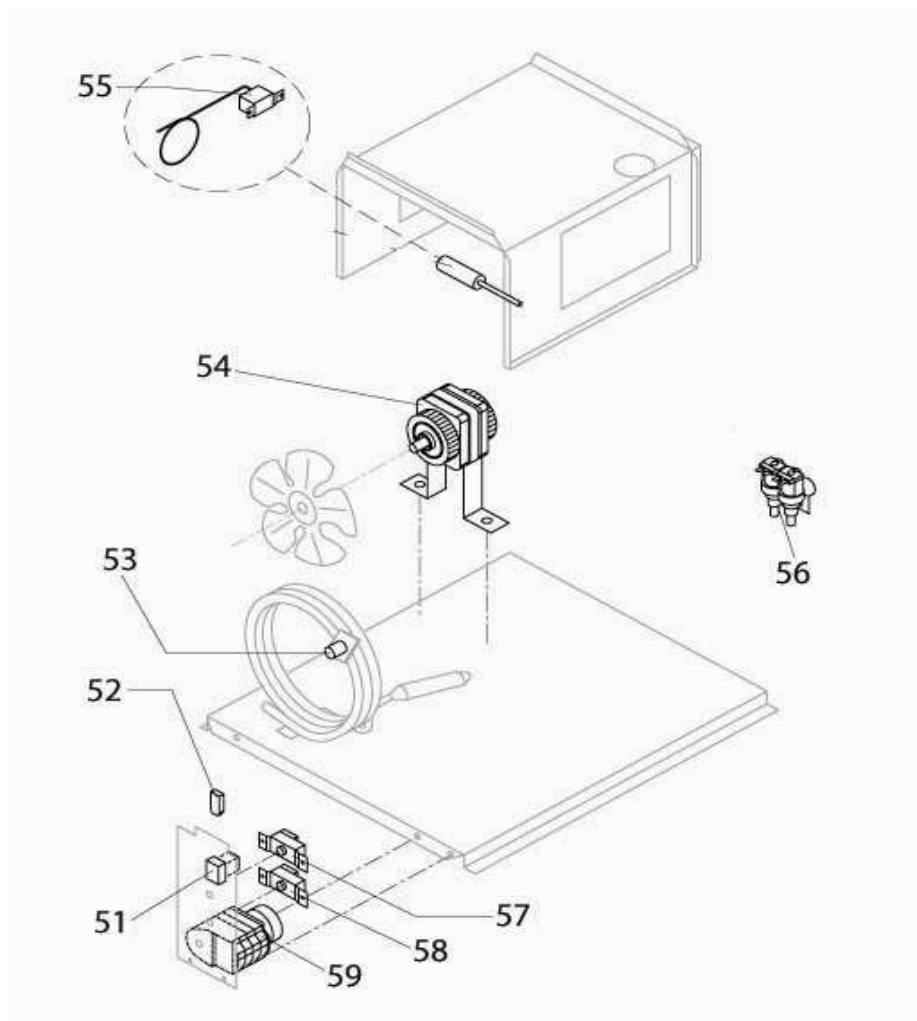
Nr	Nr kat.	Opis
22	V872214-22	Uchwyt rury
23	V872214-23	Skrzynia na pianie
24	V872214-24	Zjeżdżalnia kostek
25	V872214-25	Tarcza oporowa prowadnicy
26	V872214-26	Kurtyna kostek
27	V872214-27	Rury przelewowe
28	V872214-28	Rura parownika
29	V872214-29	Basen Wewnętrzny
30	V872214-30	Złączka odpływu wody
31	V872214-31	Uszczelka silikonowa
32	V872214-32	Uszczelka polietylen
33	V872214-33	Nakrętka
34	V872214-34	Rura spustowa
35	V872214-35	Śruba
36	V872214-36	Wspornik
37	V872214-37	Listki kurtyny

4.POMPA



Nr	Nr kat.	Opis
38	V872214-38	Słupek rozpylacza
39	V872214-39	Zaślepka
40	V872214-40	Rozpylacze
41	V872214-41	Łącznik rozpylacza
42	V872214-42	Filtr pompy
43	V872214-43	Łącznik Filtra
44	V872214-44	Pompa
45	V872214-45	Pokrywa pompy
46	V872214-46	Radiator
47	V872214-47	Obudowa silnika
48	V872214-48	Korpus Pompy
49	V872214-49	Wirnik
50	V872214-50	Dyfuzor

5. CZĘŚCI ELEKTRYCZNE



Nr	Nr kat.	Opis
51	V872214-51	Przełącznik
52	V872214-52	Filtr
53	V872214-53	Termostat bezpieczeństwa
54	V872214-54	Silnik
55	V872214-55	Ciśnienia skraplacza
56	V872214-56	Elektrozawór
57	V872214-57	Termostat komory
58	V872214-58	Termostat parownika
59	V872214-59	Wyłącznik czasowy