



stalgast
ekspert gastronomiczny

INSTRUKCJA OBSŁUGI

v1.0 - 05.2013

Kostkarka do lodu

MODEL: 871120, 871126



SPIS TREŚCI

| | |
|---|----------|
| 1. INSTRUKCJE BEZPIECZEŃSTWA | 3 |
| 2. DANE TECHNICZNE | 3 |
| 3. BUDOWA | 4 |
| 3.1. Panel sterowania | 4 |
| 4. MONTAŻ..... | 5 |
| 4.1. Instalacja do źródeł zasilania..... | 5 |
| 4.2. Umieszczenie urządzenia..... | 5 |
| 5. OBSŁUGA..... | 5 |
| 6. CZYSZCZENIE..... | 6 |
| 7. SCHEMAT ELEKTRYCZNY | 6 |
| 8. USUWANIE ZUŻYTYCH URZĄDZEŃ..... | 6 |
| 9. GWARANCJA..... | 6 |

Dziękujemy Państwu za zakup naszego produktu. Przed pierwszym użyciem prosimy dokładnie zapoznać się z niniejszą instrukcją obsługi.

Kopiowanie niniejszej instrukcji bez zgody producenta jest zabronione.

Zdjęcia oraz rysunki mają charakter poglądowy i mogą różnić się od zakupionego urządzenia.

UWAGA: Instrukcję należy przechowywać w bezpiecznym oraz dostępnym dla personelu miejscu. Producent zastrzega sobie prawo do zmiany parametrów technicznych urządzeń bez zapowiedzi.

I. INSTRUKCJE BEZPIECZEŃSTWA

- Nieprawidłowa obsługa i niewłaściwe użytkowanie może spowodować poważne uszkodzenie urządzenia lub zranienie osób.
- Urządzenie może być stosowane wyłącznie w celu, do którego zostało zaprojektowane.
- Producent nie ponosi żadnej odpowiedzialności za szkody spowodowane nieprawidłową obsługą i niewłaściwym użytkowaniem urządzenia.
- W czasie użytkowania zabezpiecz urządzenie i wtyczkę kabla zasilającego przed kontaktem z wodą lub innymi płynami. W przypadku, gdyby przez nieuwagę urządzenie wpadło do wody, należy natychmiast wyciągnąć wtyczkę z kontaktu, a następnie zlecić kontrolę urządzenia specjalście.

Nieprzestrzeganie tej instrukcji może spowodować zagrożenie życia.

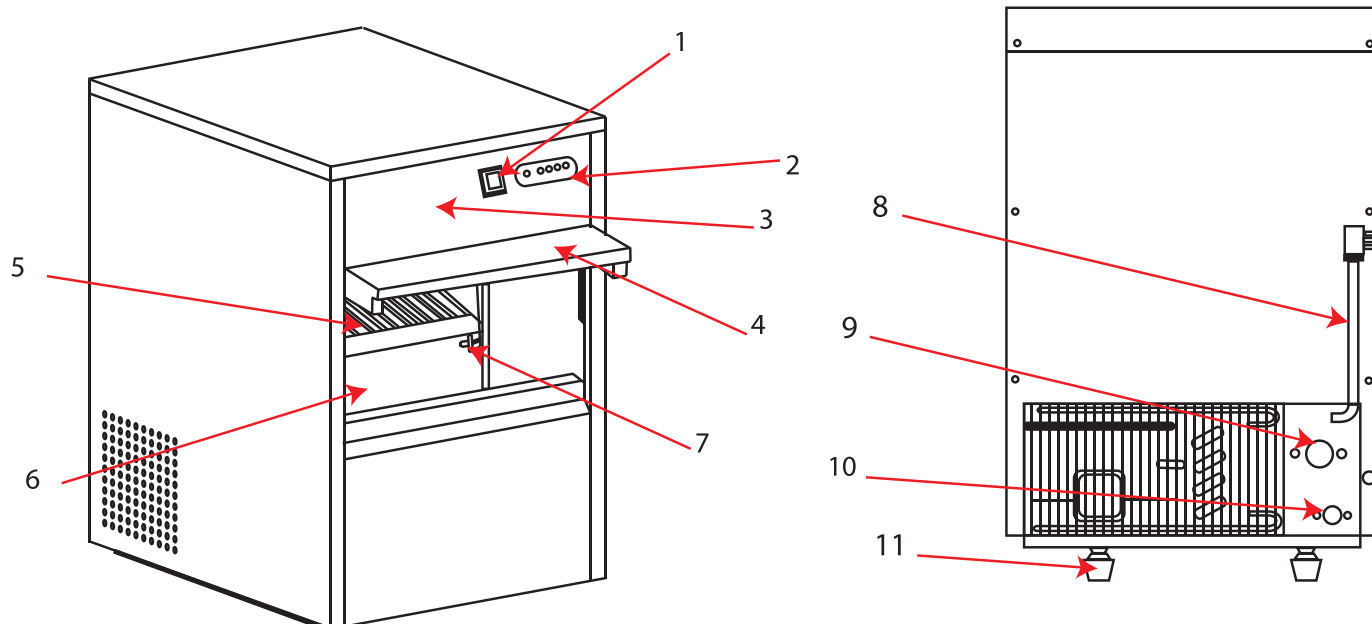
- Nigdy nie otwieraj samodzielnie obudowy urządzenia.
- Nie wtykaj żadnych przedmiotów w obudowę urządzenia.
- Nie dotykaj wtyczki kabla zasilającego wilgotnymi rękami.
- Regularnie kontroluj stan wtyczki i kabla. W przypadku wykrycia uszkodzenia wtyczki lub kabla, zleć naprawę w wyspecjalizowanym punkcie naprawczym.
- W przypadku, gdy urządzenie spadnie lub ulegnie uszkodzeniu w inny sposób, przed dalszym użytkowaniem zawsze zleć przeprowadzenie kontroli i ewentualną naprawę w wyspecjalizowanym punkcie naprawczym.
- Nigdy nie naprawiaj urządzenia samodzielnie - **może to spowodować zagrożenie życia.**
- Chroń kabel zasilający przed kontaktem z ostrymi lub gorącymi przedmiotami i chroń go z dala od otwartego ognia. Jeżeli chcesz odłączyć urządzenie z kontaktu, zawsze chwytaj za wtyczkę, nigdy nie ciągnij za kabel.
- Zabezpiecz kabel (lub przedłużacz), aby nikt przez omyłkę nie wyciągnął go z kontaktu lub się o niego nie potknął.
- Kontroluj funkcjonowanie urządzenia w czasie użytkowania.
- Nie należy zezwalać na użytkowanie urządzenia przez osoby niepełnoletnie, osoby upośledzone fizycznie lub umysłowo oraz upośledzone pod względem zdolności ruchowej, a także osoby nie posiadające odpowiedniego doświadczenia i wiedzy dotyczącej właściwego użytkowania urządzenia. Wyżej wymienione osoby mogą obsługiwać urządzenie jedynie pod nadzorem osoby odpowiedzialnej za bezpieczeństwo.
- Jeżeli urządzenie nie jest w danej chwili użytkowane lub jest właśnie czyszczone, zawsze odłącz je od źródła zasilania, wyciągając wtyczkę z kontaktu.
- **Uwaga :** Jeżeli wtyczka kabla zasilającego jest podłączona do kontaktu, urządzenie cały czas pozostaje pod napięciem.
- Wyłącz urządzenie, zanim wyciągniesz wtyczkę z kontaktu.
- Nigdy nie ciągnij urządzenia za przewód zasilający.

2. DANE TECHNICZNE

| | | |
|-----------------------------------|-------------------------|-------------------------|
| Model | 871120 | 871126 |
| Temperatura otoczenia | 10 ~43 °C | 10 ~43°C |
| Napięcie zasilające | 230 V | 230 V |
| Moc | 0,17 kW | 0,22 kW |
| Wymiary WxDxH | 380x477x590 mm | 420x528x655 mm |
| Wydajność* | 15-20 kg/24h | 20-26 kg/24h |
| Pojemność zbiornika na lód | 4 kg | 6 kg |
| Wielkość kostek lodu | Ø 28 / h= 40 mm (~15 g) | Ø 28 / h= 40 mm (~15 g) |

* w zależności od temperatury wody zasilającej (lato / zima)

3. BUDOWA



1. Włącznik/wyłącznik zasilania
2. Panel sterowania
3. Obudowa
4. Drzwi
5. Kratka zrzutowa lodu
6. Pojemnik na lód
7. Czujnik poziomu lodu
8. Przewód zasilający
9. Zawór dopływu wody
10. Rura ściekowa
11. Nóżka

3.1. Panel sterowania



1. Włącznik / wyłącznik
2. Kontrolka pracy
3. Kontrolka błędu pracy
4. Kontrolka zapelnienia pojemnika na lód
5. Kontrolka wody

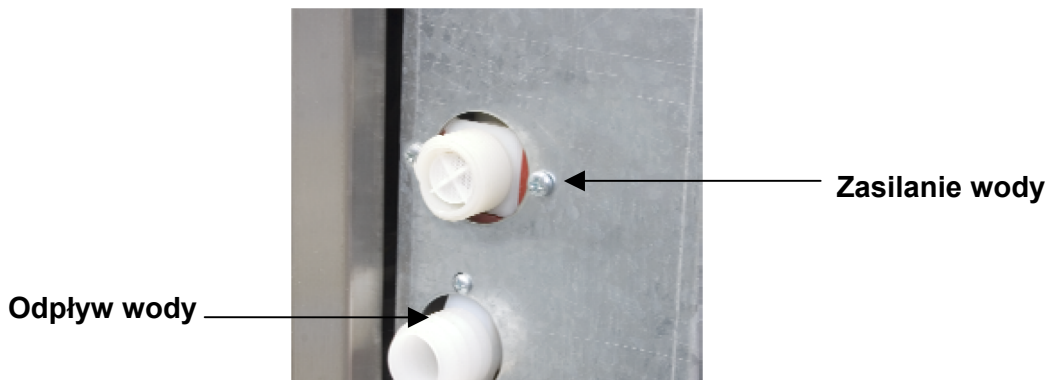
4. MONTAŻ

4.1. Instalacja do źródeł zasilania

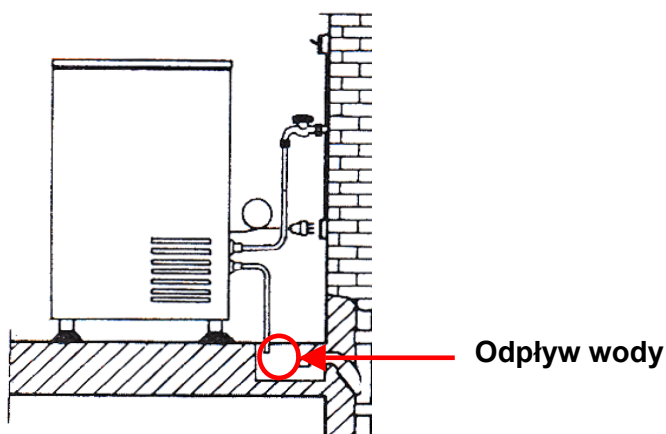
Urządzenie należy podłączyć do źródła zasilania prądem elektrycznym za pomocą wtyczki. Gniazdo powinno być uziemione i posiadać zabezpieczenie różnicowo-prądowe.

4.2. Umieszczenie urządzenia

Urządzenie należy ustawić na równej i stabilnej powierzchni.



Odpływ wody musi znajdować się poniżej otworu wylotowego!



5. OBSŁUGA

- Wypakuj kostkarkę do lodu z kartonu, następnie wyjmij z wnętrza kostkarki: szufelkę do lodu, rurę zasilającą w wodę i rurę odpływową.
- Ustaw kostkarkę do lodu w dobrze wentylowanym miejscu, zostawiając co najmniej 150 mm wolnej przestrzeni pomiędzy kostkarką a ścianami, innymi urządzeniami itp. Kostkarka do lodu musi być wypoziomowana i umieszczona z dala od źródeł ciepła (np: frytownice, kuchnie, piece itd).
- Podłącz jeden koniec giętkiej plastikowej rurki (\varnothing 12mm) do odpływu wody urządzenia. Drugi jej koniec podłącz do rury stacjonarnego odpływu ścieków lub zbiornika na ścieki.
- Podłącz wąż (\varnothing 3/4) dopływu wody (dołączony do kostkarki), do dopływu wody pitnej i podłącz drugi koniec do wlotu wody z tyłu urządzenia. Podczas podłączania węża użyj uszczelki dołączonych do zestawu, aby uniknąć nieszczelności.
- Podłącz przewód zasilający do gniazdka, następnie przyciśnij przełącznik zasilania (ON/OFF) umieszczony na kostkarce do lodu aby ją uruchomić, zaświeci się kontrolka. Kostkarka do lodu zacznie pracować.
- Praca kostkarki do lodu jest w pełni automatyczna do momentu opróżnienia pojemnika na lód. Dawkowanie wody - produkcja lodu - przechowywanie lodu.
- Jeżeli pojemnik na lód wypełni się, kontrolka pełnego pojemnika na lód (Ice Full) zaświeci się i kostkarka automatycznie przestanie produkować lód.
- Opróżnij pojemnik.
- W przypadku przerwania lub ograniczenia dopływu wody, zaświeci się kontrolka braku wody (Water low). Kostkarka do lodu automatycznie zatrzyma produkcję. Kiedy dopływ wody jest przywrócony, odczekaj co najmniej 5 minut i uruchom ponownie urządzenie.
- **W przypadku wody o twardości powyżej 6 °dH w skali niemieckiej producent zaleca stosowanie zmiękczacza wody.**

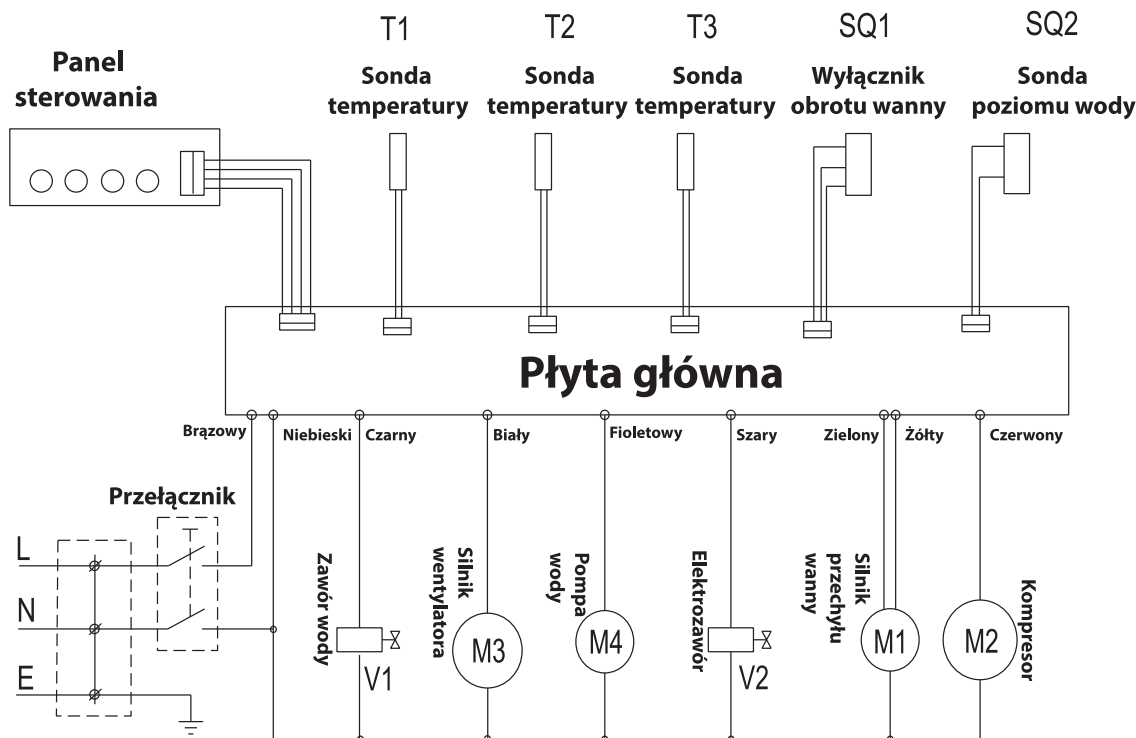
6. CZYSZCZENIE



UWAGA! Zawsze odłączaj kostkarkę z prądu przed wykonaniem jakichkolwiek czynności konserwacyjnych.

- Po awaryjnym zatrzymaniu pracy urządzenia, należy odczekać około 5 minut i ponownie uruchomić kostkarkę.
- Regularne czyszczenie kostkarki wydłuża żywotność urządzenia i utrzymuje jakość produkowanego lodu.
- Do czyszczenia urządzenia należy używać neutralnych środków czystości. Nie należy stosować środków żrących i ściernych. Powierzchnie urządzenia myć za pomocą miękkiej gąbki lub ściereczki.
- Nie używać do czyszczenia wody pod ciśnieniem.

7. SCHEMAT ELEKTRYCZNY



8. USUWANIE ZUŻYTYCH URZĄDZEŃ

Po zakończeniu okresu użytkowania sprzętu lub kupując nowy w firmie Stalgast możecie Państwo oddać stare urządzenie. Przyślijcie ją do nas a wyspecjalizowana firma zutylizuje ją zgodnie z Ustawą o zużytych sprzęcie elektrycznym i elektronicznym (Dz. U. 2005 Nr 180 poz. 1495)

9. GWARANCJA

Sprzedawca odpowiada z tytułu rękojmi bądź gwarancji.

W przypadku stwierdzenia uszkodzeń wynikających z powstania osadów wapnia w urządzeniu, nie podlegają one naprawie gwarancyjnej. Gwarancja nie obejmuje także: uszkodzeń powstałych w wyniku działania sił zewnętrznych takich jak wyładowania atmosferyczne, zmiana napięcia zasilania, nieprawidłowego ustawienia wartości napięcia elektrycznego, zasilanie z nieodpowiedniego gniazda zasilania, mechanicznych, termicznych, chemicznych uszkodzeń sprzętu i wywołanych nimi wad.

Wymianie gwarancyjnej nie podlegają takie elementy jak: żarówki, elementy gumowe, elementy grzewcze zniszczone kamieniem kotłowym, śruby oraz elementy ulegające naturalnemu zużyciu np; palniki, uszczelki gumowe oraz wszelkiego rodzaju elementy uszkodzone mechanicznie.