



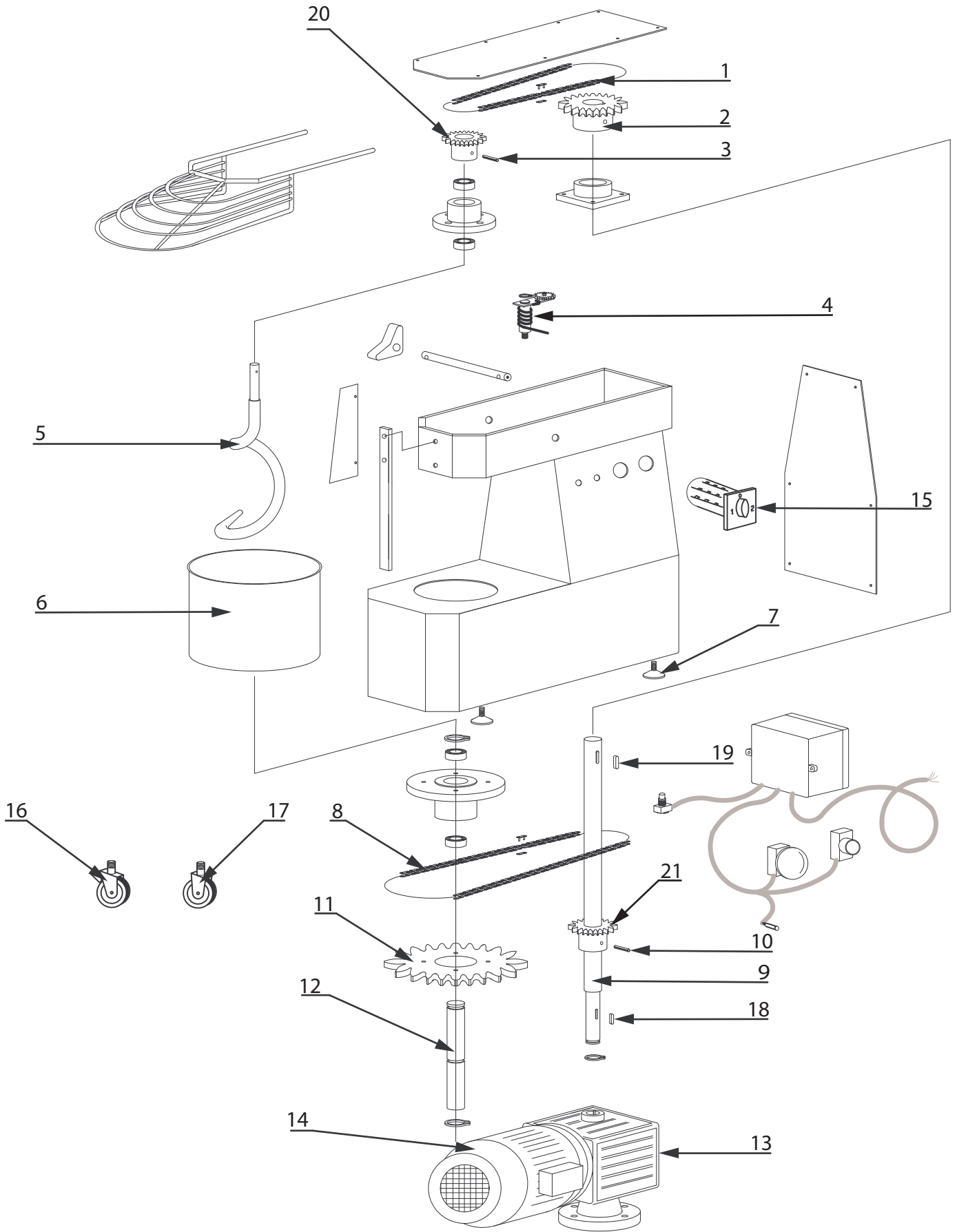
**stalgast**  
ekspert gastronomiczny

**RYSUNEK ZŁOŻENIOWY**

# Miesiarka

## MODEL: 786202





LP	NUMER KAT.	OPIS
1	V786202-01	Łańcuch
2	V786202-02	Koło zębate
3	V786202-03	Blokada koła zębatego
4	V786202-04	Sprężyna
5	V786202-05	Hak
6	V786202-06	Dzieża
7	V786202-07	Nóżka
8	V786202-08	Łańcuch
9	V786202-09	Wałek prowadzący
10	V786202-10	Blokada koła zębatego
11	V786202-11	Koło zębate
12	V786202-12	Wałek
13	V786202-13	Przekładnia
14	V786202-14	Silnik
15	V786202-15	Regulator obrotów
16	V786202-16	Kółko z hamulcem
17	V786202-17	Kółko bez hamulca
18	V786202-18	Klin
19	V786202-19	Klin
20	V786202-20	Koło zębate
21	V786202-21	Koło zębate