



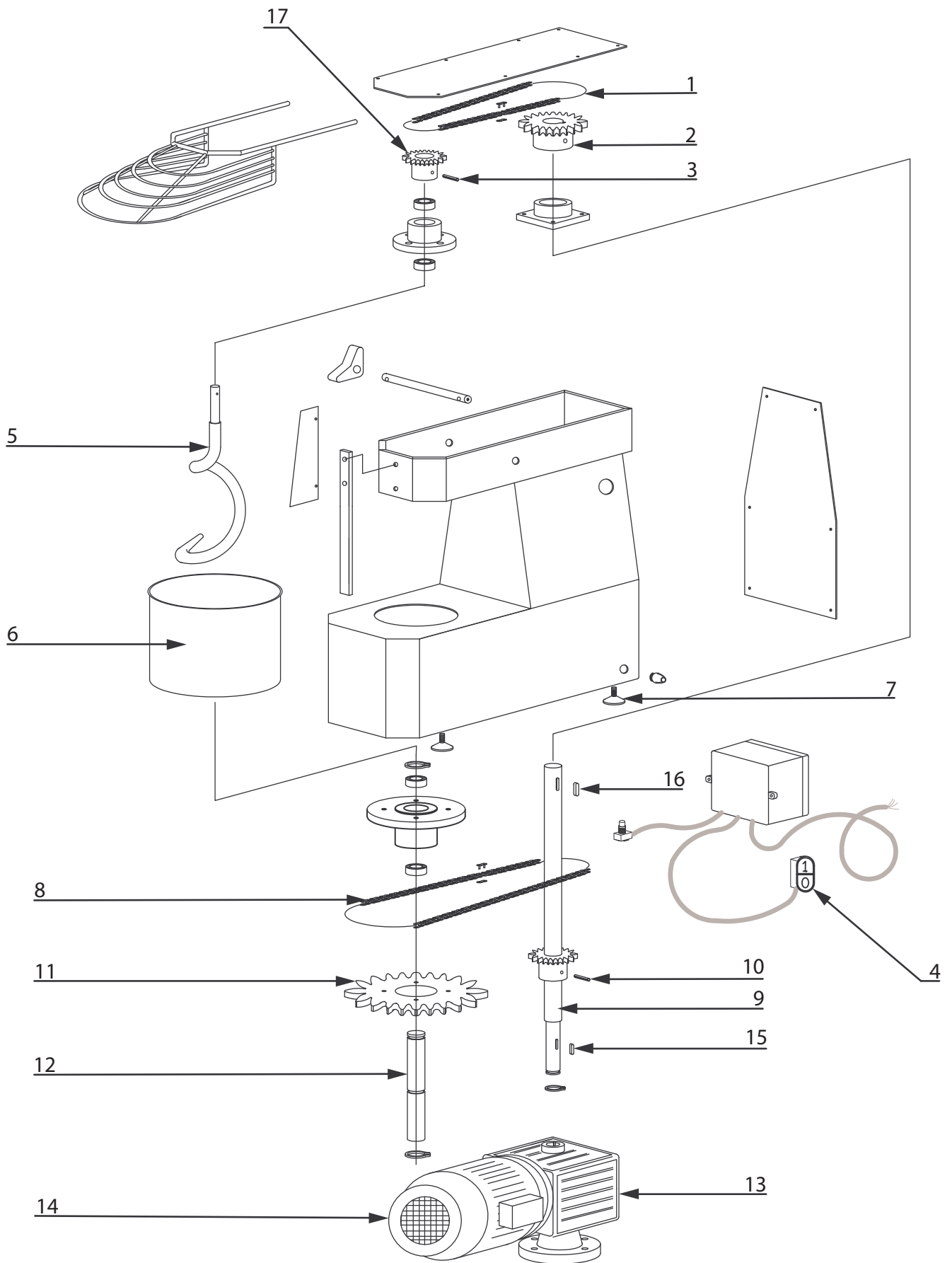
stalgast
ekspert gastronomiczny

RYSUNEK ZŁOŻENIOWY

Miesiarka 10l. 230V

MODEL: 786102





LP	NUMER KAT.	OPIS
1	V786102-01	Łańcuch
2	V786102-02	Koło zębate
3	V786102-03	Blokada koła zębatego
4	V786102-04	Włącznik
5	V786102-05	Hak
6	V786102-06	Dzieża
7	V786102-07	Nóżka
8	V786102-08	Łańcuch
9	V786102-09	Walek prowadzący
10	V786102-10	Blokada koła zębatego
11	V786102-11	Koło zębate
12	V786102-12	Walek
13	V786102-13	Przekładnia
14	V786102-14	Silnik
15	V786102-15	Klin
16	V786102-16	Klin
17	V786102-17	Koło zębate