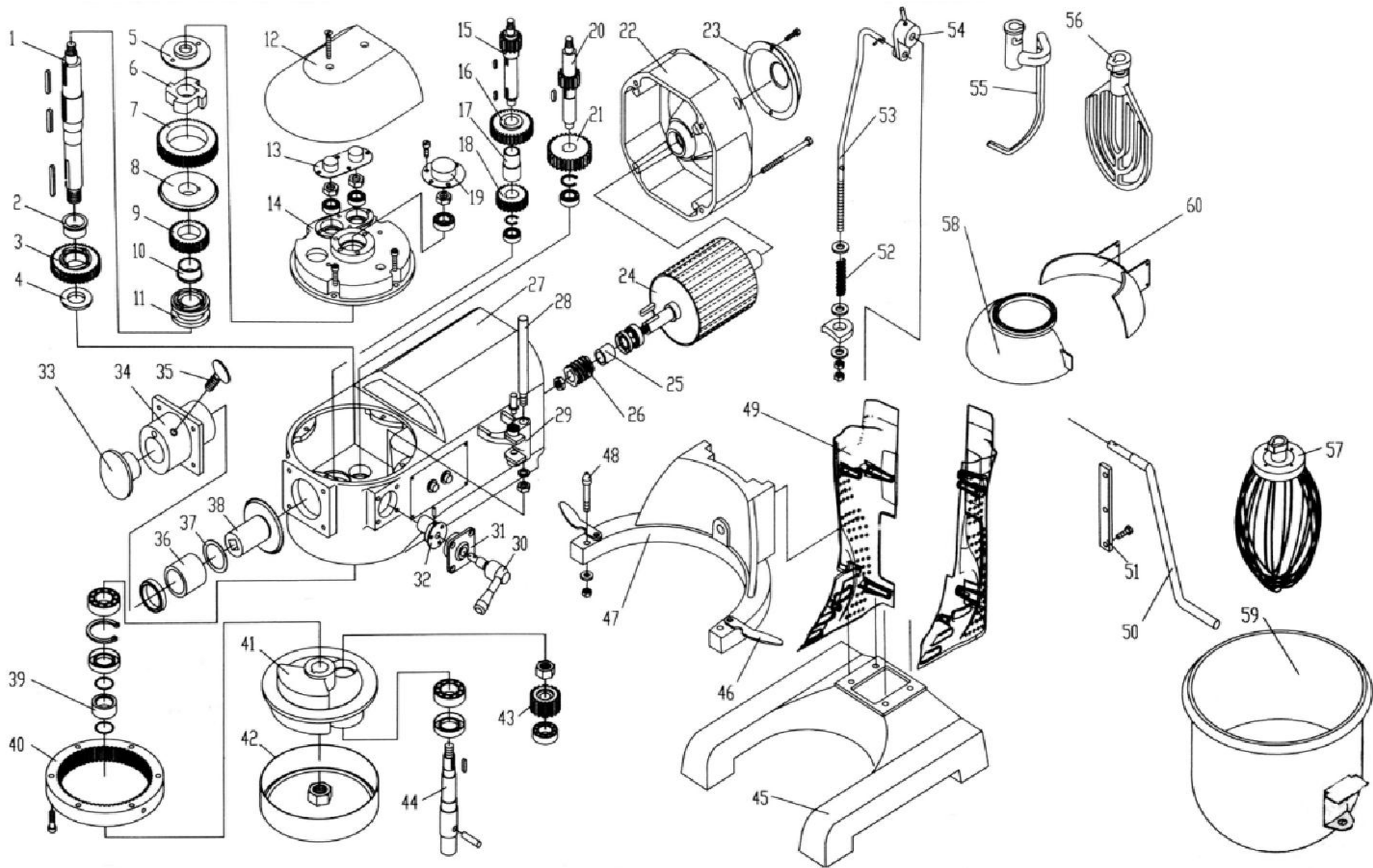




Miesiarka planetarna 20 l

MODEL: 783210

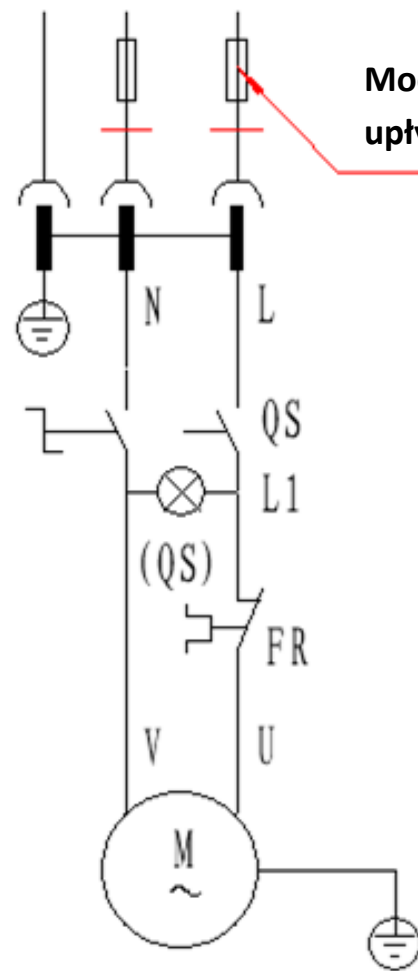




LP.	Nazwa części	Numer katalogowy
1	V783210-01	Wałek główny
2	V783210-02	Tuleja ślizgowa
3	V783210-03	Zębatka
4	V783210-04	Podkładka
5	V783210-05	Podkładka dociągowa
6	V783210-06	Łącznik sprzęgający
7	V783210-07	Koło zębate Z=47
8	V783210-08	Koło zębate Z=46
9	V783210-09	Małe koło zębate Z=29
10	V783210-10	Tuleja ślizgowa
11	V783210-11	Łącznik sprzęgający
12	V783210-12	Górna pokrywa
13	V783210-13	Górna pokrywa wał napędowy
14	V783210-14	Pokrywka
15	V783210-15	Wałek przekładni
16	V783210-16	Przekładnia
17	V783210-17	Tuleja
18	V783210-18	Przekładnia
19	V783210-19	Tuleja
20	V783210-20	Wałek przekładnia
21	V783210-21	Przekładnia
22	V783210-22	Tylnia osłona silnika
23	V783210-23	Pokrywka silnika
24	V783210-24	Silnik
25	V783210-25	Tulejka ślimakowa
26	V783210-26	Zębatka ślimakowa
27	V783210-27	Obudowa
28	V783210-28	Wałek zabieraka
29	V783210-29	Zabierak
30	V783210-30	Rączka regulatora biegów

LP.	Nazwa części	Numer katalogowy
31	V783210-31	Oprawka ramienia
32	V783210-32	Tuleja mimośrodowa
33	V783210-33	Pokrywka
34	V783210-34	Obudowa zewnętrzna
35	V783210-35	Śruba blokująca
36	V783210-36	Obudowa przednia
37	V783210-37	Podkładka sprężynująca
38	V783210-38	Przekładnia
39	V783210-39	Tuleja dystansowa
40	V783210-40	Przekładnia wewnętrzna
41	V783210-41	Osłona
42	V783210-42	Osłona
43	V783210-43	Przekładnia wewnętrzna satelity
44	V783210-44	Wałek główny
45	V783210-45	Podstawa
46	V783210-46	Klamra zabezpieczająca dzieży
47	V783210-47	Element podnoszenia dzieży
48	V783210-48	Nakrętka
49	V783210-49	Obudowa
50	V783210-50	Ramię podnoszenia i opuszczania dzieży
51	V783210-51	Wspornik prowadzący
52	V783210-52	Sprężyna
53	V783210-53	Pręt łączący
54	V783210-54	Przekładnia podnoszenia i opuszczania dzieży
55	V783210-55	Końcówka do zagniatania ciast lekkich
56	V783210-56	Końcówka do ubijania ciast lekkich
57	V783210-57	Końcówka do ubijania piany
58	V783210-58	Osłona dzieży
59	V783210-59	Dzieża
60	V783210-60	Tylnia osłona dzieży

PE ~ 220V 50HZ



Moc użytkowania auto testu (z ochroną
upływu) sugerują się 25A 2.5mm²

M: Silnik

QS: Przetłącznik

FR: Wyłącznik nad prądowy silnika