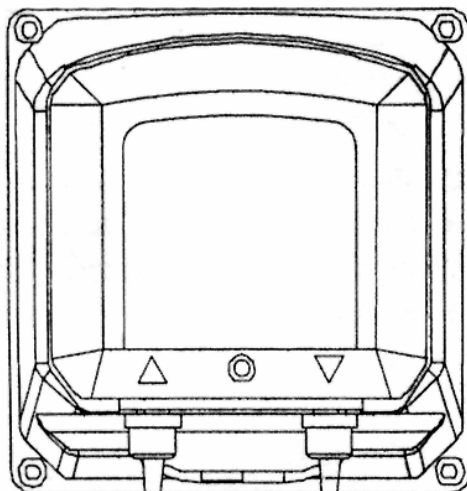


## DOZOWNIK PŁYNU MYJĄCEGO

### INSTRUKCJA OBSŁUGI



**Pompa o zmiennej przepustowości regulowana za pomocą kontroli szybkości.  
Maksymalna wysokość zasysania 1,5 m**

**UWAGA !**

Przed instalacją dozownika należy zapoznać się z tabliczką znamionową z następnie upewnić się czy:

- przewody zasysające wykonane są z materiału umożliwiającego pracę z zastosowanym detergentem; zalecane przewody silikonowe
- napięcie dostępne w miejscu instalacji jest zgodne z napięciem urządzenia
- ciśnienie wtryskowe jest mniejsze lub równe ciśnieniu nominalnemu pompy
- jeden koniec przewodu zasysającego umieszczony jest w pojemniku na płyn myjący, a drugi koniec podłączony jest do wejścia do pompy oznaczonego symbolem  $\triangle$ , oraz prawidłowo przymocowany za pomocą nakrętki. Przewód zawsze powinien znajdować się w płynie myjącym. Przewód nie może być zagięty.
- przewód doprowadzający płyn myjący do zmywarki jest prawidłowo przymocowany do wyjścia dozownika, oznaczonego symbolem  $\nabla$ , oraz podłączony do zbiornika zmywarki
- pokrywa dozownika jest prawidłowo zamocowana
- dozownik podłączony jest do sieci elektrycznej wyposażonej w bezpiecznik różnicowo-prądowy

Niezastosowanie się do powyższych zaleceń może spowodować zagrożenie dla użytkownika lub doprowadzić do uszkodzenia urządzenia.

**Uwaga !**

**Przed przystąpieniem do jakichkolwiek prac nad urządzeniem należy odłączyć zasilanie elektryczne.**

**Instalacja urządzenia**

Instalacja za pomocą dostarczonego wspornika

- przymocuj wspornik za pomocą dołączonej śruby
- w przypadku mocowania do glazury lub innej gładkiej powierzchni użyć dostarczonej taśmy, stosując się do poniższych instrukcji: usunąć jedną warstwę ochronną z taśmy, a następnie przykleić taśmę do wspornika. Usunąć pozostałą warstwę ochronną i przystąpić do mocowania wspornika za pomocą dołączonej śruby
- dozownik przymocować do wspornika

Instalacja bez wspornika

- otworzyć pompę odkręcając śrubę na obudowie
- odłączyć przewody elektryczne
- otwory służące do mocowania dozownika znajdują się na obudowie tylnej. Należy wyłamać plastikowe osłony otworów mocujących za pomocą śrubokręta.
- dozownik przymocować za pomocą dołączonych śrub  $\varnothing$  4 mm
- podłączyć przewody zasilające i przymocować osłonę przednią dozownika

## Instalacja filtra

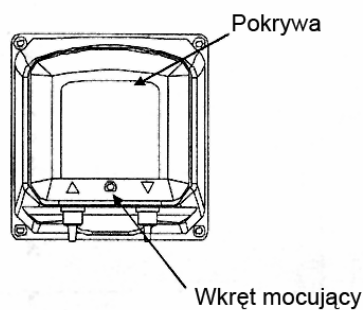
- przełożyć koniec przewodu zasysającego przez metalowy zacisk
- nałożyć przewód na filtr
- nasunąć metalowy zacisk do oporu
- rysunek 4 przedstawia kroki podczas instalacji filtra
- stosowanie filtra zapewnienia prawidłową pracę urządzenia

## Regulacja pojemności

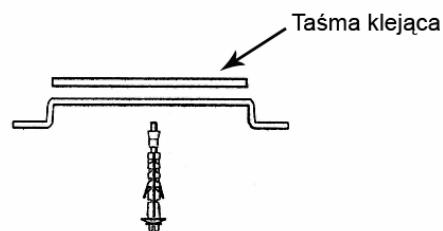
- w celu regulacji pojemności należy zdjąć osłonę
- w celu zmniejszenia pojemności przekręcić pokrętło w przeciwną stronę do ruchu wskazówek zegara

## Wymiana przewodów

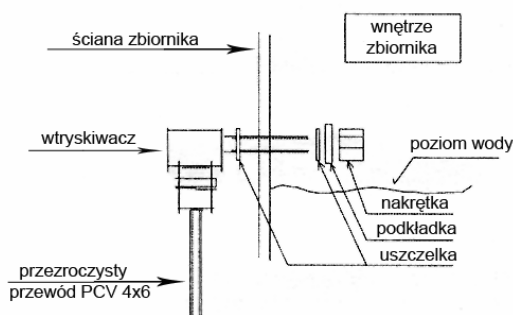
- odłączyć zasilanie elektryczne
- zdjąć przezroczystą pokrywę
- **w celu odłączenia przewodów należy** odkręcić nakrętki mocujące
- odłączyć przewody
- **w celu przyłączenia przewodów należy** odkręcić nakrętki mocujące
- podłączyć przewody i dokręcić nakrętki
- nałożyć pokrywę, zaczynając od góry dozownika



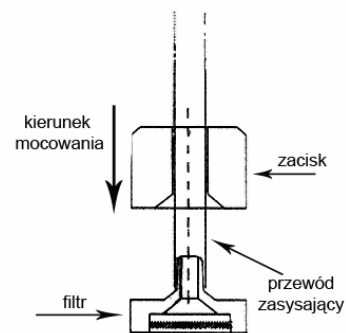
Rys. 1



Rys. 2



Rys. 3



Rys. 4