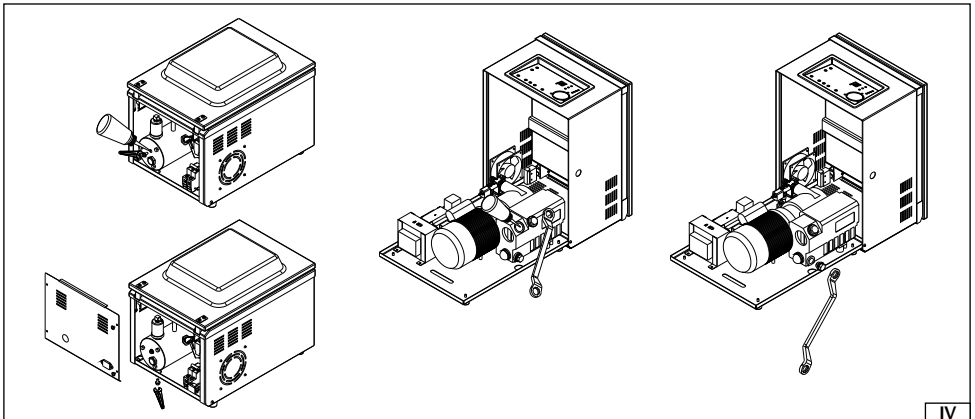
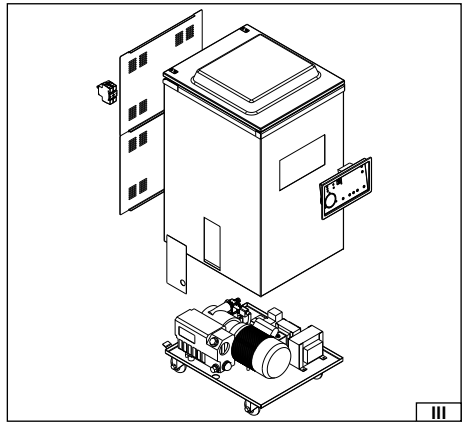
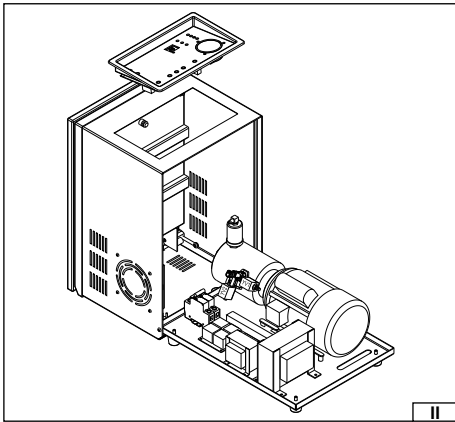
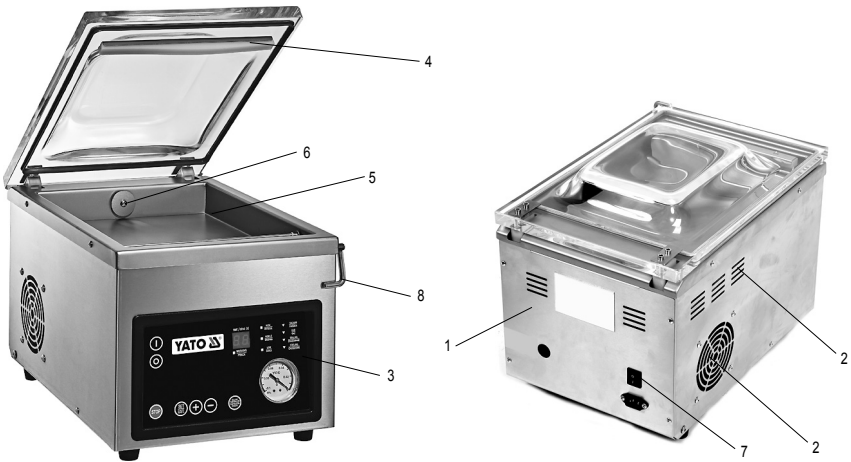


**YG-09303**  
**YG-09304**  
**YG-09305**  
**YG-09307**  
**YG-09310**  
**YG-09311**  
**YG-09312**

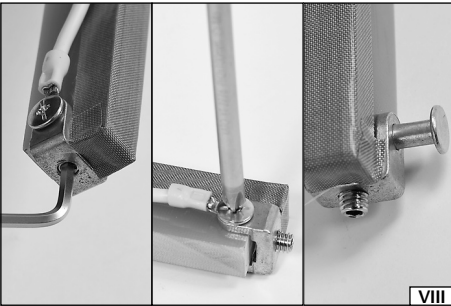
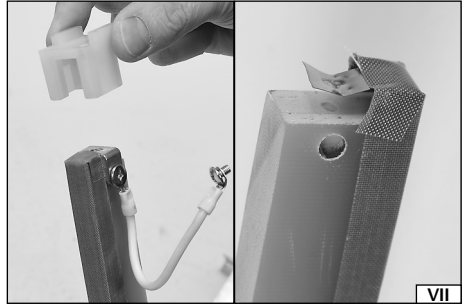
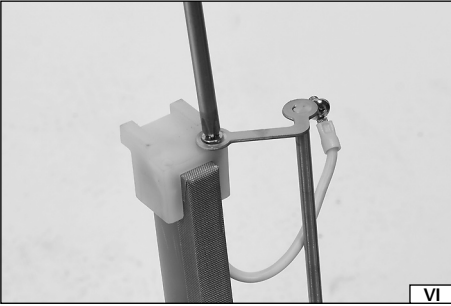
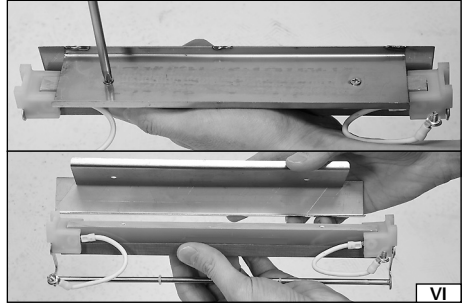
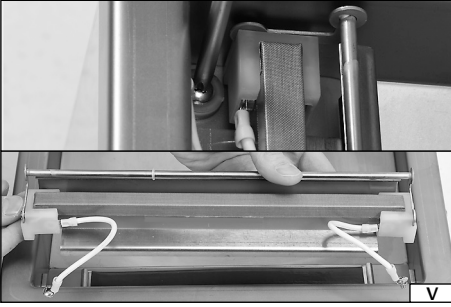


**PL** PAKOWARKA PRÓŻNIOWA  
**GB** VACUUM PACKAGER  
**D** VAKUUMVERPACKUNGSGERÄT  
**RUS** ВАКУУМНАЯ УПАКОВОЧНАЯ МАШИНА  
**CZ** VAKUOVÁ BALIČKA  
**RO** APARAT DE VIDAT





TOYA S.A. ul. Sołtysowicka 13-15, 51-168 Wrocław, Polska; www.yato.com



**PL**

1. obudowa
2. otwory wentylacyjne
3. panel sterujący
4. pokrywa
5. komora próżniowa
6. wlot pompy próżniowej
7. blokada pokrywy komory próżniowej
8. główny włącznik sieciowy

**RUS**

1. корпус
2. вентиляционные отверстия
3. панель управления
4. крышка
5. вакуумная камера
6. входное отверстие вакуумного насоса
7. заблокируйте крышку вакуумной камеры
8. главный выключатель питания

**GB**

1. housing
2. venting holes
3. control panel
4. cover
5. vacuum chamber
6. vacuum pump inlet
7. vacuum chamber cover lock
8. main mains switch

**CZ**

1. skříň
2. větrací otvory
3. ovládací panel
4. víko
5. vakuová komora
6. vstup vývěvy
7. zamknutí víka vakuové komory
8. hlavní síťový vypínač

**D**

1. Gehäuse
2. Lüftungsöffnungen
3. Steuerpanel
4. Abdeckung
5. Vakuumkammer
6. Einlass der Vakuumpumpe
7. Die Vakuumkammer abdecken
8. Hauptschalter für die Stromversorgung

**RO**

1. carcasă
2. guri de aerisire
3. panou de comandă
4. capac
5. cameră de vidare
6. admisie pompă de vidare
7. Incuietoare capac cameră de vidare
8. Interruptor principal



#### OCHRONA ŚRODOWISKA

Symbol wskazujący na selektywne zbieranie zużytego sprzętu elektrycznego i elektronicznego. Zużyte urządzenia elektryczne są surowcami wtórnymi - nie wolno wyrzucać ich do pojemników na odpady domowe, ponieważ zawierają substancje niebezpieczne dla zdrowia ludzkiego i środowiska! Prosimy o aktywną pomoc w oszczędnym gospodarowaniu zasobami naturalnymi i ochronie środowiska naturalnego przez przekazanie zużytego urządzenia do punktu składowania zużytych urządzeń elektrycznych. Aby ograniczyć ilość usuwanych odpadów konieczne jest ich ponowne użycie, recykling lub odzysk w innej formie.

#### ENVIRONMENTAL PROTECTION

Correct disposal of this product: This marking shown on the product and its literature indicates this kind of product mustn't be disposed with household wastes at the end of its working life in order to prevent possible harm to the environment or human health. Therefore the customers is invited to supply to the correct disposal, differentiating this product from other types of refusals and recycle it in responsible way, in order to re - use this components. The customer therefore is invited to contact the local supplier office for the relative information to the differentiated collection and the recycling of this type of product.

#### UMWELTSCHUTZ

Das Symbol verweist auf ein getrenntes Sammeln von verschlissenen elektrischen und elektronischen Ausrüstungen. Die verbrauchten elektrischen Geräte sind Sekundärrohstoffe – sie dürfen nicht in die Abfallbehälter für Haushalte geworfen werden, da sie gesundheits- und umweltschädigende Substanzen enthalten! Wir bitten um aktive Hilfe beim sparsamen Umgang mit Naturressourcen und dem Umweltschutz, in dem die verbrauchten Geräte zu einer Annahmestelle für solche elektrischen Geräte gebracht werden. Um die Menge der zu beseitigenden Abfälle zu begrenzen, ist ihr erneuter Gebrauch, Recycling oder Wiedergewinnung in anderer Form notwendig.

#### ОХРАНА ОКРУЖАЮЩЕЙ СРЕДЫ

Данный символ обозначает селективный сбор изношенной электрической и электронной аппаратуры. Изношенные электроустройства – вторичное сырье, в связи с чем запрещается выбрасывать их в корзины с бытовыми отходами, поскольку они содержат вещества, опасные для здоровья и окружающей среды! Мы обращаемся к Вам с просьбой об активной помощи в отрасли экономного использования природных ресурсов и охраны окружающей среды путем передачи изношенного устройства в соответствующий пункт хранения аппаратуры такого типа. Чтобы ограничить количество уничтожаемых отходов, необходимо обеспечить их вторичное употребление, рециклинг или другие формы возврата.

#### OCHRONA ŽIVOTNÍHO PROSTŘEDÍ

Symbol poukazuje na nutnost separovaného sběru opotřebovaných elektrických a elektronických zařízení. Opotřebovaná elektrická zařízení jsou zdrojem druhotných surovin – je zakázáno vyhazovat je do nádob na komunální odpad, jelikož obsahují látky nebezpečné lidskému zdraví a životnímu prostředí! Prosimе o aktivní pomoc při úsporném hospodaření s přírodními zdroji a ochraně životního prostředí tím, že odevzdáte použité zařízení do sběrného střediska použitých elektrických zařízení. Aby se omezilo množství odpadů, je nevyhnutné jejich opětovné využití, recyklace nebo jiná forma regenerace.

#### PROTEJAREA MEDIULUI

Simbolul adunării selective a utilajelor electrice și electronice. Utilajele electrice uzate sunt materie primă repetată – este interzisă aruncarea lor la gunoi, deoarece conțin substanțe dăunătoare sănătății omenești cât și dăunătoare mediului! Vă rugăm deci să aveți o atitudine activă în ceace privește gospodărirea economică a resurselor naturale și protejarea mediului natural prin predarea utilajului uzat la punctul care se ocupă de asemenea utilaje electrice uzate. Pentru a limita cantitățile deșeurilor eliminate este necesară întrebuințarea lor din nou , prin recykling sau recuperarea în altă formă.



Przeczytać instrukcję  
Read the operating instruction  
Bedienungsanleitung durchgelesen  
Прочитать инструкцию  
Přečteť návod k použití  
Citești instrucțiunile

## CHARAKTERYSTYKA PRODUKTU

Pakowarka próżniowa służy do próżniowego pakowania produktów spożywczych w specjalne worki wykonane z tworzywa sztucznego. Taki sposób pakowania pozwala na dłuższe zachowanie świeżości produktów spożywczych. Wysoki stopień automatyzacji procesu pakowania pozwala na wydajną i szybką, a także bezpieczną pracę.

**UWAGA!** Do pakowania należy stosować tylko worki z tworzywa sztucznego, przystosowane do używania w pakowarkach próżniowych. Zabronione jest stosowanie zwykłych worków foliowych lub innych worków nieprzeznaczonych do pakowarek próżniowych.

**UWAGA!** Do pakowania żywności należy stosować worki przeznaczone do kontaktu z żywnością.

Prawidłowa, niezawodna i bezpieczna praca urządzenia zależna jest od właściwej eksploatacji, dlatego:

**Przed przystąpieniem do użytkowania produktu należy przeczytać całą instrukcję i zachować ją.**

Za szkody powstałe w wyniku nieprzestrzegania przepisów bezpieczeństwa i zaleceń niniejszej instrukcji dostawca nie ponosi odpowiedzialności.

## WYPOSAŻENIE

Produkt jest dostarczany w stanie kompletnym, ale wymaga pewnych czynności przygotowawczych przed rozpoczęciem pracy, opisanych w dalszej części instrukcji. Wraz z produktem nie są dostarczane worki do pakowania próżniowego.

## INSTRUKCJE BEZPIECZEŃSTWA

Uwaga! Przezczytać wszystkie poniższe instrukcje. Nieprzestrzeganie ich może prowadzić do porażenia elektrycznego, pożaru, albo do uszkodzeń ciała.

### PRZESTRZEGAĆ PONIŻSZYCH INSTRUKCJI

Nie należy korzystać z produktu w środowisku o zwiększonym ryzyku wybuchu, zawierającym palne ciecze, gazy lub opary. Produkt należy ustawiać na płaskich, równych i twardych powierzchniach. Nie stawiać produktu w pobliżu źródeł ciepła lub ognia. Produkt ustawić tak, aby zapewnić właściwą wentylację wokół produktu. Nie zakrywać otworów wentylacyjnych w obudowie produktu. Należy zachować odstęp 10 cm wokół produktu. Nad produktem należy przewidzieć miejsce na otwartą pokrywę komory próżniowej. Produkt ustawić tak, aby pozostawić swobodny dostęp do gniazdka elektrycznego do, którego zostanie podłączona wtyczka przewodu zasilającego produkt. ustawienie powinno także zapewniać swobodny dostęp do wyłącznika głównego znajdującego się na tylnej ścianie produktu.

Produkt należy podłączać tylko do sieci elektrycznej o napięciu i częstotliwości widocznych na tabliczce znamionowej urządzenia. Wtyczka kabla zasilającego musi pasować do gniazdka sieciowego. Nie wolno modyfikować wtyczki. Nie wolno stosować żadnych adapterów w celu przystosowania wtyczki do gniazdka. Niemodyfikowana wtyczka pasująca do gniazdka zmniejsza ryzyko porażenia prądem elektrycznym.

Po każdym wykorzystaniu należy odłączyć wtyczkę kabla zasilającego od gniazda sieciowego.

Unikać kontaktu z uziemionymi powierzchniami takimi jak rury, grzejniki i chłodziarki. Uziemienie ciała zwiększa ryzyko porażenia prądem elektrycznym.

Produkt jest przeznaczony tylko do pracy wewnątrz pomieszczeń. Nie należy narażać produktu na kontakt z opadami atmosferycznymi lub wilgocią. Woda i wilgoć, która dostanie się do wnętrza produktu zwiększa ryzyko porażenia prądem elektrycznym.

Nie zanurzać produktu w wodzie lub innej cieczy.

Nie przeciążać kabla zasilającego. Nie używać kabla zasilającego do noszenia, podłączania i odłączania wtyczki od gniazdka sieciowego. Unikać kontaktu kabla zasilającego z ciepłem, olejami, ostrymi krawędziami i ruchomymi elementami. Uszkodzenie kabla zasilającego zwiększa ryzyko porażenia prądem elektrycznym. W przypadku uszkodzenia kabla zasilającego (np. przecięcie, stopienie izolacji) należy natychmiast odłączyć wtyczkę kabla od gniazdka, a następnie przekazać produkt do autoryzowanego zakładu naprawczego. Zabronione jest użytkowanie produktu z uszkodzonym kablem zasilającym. Zabroniona jest naprawa kabla zasilającego, kabel musi zostać wymieniony na nowy w autoryzowanym punkcie serwisowym. Produkt musi być podłączony bezpośrednio do pojedynczego gniazdka sieci zasilającej. Zabronione jest korzystanie z przedłużaczy, rozgałęźników i gniazd podwójnych. Obwód sieci zasilającej musi być wyposażony w przewód ochronny oraz zabezpieczenie 16 A.

W przypadku zauważenia uszkodzenia jakiegokolwiek części produktu zabronione jest jego dalsze użytkowanie. W takim przypadku należy produkt przekazać do autoryzowanego punktu serwisowego.

Produkt nie jest przeznaczony do użytkowania przez dzieci. Produkt nie jest przeznaczony do użytkowania przez osoby o obniżonych możliwościach fizycznych, umysłowych i osoby o braku doświadczenia i znajomości urządzenia, chyba, że zostanie zapewniony zostanie nadzór lub instruktaż odnośnie do użytkowania produktu w bezpieczny sposób, tak aby związane z tym zagrożenia były zrozumiałe. Dzieci nie powinny bawić się produktem. Dzieci bez nadzoru nie powinny wykonywać czyszczenia i konserwacji produktu.

## OBSŁUGA PRODUKTU

### *Przygotowanie do pracy*

Produkt należy rozpakować, całkowicie usuwając wszystkie elementy opakowania. Zaleca się zachować opakowanie, może być pomocne przy późniejszym transporcie i magazynowaniu produktu.

Sprawdzić produkt pod kątem uszkodzeń. W przypadku stwierdzenia jakichkolwiek uszkodzeń nie należy używać produktu przed usunięciem uszkodzeń lub wymianą uszkodzonych elementów na nowe, wolne od uszkodzeń.

Produkt umyć zgodnie ze wskazówkami z punktu „Konserwacja produktu”.

Produkt należy ustawić zgodnie z zaleceniami i pozostawić na co najmniej godzinę w celu ustabilizowania się poziomu oleju w pompie.

Przed podłączeniem produktu do zasilania należy sprawdzić poziom oleju w pompie próżniowej. Uwaga! Uruchomienie produktu z niewłaściwym poziomem oleju może doprowadzić do uszkodzenia produktu. Zaleca się stosować olej przeznaczony do pomp próżniowych.

W zależności od typu produktu należy zdemontować tylny panel (II) lub podnieść całą górną obudowę (III). Pompa olejowa jest wyposażona we wskaźnik poziomu oleju, który powinien znajdować się pomiędzy 1/2, a 3/4 wysokości wskaźnika. W innym przypadku należy uzupełnić poziom oleju lub upuścić olej do wymaganego poziomu.

W celu uzupełnienia, należy olej wlać do dozownika, odkręcić zatyczkę otworu wlewowego i wlać olej do zbiornika pompy obserwując poziom oleju we wskaźniku. Następnie zakręcić zatyczkę otworu wlewowego i zamknąć obudowę produktu (IV).

W przypadku zbyt wysokiego poziomu oleju, należy pod otwór spustowy postawić pojemnik na olej, odkręcić zatyczkę otworu spustowego i spuścić nadmiar oleju do wymaganego poziomu. Następnie zakręcić zatyczkę otworu spustowego i zamknąć obudowę produktu (IV).

Uwaga! Jeżeli podczas powyższej opisywanych czynności zostanie rozlany olej, należy go dokładnie powycierać przed zamknięciem obudowy produktu.

Uwaga! Zaleca się przeprowadzać wymianę oleju co 120 godzin pracy.

Uwaga! Zaleca się przeprowadzać wymianę oleju gdy pompa jest nadal ciepła po zakończeniu pracy. Rozrzędzi to olej i ułatwi opróżnienie zbiornika oleju.

Pozostawić otwartą pokrywę komory próżniowej.

Podłączyć wtyczkę kabla zasilającego do gniazdka sieciowego, a następnie uruchomić produkt głównym włącznikiem sieciowym umiejscowionym na tylnej ścianie produktu.

### *Podłączanie do sieci pakowarki YG-09307*

Pakowarka YG-09307 wymaga zasilania za pomocą sieci trójfazowej o napięciu podanym w tabeli z danymi technicznymi. W związku z wieloma standardami wtyczki pakowarka dostarczana jest z kablem zasilającym wyposażonym w pięć przewodów, ale bez wtyczki.

Uwaga! Wymagane jest aby podłączenia wtyczki zasilającej dokonał personel z odpowiednimi klasyfikacjami. Zabronione jest samodzielne podłączanie wtyczki zasilającej.

Do kabla należy podłączać wtyczki wyposażone w pięć styków zgodnie ze standardem IEC 60309. Instalacja zasilająca pakowarkę musi być wyposażona w trzy przewody liniowe, przewód ochronny oraz przewód ochronny (3P+N+E). Przewody kabla zasilającego oznaczono za pomocą kolorów izolacji. Przewody liniowe L1: brązowy, przewód L2: szary, przewód L3: czarny, przewód neutralny N: niebieski, przewód ochronny PE: żółto-zielony.

Przewody kabla oraz sam kabel należy podłączyć zgodnie z dokumentacją dołączoną do wtyczki.

Instalacja zasilająca produkt powinna być wyposażona w wyłącznik bezpieczeństwa umożliwiający awaryjne odcięcie dopływu prądu zasilającego.

### *Panel sterujący*

Produkt został wyposażony w panel sterujący, który umożliwia ustawienie parametrów pracy.

Przycisk oznaczony „I” służy do włączenia produktu.

Przycisk oznaczony „O” służy do wyłączenia produktu.

Przycisk oznaczony „STOP” służy do awaryjnego przerwania pracy. Po naciśnięciu tego przycisku następuje natychmiastowe zatrzymanie wykonywanej aktualnie pracy, napełnienie komory próżniowej powietrzem, a następnie otwarcie pokrywy komory próżniowej.

Przycisk oznaczony „SET/UST” służy do wybrania parametru celem ustawienia czasu jego trwania. Możliwe parametry to czas opróżniania z powietrza komory próżniowej, czas zgrzewania workoczka oraz czas schłodzenia paska grzewczego.

Przycisk oznaczony „+” służy do zwiększania wartości parametru.

Przycisk oznaczony „-” służy do zmniejszania wartości parametru.

Przycisk oznaczony „SEALING TEMPERATURE / TEMPERATURA ZGRZEWANIA” służy do wyboru temperatury zgrzewania worka. Możliwe są trzy ustawienia: „HIGH/WYSOKA”, „MIDDLE/ŚREDNIA” oraz „LOW/NISKA” sygnalizowane zaświeceniem się kontrolki przy odpowiednim opisie. Przy wyborze temperatury należy kierować się grubością worka. Im większa grubość worka, tym wyższa temperatura powinna być nastawiona. Zaleca się dokonanie prób i doświadczalne ustalenie właściwej temperatury zgrzewania dla używanych worków. Można także skontaktować się z producentem worków i uzyskać informacje dotyczące tem-

peratury zgrzewania. W przypadku niemożliwości uzyskania ww. informacji zaleca się ustawić średnia temperaturę zgrzewania oraz czas zgrzewania: 1,2 sekundy.

Oprócz przycisków na panelu sterowania znajduje się manometr wskazujący ciśnienie w komorze próżniowej, wyświetlacz LED oznaczony „TIME/CZAS” oraz szereg kontrolek pozwalających użytkownikowi sprawdzić stan parametrów produktu.

Kontrolka oznaczona „VACUUM/PRÓŻNIA” zostaje włączona w momencie odsysania powietrza z komory próżniowej pakowarki. Kontrolka oznaczona „GAS/GAZ” zostaje włączona w momencie napełniania worka gazem obojętnym (azotem). Ponieważ pakowarki nie posiadają możliwości napełniania worka gazem obojętnym, ta kontrolka pozostaje nieaktywna.

Kontrolka oznaczona „SEALING/ZGRZEWANIE” zostaje włączona w momencie zamykania worka przez zgrzanie jego krawędzi. Kontrolka oznaczona „COOLING/CHŁODZENIE” zostaje włączona podczas operacji chłodzenia paska grzewczego.

Włączona kontrolka „WORKING/PRACA” oznacza podczas działania produktu w jednym z trybów pracy.

### *Obsługa produktu*

Produkt należy włączyć za pomocą przycisku „I”. Należy się upewnić, że na wyświetlaczu LED będzie widoczny symbol „-”. W przeciwnym wypadku nie będzie możliwe wprowadzenie nastaw panelu sterującego.

Naciśnięcie przycisku „SET/UST”, zaświeci się kontrolka „VACUUM/PRÓŻNIA”, następnie przyciskami „+” oraz „-” ustawić czas w zakresie od 0 do 99 sekund przez jaki będzie odsysane powietrze z komory próżniowej pakowarki.

Następne naciśnięcie przycisku „SET/UST” spowoduje zaświecenie się kontrolki „SEALING/ZGRZEWANIE” co pozwala za pomocą przycisków „+” oraz „-” ustawić czas zgrzewania krawędzi worka w zakresie od 0,5 do 3,5 sekundy.

Kolejne naciśnięcie przycisku „SET/UST” spowoduje zaświecenie się kontrolki „COOLING/CHŁODZENIE” co pozwoli za pomocą przycisków „+” oraz „-” ustawić czas chłodzenia paska grzewczego w zakresie od 0 do 9,9 sekundy.

Kolejne naciśnięcie przycisku „SET/UST” spowoduje zakończenie sekwencji wprowadzania parametrów pracy oraz wyłączenie kontrolki oznaczających kolejne etapy pakowania.

Za pomocą przycisku „SEALING TEMPERATURE/TEMPERATURA ZGRZEW.” należy ustawić temperaturę zgrzewania worka. Kolejne naciśnięcie tego przycisku sekwencyjnie przełącza temperaturę od najwyższej do najniższej, co jest sygnalizowane zaświeceniem się odpowiedniej kontrolki.

Po ustawieniu wszystkich parametrów pracy produktu należy produkt przeznaczony do pakowania włożyć do worka, a worek do komory próżniowej tak, aby jego otwarta krawędź przylegała do paska grzewczego. Docisnąć otwartą krawędź worka za pomocą listwy dociskowej. Zamknąć pokrywę komory próżniowej i przytrzymać przez chwilę. Proces pakowania rozpocznie się automatycznie. Nie jest konieczne przytrzymywanie pokrywy przez cały czas pracy, ponieważ zostaje ona dociśnięta przez podciśnienie wytwarzane w komorze próżniowej. Pokrywą można zabezpieczyć za pomocą blokady.

W trakcie pracy zostaje zaświecona kontrolka „WORKING/PRACA” oraz kontrolki odpowiedzialne za oznaczenie kolejnych etapów pakowania.

Pakowarka samoczynnie przechodzi przez kolejne ustawione etapy i pozostaje w nich przez zaprogramowany wcześniej czas.

Po zakończeniu pakowania, komora próżniowa zostanie samoczynnie napełniona powietrzem, a pokrywa komory próżniowej zostanie samoczynnie otwarta. Na wyświetlaczu LED będzie widoczny symbol „Ed”. Jeżeli została użyta blokada pokrywy należy ją zwolnić, aby uzyskać dostęp do wnętrza komory próżniowej. Po wyjęciu spakowanego produktu można przystąpić do ponownego pakowania wg ustawionych wcześniej parametrów.

Jeżeli zajdzie potrzeba zmiany parametrów pakowania należy wyłączyć pakowarkę za pomocą przycisku „O”, a następnie ją włączyć za pomocą przycisku „I” i ustawić nowe parametry pracy.

Pakowarka YG-09307 została wyposażona w dwie komory próżniowe co pozwala na szybszą pracę. Ze względu na jedną pokrywę, nie jest możliwe pakowanie produktów w dwóch komorach jednocześnie. Niemniej jednak podczas pakowania w jednej komorze można przygotować następny produkt do pakowania w komorze sąsiedniej. Po zakończeniu pakowania w jednej komorze, przestawienie pokrywy na uprzednio przygotowaną do pakowania komorę, zainicjuje natychmiastowy proces pakowania, a w tym czasie można w sąsiedniej komorze przygotować następny produkt do pakowania.

### *Zalecenia i porady dotyczące pakowania próżniowego*

Należy zadbać o to, aby powierzchnia styku uszczelki pokrywy komory próżniowej i obudowy była czysta. W przeciwnym wypadku nie będzie możliwe wytworzenie próżni w komorze.

Wielkość worka należy dobrać tak do wielkości pakowanego produktu, aby pozostała część worka pozwalała umieścić jego krawędź swobodnie spoczywającą na pasku grzewczym. Podczas wytwarzania próżni w komorze, ścianki worka mogą się przemieszczać, co może spowodować wysunięcie się krawędzi przeznaczonych do zgrzania z paska grzewczego. Obie ścianki worka muszą równo przylegać do paska grzewczego w innym przypadku nie nastąpi uszczelnienie worka.

Podczas umieszczania worka w komorze próżniowej należy zadbać, aby nie został zakryty wlot pompy próżniowej. Zakrycie wlotu może doprowadzić do uszkodzenia produktu.

Można zapakować produkt dużo mniejszy niż objętość komory próżniowej, wkładając do komory próżniowej element wykonany z litego materiału np. polipropylenu, który posłuży jako podstawa pod worek z produktem. Zabronione jest umieszczanie podstawek wykonanych z materiałów porowatych lub zawierających uwieczony gaz (np. styropian). Podczas wytwarzania próżni powietrze lub inny gaz zawarty w materiale będzie próbował wydostać się, co może spowodować rozerwanie materiału i w konsekwencji uszkodzenie pakowarki.

Szerokość worka należy dobrać tak, aby był zakryty cały pasek grzewczy. Odslonięty pasek grzewczy zużywa się znacznie

szybciej. Nie uruchamiać pakowarki bez worka umieszczonego na pasku grzewczym.

Produkty należy pakować pojedynczo, nawet wtedy gdy rozmiar worka pozwala umieścić dwa worki obok siebie na pasku grzewczym.

W produktach z przezroczystą pokrywą komory próżniowej można obserwować proces odsysania powietrza. Ponieważ powietrze jest odsysane z całego wnętrza komory to charakterystyczne przyleganie worka do pakowanego produktu jest widoczne dopiero na etapie ponownego wypuszczania powietrza do komory.

Pakowanie próżniowe pozwala opóźnić proces psucia się żywności. Żywność zapakowana próżniowo wolniej traci swoje wartości odżywcze i dłużej pozostaje świeża.

**UWAGA!** Pakowanie próżniowe nie może zastąpić chłodzenia i zamrażania żywności. Każdy rodzaj psującej się żywności, który wymaga przechowywania w chłodnym miejscu lub mrożenia wymaga takiego samego traktowania po zapakowaniu próżniowym.

Najlepsze rezultaty można osiągnąć w przypadku pakowania próżniowego świeżej żywności. Jeżeli jakość żywności się pogarsza, pakowanie próżniowe może opóźnić ten proces, ale nigdy go nie zatrzyma. Bakterie beztlenowe oraz mikroorganizmy mogące działać w środowisku o niskiej zawartości tlenu nadal mają wpływ na pogorszenie się jakości żywności.

Gotowanie, rozmrażanie i podgrzewanie w wodzie żywności zapakowanej próżniowo pozwala zachować smak potraw oraz ułatwia utrzymanie czystości. Podczas podgrzewania potraw zapakowanych próżniowo przy użyciu kuchenki mikrofalowej należy zawsze przedziurawić w kilku miejscach worka, co pozwoli wydostać się gorącemu powietrzu. Żywność zapakowaną próżniowo można podgrzać przez zanurzenie i podgrzewanie jej w ciepłej wodzie, temperatura wody nie może przekroczyć 75 st. C.

**UWAGA!** Zabronione jest podgrzewanie żywności zapakowanej próżniowo w inny sposób, na przykład za pomocą tłuszczu lub przez umieszczenie jej w piekarniku.

**UWAGA!** Żywność łatwopsującą należy rozmrażać za pomocą kuchenki mikrofalowej lub przez umieszczenie jej w lodówce. Nigdy nie należy rozmrażać takiej żywności przez pozostawienie jej w temperaturze pokojowej.

W przypadku pakowania mięsa i ryb zaleca się najpierw żywność umieścić na 1-2 godzin w zamrażarce. Pozwoli to związać soki naturalnie obecne w żywności, a także pozwoli zachować jej kształt.

W przypadku pakowania serów zaleca się pakować pozostały ser po każdym użyciu. Jeżeli zostanie użyty odpowiednio duży worek można go użyć ponownie, po wcześniejszym odciążeniu zgrzewu.

**Uwaga!** Ze względu na ryzyko związane z działaniem bakterii beztlenowych miękkie sery nigdy nie powinny być pakowane próżniowo.

Przed zapakowaniem próżniowym warzyw zaleca się je poddać blanszowaniu. Blanszowanie zatrzyma działanie enzymów, które mogą doprowadzić do utraty smaku, koloru i struktury. Aby poddać warzywa blanszowaniu należy zanurzyć je na kilkadziesiąt sekund we wrzątku, a następnie wyjąć i zanurzyć w zimnej wodzie. Czas blanszowania zależy od rodzaju warzywa. Im drobniejsze i delikatniejsze warzywa tym krótszy czas blanszowania. Blanszowanie można przeprowadzić też za pomocą kuchenki mikrofalowej lub pary wodnej.

**Uwaga!** Warzywa podczas przechowywania emitują gazy. Dlatego po blanszowaniu i zapakowaniu próżniowym zaleca się je przechowywać w zamrażarce.

**Uwaga!** Ze względu na ryzyko związane z działaniem bakterii beztlenowych, świeże grzyby, cebula i czosnek nigdy nie powinny być pakowane próżniowo.

Produkty miłkie zaleca się pakować próżniowo w ich oryginalnym opakowaniu. Zapobiegnie do przedostaniu się drobin produktu wraz z odsysanym powietrzem do wnętrza pakowarki. Co może nawet uniemożliwić prawidłowe zapakowanie próżniowe.

Pakowarka jest przystosowana do pakowania płynnych substancji. Zaleca się jednak płyny przed pakowaniem zamrozić w osobnym naczyniu, którego kształt oraz wielkość należy dobrać tak, aby zamrożony produkt zmieścił się w worku. Po zamrożeniu, należy produkt wyjąć z naczynia włożyć do worka, zapakować próżniowo, a następnie z powrotem umieścić w zamrażarce. Żywność zapakowaną próżniowo można podgrzać przez zanurzenie i podgrzewanie jej w ciepłej wodzie, temperatura wody nie może przekroczyć 75 st. C. Należy bezwzględnie zapobiegać wydostawania się płynu z worka podczas pakowania.

#### *Wymiana paska grzewczego*

**Uwaga!** Wszystkie niżej opisane czynności należy dokonywać przy wyłączonym urządzeniu, należy odłączyć wtyczkę kabla zasilającego od gniazdka.

Pasek grzewczy ulega zużyciu eksploatacyjnemu. Dzięki użytkowaniu pakowarki zgodnie z zaleceniami można wydłużyć czas pomiędzy wymianami paska grzewczego.

Jeżeli zostaną zaobserwowane: zmiana koloru taśmy pokrywającej pasek grzewczy, przepalenia taśmy lub niedostateczne zgrzanie krawędzi worka należy pasek wymienić na nowy.

Odkręcić śruby styków kablowych i wymontować pasek grzewczy z komory próżniowej (V). Zdemontować pręt dociskowy oraz usunąć podstawę paska grzewczego (VI). Zdemontować plastikowe elementy z obu stron paska oraz odkleić taśmę paska grzewczego (VII).

Odkręcić śruby dociskowe z obu stron paska i wymontować metalową, oporową taśmę grzewczą (VIII).

Po zakończonym demontażu należy przeprowadzić montaż nowej oporowej taśmy grzewczej oraz nowej taśmy paska grzewczego w odwrotnej kolejności.

Nadmair oporowej taśmy grzewczej należy odciąć.



Po naklejeniu nowej taśmy paska grzewczego jej końce należy naciąć tak, aby było możliwe ich złożenie (IX).

### Konserwacja produktu

Uwaga! Przed każdym czyszczeniem należy wyłączyć produkt, odłączyć wtyczkę kabla zasilającego od gniazdka, odczekać do jego ostudzenia i dopiero wtedy przystąpić do konserwacji.

Jeżeli w trakcie pracy dojdzie do zabrudzenia produktu pakowaną żywnością, należy przerwać pracę, oczyścić produkt i dopiero po tym wznowić pracę.

Do czyszczenia produktu stosować tylko łagodne środki przeznaczone do czyszczenia naczyń kuchennych. Zabronione jest stosowanie środków czyszczących ściernych np. proszek lub mleczko czyszczące oraz środków zawierających substancje żrące. Nie stosować do czyszczenia rozpuszczalników benzyn lub alkoholu.

Środek czyszczący należy rozcieńczyć wodą zgodnie z informacjami do niego dołączonymi, następnie nanieść na miękką tkaninę i oczyścić produkt z zewnątrz oraz wewnątrz komory próżniowej.

Pozostałości środka czyszczącego usunąć miękką tkaniną lekko nasączoną czystą wodą. Następnie osuszyć wszystkie powierzchnie za pomocą suchej miękkiej tkaniny.

UWAGA! Produkt nie jest przeznaczony do czyszczenia za pomocą strumienia wody. Nie należy też zanurzać produktu w wodzie.

### Transport i magazynowanie produktu

Jeżeli produkt nie będzie użytkowany przez dłuższy czas należy produkt wyłączyć i odłączyć wtyczkę kabla zasilającego od gniazdka. Dokładnie wyczyścić produkt. Pozostawić otwartą pokrywę komory próżniowej w celu dokładnego osuszenia jej wnętrza. Po osuszeniu pokrywę zamknąć i zabezpieczyć za pomocą blokady.

Produkt podczas magazynowania przechowywać w pomieszczeniach, chronić przed dostępem kurzu, brudu i wilgoci. Zaleca się magazynowanie produktu w fabrycznym opakowaniu.

Magazynować i transportować produkt w położeniu roboczym. Nie przechylać, nie układać produktów warstwowo. Nie stawiać niczego na produkcie.

## DANE TECHNICZNE

| Parametr                    | Jednostka miary     | Wartość              |                       |                       |                  |
|-----------------------------|---------------------|----------------------|-----------------------|-----------------------|------------------|
| Numer katalogowy            |                     | YG-09303             | YG-09304              | YG-09305              | YG-09307         |
| Napięcie znamionowe         | [V a.c.]            | 220-240              | 220-240               | 220-240               | 3N / 400         |
| Częstotliwość znamionowa    | [Hz]                | 50                   | 50                    | 50                    | 50               |
| Moc znamionowa              | [W]                 | 370                  | 370                   | 900                   | 2 x 900          |
| Klasa izolacji              |                     | I                    | I                     | I                     | I                |
| Wymiary komory próżniowej * | [mm]                | 385 x 280 x 50 / 100 | 370 x 320 x 135 / 185 | 450 x 370 x 170 / 220 | 720 x 560 x 160  |
| Rozmiary zgrzewu worka**    | [mm]                | 260 x 8              | 300 x 8               | 350 x 8               | 2x(600 x 8)      |
| Wydajność pompy powietrza   | [m <sup>3</sup> /h] | 10                   | 10                    | 20                    | 2 x 20           |
| Wymiary całkowite***        | [mm]                | 480 x 330 x 375      | 480 x 370 x 450       | 560 x 425 x 490       | 720 x 1510 x 960 |
| Masa netto                  | [kg]                | 33                   | 39                    | 58                    | 278              |
| Stopień ochrony             |                     | IP20                 | IP20                  | IP20                  | IP20             |

| Parametr                    | Jednostka miary     | Wartość              |                       |                       |
|-----------------------------|---------------------|----------------------|-----------------------|-----------------------|
| Numer katalogowy            |                     | YG-09310             | YG-09311              | YG-09312              |
| Napięcie znamionowe         | [V a.c.]            | 220-240              | 220-240               | 220-240               |
| Częstotliwość znamionowa    | [Hz]                | 50                   | 50                    | 50                    |
| Moc znamionowa              | [W]                 | 900                  | 900                   | 900                   |
| Klasa izolacji              |                     | I                    | I                     | I                     |
| Wymiary komory próżniowej * | [mm]                | 440 x 420 x 75 / 125 | 440 x 420 x 150 / 200 | 720 x 480 x 150 / 200 |
| Rozmiary zgrzewu worka**    | [mm]                | 2x(420 x 8)          | 400 x 8               | 2x(460 x 8)           |
| Wydajność pompy powietrza   | [m <sup>3</sup> /h] | 20                   | 20                    | 20                    |
| Wymiary całkowite***        | [mm]                | 555 x 475 x 910      | 555 x 475 x 1070      | 630 x 790 x 960       |
| Masa netto                  | [kg]                | 79                   | 75                    | 121                   |
| Stopień ochrony             |                     | IP20                 | IP20                  | IP20                  |

\* długość x szerokość x wysokość / wysokość z zamkniętą pokrywą

\*\* długość x szerokość

\*\*\* długość x szerokość x wysokość

## PRODUCT CHARACTERISTICS

Vacuum packager is designed for vacuum packaging of food products to the special plastic bags. Such packaging allows for longer freshness preservation of food products. A high degree of automation of the packaging process allows for efficient and fast, as well as safe operation.

**ATTENTION!** For packaging *y#* use only plastic bags, designed for use with vacuum packaging machines. It is forbidden to use regular plastic bags or other bags which are designed for vacuum packagers.

**ATTENTION!** Food packaging bags you should use the bags which are intended to come into contact with food.

Correct, reliable, and safe operation of the device is dependent on its proper use, therefore:

**Prior to working with the product, you should read all the instruction and keep it around.**

For any damage caused by failure to comply with safety regulations and instructions of this manual, the supplier is not responsible.

## EQUIPMENT

The product is supplied in a complete state but it requires some preparatory steps before starting its operation, described later in this manual. The product is not supplied with the bags for vacuum packaging.

## SAFETY INSTRUCTIONS

Attention! Read all the instructions below. Failure to comply with them can lead to electrical shock, fire, or personal injury.

### FOLLOW THE FOLLOWING INSTRUCTIONS

Do not use the product in an environment with an increased risk of explosion, containing flammable liquids, gases or vapours. The product should be placed only on flat, even, and hard surfaces. Do not place the device near sources of heat or fire. The product should be located in such manner, that adequate ventilation around the product is ensured. Do not cover the ventilation inlets in the product housing. You should keep a distance of 10 cm around the product. Product should have a free space for opening the cover of vacuum chamber. The product should be located in such manner, so there is an easy access to the electrical outlet, to which the power supply plug will be connected. The location should also provide free access to the main switch which is located on the rear of the product.

Connect the unit only to the mains of voltage and frequency shown on the rating plate of the device.

Power cable plug must fit into the wall outlet. It is forbidden to modify the plug. Do not use any adapters in order to adapt the plug to the outlet. The unmodified plug, which fits the outlet, reduces the risk of electric shock.

After each use, you should disconnect the power cable plug from a mains outlet.

Avoid contact with earthed surfaces such as pipes, heaters or coolers. The earthing of body increases the risk of electric shock.

The product designed for indoors operation only. Do not expose the product to humidity or precipitation. Water and moisture, which gets inside the device, increases the risk of electric shock. Do not immerse the product in water or any other liquid.

Do not overload power cable. Do not use the power cable to carry, plug and unplug the plug from the mains outlet. Avoid contact of the power cable with heat, oils, sharp edges and moving parts. Damaged cable increases the risk of an electric shock. In the event of damage to the power cable (e.g., intersection, melting of insulation) you should immediately disconnect the plug from the wall outlet, and then pass the product to an authorized repairing service. It is forbidden to use the product with a damaged hose. It is forbidden to repair the power supply cable. The cable must be replaced with a new one at the authorized service point. The product must be connected directly to a single wall mains socket. It is forbidden to use extension cables, splitters and double sockets. Circuit power supply network must be equipped with a grounding wire and protection for 16 A.

If you notice damage to any part of the product, its further use is forbidden. In this case, the product must be submitted to an authorized service center.

The product is not intended for use by children. The product is not intended for use by persons with reduced physical capabilities, reduced mental abilities and people with lack of experience and knowledge of the equipment. Unless there is provided the supervision or instruction concerning the use of appliance in a safe way, so that the associated risks would be understood. Children should not play with the product. Children without supervision should not carry out the cleaning and maintenance of the device.

## PRODUCT SERVICE

### *Preparing for operation*

You should unpack the product, completely removing all the elements of the package. It is recommended to keep the packaging, may be helpful for later transport and storage of the product.

Check the product for damage. If any malfunction is detected, do not use the product before you remove the damage or replace-

ment of the damaged element for a new one, free from damage.

Wash the product in accordance with the instructions from the point "Product maintenance".

The product should be adjusted in accordance with the recommendations and leave for at least an hour in order to stabilize the oil level in its pump.

Before connecting the product to the power supply, check the oil level in the pump. Attention! The starting of the product with improper oil level can lead to damage to the product. It is recommended to use oil which is intended for vacuum pumps.

Depending on the type of product, remove the back panel (II) or pick up the entire upper case (III). Oil pump is equipped with the oil level indicator, which should be between 1/2, and 3/4 of the indicator height. In other case you should refill the oil level or drain oil to the required level.

In order to fill oil you should pour oil into the dispenser, unscrew the filler opening cap and pour oil into the tank of the pump, at that time observing the oil level in the indicator. Then screw the infill opening cap and close the product housing (IV).

In the case of a too high oil level, you should place a container under the drain hole, unscrew the cap of the drain hole and drain the excess oil to achieve the required level. Then screw the infill opening cap and close the product housing (IV).

Attention! If during the above described steps there will be spilled oil, it should be exactly wiped out before closing the product housing.

Attention! It is recommended to carry out the exchange of oil every 120 hours of operation.

Attention! It is recommended to carry out the exchange of oil when the pump is still warm when you are finished working. This will dilute the oil and make it easier to flush the oil tank.

You should leave the opened cover of the vacuum chamber.

Connect the power cable plug into the mains wall socket, and then start the product by using the mains switch located on the rear wall of the product.

#### *Mains power supply connection of the packager YG-09307*

Packager YG-09307 requires power supply of three-phase voltage specified in the technical data table. Therefore, because of multiple plug standards, the packager is supplied with a power supply cable, equipped with five cables, but without a plug.

Attention! It is required that the connection of power plug would be by a staff with the relevant classifications (electrical authorization). It is forbidden to connect the power plug by someone's own.

You should connect to the cable a plug with five pins which is compliant with IEC 60309 standard. The power supply installation for the packager should be equipped with three wires, grounding wire and protecting wire (3P+N+E). Power cable wires are marked with colors. Mains wire L1: brown, L2 wire: gray, L3 wire: black, neutral wire N: blue, protecting wire: yellow-green.

Cable wires and the connecting cable itself should be connected in accordance with the documentation that attached to the plug. Installation for the product supply should be equipped with safety switch which would an emergency shutoff of the power supply.

#### *Control Panel*

The product is equipped with a control panel, which allows you to set the operating parameters.

Button marked "I" is used to switch on the product.

Button marked "O" is used to switch off the product.

Button marked "STOP" is used for an emergency work interruption. When you press this button, it follows with the immediate stopping of work which is currently performed, filling the vacuum chamber with air, and then opening the cover of the vacuum chamber.

The button labeled "SET/UST" is used to select the parameter to adjust its duration. The possible parameters are: emptying time from the air of vacuum chamber, time of the bag sealing and time the heating bar cooling off.

Button marked "+" is used to enhance the value of parameter.

Button marked "-" is used to reduce the value of parameter.

Button marked „SEALING TEMPERATURE / TEMPERATURA ZGRZEWANIA" is used to select the temperature for sealing the bag. There are three possible settings: „HIGH/WYSOKA", „MIDDLE/SREDNIA" and „LOW/NISKA", they are signaled by lighting up the control with an appropriate description. When selecting the temperature you should be guided by the thickness of the bag.

The greater the thickness of the bag, the higher temperature should be set. It is recommended to make trials and to carry out an experimental determination of correct sealing temperature for the bags. You can also contact the manufacturer of your bags and get information about their sealing temperature. In the case, when it is impossible to obtain the above mentioned information, it is recommended that you set the average welding temperature and sealing time for 1.2 seconds.

In addition to the buttons on the control panel, there is a gauge indicating the pressure in the vacuum chamber, the LED display marked "TIME/CZAS", and a number of controls to allow the user to check the status of the product parameters.

The control labeled "VACUUM/PROZNA" is enabled at the time of the air suction from vacuum chamber of packaging machine.

Control marked "GAS/GAZ" is enabled at the time of filling the bag with inert gas (nitrogen). Because the packagers do not have the possibility of filling the bag with inert gas, this control remains inactive.

Control labeled "SEALING/ZGRZEWANIE" is enabled at the time of the bag closing by sealing its edges.

Control labeled "COOLING/CHŁODZENIE" is turned on during the cooling operation of the heating bar.

Turned on the control "WORKING/PRACA" means, that the activity of the product in one of the operating modes.

*Product service*

The product should be enabled by using the button "I". You should make sure, that on the LED display there will shown the symbol "--". Otherwise, you will not be able to enter settings of the control panel.

Push the button „SET/UST“, the control "VACUUM/PRÓZNIĄ" lights up, then, by using the buttons "+" and "-", you should set the time in the range from 0 to 99 seconds, for which air will be extracted from the vacuum chamber of packaging machine.

The next pressing the button "SET/UST" will light up indicators "SEALING/ZGRZEWANIE" which allows, by using the buttons "+" and "-", to set the sealing time an bag edge for the range from 0.5 to 3.5 seconds.

After the next pressing of button "SET/UST", control "SEALING/ZGRZEWANIE" will light up, which will allow you, by using the buttons "+" and "-", to set the time for cooling the heating bar for the range between 0 and 9.9 seconds.

The following pressing of the "SET/UST" will end the sequence of input of the operation parameters and will switch off the controls which are representing successive stages of packaging.

By clicking the "SEALING TEMPERATURE/TEMPERATURA ZGRZEW." You should set the sealing temperature. Following pressing this button will sequentially switch the temperature from highest to lowest, what is signaled by lighting up the appropriate control.

After setting all the product parameters, which will be used for its processing, you should it into a bag, and bag to the vacuum chamber, so the bag open edge would be adjacent to the heating bar. Press the bag open edge of with the pressing bar. Close the cover of the vacuum chamber and hold it for a moment. Packaging process will begin automatically. It is not necessary to hold the cover all the time during operation, because it is pressed by vacuum produced in a vacuum chamber. The cover can be secured with the lock.

In the course of work there is light up the control "WORKING/PRACA" and the controls which are responsible for signaling the subsequent stages of the packaging.

The packager automatically goes through the set up stages and remains in them for the previously programmed time. After completion of packing, the vacuum chamber is automatically filled with air, and the vacuum chamber cover will automatically open. On the LED display there will be shown the symbol "Ed". If you have used the cover lock, it should be released to get access to the inside part of vacuum chamber. After removing the packaged product, you can proceed to the subsequent packing according to the previously set parameters.

If you need to change the packaging parameters, you should disable the packager by clicking the button "O", and then enable it by pressing the button "I" and then set new parameters.

Packager YG-09307 was equipped with two vacuum chambers allowing you to work faster. Due to one of cover, it is not possible to package products in the two chambers at the same time. However, while packing in one chamber, you can prepare the next product for packaging in the neighboring one. After completion of packing in one chamber, the cover setting on the previously prepared packing chamber will initiate immediate packaging process, and, during this time, you can prepare next product to packaging in the adjacent chamber.

*Tips and advices on vacuum packaging of food*

You should ensure that the contact surface of the cover sealing for vacuum chamber and housing, is clean. Otherwise, you will not be able to produce vacuum in the chamber.

The size of the bag should be so selected accordingly to the size of the product to be packaged, so the remaining part of the bag will allow to set its border freely resting on the heating bar. During vacuum creation in the chamber, the walls of bag can move, which can cause insertion of the edges designed for welding with heating bar. Both the sides of the bag must equally adhere to the heating bar otherwise the bag will not be sealed.

When you place a bag in the vacuum chamber you should take care, that the inlet of the vacuum pump would not be covered. Covering the inlet can result in product damage.

You can pack the product much smaller than the vacuum chamber volume, by inserting into the vacuum chamber an element made of so cover material such as polypropylene, which will serve as a basis under the bag with the product. It is forbidden to place trays made of porous materials or containing trapped gas (e.g. polystyrene). During the manufacture of vacuum, air or other gas contained in the material will try to get out, that can cause rupture of the material and, as a consequence, a damage to the packaging machine.

The width of the bag should be selected so the heating bar would be covered. The exposed heating bar wears out much faster. Do not run packager without a bag placed on the heating bar.

Products must be packed individually, even when the size of the bag allows you to put two bags next to each other on the heating bar.

In products with a transparent cover of vacuum chamber you can observe the process of air extraction. Because air is extracted from the entire chamber inside, the characteristic fit of the bag to a packaged product is visible only at the stage of re-entry of air into the chamber.

Vacuum packaging allows you to delay the process of food spoilage. The vacuum packed food slower loses its nutritional value and longer remains fresh.

**ATTENTION!** Vacuum cannot substitute the cooling and freezing of food. Each type of deteriorating food, which requires storage in a cool or freezing place, requires the same treatment after vacuum packing.

The best results can be achieved for vacuum packaging of fresh food. If the quality of food deteriorates, vacuum packaging can delay this process, but it never stops this process. Anaerobic bacteria and micro-organisms, which can operate in an environment with low oxygen content, continue to have an impact on the deterioration of the food quality.

Cooking, thawing and reheating in water food packaged in vacuum to preserve the taste and makes it easy to keep clean. When you are heating the vacuum packed foods with microwave oven you should always make holes in the bag in several places, which will allow the bag to release hot air. Vacuum packed food can be heated by immersion and heating it in the warm water, the water temperature must not exceed 75 degrees C.

**ATTENTION!** It is forbidden to heat the vacuum foiled food in any different way, by, for example, using fat or by placing it in the oven.

**ATTENTION!** The food, which is prone to be spoiled, should be thawed using the microwave oven or by placing it in the refrigerator. You should never thaw the food by leaving it at the room temperature.

In the case of meat and fish packaging, it is advisable to put first the food for 1-2 hours in the freezer. This will allow to bind their juices, which are naturally present in the food, and also will allow to keep shape of the food.

In the case of cheese it is recommended to pack the remainder of the cheese after every use. If you use the bag, which is large enough, you can use it again, after former removal of welding.

**Attention!** Due to risks associated with the operation of anaerobic bacteria, the soft cheese should never be vacuum packed. Before vacuum packing of vegetables it is recommended that you blanch them. Blanching stops the action of enzymes, that may lead to the loss of flavor, color and structure. To blanch the vegetables you dip them in the tens of seconds in boiling water, and then remove and immerse in cold water. Blanching time depends on the type of vegetable. The finer and more delicate vegetables the shorter is blanching time. Blanching also can be made using a microwave or steam.

**Attention!** When stored the vegetables emit gases. Therefore, after blanching and vacuum packaging, it is recommended that you store them in the freezer.

**Attention!** Due to the risks associated with the operation of anaerobic bacteria, fresh mushrooms, onion, and garlic should never be vacuum packed.

it is recommend to vacuum pack the fine products in their original packaging. This will prevent the leakage of product small particles with sucked air into the interior of the packager, which may even prevent the proper vacuum packaging.

Packager is designed for packing of liquid substances. However, it is recommended the liquids be frozen in a separate vessel prior to packaging, the vessel shape and size should be selected so the frozen product would fit in the bag. After freezing, you should remove the product from the vessel, put the food into bag, vacuum pack, and then put it back in the freezer. Vacuum packed food can be heated by immersion and heating it in the warm water, the water temperature must not exceed 75 degrees C. It is imperative to prevent the fluid to flow out of the bag while packing.

#### *Exchange of the heating bar*

**Attention!** All the following operations must be carried out when the unit is switched off, you should disconnect the plug of power cable from the mains wall socket.

Heating bar is wearing out during its exploitation. Thanks to the use of the packaging machine in accordance with the recommendations you can increase the time between replacements of the heating bar.

If there are observed: change in the color of tape which is covering the heating bar, burnouts of tape or inadequate sealing of the bag edges, the bar should be replaced with a new one.

Unscrew the screws and remove the heating bar for vacuum chamber (V). Remove the pressing rod and remove the basis for the heating bar (VI). Remove the plastic components on both sides of the bar and the peel off the tape of heating bar (VII).

Unscrew the pressing screws on both sides and remove the metal, resistive heating tape (VIII).

After the completion of dismantling you should carry out the installation of a new resistive heating tape and a new heating belt tape in reverse order.

Excess heating tape should be a cut out.

After application of a new heating bar tape, its ends should be cut off so it would be possible to assembly it (IX).

#### *Product maintenance*

**Attention!** Before each cleaning, turn off the machine, disconnect the plug of power cable from the mains wall socket and then wait for its cooling down and only then proceed to maintenance.

If in the course of work the product is contaminated, you should stop working, clean the product and only after that resume your work.

To clean the product, you should use only mild agents intended to clean kitchen utensils. It is forbidden to use abrasive cleaners for example powder or cleaner milk, which is containing corrosive substances. Do not use cleaning solvents, gasoline or alcohols.

Cleaner should be diluted with water accordance to the information that came with it, then apply on a soft cloth and clean the product from inside and outside of the vacuum chamber.

Residues of the cleaning agent should be removed with a soft cloth slightly soaked in clean water. Then dry all the surfaces with a dry soft cloth.

**ATTENTION!** The product is not intended for cleaning with a stream of water. Do not immerse the product in water.

*Transportation and storage of the product*

If the packager would not be used for an extended period of time, you should disconnect the plug of power cable from the mains wall socket. Thoroughly clean the product. Leave the open cover of vacuum chamber in order to dry it inside. After drying, you should close the cover and secure it with lock.

Store the product indoors, protect against dust, dirt and moisture. It is recommended to store the product in the factory packaging. Store and transport the product in its working position. Do not tilt it, do not put the products in layers. Do not place anything on the product.

**TECHNICAL DATA**

| Parameter                       | Unit                | Value                |                       |                       |                  |
|---------------------------------|---------------------|----------------------|-----------------------|-----------------------|------------------|
| Catalog number                  |                     | YG-09303             | YG-09304              | YG-09305              | YG-09307         |
| Rated voltage                   | [V a.c.]            | 220-240              | 220-240               | 220-240               | 3N / 400         |
| Rated frequency                 | [Hz]                | 50                   | 50                    | 50                    | 50               |
| Rated power                     | [W]                 | 370                  | 370                   | 900                   | 2 x 900          |
| Insulation class                |                     | I                    | I                     | I                     | I                |
| Vacuum chamber dimensions *     | [mm]                | 385 x 280 x 50 / 100 | 370 x 320 x 135 / 185 | 450 x 370 x 170 / 220 | 720 x 560 x 160  |
| The sizes of the bag sealing ** | [mm]                | 260 x 8              | 300 x 8               | 350 x 8               | 2x(600 x 8)      |
| The efficiency of the air pump  | [m <sup>3</sup> /h] | 10                   | 10                    | 20                    | 2 x 20           |
| Overall dimensions ***          | [mm]                | 480 x 330 x 375      | 480 x 370 x 450       | 560 x 425 x 490       | 720 x 1510 x 960 |
| Net weight                      | [kg]                | 33                   | 39                    | 58                    | 278              |
| Degree of protection            |                     | IP20                 | IP20                  | IP20                  | IP20             |

| Parameter                       | Unit                | Value                |                       |                       |
|---------------------------------|---------------------|----------------------|-----------------------|-----------------------|
| Catalog number                  |                     | YG-09310             | YG-09311              | YG-09312              |
| Rated voltage                   | [V a.c.]            | 220-240              | 220-240               | 220-240               |
| Rated frequency                 | [Hz]                | 50                   | 50                    | 50                    |
| Rated power                     | [W]                 | 900                  | 900                   | 900                   |
| Insulation class                |                     | I                    | I                     | I                     |
| Vacuum chamber dimensions *     | [mm]                | 440 x 420 x 75 / 125 | 440 x 420 x 150 / 200 | 720 x 480 x 150 / 200 |
| The sizes of the bag sealing ** | [mm]                | 2x(420 x 8)          | 400 x 8               | 2x(460 x 8)           |
| The efficiency of the air pump  | [m <sup>3</sup> /h] | 20                   | 20                    | 20                    |
| Overall dimensions ***          | [mm]                | 555 x 475 x 910      | 555 x 475 x 1070      | 630 x 790 x 960       |
| Net weight                      | [kg]                | 79                   | 75                    | 121                   |
| Degree of protection            |                     | IP20                 | IP20                  | IP20                  |

\* length x width x height/height with closed cover

\*\* length x width

\*\*\* length x width x height

## CHARAKTERISTIK DES PRODUKTES

Das Vakuumverpackungsgerät dient zum Vakuumverpacken von Lebensmitteln in spezielle Kunststofffolienbeutel. Mit dieser Verpackungsart hält man die Frische in den Lebensmitteln länger. Der hohe Automatisierungsgrad des Verpackungsprozesses ermöglicht einen leistungsfähigen und schnellen bzw. sicheren Arbeitsprozess.

**HINWEIS!** Zum Verpacken sind nur Kunststoffbeutel zu verwenden, die auch für einen Einsatz in Vakuumverpackungsgeräten geeignet sind. Die Anwendung gewöhnlicher Folienbeutel oder anderer Beutel, die nicht für die Vakuumverpackungsgeräte bestimmt sind, ist verboten.

**HINWEIS!** Zum Verpacken von Lebensmitteln muss man solche Beutel verwenden, die für den Kontakt mit Lebensmitteln bestimmt sind.

Der richtige, zuverlässige und sichere Funktionsbetrieb des Produktes ist von der korrekten Nutzung abhängig, deshalb:

**Vor Beginn der Nutzung dieses Produktes muss man die gesamte Anleitung durchlesen und sie einhalten.**

Für sämtliche Schäden, die im Ergebnis der Nichteinhaltung von Sicherheitsvorschriften und Empfehlungen der vorliegenden Anleitung entstanden, übernimmt der Lieferant keine Verantwortung.

## AUSRÜSTUNG

Das Produkt wird im kompletten Zustand angeliefert, aber es sind jedoch vor Arbeitsbeginn bestimmte vorbereitende Tätigkeiten erforderlich, die im weiteren Teil der Anleitung beschrieben werden. Die Beutel zum Vakuumverpacken werden nicht zusammen mit dem Produkt geliefert.

## SICHERHEITSHINWEISE

Hinweis! Lesen Sie alle vorliegenden Anleitungen durch. Ihr Nichtbeachten kann zu einem elektrischen Stromschlag, Feuer oder zu Körperverletzungen führen.

### DIE NACHFOLGENDEN ANLEITUNGEN SIND EINZUHALTEN!

Das Produkt darf man nicht in einem Umfeld mit erhöhtem Explosionsrisiko benutzen, das brennbare Flüssigkeiten, Gase oder Dämpfe enthält.

Das Gerät muss man auf eine flache, ebene und verfestigte Fläche stellen, wobei es nicht in der Nähe von Wärmequellen oder Feuer aufgestellt werden darf. Beim Aufstellen des Produktes ist auch darauf zu achten, dass eine richtige Belüftung rundum das Produkt gewährleistet ist. Die Lüftungsöffnungen im Gehäuse des Gerätes dürfen nicht verdeckt werden, d.h. rundum das Produkt muss ein Freiraum von 10 cm gelassen werden. Außerdem muss über dem Produkt ein Platz für die geöffnete Abdeckung der Vakuumschleuse geschaffen werden. Außerdem ist das Produkt so aufzustellen, dass ein freier Zugang zur Elektrosteckdose bleibt, an die der Stecker der Stromversorgungsleitung des Produktes angeschlossen wird. Die Aufstellung muss ebenso einen direkten Zugriff auf den Hauptschalter gewährleisten, der sich an der hinteren Wand des Gerätes befindet.

Das Gerät darf man nur an ein Elektonetz mit solch einer Spannung und Frequenz anschließen, wie auf dem Typenschild des Gerätes ersichtlich ist.

Der Stecker der Stromversorgungsleitung muss in die Netzsteckdose passen. Der Stecker darf auch nicht modifiziert werden. Verwenden Sie auch keine Adapter zwecks Anpassung des Steckers an die Steckdose. Ein nicht modifizierter Stecker, der in die Steckdose passt, verringert auch das Risiko eines elektrischen Stromschlags.

Nach jedem Benutzen muss man den Stecker der Stromversorgungsleitung von der Netzsteckdose trennen.

Ebenso ist der Kontakt mit geerdeten Flächen, und zwar solchen wie Rohre, Heizkörper und Kältemaschinen zu meiden. Die Erdung des Körpers erhöht das Risiko eines elektrischen Stromschlags.

Das Produkt ist nur den Betrieb innerhalb von Räumen bestimmt und es darf nicht in Kontakt mit atmosphärischen Niederschlägen oder Feuchtigkeit gebracht werden. Wasser und Feuchtigkeit, die in das Innere des Produktes gelangen, erhöhen das Risiko eines elektrischen Stromschlags. Das Produkt darf auch nicht in Wasser oder eine andere Flüssigkeit getaucht werden.

Überlasten Sie nicht die Stromversorgungsleitung. Die Stromversorgungsleitung darf nicht zum Tragen, Anschließen und Trennen des Steckers von der Netzsteckdose verwendet werden. Der Kontakt der Stromversorgungsleitung mit Wärme, Ölen, scharfen Kanten und beweglichen Elementen ist zu vermeiden. Eine Beschädigung der Stromversorgungsleitung erhöht das Risiko eines elektrischen Stromschlags. Bei einer Beschädigung der Stromversorgungsleitung (z.B. Durchschnitt, Schmelzen der Isolierung) muss man sofort den Leitungsstecker aus der Steckdose ziehen und anschließend das Produkt an eine autorisierte Reparaturwerkstatt übergeben. Die Nutzung des Gerätes mit beschädigter Stromversorgungsleitung bzw. auch die Reparatur dieser Leitung ist verboten. Die Stromversorgungsleitung muss in einer autorisierten Reparaturwerkstatt gegen eine neue ausgetauscht werden. Das Produkt muss direkt an eine einzelne Netzsteckdose angeschlossen werden. Die Verwendung von Verlängerungsleitungen, Abzweigungen und Doppelsteckdosen ist verboten. Der Stromkreis des Stromversorgungsnetzes muss mit einem Schutzleiter und einer Sicherung für 16 A ausgerüstet sein.

Wenn an irgendwelchen Teilen des Produktes Beschädigungen bemerkt werden, ist seine Weiterverwendung verboten. In solch einem Fall muss man das Gerät an einen autorisierten Servicedienst weiterleiten.

Kinder dürfen dieses Gerät nicht benutzen. Das betrifft auch Personen mit eingeschränkten körperlichen und geistigen Möglichkeiten sowie Personen mit fehlender Erfahrung und Kenntnis des Gerätes, höchstens, dass dabei eine Aufsicht und derartig sichere Anleitung bzgl. der Anwendung des Produktes erfolgt, und zwar so, dass die damit verbundenen Gefahren verständlich sind. Kinder dürfen mit dem Produkt nicht spielen. Ebenso dürfen Kinder ohne Aufsicht keine Reinigungs- und Wartungsarbeiten vornehmen.

## BEDIENUNG DES PRODUKTES

### *Betriebsvorbereitung*

Das Produkt muss man auspacken und alle Verpackungselemente vollständig entfernen, wobei empfohlen wird, die Verpackungen aufzubewahren; sie können bei einem späteren Transport und Lagerung des Produktes hilfreich sein.

Überprüfen Sie jetzt das Produkt auf Beschädigungen. Wenn irgendwelche Beschädigungen festgestellt werden, darf man das Produkt vor Beseitigung der Schäden oder dem Austausch der beschädigten Elemente gegen neue, fehlerfreie, nicht verwenden.

Das Gerät ist entsprechend den Hinweisen aus dem Punkt „Wartung des Gerätes“ zu waschen bzw. zu reinigen.

Das Produkt muss man entsprechend den Empfehlungen aufstellen und zwecks Stabilisierung des Ölstands in der Pumpe mindestens für eine Stunde so belassen.

Bevor das Produkt an die Stromversorgung angeschlossen wird, ist der Ölstand in der Vakuumpumpe zu überprüfen. Hinweis! Die Inbetriebnahme des Produktes mit nicht richtigem Ölstand kann zur Beschädigung des Gerätes führen. Die Verwendung eines Öles für Vakuumpumpen wird empfohlen.

In Abhängigkeit vom Typ des Gerätes muss man das hintere Panel (II) demontieren oder das gesamte obere Gehäuse anheben (III). Die Ölpumpe ist mit einer Ölstandsanzeige ausgerüstet, wobei der Ölstand sich zwischen  $\frac{1}{2}$  und  $\frac{3}{4}$  der Anzeigehöhe befinden sollte. Andernfalls muss man das Öl bis zum erforderlichen Niveau nachfüllen oder ablassen.

Zum Nachfüllen muss das Öl in die Dosiereinrichtung gegossen, der Stöpsel der Einlassöffnung abgedreht und das Öl in den Behälter der Pumpe gefüllt werden, wobei der Ölstand in der Anzeige zu beobachten ist. Danach wird der Stöpsel der Einlassöffnung wieder zuge dreht und das Gehäuse des Produktes geschlossen (IV).

Bei einem zu hohen Ölstand muss man unter die Auslassöffnung einen Ölbehälter stellen, den Stöpsel der Auslassöffnung abdrehen und den Ölüberschuss bis auf das geforderte Niveau ablassen. Danach wird der Stöpsel der Auslassöffnung wieder zuge dreht und das Gehäuse des Produktes geschlossen (IV).

Hinweis! Wenn während der oben beschriebenen Tätigkeiten Öl verschüttet wird, muss man es vor dem Schließen des Gehäuses genau wegwischen.

Hinweis! Es wird empfohlen, jeweils nach 120 Stunden einen Ölwechsel vorzunehmen.

Hinweis! Ebenso wird empfohlen, den Ölwechsel dann durchzuführen, wenn die Pumpe nach Betriebsende noch warm ist. Das verdünnt das Öl und erleichtert das Entleeren des Ölbehälters.

Die Abdeckung der Vakuumkammer offen lassen.

Den Stecker der Stromversorgungsleitung an die Netzsteckdose anschließen und danach das Produkt mit dem Hauptschalter in Betrieb nehmen, der an der hinteren Wand angeordnet ist.

### *Netzanschluss für das Verpackungsgerät YG-09307*

Das Verpackungsgerät YG-09307 erfordert eine Stromversorgung aus einem Dreiphasen-Netz mit einer Spannung wie sie in der Tabelle mit den technischen Daten angegeben wird. Im Zusammenhang mit den vielen Standards des Steckers wird das Verpackungsgerät mit der Stromversorgungsleitung angeliefert, die mit fünf Leitungen ausgerüstet ist, aber ohne Stecker.

Hinweis! Es ist deshalb erforderlich, dass das Anschließen des Steckers der Stromversorgungsleitung von einem Personal mit den entsprechenden Qualifikationen vorgenommen wird. Das selbstständige Anschließen des Steckers an die Stromversorgungsleitung ist verboten. Der Stecker ist an eine Leitung anzuschließen, die mit fünf Kontakten gemäß dem Standard IEC 60309 ausgerüstet ist. Die Stromversorgungsanlage für das Verpackungsgerät muss mit drei Leitungsadern, einem Nullleiter und einem Schutzleiter (3P+N+E) ausgerüstet sein. Die Leitungen der Stromversorgung wurden mit verschiedenen Farben der Isolierung gekennzeichnet: Die Leitungsadern L1: braun, Leitung L2: grau, Leitung L3: schwarz, Nullleiter N: blau, Schutzleiter PE: gelb-grün.

Die Leitungen und das Kabel selbst muss man entsprechend der dem Stecker beigelegten Dokumentation anschließen.

Die Stromversorgungsanlage für das Produkt sollte mit einem Notschalter ausgerüstet sein, der bei einer Havarie sofort den Zufluss des Stromes abtrennt.

### *Steuerpanel*

Das Produkt wurde mit einem Steuerpanel ausgerüstet, das die Einstellung der Betriebsparameter ermöglicht.

Die mit „I“ gekennzeichnete Taste dient zum Einschalten des Gerätes.

Die mit „O“ gekennzeichnete Taste dient zum Ausschalten des Gerätes.

Die mit „STOP“ gekennzeichnete Taste dient zur Notausschaltung bei Havarien. Nach dem Drücken dieser Taste erfolgt das



sofortige Anhalten der aktuell ausgeführten Arbeit, das Füllen der Vakuumkammer mit Luft und danach das Öffnen der Abdeckung der Vakuumkammer.

Die mit „SET/UST“ bezeichnete Taste dient zur Auswahl des Parameters zwecks Einstellung seiner Zeitdauer. Mögliche Parameter sind die Zeit zum Entleeren der Luft aus der Vakuumkammer, die Schweißzeit des Beutels sowie die Zeit zum Abkühlen der Schweißleiste.

Die mit „+“ bezeichnete Taste dient zum Erhöhen des Parameterwertes.

Die mit „-“ bezeichnete Taste dient zum Verringern des Parameterwertes.

Die mit „SEALING TEMPERATURE / TEMPERATURA ZGRZEWANIA“ dient zur Wahl der Schweißtemperatur für den jeweiligen Beutel. Drei Einstellungen sind möglich: „HIGH/WYSOKA“, „MIDDLE/ŚREDNIA“ sowie „LOW/NISKA“, die durch das Aufleuchten einer Kontrolllampe bei der entsprechenden Beschreibung signalisiert werden. Bei der Wahl der Temperatur muss man sich nach der Dicke des Beutels richten. Je größer die Dicke des Beutels, desto größer sollte die eingestellte Temperatur sein. Es wird empfohlen, vorher Versuche durchzuführen und experimentell die richtige Schweißtemperatur für die zu verwendenden Beutel zu ermitteln. Man kann sich auch mit dem Hersteller der Beutel in Verbindung setzen, um Informationen bzgl. der Schweißtemperatur einzuholen. Wenn solche Informationen nicht erreicht werden, dann wird empfohlen, den Mittelwert der Schweißtemperatur und der Schweißzeit: 1,2 Sekunden, einzustellen.

Außerdem den Tasten befindet sich ein Manometer auf dem Steuerpanel, das den Druck in der Vakuumkammer anzeigt, das mit „TIME/CZAS“ bezeichnete LED-Display sowie eine Reihe von Kontrolllampen, die dem Nutzer die Überprüfung der Parameter des Produktes ermöglichen.

Die mit „VACUUM/PRÓZNA“ bezeichnete Kontrolllampe wird im Moment der Absaugung der Luft aus der Vakuumkammer des Verpackungsgerätes eingeschaltet.

Die mit „GAS/GAZ“ bezeichnete Kontrolllampe wird in dem Moment eingeschaltet, wenn der Beutel mit einem neutralen Gas (Stickstoff) gefüllt wird. Weil die Verpackungsgeräte keine Möglichkeit zum Auffüllen des Beutels mit einem neutralen Gas haben, bleibt die Kontrolllampe inaktiv.

Die mit „SEALING/ZGRZEWANIE“ bezeichnete Kontrolllampe wird in dem Moment eingeschaltet, wo der Beutel durch Verschweißen seiner Ränder verschlossen wird.

Die mit „COOLING/KÜHLUNG“ bezeichnete Kontrolllampe wird während des Arbeitsgangs Kühlung der Schweißleiste eingeschaltet.

Die eingeschaltete Kontrolllampe „WORKING/PRACA“ bezeichnet die Funktion des Produktes in einer seiner Betriebsarten.

### *Bedienung des Produktes*

Das Gerät wird mit der Taste „I“ eingeschaltet. Man muss sich davon überzeugen, ob auf dem LED-Display das Symbol „-“ sichtbar sein wird. Andernfalls wird die Eingabe der Einstellungen des Steuerpanels nicht möglich sein.

Drücken Sie die Taste „SET/UST“, es leuchtet die Kontrolllampe „VACUUM/PRÓZNA“, danach stellt man mit den Tasten „+“ und „-“ die Zeit im Bereich von 0 bis 99 Sekunden ein; das ist die Zeit, in der die Luft aus der Vakuumkammer des Verpackungsgerätes abgesaugt wird.

Das darauffolgende Drücken der Taste „SET/UST“ bewirkt das Erleuchten der Kontrolllampe „SEALING/ZGRZEWANIE“, wodurch die Möglichkeit besteht, dass man mit den Tasten „+“ und „-“ die Schweißzeit für den Beutelrand im Bereich von 0,5 bis 3,5 Sekunden einstellen kann.

Das weitere Drücken der Taste „SET/UST“ ruft das Erleuchten der Kontrolllampe „COOLING/CHŁODZENIE“ hervor, wodurch mit den Tasten „+“ und „-“ das Einstellen der Kühlzeit der Schweißleiste im Bereich von 0 bis 9,9 Sekunden ermöglicht wird.

Wird die Taste „SET/UST“ erneut gedrückt, wird die Sequenz der Eingabe von Betriebsparametern sowie das Ausschalten der Kontrolllampen, welche die nächsten Verpackungsetappen bezeichnen, beendet.

Mit Hilfe der Taste „SEALING TEMPERATURE / TEMPERATURA ZGRZEWANIA“ ist die Schweißtemperatur für den Beutel einzustellen. Das erneute sequenzmäßige Drücken dieser Taste schaltet die Temperatur um, und zwar von der höchsten bis zur niedrigsten, was durch das Aufleuchten der entsprechenden Kontrolllampe signalisiert wird.

Nach dem Einstellen aller Betriebsparameter des Verpackungsgerätes muss das zum Verpacken vorgesehene Produkt in den Beutel gelegt werden. Der Beutel ist dann so in die Vakuumkammer zu legen, dass sein offener Rand auf der Schweißleiste anliegt. Mit Hilfe der Andruckleiste wird der Rand des Beutels angedrückt. Schließen Sie die Abdeckung der Vakuumkammer und halten sie diese für einen Moment fest. Der Verpackungsprozess beginnt automatisch. Das Festhalten der Abdeckung über die gesamte Betriebszeit ist nicht unbedingt notwendig, denn sie wird auch durch den Unterdruck, der in der Vakuumkammer erzeugt wird, angedrückt. Die Abdeckung ist auch mit einer Blockade zu sichern.

Während des Betriebes werden die Kontrolllampe „WORKING/PRACA“ sowie die für die Kennzeichnung der nächsten Verpackungsetappen verantwortlichen Kontrolllampen beleuchtet.

Das Verpackungsgerät geht selbsttätig durch die weiteren eingestellten Etappen und verbleibt in ihnen über die vorher programmierte Zeit. Nach dem Beenden der Verpackung, wird die Vakuumkammer selbsttätig mit Luft gefüllt und die Abdeckung der Vakuumkammer wird automatisch geöffnet. Auf dem LED-Display wird das Symbol „Ed“ sichtbar. Wenn eine Blockade der Abdeckung verwendet wurde, muss man sie freigeben, um in das Innere der Vakuumkammer zu gelangen. Nach dem Herausnehmen des verpackten Produktes kann man mit dem erneuten Verpacken gem. den vorher eingestellten Parametern beginnen.

Wenn die Notwendigkeit einer Änderung der Verpackungsparameter besteht, muss man das Verpackungsgerät mit der Taste „O“ ausschalten und es anschließend mit der Taste „I“ wieder einschalten bzw. neue Betriebsparameter einstellen.

Das Verpackungsgerät YG-09307 wurde mit zwei Vakuumkammern ausgerüstet, wodurch ein schnellerer Betrieb ermöglicht wird. In Bezug auf die eine Abdeckung ist es nicht möglich, die Produkte in zwei Kammern gleichzeitig zu verpacken. Aber man kann während des Verpackens in einer Kammer das Produkt in der benachbarten Kammer zum Verpacken vorbereiten. Nach dem Beenden des Verpackens in der einen Kammer erfolgt das Umstellen der Abdeckung auf die vorher zum Verpacken vorbereitete Kammer und leitet sofort den Prozess zum Verpacken ein; in dieser Zeit kann man in der benachbarten Kammer das nächste Produkt zum Verpacken vorbereiten.

#### *Empfehlungen und Ratschläge bzgl. der Vakuumverpackung*

Man muss immer darauf achten, dass die Kontaktfläche der Dichtung von der Abdeckung der Vakuumkammer und des Gehäuses sauber sind. Andernfalls wird es nicht möglich sein, ein Vakuum in der Kammer zu erzeugen.

Die Größe des Beutels muss so zur Größe des zu verpackenden Produktes gewählt werden, damit der übrige Teil des Beutels es ermöglicht, seinen Rand frei auf dem Heizstreifen abzulegen. Während der Vakuumherzeugung in der Kammer können die Wände des Beutels sich in der Kammer fortbewegen, was dazu führen kann, dass der zum Schweißen vorgesehene Rand sich aus der Heizleiste herauschiebt. Beide Wände des Beutels müssen gleichmäßig an der Schweißleiste anliegen. Im anderen Fall erfolgt kein richtiges Abdichten des Beutels.

Während des Einbringens des Beutels in die Vakuumkammer, muss man dafür sorgen, damit der Einlass der Vakuumpumpe nicht verdeckt wird. Das Verdecken dieses Einlasses kann zu einer Beschädigung des Produktes führen.

Man kann auch ein Produkt verpacken, das viel kleiner als das Volumen der Vakuumkammer ist, in dem man in die Vakuumkammer ein Feststoffelement legt, z.B. Polypropylen, das als Grundlage unter den Beutel mit einem Produkt dient. Das Einbringen von Grundlagen aus porösem Material bzw. aus einem Material, das Gas bindet (z. B. Styroplan) ist verboten. Während der Vakuumherzeugung wird Luft oder ein anderes Gas, das im Material enthalten sein wird, versuchen zu entweichen, wodurch das Material zerreißen und in der Endkonsequenz das Verpackungsgerät beschädigen kann.

Die Breite des Beutels muss so gewählt werden, dass die gesamte Schweißleiste bedeckt wird. Eine enthüllte Schweißleiste verschleißt bedeutend schneller. Nehmen Sie kein Verpackungsgerät ohne Beutel, der auf der Schweißleiste angebracht ist, in Betrieb.

Die Produkte sind einzeln zu verpacken, und zwar sogar dann, wenn die Abmessung des Beutels es erlauben würde, zwei Beutel auf der Schweißleiste nebeneinander zu legen.

Bei den Verpackungsgeräten mit durchsichtiger Abdeckung der Vakuumkammer kann man das Absaugen der Luft beobachten. Da die Luft aus dem gesamten Innenraum der Kammer abgesaugt wird, ist das Anlegen des Beutels an das zu verpackende Produkt erst in der Etappe des erneuten Einlassens der Luft in die Kammer sichtbar.

Das Vakuumverpacken verzögert den Prozess des Verderbens von Lebensmitteln. Die vakuumverpackten Lebensmittel verlieren ihren Nährwert langsamer und bleiben länger frisch.

**HINWEIS!** Das Vakuumverpacken kann die Kühlung und das Einfrieren von Lebensmitteln nicht ersetzen. Jede Art von verderblichen Lebensmitteln, die in einem Lagern an einem kühlen Ort oder das Einfrieren erfordern, bedürfen der gleichen Behandlung wie nach dem Vakuumverpacken.

Die besten Ergebnisse kann man beim Vakuumverpacken von frischen Lebensmitteln erzielen. Wenn die Qualität der Lebensmittel sich verschlechtert, kann das Vakuumverpacken diesen Prozess verzögern, aber niemals stoppen. Die anaeroben Bakterien und Mikroorganismen, die in einem Umfeld mit niedrigem Sauerstoffgehalt wirken, haben weiterhin Einfluss auf das Verschlechtern der Lebensmittelqualität.

Das Kochen, Enteisen und Erhitzen im Wasser von vakuumverpackten Lebensmitteln sorgt dafür, dass der Geschmack der Speisen beibehalten wird und die Sauberkeit auch erhalten bleibt. Während dem Erhitzen der vakuumverpackten Speisen unter der Verwendung einer Mikrowelle muss man immer den Beutel an einigen Stellen durchlöchern, damit die heiße Luft entweichen kann. Die vakuumverpackten Lebensmittel kann man durch Eintauchen und Erwärmen im warmen Wasser erwärmen, die Wassertemperatur darf dabei 75 °C nicht überschreiten. .

**HINWEIS!** Das Erwärmen der vakuumverpackten Lebensmittel auf eine andere Art und Weise, zum Beispiel mit Hilfe von Fett oder in dem man sie in den Backofen stellt, ist verboten.

**HINWEIS!** Leicht verderbliche Lebensmittel muss man mit Hilfe der Mikrowelle oder im Kühlschrank enteisen. Das Enteisen von solchen Lebensmitteln sollte niemals nur bei Zimmertemperatur durchgeführt werden.

Beim Verpacken von Fleisch und Fisch wird empfohlen, diese Lebensmittel zuerst für 1-2 Stunden in den Gefrierschrank zu legen. Dadurch werden die im Lebensmittel enthaltenen natürlichen Säfte gebunden und die Lebensmittel behalten ihre Form.

Beim Verpacken von Käse ist es ratsam, den nach jedem Gebrauch übrigen Käse zu verpacken. Wenn ein entsprechend großer Beutel benutzt wird, kann man ihn nach vorherigem Abschneiden der Schweißnaht wieder verwenden.

**Hinweis!** In Bezug auf das Risiko im Zusammenhang mit dem Wirken der anaeroben Bakterien sollte Weichkäse niemals vakuumverpackt werden.

Vor dem Vakuumverpacken von Gemüse wird das Blanchieren empfohlen. Das Blanchieren stoppt die Wirkung von Enzymen, die zum Verlust von Geschmack, Farbe und Struktur führen können. Um das Gemüse zu blanchieren, muss man es für einige zig Sekunden in kochendes Wasser geben, anschließend herausnehmen und in kaltes Wasser tauchen. Die Zeit für das Blanchieren hängt von der Art des Gemüses ab. Je feiner und delikater das Gemüse ist, desto kürzer ist die Blanchierzeit. Das Blanchieren kann auch mit Hilfe der Mikrowelle oder des Wasserdampfes ausgeführt werden.

**Hinweis!** Das Gemüse scheidet während der Lagerung Gase aus. Deshalb wird empfohlen, das Gemüse nach dem Blanchieren und Vakuumverpacken in den Gefrierschrank zu geben. Warzywa podczas przechowywania emitują gazy.

## D

**Hinweis!** In Bezug auf das Risiko im Zusammenhang mit der Wirkung anaerober Bakterien sollten frische Pilze, Zwiebeln und Knoblauch niemals vakuumverpackt werden.

Bei den feinen Produkten empfiehlt man das Vakuumverpacken in ihrer Originalverpackung. Dadurch wird vorgebeugt, dass Partikel des Produktes, zusammen mit der abgesaugten Luft in das Innere des Verpackungsgerätes gelangen, was sogar das Vakuumverpacken negativ beeinträchtigen kann.

Das Verpackungsgerät eignet sich auch zum Verpacken von flüssigen Substanzen. Es wird jedoch empfohlen, die Flüssigkeiten vor dem Verpacken in einem gesonderten Gefäß einzufrieren, wobei dessen Form und Größe so gewählt werden muss, damit das eingefrorene Produkt in den Beutel passt. Nach dem Einfrieren muss man das Produkt aus dem Gefäß nehmen und in den Beutel legen, vakuumverpacken, und danach in den Gefrierschrank zurücklegen. Die vakuumverpackten Lebensmittel kann man durch Eintauchen im warmen Wasser erhitzen, wobei die Temperatur 75 °C nicht überschreiten darf. Man muss absolut vorbeugen, dass beim Verpacken keine Flüssigkeit aus dem Beutel austritt.

### *Auswechseln der Schweißleiste*

**Hinweis!** Alle nachfolgend beschriebenen Tätigkeiten müssen bei ausgeschaltetem Gerät durchgeführt werden; außerdem ist der Stecker der Stromversorgungsleitung von der Steckdose zu trennen.

Die Schweißleiste unterliegt einem betrieblichen Verschleiß. Auf Grund der Nutzung des Verpackungsgerätes entsprechend den Empfehlungen kann man die Zeit zwischen den Auswechslungen der Schweißleiste verlängern.

Wenn Sie folgendes beobachten: Farbänderung des Bandes, das die Schweißleiste bedeckt, Brandstellen auf dem Band oder ungenügendes Schweißen des Beutelandes, muss man die Schweißleiste gegen eine neue austauschen.

Abschrauben der Leitungskontakte und Ausbauen der Schweißleiste aus der Vakuumkammer (V). Demontieren des Andruckstabes und Entfernen der Grundplatte für die Schweißleiste (VI). Demontieren Sie jetzt die Plastikelemente von beiden Seiten der Leiste und kleben Sie das Band von der Schweißleiste ab (VII).

Die Klemmschrauben von beiden Seiten der Leiste abdrehen und das Widerstands-Heizband aus Metall (VIII) ausbauen.

Nach beendeter Demontage muss man die Montage des neuen Widerstands-Heizbandes sowie des neuen Bandes der Schweißleiste in umgekehrter Reihenfolge durchführen.

Den Überschuss des Widerstands-Heizbandes muss man abschneiden.

Nach dem Aufkleben des neuen Bandes der Schweißleiste müssen ihre Enden so abgeschnitten werden, dass ihr Zusammenlegen möglich sein wird (IX).

### *Wartung des Produktes*

**Hinweis!** Vor jeder Reinigung muss man das Gerät ausschalten, den Stecker der Stromversorgungsleitung aus der Steckdose nehmen, sein Abkühlen abwarten und erst dann mit den Wartungsarbeiten beginnen.

Wenn während des Betriebes das Verpackungsgerät durch die zu verpackenden Lebensmittel stark verschmutzt wird, muss man die Arbeit unterbrechen, das Gerät reinigen und erst danach die Arbeit wieder aufnehmen.

Zum Reinigen des Gerätes sind nur milde Mittel wie für die Reinigung von küchengefäßen zu verwenden. Die Verwendung von Reinigungsmitteln mit Abrieb, z.B. Pulver oder Reinigungsmilch sowie Mittel mit ätzenden Substanzen sind verboten. Ebenso dürfen zum Reinigen keine Lösungsmittel, Benzin oder Alkohole verwendet werden.

Das Reinigungsmittel muss entsprechend den beigefügten Informationen mit Wasser verdünnt und mit einem weichen Stofflappen aufgetragen werden. Das Gerät muss man von außen und das Innere der Vakuumkammer reinigen.

Die Überreste des Reinigungsmittels sind mit einem weichen Stofflappen, leicht getränkt mit sauberem Wasser, zu entfernen. Danach trocknet man alle Flächen mit Hilfe eines weichen und trockenen Stofflappens ab.

**HINWEIS!** Das Gerät darf nicht mit einem Wasserstrahl gereinigt werden. Es darf auch nicht in Wasser getaucht werden.

### *Transport und Lagerung des Gerätes*

Wenn das Gerät über einen längeren Zeitraum nicht genutzt wird, muss man es ausschalten und den Stecker der Stromversorgungsleitung von der Steckdose zu trennen. Das Gerät muss genau gereinigt werden. Lassen Sie die Abdeckung der Vakuumkammer geöffnet, damit ihre Innenflächen auch richtig getrocknet werden. Nach dem Trocknen ist die Abdeckung zu schließen und mit einer Blockade sichern.

Das Produkt muss während seiner Lagerung in Räumen aufbewahrt werden, die vor Staub, Schmutz und Feuchtigkeit geschützt sind. Es wird auch empfohlen, das Gerät in der fabrikmäßigen Verpackung zu lagern.

Das Gerät muss in der Arbeitsstellung gelagert und transportiert werden. Nicht kippen und nicht stapeln. Ebenso darf nichts auf dem Gerät abgestellt werden.

## TECHNISCHE DATEN

| Parameter                               | Masseinheit         | Wert                 |                       |                       |                  |
|---|---------------------|----------------------|-----------------------|-----------------------|------------------|
|   |                     | YG-09303             | YG-09304              | YG-09305              | YG-09307         |
| Katalognummer                           |                     | YG-09303             | YG-09304              | YG-09305              | YG-09307         |
| Nennspannung                            | [V a.c.]            | 220-240              | 220-240               | 220-240               | 3N / 400         |
| Nennfrequenz                            | [Hz]                | 50                   | 50                    | 50                    | 50               |
| Nennleistung                            | [W]                 | 370                  | 370                   | 900                   | 2 x 900          |
| Isolierklasse                           |                     | I                    | I                     | I                     | I                |
| Abmessungen der Vakuumkammer *          | [mm]                | 385 x 280 x 50 / 100 | 370 x 320 x 135 / 185 | 450 x 370 x 170 / 220 | 720 x 560 x 160  |
| Abmessung der Schweißnaht des Beutels** | [mm]                | 260 x 8              | 300 x 8               | 350 x 8               | 2x(600 x 8)      |
| Leistung der Luftpumpe                  | [m <sup>3</sup> /h] | 10                   | 10                    | 20                    | 2 x 20           |
| Gesamtabmessungen***                    | [mm]                | 480 x 330 x 375      | 480 x 370 x 450       | 560 x 425 x 490       | 720 x 1510 x 960 |
| Nettogewicht                            | [kg]                | 33                   | 39                    | 58                    | 278              |
| Schutzgrad                              |                     | IP20                 | IP20                  | IP20                  | IP20             |

| Parameter                               | Maßeinheit          | Wert                 |                       |                       |
|---|---------------------|----------------------|-----------------------|-----------------------|
|   |                     | YG-09310             | YG-09311              | YG-09312              |
| Katalognummer                           |                     | YG-09310             | YG-09311              | YG-09312              |
| Nennspannung                            | [V a.c.]            | 220-240              | 220-240               | 220-240               |
| Nennfrequenz                            | [Hz]                | 50                   | 50                    | 50                    |
| Nennleistung                            | [W]                 | 900                  | 900                   | 900                   |
| Isolierklasse                           |                     | I                    | I                     | I                     |
| Abmessungen der Vakuumkammer *          | [mm]                | 440 x 420 x 75 / 125 | 440 x 420 x 150 / 200 | 720 x 480 x 150 / 200 |
| Abmessung der Schweißnaht des Beutels** | [mm]                | 2x(420 x 8)          | 400 x 8               | 2x(460 x 8)           |
| Leistung der Luftpumpe                  | [m <sup>3</sup> /h] | 20                   | 20                    | 20                    |
| Gesamtabmessungen***                    | [mm]                | 555 x 475 x 910      | 555 x 475 x 1070      | 630 x 790 x 960       |
| Nettogewicht                            | [kg]                | 79                   | 75                    | 121                   |
| Schutzgrad                              |                     | IP20                 | IP20                  | IP20                  |

\* Länge x Breite x Höhe / Höhe mit geschlossener Abdeckung

\*\* Länge x Breite

\*\*\* Länge x Breite x Höhe

## ХАРАКТЕРИСТИКА УСТРОЙСТВА

Вакуумный упаковщик предназначен для вакуумной упаковки пищевых продуктов в специальные пластиковые пакеты. Данный метод упаковки позволяет надолго сохранить свежесть продуктов питания. Высокий уровень автоматизации процесса упаковки обеспечивает эффективную, быструю и безопасную эксплуатацию.

**ВНИМАНИЕ!** Для упаковки необходимо использовать только пластиковые пакеты, предназначенные для вакуумных упаковочных машин. Запрещается использовать обычные полиэтиленовые пакеты или другие пакеты, не предназначенные для вакуумных упаковщиков.

**ВНИМАНИЕ!** Для упаковки пищевых продуктов необходимо использовать пакеты, допущенные к контакту с пищевыми продуктами.

Правильная, надежная и безопасная работа данного устройства зависит от соответствующей эксплуатации, а для этого

**Перед началом использования изделия необходимо полностью прочитать инструкцию и сохранить ее.**

За ущерб, причиненный нарушением правил безопасности и рекомендаций данной инструкции, поставщик не несет ответственности.

## ОСНАСТКА

Устройство поставляется в комплекте, но требует некоторых подготовительных мероприятий перед началом эксплуатации, как описано далее в этом руководстве. Машина не комплектуется вакуумными пакетами.

## ИНСТРУКЦИЯ ПО ТЕХНИКЕ БЕЗОПАСНОСТИ

Внимание! Прочитать все указания, приведенные ниже. Их несоблюдение может привести к поражению электрическим током, пожару или травмам.

### СЛЕДОВАТЬ ПРЕДСТАВЛЕННЫМ НИЖЕ УКАЗАНИЯМ

Не следует использовать устройство в среде с повышенным риском взрыва, содержащей горючие жидкости, газы или пары.

Изделие необходимо устанавливать на плоской, ровной и твердой поверхности. Не устанавливать устройство вблизи источников тепла или огня. Изделие требуется установить так, чтобы обеспечить надлежащую вентиляцию воздуха вокруг него. Не закрывать вентиляционные отверстия в устройстве. Необходимо сохранить расстояние 10 см вокруг изделия. Сверху над машиной следует предусмотреть место для открывания крышки вакуумной камеры. Вакуумный упаковщик требуется установить таким образом, чтобы обеспечить свободный доступ к электрической розетке, к которой будет подключен кабель питания устройства. Расположение также должно обеспечивать свободный доступ к главному выключателю на задней стенке устройства.

Устройство необходимо подключать только к сети, напряжение и частота которой соответствуют параметрам, указанным на заводской табличке.

Вилка кабеля питания должна соответствовать розетке. Запрещается модифицировать вилку. Запрещается использовать какие-либо переходники между вилкой и розеткой. Не модифицированная вилка, подходящая к розетке, снижает риск поражения электрическим током.

После каждого использования машины необходимо отключить кабель питания от сетевой розетки.

Избегать контакта с заземленными поверхностями, такими как трубы, радиаторы отопления и холодильники. Заземление тела увеличивает риск поражения электрическим током.

Изделие предназначено только для использования внутри помещений. Запрещается подвергать изделие воздействию атмосферных осадков или влаги. Вода и влага, которая проникает внутрь изделия, увеличивает риск поражения электрическим током. Не погружать устройство в воду или другую жидкость.

Не подвергать кабель питания избыточному воздействию. Не использовать кабель питания для перемещения машины, не тянуть за него при подключении или отключении вилки из розетки. Избегать контакта кабеля питания с горячими элементами, маслом, острыми кромками и движущимися частями. При повреждении кабеля питания увеличивается риск поражения электрическим током. В случае повреждения кабеля питания (напр., в случае разрезания или оплавления изоляции), необходимо немедленно отключить вилку из розетки, а затем передать устройство в авторизованный сервисный центр. Запрещается использовать машину с поврежденным кабелем питания. Запрещается ремонтировать кабель питания, кабель должен быть заменен на новый в авторизованном сервисном центре. Устройство требуется подключать непосредственно к одиночной розетке. Запрещается использовать удлинители, разветвители питания и двойные розетки. Цепь питания должна иметь заземление, а также быть защищена предохранителем 16 А.

В случае выявления повреждения какого-либо элемента устройства, его дальнейшее использование запрещается. В этом случае машину требуется передать в авторизованный сервисный центр.

Изделие не предназначено для использования детьми. Устройство не предназначено для использования лицами с ограниченными физическими или умственными способностями, а также лицами без соответствующего опыта и знаний об устройстве, за исключением случаев, когда над упомянутыми лицами будет осуществляться надзор, или они пройдут инструктаж по использованию устройства безопасным образом, с тем, чтобы связанные с этим риски были им понятны. Детям запрещается играть с устройством. Детям запрещается без надзора чистить и обслуживать устройство.

## ЭКСПЛУАТАЦИЯ УСТРОЙСТВА

### *Подготовка к работе*

Устройство требуется распаковать, полностью удалив всю упаковку. Рекомендуется сохранить упаковку - она может быть полезна при последующем хранении и транспортировке устройства.

Проверить изделие на наличие повреждений. В случае выявления каких-либо повреждений запрещается использовать устройство до устранения повреждения или замены поврежденных деталей новыми, без повреждений.

Мыть устройство необходимо в соответствии с инструкциями, приведенными в разделе "Техническое обслуживание устройства".

Продукт требуется установить в соответствии с инструкциями и оставить, по крайней мере, на один час, чтобы стабилизировался уровень масла в насосе.

Перед подключением устройства к источнику питания требуется проверить уровень масла в вакуумном насосе. Внимание! Запуск устройства с несоответствующим уровнем масла может привести к его повреждению. Рекомендуется использовать масло, предназначенное для вакуумных насосов.

В зависимости от типа машины, требуется снять заднюю панель (II) или поднять всю верхнюю часть корпуса (III). Масляный насос оснащен индикатором уровня масла, который должен находиться между 1/2 и 3/4 высоты индикатора. В противном случае требуется долить масло или слить его до требуемого уровня.

Чтобы долить масло, необходимо наполнить им дозатор, отвинтить пробку заливного отверстия и залить масло в бак насоса, наблюдая за уровнем масла на индикаторе. Затем затянуть пробку заливного отверстия и закрыть крышку корпуса устройства (IV).

Если уровень масла слишком высокий, необходимо под сливное отверстие установить емкость для масла, отвинтить сливную пробку и слить излишки масла до требуемого уровня. Затем затянуть сливную пробку и закрыть крышку корпуса изделия (IV).

Внимание! Если во время описанных выше операций разольется масло, его необходимо тщательно вытереть перед закрытием крышки корпуса машины.

Внимание! Замену масла рекомендуется проводить через каждые 120 часов работы.

Внимание! Замену масла рекомендуется проводить, когда насос еще не остыл после завершения работы. Масло в этом случае более жидкое и его легче сливать.

Оставить открытой дверцу вакуумной камеры.

Подключить кабель питания к электрической розетке, а затем запустить устройство сетевым выключателем, расположенным на задней стенке устройства.

### *Подключение упаковочной машины YG-09307 к сети*

Упаковочную машину YG-09307 необходимо подключить к трехфазной сети питания с напряжением, указанным в таблице с техническими параметрами. В связи с разнообразием стандартов упаковочная машина поставляется с 5-жильным кабелем питания, но без штепсельной вилки.

Внимание! Необходимо, чтобы подключение вилки к кабелю питания выполнял персонал с соответствующими классификациями. Запрещается самостоятельно подключать штепсельную вилку.

К кабелю питания требуется подключать вилки, оснащенные пятью контактами в соответствии со стандартом IEC 60309.

Сеть питания упаковочной машины должна иметь три линейных провода, нейтральный провод и защитный провод заземления (3P + N + E). Провода кабеля питания обозначены цветами изоляции. Линейные провода: L1 - коричневый, L2 - серый, L3 - черный, нейтральный провод N - синий, провод заземления - желто-зеленый.

Провода кабеля и сам кабель необходимо подключить в соответствии с документацией, прилагаемой к штепсельной вилке.

Питающая сеть, к которой подключается устройство, должна быть оснащена предохранительным выключателем для аварийного отключения тока питания.

### *Панель управления*

Машина оснащена панелью управления, позволяющей настраивать рабочие параметры.

Кнопка "I" служит для включения устройства.

Кнопка "O" предназначена для выключения машины.

Кнопка "STOP" используется для аварийной остановки устройства. При нажатии на эту кнопку происходит немедленное прекращение выполняемой операции, вакуумная камера наполняется воздухом, а затем открывается крышка вакуумной камеры.

Кнопка "SET/UST" предназначена для выбора параметра для настройки времени его действия. Возможные параметры - это время откачивания воздуха из вакуумной камеры, время сварки пакета и время охлаждения сварочной рейки.

Кнопка "+" служит для увеличения значения параметра.

Кнопка "-" для уменьшения значения параметра.

Кнопка "SEALING TEMPERATURE / TEMPERATURA ZGRZEWANIA" предназначена для выбора температуры сварки пакета. Предусмотрено три параметра: "HIGH/WYSOKA", "MIDDLE/ŚREDNIA" и "LOW/NISKA". Выбор параметра подтверждается загоранием соответствующего индикатора. При выборе температуры следует руководствоваться толщиной вакуумного пакета. Чем больше толщина пакета, тем высшую температуру требуется установить. Рекомендуется выполнить тесты и опытным путем установить правильную температуру для сварки используемых пакетов. Также можно связаться с производителем вакуумных пакетов и получить информацию о температуре сварки. Если такую информацию получить невозможно, рекомендуется установить среднюю температуру сварки и время сварки: 1,2 секунды.

Кроме кнопок на панели управления расположен манометр, отображающий давление в вакуумной камере, светодиодный дисплей "TIME/CZAS", а также ряд индикаторов, позволяющих пользователю проверять рабочие параметры машины.

Индикатор "VACUUM/PRÓŻNIA" загорается во время откачки воздуха из вакуумной камеры упаковочной машины.

Индикатор "GAS/GAZ" включается при заполнении пакета инертным газом (азотом). Поскольку в данной упаковочной машине нет возможности наполнения пакета инертным газом, индикатор остается неактивным.

Индикатор "SEALING/ZGRZEWANIE" включается при запаивании пакета путем сварки его краев.

Индикатор "COOLING / ОХЛАЖДЕНИЯ" активируется во время охлаждения сварочной рейки.

Индикатор "WORKING/PRACA" горит во время работы устройства в одном из рабочих режимов.

### *Эксплуатация устройства*

Включить машину нажатием кнопки "I". Убедиться, что на светодиодном дисплее отображается символ "--". В противном случае, невозможно будет ввести настройки на панели управления.

Нажать кнопку "SET/UST", загорится индикатор "VACUUM/PRÓŻNIA", затем кнопками "+" и "-" установить время в диапазоне от 0 до 99 секунд, в течение которого будет откачиваться воздух из вакуумной камеры упаковочной машины.

Затем, после нажатия кнопки "SET/UST" загорится индикатор "SEALING/ZGRZEWANIE", что позволит с помощью кнопок "+" и "-" установить время сварки краев пакета в диапазоне от 0,5 до 3,5 секунды.

При следующем нажатии кнопки "SET/UST" загорается индикатор в "COOLING/CHŁODZENIE", что позволит с помощью кнопок "+" и "-" установить время охлаждения сварочной рейки в диапазоне от 0 до 9,9 секунды.

Очередное нажатие кнопки "SET/UST" завершит введение рабочих параметров, и будут выключены индикаторы очередных этапов упаковки.

С помощью кнопки "SEALING TEMPERATURE / TEMPERATURA ZGRZEWANIA" необходимо установить температуру запаивания пакета. Многократное нажатие этой кнопки поочередно изменяет настройку температуры от самого высокого до самого низкого значения, что сигнализируется соответствующим индикатором.

После установки всех рабочих параметров машины поместить упаковываемый продукт в пакет, а пакет - в вакуумную камеру так, чтобы его открытый край прилегал к сварочной рейке. Прижать открытый край пакета с помощью прижимной планки. Закрыть крышку вакуумной камеры и удерживать ее некоторое время. Процесс упаковки начнется автоматически. Не обязательно удерживать крышку все время, поскольку она будет прижиматься благодаря вакууму, генерируемому в вакуумной камере. Крышку можно закрыть замком.

В процессе работы загорается светодиод "WORKING/PRACA" и индикаторы, соответствующие следующим этапам упаковки.

Упаковочная машина автоматически переключается на следующие этапы и выполняет их на протяжении запрограммированного времени. После завершения процесса упаковки вакуумная камера автоматически заполняется воздухом, а крышка вакуумной камеры откроется автоматически. На светодиодном дисплее отобразится символ "Ed." Если использовался замок крышки, его требуется разблокировать, чтобы получить доступ к вакуумной камере. После извлечения из камеры упакованного продукта, машина готова к повторной упаковке в соответствии с заданными параметрами.

Если требуется изменить параметры упаковки, необходимо выключить упаковочную машину кнопкой "O", а затем включить ее, нажав кнопку "I", и установить новые рабочие параметры.

Упаковочная машина YG-09307 имеет две вакуумные камеры, что обеспечивает более быструю работу. Учитывая, что обе камеры имеют одну крышку, невозможно упаковывать продукты в двух камерах одновременно. Тем не менее, во время упаковки в одной камере, во второй можно готовить продукты к упаковке. После завершения упаковки в одной камере, крышку следует переставить на подготовленную к упаковке камеру и без промедления начать процесс упаковки, а в это время в соседней камере можно готовить следующий продукт к упаковке.

### *Рекомендации и советы по вакуумной упаковке*

Необходимо убедиться, что место контакта прокладки крышки вакуумной камеры и корпуса машины является чистым. В противном случае, в камере невозможно будет создать вакуум.

Размер пакета требуется подбирать в соответствии с размером упаковываемого продукта, чтобы оставшаяся часть пакета позволила свободно разместить его край на сварочной рейке. Во время создания вакуума в камере стенки пакета могут двигаться, и край пакета может выскользнуть из сварочной рейки. Обе стенки пакета должны одинаково прилегать

к сварочной рейке, в противном случае пакет не запечатается.

При размещении пакета в вакуумной камере, следует убедиться, что не перекрыто входное отверстие вакуумного насоса. Перекрытие входного отверстия может привести к выходу устройства из строя.

В устройстве можно упаковывать продукты объемом намного меньше, чем объем вакуумной камеры. Для этого в вакуумную камеру необходимо установить элемент, выполненный из твердого однородного материала, напр., из полипропилена, который будет служить в качестве подставки для пакета с продуктом. Запрещается, однако, использовать подставки из пористых материалов или содержащих газ (напр., полистирол). Во время создания вакуума воздух или другой газ, содержащийся в материале, будет пытаться выйти наружу, что может привести к разрыву материала и повреждению упаковочной машины.

Ширина пакета должна быть подобрана таким образом, чтобы пакет закрывал всю сварочную рейку. Открытая часть сварочной рейки изнашивается гораздо быстрее. Запрещается запускать упаковочную машину, если на сварочной рейке не установлен край пакета.

Продукты должны быть упакованы по отдельности, даже если размер пакета позволяет разместить два пакета рядом друг с другом на сварочной рейке.

В машинах с прозрачной крышкой вакуумной камеры можно наблюдать за процессом отсасывания воздуха. Поскольку воздух откачивается изо всей камеры, то характерное прилегание пакета к упаковываемому продукту наступит только на стадии повторной подачи воздуха в камеру.

Вакуум позволяет замедлить процесс порчи пищевых продуктов. Пищевые продукты в вакуумной упаковке более медленно теряют свою питательную ценность и дольше остаются свежими.

**ВНИМАНИЕ!** Вакуумная упаковка не может заменить охлаждение и замораживание пищевых продуктов. Все скоропортящиеся продукты, которые необходимо хранить в холодильнике или морозильнике, требуют такого же режима, после упаковки в вакууме.

Наилучшие результаты могут быть достигнуты при вакуумной упаковке свежих продуктов. Если качество пищевых продуктов ухудшается, вакуумная упаковка может задержать этот процесс, но не остановить. Анаэробные бактерии и микроорганизмы, живущие в условиях пониженного содержания кислорода, все еще ухудшают качество пищи.

Приготовление, размораживание и разогревание в воде пищевых продуктов, упакованных в вакууме, позволяет сохранить вкус пищи и способствует поддержанию чистоты. При разогревании в микроволновой печи продуктов, упакованных в вакууме, всегда необходимо проколоть пакет в нескольких местах, что позволит выйти горячему воздуху. Упакованные в вакууме пищевые продукты можно разогревать путем погружения их в горячую воду. Температура воды не должна превышать 75 градусов по Цельсию.

**ВНИМАНИЕ!** Запрещается разогревать упакованные в вакууме пищевые продукты другим способом, например, в жире или духовке.

**ВНИМАНИЕ!** Скоропортящиеся пищевые продукты необходимо размораживать в микроволновой печи или в холодильнике. Категорически запрещается размораживать такие пищевые продукты, оставляя их в комнатной температуре.

Перед упаковкой мясных и рыбных продуктов, их рекомендуется поместить на 1-2 часа в морозильную камеру. Это позволит связать натуральные соки в продуктах, а также сохранить форму.

В случае упаковки сыров, рекомендуется упаковывать оставшийся сыр после каждого использования. Если используется достаточно большой пакет, его можно использовать снова, предварительно отрезав сварной шов.

**Внимание!** Учитывая опасности, связанные с анаэробными бактериями, мягкие сыры категорически нельзя упаковывать в вакуумной упаковке.

Перед вакуумной упаковкой овощей, их рекомендуется бланшировать. Бланшировка приостанавливает действие ферментов, которые могут привести к потере вкуса, цвета и структуры. Чтобы бланшировать овощи, их требуется окунуть на несколько десятков секунд в кипящую воду, а затем вынуть и погрузить в холодную воду. Время бланшировки зависит от вида овощей. Чем меньше и деликатнее овощи, тем короче должно быть время бланшировки. Бланшировку также можно выполнить с использованием микроволновой печи или водяного пара.

**Внимание!** Овощи в процессе хранения выделяют газы. Поэтому, после бланшировки и вакуумной упаковки их рекомендуется хранить в морозильной камере.

**Внимание!** Учитывая опасности, связанные с анаэробными бактериями, свежие грибы, лук и чеснок категорически нельзя упаковывать в вакууме.

Мелкие продукты упаковывать в вакууме рекомендуется в их оригинальной упаковке. Это позволит предотвратить попадание мелких частиц продукта вместе с отсасываемым воздухом внутрь упаковочной машины. Более того, это также может препятствовать надлежащему упаковыванию в вакууме.

Упаковочная машина приспособлена для упаковки жидких веществ. Однако, перед упаковыванием рекомендуется заморозить жидкость в отдельной емкости, форму и размер которой следует подобрать так, чтобы замороженный продукт поместился в пакете. После замораживания продукт требуется вынуть из емкости, поместить в пакет, упаковать в вакууме, а затем положить обратно в морозилку. Упакованные в вакууме пищевые продукты можно разогревать путем погружения их в горячую воду. Температура воды не должна превышать 75 градусов по Цельсию. Крайне важно, чтобы предотвратить утечку жидкости из пакета во время упаковки.



**Замена сварочной рейки**

**Внимание!** Все операции, описанные ниже, должны выполняться при выключенном устройстве и отсоединенном от розетки кабеле питания.

Сварочная рейка изнашивается. Если использовать упаковочную машину в соответствии с инструкциями, можно продлить время службы сварочной рейки.

Если лента, покрывающая сварочную рейку, изменит цвет или перегорит в отдельных местах, либо будет иметь место недостаточная сварка на краях пакета, сварочную рейку необходимо заменить.

Отвинтить винты контактов кабеля и демонтировать сварочную рейку из вакуумной камеры (V). Снять прижимную планку и устранить основание сварочной рейки (VI). Снять пластиковые элементы с обеих сторон рейки и отклеить с рейки ленту (VII).

Ослабить прижимные винты с обеих сторон рейки и снять металлическую резистивную нагревательную полосу (VIII).

После завершения демонтажа требуется установить новую резистивную нагревательную полосу и ленту в обратном порядке.

Излишки резистивной нагревательной полосы необходимо обрезать.

После приклеивания сверху новой ленты, ее концы требуется обрезать так, чтобы их можно было сложить (IX).

**Техническое обслуживание устройства**

**Внимание!** Перед каждой чисткой требуется выключить устройство, отсоединить кабель питания от электрической розетки, подождать, пока оно охладится, а затем приступить к техническому обслуживанию.

Если во время работы устройство загрязнится упаковываемыми пищевыми продуктами, необходимо прервать работу, очистить устройство, и только после этого возобновить работу.

Для чистки устройства использовать только мягкие моющие средства, предназначенные для мытья кухонной посуды.

Запрещается использовать абразивные чистящие средства, напр., чистящий порошок или молочко, а также чистящие средства, содержащие едкие вещества. Запрещается использовать для чистки растворители, бензин или спирт.

Моющее средство следует разбавить водой в соответствии с информацией, указанной на его этикетке, а затем нанести на мягкую ткань и очистить устройство снаружи и внутри вакуумной камеры.

Остатки моющего средства удалить мягкой тканью, слегка смоченной чистой водой. Затем высушить все поверхности сухой мягкой тканью.

**ВНИМАНИЕ!** Запрещается чистить устройство струей воды. Также запрещается погружать устройство в воду.

**Транспортировка и хранение устройства**

Если устройство не будет использоваться в течение длительного времени, его необходимо выключить и отсоединить кабель питания от электрической розетки. Тщательно очистить устройство. Оставить открытой крышку вакуумной камеры, чтобы внутренняя часть могла хорошо высохнуть. После сушки закрыть крышку и зафиксировать ее с помощью устройства блокировки.

Складируйте устройство в помещении, защищенном от пыли, грязи и влаги. Устройство рекомендуется хранить в заводской упаковке.

Хранить и транспортировать устройство в рабочем положении. Не наклонять, не укладывать устройства слоями. Не размещать сверху на устройстве какие-либо предметы.

**ТЕХНИЧЕСКИЕ ПАРАМЕТРЫ**

| Параметр                             | Единица измерения | Значение             |                       |                       |                  |
|--------------------------------------|-------------------|----------------------|-----------------------|-----------------------|------------------|
|                                      |                   | YG-09303             | YG-09304              | YG-09305              | YG-09307         |
| Артикул                              |                   | YG-09303             | YG-09304              | YG-09305              | YG-09307         |
| Номинальное напряжение               | [В пер. тока]     | 220-240              | 220-240               | 220-240               | 3N / 400         |
| Номинальная частота                  | [Гц]              | 50                   | 50                    | 50                    | 50               |
| Номинальная мощность                 | [Вт]              | 370                  | 370                   | 900                   | 2 x 900          |
| Класс электроизоляции                |                   | I                    | I                     | I                     | I                |
| Размеры вакуумной камеры *           | [мм]              | 385 x 280 x 50 / 100 | 370 x 320 x 135 / 185 | 450 x 370 x 170 / 220 | 720 x 560 x 160  |
| Размеры сварочной рейки **           | [мм]              | 260 x 8              | 300 x 8               | 350 x 8               | 2x(600 x 8)      |
| Производительность воздушного насоса | [м³/ч]            | 10                   | 10                    | 20                    | 2 x 20           |
| Габаритные размеры ***               | [мм]              | 480 x 330 x 375      | 480 x 370 x 450       | 560 x 425 x 490       | 720 x 1510 x 960 |
| Масса нетто                          | [кг]              | 33                   | 39                    | 58                    | 278              |
| Степень защиты                       |                   | IP20                 | IP20                  | IP20                  | IP20             |

\* длина x ширина x высота / высота с закрытой крышкой

\*\* длина x ширина

\*\*\* длина x ширина x высота

## RUS

| Параметр                             | Единица измерения   | Значение             |                       |                       |
|--------------------------------------|---------------------|----------------------|-----------------------|-----------------------|
|                                      |                     | YG-09310             | YG-09311              | YG-09312              |
| Артикул                              |                     | YG-09310             | YG-09311              | YG-09312              |
| Номинальное напряжение               | [В пер. тока]       | 220-240              | 220-240               | 220-240               |
| Номинальная частота                  | [Гц]                | 50                   | 50                    | 50                    |
| Номинальная мощность                 | [Вт]                | 900                  | 900                   | 900                   |
| Класс электроизоляции                |                     | I                    | I                     | I                     |
| Размеры вакуумной камеры *           | [мм]                | 440 x 420 x 75 / 125 | 440 x 420 x 150 / 200 | 720 x 480 x 150 / 200 |
| Размеры сварочной рейки **           | [мм]                | 2x(420 x 8)          | 400 x 8               | 2x(460 x 8)           |
| Производительность воздушного насоса | [м <sup>3</sup> /ч] | 20                   | 20                    | 20                    |
| Габаритные размеры ***               | [мм]                | 555 x 475 x 910      | 555 x 475 x 1070      | 630 x 790 x 960       |
| Масса нетто                          | [кг]                | 79                   | 75                    | 121                   |
| Степень защиты                       |                     | IP20                 | IP20                  | IP20                  |

\* длина x ширина x высота / высота с закрытой крышкой

\*\* длина x ширина

\*\*\* длина x ширина x высота

## CHARAKTERISTIKA VÝROBKU

Vakuová balička slouží k vakuovému balení potravin do speciálních sáčků vyrobených z plastu. Tento způsob balení umožňuje uchovávat potraviny čerstvé delší dobu. Vysoký stupeň automatizace procesu balení umožňuje výkonnější, rychlejší a současně bezpečnější práci.

**UPOZORNĚNÍ!** Na balení je třeba používat pouze sáčky z plastu přizpůsobené k použití ve vakuových baličkách. Používání obyčejných sáčků nebo jiných sáčků, které nejsou pro vakuové baličky určené, je zakázáno.

**UPOZORNĚNÍ!** K balení potravin je třeba používat sáčky určené pro styk s potravinami.

Správná, spolehlivá a bezpečná práce zařízení je závislá na náležitém provozování, proto:

**Před zahájením používání výrobku je třeba si přečíst celý návod na obsluhu, řídit se ním a uschovat ho pro případné pozdější použití.**

Dodavatel neodpovídá za škody, ke kterým dojde v důsledku nedodržování bezpečnostních předpisů a pokynů uvedených v tomto návodu na obsluhu.

## PŘÍSLUŠENSTVÍ

Výrobek se dodává v kompletním stavu, ale před zahájením práce je třeba uskutečnit určité přípravné činnosti popsané v další části návodu. Sáčky na vakuové balení nejsou součástí dodávky výrobku.

## BEZPEČNOSTNÍ PŘEDPISY

Upozornění! Přečtěte si všechny následující pokyny. Jejich nerespektování může být příčinou úrazu způsobeného elektřinou, požáru nebo poškození zdraví.

### DODRŽUJTE NÁSLEDUJÍCÍ POKYNY

Výrobek se nesmí používat v prostředí se zvýšeným nebezpečím výbuchu, v prostorách s hořlavými kapalinami, plyny nebo parami. Výrobek smí stát pouze na plochých, rovných a tvrdých plochách. Výrobek nesmí být umístěn v blízkosti zdrojů tepla nebo ohně. Výrobek postavte tak, aby bylo zajištěno dostatečné proudění vzduchu okolo výrobku. Nezakrývejte větrací otvory ve skříni výrobku. Okolo výrobku je třeba ponechat odstup široké 10 cm. Nad výrobkem je třeba nechat místo pro otevírání víka vakuové komory. Výrobek postavte tak, aby byl zajištěn volný přístup k elektrické zásuvce, ke které bude připojena zástrčka napájecího kabelu výrobku. Poloha výrobku musí taktéž zajišťovat neomezený přístup k hlavnímu vypínači nacházejícímu se na zadní stěně výrobku.

Výrobek smí být připojen pouze k elektrické síti, jejíž napětí a frekvence je uvedena na výrobním štítku zařízení.

Zástrčka napájecího kabelu musí odpovídat síťové zásuvce. Jakékoli úpravy zástrčky jsou zakázány. Je zakázáno používat jakékoli adaptéry pro přizpůsobení zástrčky zásuvce. Neupravená zástrčka odpovídající zásuvce snižuje riziko zranění způsobeného elektřinou.

Po každém ukončení používání výrobku je třeba zástrčku napájecího kabelu odpojit od síťové zásuvky.

Vyhýbejte se kontaktu s uzemněnými předměty jako potrubí, radiátory a chladicí zařízení. Uzemnění těla zvyšuje riziko zasažení elektrickým proudem.

Výrobek je určen k použití výhradně ve vnitřních prostorách. Není dovoleno vystavovat výrobek působení atmosférickým srážek nebo vlhkosti. Voda a vlhkost, které se dostanou dovnitř výrobku, zvyšují riziko zranění způsobeného elektřinou. Výrobek nečistěte ponořením do vody nebo jiné kapaliny.

Nepletějte napájecí kabel. Napájecí kabel nepoužívejte k přenašení výrobku. Zástrčku neodpojujte ze síťové zásuvky tahem za napájecí kabel. Chraňte napájecí kabel před účinky tepla a olejů a před poškozením ostrými hranami a pohyblivými se předměty. Poškození napájecího kabelu zvyšuje riziko zasažení elektrickým proudem. V případě poškození napájecího kabelu (např. přeseknutí, roztavení izolace) je třeba okamžitě odpojit zástrčku ze zásuvky a následně dát výrobek opravit do autorizované opravy. Používání výrobku s poškozeným napájecím kabelem je zakázáno. Je rovněž zakázáno provádět opravy napájecího kabelu. Kabel se musí dát vyměnit za nový do autorizovaného servisního střediska. Výrobek se musí zapojit přímo do samostatné zásuvky napájecí sítě. Používání prodlužovacích kabelů, rozdvojek a dvojitých zásuvek je zakázáno. Obvod napájecí sítě musí být vybaven ochranným vodičem a jištěním 16 A.

V případě, že bude zpozorováno poškození kterékoli části výrobku, je jeho další používání zakázáno. V takovém případě je nutné dát výrobek opravit do autorizovaného servisního střediska.

Výrobek není určen k tomu, aby ho obsluhovaly děti. Výrobek není určen k tomu, aby ho obsluhovaly osoby se sníženými fyzickými a duševními schopnostmi a osoby, které nemají patřičné zkušenosti s obsluhou zařízení a ani znalosti zařízení. Pokud však bude zajištěn dozor nebo instruktaž o bezpečném používání zařízení tak, aby dané osoby pochopily nebezpečí spojené s obsluhou tohoto zařízení, pak je obsluha tohoto zařízení těmito osobami přípustná. Výrobek nesmí sloužit dětem na hraní. Děti nesmí provádět čištění a ošetřování výrobku bez dozoru.

## OBSLUHA VÝROBKU

### *Příprava k práci*

Výrobek nejprve rozbalte a kompletně odstraňte veškeré části obalu. Doporučuje se obal uschovat. Může se později hodit při dopravě nebo uskladnění výrobku.

Výrobek zkontrolujte, zda není poškozený. V případě zjištění jakýchkoli poškození není dovoleno zařízení používat dříve, dokud nebude poškození odstraněno nebo poškozený díl vyměněn za nový bez vad.

Výrobek umyjte podle pokynů uvedených v bodě „Ošetřování a údržba výrobku“.

Výrobek je třeba postavit podle pokynů a ponechat ho nejméně hodinu v klidu, aby se stabilizovala hladina oleje ve vývěvě.

Před připojením výrobku k napájení je třeba zkontrolovat hladinu oleje ve vývěvě. Upozornění! Uvedení výrobku do provozu při nedostatečném množství oleje může způsobit poškození výrobku. Doporučuje se používat olej určený do vývěv.

V závislosti na typu výrobku je třeba demontovat zadní stěnu (II) nebo zvednout celou horní část skříně (III). Vývěva je vybavená olejovými hladinami. Výška hladiny oleje musí být mezi 1/2 a 3/4 výšky olejovému. V opačném případě je třeba olej doplnit nebo olej upustit na předepsanou výšku hladiny.

Doplňování oleje se provádí tak, že se olej nalije do dávkovací nádoby, odšroubuje se uzávěr plnicího otvoru a olej se nalije do nádržky vývěvy, přičemž se musí sledovat hladina oleje v olejovému. Pak se uzávěr plnicího otvoru zašroubuje a skříň výrobku se uzavře (IV).

V případě příliš vysoké hladiny oleje je třeba pod vypouštěcí otvor podložit nádobku na olej, odšroubovat uzávěr vypouštěcího otvoru a přebytek oleje vypustit až po dosažení předepsané hladiny. Pak se uzávěr vypouštěcího otvoru zašroubuje a skříň výrobku se uzavře (IV).

Upozornění! Jestliže během výše popisovaných činností dojde k rozliti oleje, je nutné ho důkladně poutřit, a to ještě před uzavřením skříně výrobku.

Upozornění! Doporučuje se provádět výměnu oleje každých 120 provozních hodin.

Upozornění! Výměnu oleje se doporučuje provádět, když je vývěva ještě teplá, tedy těsně po ukončení práce. Olej bude řidší a vyprázdnění nádržky bude snadnější.

Víko vakuové komory nechte otevřené.

Připojte zástrčku napájecího kabelu do síťové zásuvky a poté výrobek zapněte hlavním síťovým vypínačem umístěným na zadní stěně výrobku.

### *Připojení balíčky YG-09307 k síti*

Balíčka YG-09307 vyžaduje napájení z trojfázové sítě o napětí uvedeném v tabulce technických parametrů. V souvislosti s celou řadou norem platných pro zástrčky jsou balíčky dodávány s napájecím kabelem s pěti vodiči, ale bez zástrčky.

Upozornění! Je nutné, aby zapojení napájecí zástrčky provedla odborně způsobilá osoba. Svěpomocné zapojení napájecí zástrčky je zakázáno.

Ke kabelu je dovoleno připojit zástrčku s pěti kontakty podle normy IEC 60309. Obvod k napájení balíčky musí být tvořen třemi fázovými vodiči, neutrálním vodičem a ochranným vodičem (3P+N+E). Jednotlivé vodiče napájecího kabelu jsou rozlišeny pomocí barevné izolace. Fázový vodič L1: hnědý, vodič L2: šedý, vodič L3: černý, neutrální vodič N: modrý, ochranný vodič PE: žluto-zelený.

Vodiče kabelu a samotný kabel je třeba připojit podle dokumentace přiložené k zástrčce.

Instalace k napájení výrobku musí být vybavená ochranným spínačem umožňujícím nouzové vypnutí přívodu napájecího proudu.

### *Ovládací panel*

Výrobek je vybaven ovládacím panelem, který umožňuje nastavovat provozní parametry.

Tlačítko označené „I“ slouží k zapínání výrobku.

Tlačítko označené „O“ slouží k vypínání výrobku.

Tlačítko označené „STOP“ slouží k nouzovému přerušení provozu. Po stisknutí tohoto tlačítka dojde k okamžitému zastavení aktuálně prováděné práce, naplnění vakuové komory vzduchem a následně k otevření víka vakuové komory.

Tlačítko označené „SET/UST“ slouží k volbě parametru za účelem nastavení času jeho trvání. K dispozici jsou tyto parametry: čas odsávání vzduchu z vakuové komory, čas svařování sáčku a čas chlazení svařovací lišty.

Tlačítko označené „+“ slouží ke zvětšování hodnoty parametru.

Tlačítko označené „-“ slouží ke zmenšování hodnoty parametru.

Tlačítko označené „SEALING TEMPERATURE / TEMPERATURA ZGRZEWANIA“ slouží k volbě teploty svařování sáčku. K dispozici jsou tři nastavení: „HIGH/WYSOKA“, „MIDDLE/ŚREDNIA“ a „LOW/NISKA“ a jsou signalizována rozsvícením kontrolky u příslušného popisu. Při volbě teploty je třeba se řídit tloušťkou sáčku. Čím větší tloušťka sáčku, tím vyšší teplota se musí nastavit.

Doporučuje se provést zkoušky a správné teploty svařování pro používané sáčky zjistit experimentálně. Je rovněž možné kontaktovat výrobce a získat tak informace týkající se teploty svařování. V případě, že výše zmíněné informace nebude možné získat, doporučuje se nastavit střední teplotu svařování a čas svařování 1,2 sekundy.

Kromě tlačítek se na ovládacím panelu nachází manometr ukazující tlak ve vakuové komoře, LED displej označený „TIME/CZAS“ a řada kontrolky umožňujících uživateli sledovat stav parametrů výrobku.

Kontrolka označená „VACUUM/PRÓŽNIA“ se rozsvítí v okamžiku odsávání vzduchu z vakuové komory baličky. Kontrolka označená „GAS/GAZ“ se rozsvítí v okamžiku plnění sáčku ochranným inertním plynem (dusíkem). Jelikož balička nemá možnost plnění sáčků ochranným inertním plynem, tato kontrolka není aktivní. Kontrolka označená „SEALING/ZGRZEWANIE“ se rozsvítí v okamžiku uzavírání sáčku svařováním jeho okrajů. Kontrolka označená „COOLING/CHLADZENIE“ se rozsvítí při operaci chlazení svařovací lišty. Svítící kontrolka „WORKING/PRACTA“ signalizuje, že výrobek je v provozu v jednom z provozních režimů.

#### *Obsluha výrobku*

Výrobek se zapíná tlačítkem „I“. Je nutné zkontrolovat, zda se na LED displeji zobrazí symbol „-“. V opačném případě nebude možné na ovládacím panelu zadávat provozní parametry.

Stiskněte tlačítko „SET/UST“, rozsvítí se kontrolka „VACUUM/PRÓŽNIA“, pak tlačítka „+“ a „-“ nastavte čas v rozmezí od 0 do 99 sekund, jaký má trvat odsávání vzduchu z vakuové komory baličky.

Následně se po stisknutí tlačítka „SET/UST“ rozsvítí kontrolka „SEALING/ZGRZEWANIE“, co umožní pomocí tlačítek „+“ a „-“ nastavit čas svařování okraje sáčku v rozmezí od 0,5 do 3,5 sekundy.

Po dalším stisknutí tlačítka „SET/UST“ se rozsvítí kontrolka „COOLING/CHŁODZENIE“, co umožní pomocí tlačítek „+“ a „-“ nastavit čas chlazení svařovací lišty v rozmezí od 0 do 9,9 sekundy.

Po dalším stisknutí tlačítka „SET/UST“ se ukončí sekvence zadávání provozních parametrů a dojde ke zhasnutí kontrolky signalizujících jednotlivé etapy balení.

Pomocí tlačítka „SEALING TEMPERATURE / TEMPERATURA ZGRZEWANIA“ je třeba nastavit teplotu svařování sáčku. Postupným mačkaním tohoto tlačítka se sekvencně přepíná teplota od nejvyšší k nejnižší, co je signalizováno rozsvícením příslušné kontrolky.

Po nastavení všech provozních parametrů výrobku je třeba výrobek určený na balení vložit do sáčku a sáček do vakuové komory tak, aby jeho otevřený okraj přiléhá ke svařovací liště. Otevřený okraj sáčku stlačte pomocí přítačné lišty. Zavřete víko vakuové komory a chvíli ho přidržte v zavřené poloze. Proces balení se spustí automaticky. Víko vakuové komory není nutné přidržovat v zavřené poloze po celou dobu cyklu, poněvadž vlivem podtlaku vytvořeného ve vakuové komoře dojde k jeho přisátí. Víko je možné zajistit blokovacím zařízením.

Během cyklu balení se rozsvítí kontrolka „WORKING/PRACTA“ a kontrolky označující jednotlivé etapy balení.

Balička samočinně provádí jednotlivé nastavené etapy a setrvává v nich po předem naprogramovaný čas. Po ukončení balení se vakuová komora samočinně naplní vzduchem a víko vakuové komory se samočinně otevře. Na LED displeji se zobrazí symbol „Ed“. Jestliže bylo použito blokovací zařízení víka, je třeba ho uvolnit a umožnit tak přístup do vakuové komory. Po vyjmutí zabaleného výrobku je možné přistoupit k dalšímu balení podle dříve nastavených parametrů.

Jestliže bude nutné parametry balení změnit, je třeba baličku pomocí tlačítka „O“ vypnout a následně ji opět pomocí tlačítka „I“ zapnout a nastavit nové provozní parametry.

Balička YG-09307 je vybavená dvěma vakuovými komorami, což práci urychlí. Vzhledem k tomu, že má jen jedno víko, není možné balit výrobky ve dvou komorách současně. Nicméně během balení v jedné komoře je možné připravit další výrobek na balení v sousední komoře. Po ukončení balení v jedné komoře se víko přemístí na komoru, kde mezitím proběhla příprava na balení. Tím dojde ke spuštění procesu balení a během této doby lze v sousední komoře připravit na balení další výrobek.

#### *Pokyny a rady týkající se vakuového balení*

Je nutné dbát na to, aby styčná plocha těsnění víka vakuové komory a skříň byla čistá. V opačném případě nebude možné vytvořit v komoře dostatečné vakuum.

Sáčky je třeba volit tak, aby co do velikosti odpovídaly balenému výrobku a aby okraj zbývající části sáčku bylo možné volně položit na svařovací lištu. Během vytváření vakua v komoře mohou stěny sáčku měnit svou polohu, v důsledku čeho může dojít k sesunutí okraje určeného ke svařování ze svařovací lišty. Obě stěny sáčku musí ke svařovací liště přiléhat rovně, jinak nebude svar sáčku hermetický.

Při umísťování sáčku do vakuové komory je třeba dbát na to, aby nedošlo k zakrytí vstupu vývěvy. Zakrytí vstupu může vést k poškození výrobku.

Na baličce je možné zabalit i výrobky, které jsou mnohem menší než objem vakuové komory. Do vakuové komory je třeba umístit tvarově vhodný předmět vyrobený z kompaktního plastového bloku, např. polypropylénu, který poslouží jako podložka pod sáček s výrobkem. Je zakázáno umísťovat do vakuové komory podložky vyrobené z pórovitých materiálů nebo z materiálů obsahujících vázaný plyn (např. z pěnového polystyrénu). Během vytváření vakua bude mít vzduch nebo jiný plyn vázaný v materiálu tendenci se uvolnit, což může způsobit roztržení materiálu a následkem toho poškození baličky.

Šířku sáčku je třeba zvolit tak, aby byla zakrytá celá svařovací lišta. Odkrytá svařovací lišta se mnohem rychleji opotřebovává. Baličku neuvádějte do chodu, pokud není na svařovací liště položený sáček.

Výrobky je třeba balit jednotlivě, a to i v případě, že by se díky rozměru sáčku na svařovací lištu vešly dva sáčky vedle sebe.

U výrobků s průhledným víkem vakuové komory je možné proces odsávání vzduchu sledovat. Poněvadž vzduch je odsáván z celého vnitřního prostoru vakuové komory, typické přisátí sáčku k balenému výrobku je pozorovatelné teprve ve fázi opětovného napouštění vzduchu do komory.

Vakuové balení umožňuje zpomalit proces kažení potravin. Vakuově balené potraviny pomaleji ztrácejí svoje výživové hodnoty a déle zůstávají čerstvé.

**UPOZORNĚNÍ!** Vakuové balení nemůže nahradit chlazení a mražení potravin. Každý druh kazících se potravin, který vyžaduje uchovávání na chladném místě nebo zmrazení, vyžaduje stejný postup i po vakuovém zabalení.

Nejlepších výsledků lze dosáhnout v případě vakuového balení čerstvých potravin. Jestliže se kvalita potravin zhoršuje, vakuové balení může tento proces zpomalit, ale nikdy ho nezastaví. Anaerobní bakterie a mikroorganizmy, které jsou schopné žít v prostředí s nízkým obsahem kyslíku, i nadále způsobují zhoršování kvality potravin.

Vaření, rozmrazování a ohřívání vakuově balených potravin ve vodě umožňuje zachovat chuť jídel a usnadňuje udržování čistoty. Před ohříváním vakuově balených jídel v mikrovlnné troubě je třeba vždy na několika místech sáček proděravít, aby horký vzduch mohl unikat. Potraviny balené vakuově je možné ohřát tak, že se ponoří do teplé vody a ohřejí se v ní. Teplota vody nesmí překročit 75 °C.

**UPOZORNĚNÍ!** Ohřívání vakuově balených potravin jiným způsobem, například v horkém tuku nebo vložením do trouby je zakázáno.

**UPOZORNĚNÍ!** Rychle se kazící potraviny je třeba rozmrazovat v mikrovlnné troubě nebo umístěním do lednice. Takovéto potraviny se nikdy nesmí rozmrazovat ponecháním při pokojové teplotě.

V případě balení masa a ryb se doporučuje nejprve potraviny uložit na 1-2 hodiny do mrazničky. Přírodní šťávy tím zůstanou vázány v potravinách a zachován bude současně jejich tvar.

V případě sýrů se doporučuje zabalit zbytek sýru po každém použití. Jestliže se použije dostatečně velký sáček, je možné ho použít opakovaně po předcházejícím odstříhnutí svaru.

**Upozornění!** Vzhledem k riziku spojenému s působením anaerobních bakterií se vakuově nesmí nikdy balit měkké sýry.

Před vakuovým balením zeleniny se doporučuje je nejprve upravit blanširováním. Blanširování zastaví působení enzymů, které mohou způsobit změnu chuti, barvy a struktury. Blanširování se provádí tak, že se zelenina ponoří na několik sekund do vroucí vody, následně se vyjme a ponoří do studené vody. Čas blanširování závisí na druhu zeleniny. Čím drobnější a jemnější zelenina, tím kratší čas blanširování. Blanširování lze provést rovněž pomocí mikrovlnné trouby nebo vodní páry.

**Upozornění!** Zelenina během skladování uvolňuje plyny. Proto se doporučuje zeleninu po blanširování a vakuovém zabalení uchovávat v mrazničce.

**Upozornění!** Vzhledem k riziku spojenému s působením anaerobních bakterií se vakuově nesmí nikdy balit čerstvé houby, cibule a česnek.

Jemnozrné (drobné) výrobky se doporučuje balit vakuově v jejich původních obalech. Zabrání se tak úniku drobných částíček výrobku spolu s odsávaným vzduchem dovnitř baličky. To by mohlo dokonce znemožnit správné vakuové balení.

Balička je přizpůsobená i k balení kapalných látek. Doporučuje se však kapaliny před balením zmrazit ve zvláštní nádobě, jejíž tvar a velikost je třeba zvolit tak, aby se zmrazený výrobek vešel do sáčku. Po zmrazení je třeba výrobek vyjmout z nádoby a vložit do sáčku, ten pak vakuově zabalit a následně uložit zpět do mrazničky. Potraviny balené vakuově je možné ohřát tak, že se ponoří do teplé vody a ohřejí se v ní. Teplota vody nesmí překročit 75 °C. Během balení je třeba bezpodmínečně zabránit úniku kapaliny ze sáčku.

#### *Výměna topné pásky*

**Upozornění!** Všechny níže popsané činnosti je třeba provádět při vypnutém zařízení. Zástrčku napájecího kabelu je třeba vytáhnout ze zásuvky.

Svařovací lišta podléhá provoznímu opotřeby. Pokud se bude balička používat podle pokynů a doporučení, lze intervaly mezi výměnami topné pásky svařovací lišty významně prodloužit.

Jestliže bude upozorována změna barvy pásky pokrývající svařovací lištu, propálení pásky nebo nedostatečné svaření okraje sáčku, je třeba odporovou topnou pásku svařovací lišty vyměnit za novou.

Odšroubujte šrouby kabelových svorek a svařovací lištu vymontujte z vakuové komory (V). Demontujte přítláčnou tyč a vyjměte podložku svařovací lišty (VI). Demontujte plastové díly z obou stran svařovací lišty a pak z ní odlepte pásku (VII).

Odšroubujte přítláčné šrouby z obou stran svařovací lišty a vymontujte kovovou odporovou topnou pásku (VIII).

Po provedení demontáže je třeba uskutečnit montáž nové odporové topné pásky a přilepení nové pásky svařovací lišty v opačném pořadí.

Přebývající část odporové topné pásky je třeba odstříhnout.

Po nalepení nové pásky na svařovací lištu je třeba její konce nastříhnout tak, aby je bylo možné přehnout (IX).

#### *Ošetřování a údržba výrobku*

**Upozornění!** Před každým čištěním je nutné výrobek vypnout, odpojit zástrčku napájecího kabelu ze zásuvky, počkat, dokud nedosáhne teplotu prostředí a teprve potom provést ošetření nebo údržbu.

Jestliže během práce dojde ke znečištění výrobku balenými potravinami, je třeba práci přerušit, výrobek vyčistit a teprve poté práci obnovit.

Na čištění výrobku používejte pouze šetrné prostředky určené na čištění kuchyňského nádobí. Používání abrazivních čistících prostředků (např. prášků na nádobí, čistících krémů nebo přípravků obsahujících žíravé látky) je zakázáno. Na čištění nepoužívejte rozpouštědla jako benzín nebo alkohol.

Čistící prostředek je třeba zředit vodou podle k němu přiložených informací, pak ho nanést na měkký hadr a očistit výrobek zvenčí a vnitřek vakuové komory.

Zbytky čistícího prostředku odstraňte měkkým hadrem mírně navlhčeným čistou vodou. Pak všechny plochy vysušte suchým měkkým hadrem.

UPOZORNĚNÍ! Výrobek není přizpůsoben pro čištění pomocí proudu vody. Výrobek se nesmí čistit ponořením do vody.

#### Doprava a skladování výrobku

Jestliže se výrobek nebude delší dobu používat, je ho třeba vypnout a odpojit zástrčku napájecího kabelu ze zásuvky. Výrobek důkladně vyčistěte. Víko vakuové komory nechte otevřené, dokud její vnitřek důkladně nevyschne. Po vysušení víko zavřete a zajistěte ho pomocí blokovacího zařízení.

Výrobek skladujte v prostorách, kde bude chráněn před prachem, špinou a vlhkostí. Doporučuje se skladovat výrobek v tovární skříňce.

Výrobek skladujte a dopravujte v pracovní poloze. Výrobky nenaklánejte a neukládejte je na sebe ve vrstvách. Na výrobek nepokládejte žádné další předměty.

#### TECHNICKÉ ÚDAJE

| Parametr                 | Rozměrová jednotka  | Hodnota              |                       |                       |                  |
|--------------------------|---------------------|----------------------|-----------------------|-----------------------|------------------|
| Katalogové číslo         |                     | YG-09303             | YG-09304              | YG-09305              | YG-09307         |
| Jmenovité napětí         | [V] AC              | 220-240              | 220-240               | 220-240               | 3N / 400         |
| Jmenovitá frekvence      | [Hz]                | 50                   | 50                    | 50                    | 50               |
| Jmenovitý příkon         | [W]                 | 370                  | 370                   | 900                   | 2 x 900          |
| Třída izolace            |                     | I                    | I                     | I                     | I                |
| Rozměry vakuové komory * | [mm]                | 385 x 280 x 50 / 100 | 370 x 320 x 135 / 185 | 450 x 370 x 170 / 220 | 720 x 560 x 160  |
| Rozměry svaru sáčku **   | [mm]                | 260 x 8              | 300 x 8               | 350 x 8               | 2x(600 x 8)      |
| Výkon vývěvy             | [m <sup>3</sup> /h] | 10                   | 10                    | 20                    | 2 x 20           |
| Celkové rozměry ***      | [mm]                | 480 x 330 x 375      | 480 x 370 x 450       | 560 x 425 x 490       | 720 x 1510 x 960 |
| Hmotnost netto           | [kg]                | 33                   | 39                    | 58                    | 278              |
| Stupeň ochrany           |                     | IP20                 | IP20                  | IP20                  | IP20             |

| Parametr                 | Rozměrová jednotka  | Hodnota              |                       |                       |
|--------------------------|---------------------|----------------------|-----------------------|-----------------------|
| Katalogové číslo         |                     | YG-09310             | YG-09311              | YG-09312              |
| Jmenovité napětí         | [V] AC              | 220-240              | 220-240               | 220-240               |
| Jmenovitá frekvence      | [Hz]                | 50                   | 50                    | 50                    |
| Jmenovitý příkon         | [W]                 | 900                  | 900                   | 900                   |
| Třída izolace            |                     | I                    | I                     | I                     |
| Rozměry vakuové komory * | [mm]                | 440 x 420 x 75 / 125 | 440 x 420 x 150 / 200 | 720 x 480 x 150 / 200 |
| Rozměry svaru sáčku **   | [mm]                | 2x(420 x 8)          | 400 x 8               | 2x(460 x 8)           |
| Výkon vývěvy             | [m <sup>3</sup> /h] | 20                   | 20                    | 20                    |
| Celkové rozměry ***      | [mm]                | 555 x 475 x 910      | 555 x 475 x 1070      | 630 x 790 x 960       |
| Hmotnost netto           | [kg]                | 79                   | 75                    | 121                   |
| Stupeň ochrany           |                     | IP20                 | IP20                  | IP20                  |

\* délka x šířka x výška/výška při zavřeném víku

\*\* délka x šířka

\*\*\* délka x šířka x výška

## CARACTERISTICILE PRODUSULUI

Aparatul de vidat este conceput pentru ambalarea în vid a produselor alimentare în pungi speciale de plastic. Acest tip de ambalare permite păstrarea prospețimii produselor alimentare pentru o perioadă îndelungată. Gradul înalt de automatizare a procesului de ambalare permite operarea eficientă și rapidă, precum și în condiții sigure.

**ATENȚIE!** Pentru ambalarea alimentelor folosiți doar pungi din plastic, concepute pentru utilizarea împreună cu aparatele de ambalare în vid. Este interzisă utilizarea pungilor de plastic obișnuite sau a altor pungi, care nu sunt destinate utilizării cu aparatele de vidat.

**ATENȚIE!** Pentru ambalarea alimentelor, folosiți doar pungile destinate contactului cu produselor alimentare.

Operarea corectă, fiabilă și sigură a aparatului depinde de utilizarea corectă a acestuia, prin urmare:

**Citiți cu atenție toate instrucțiunile înainte de operarea produsului și păstrați-le pentru consultări ulterioare.**

Furnizorul nu își asumă nicio responsabilitate pentru orice daune produse prin nerespectarea reglementărilor de siguranță și a instrucțiunilor din acest manual.

## ECHIPAMENT

Produsul este livrat în stare completă, dar necesită efectuarea unor pași pregătitori înainte de a începe operarea, pași descriși ulterior în acest manual. Produsul nu este livrat împreună cu pungile pentru ambalare în vid.

## INSTRUCȚIUNI REFERITOARE LA SIGURANȚĂ

Atenție! Citiți toate instrucțiunile de mai jos. Nerespectarea acestora poate duce la electrocutare, incendiu sau vătămare corporală.

### RESPECTAȚI URMĂTOARELE INSTRUCȚIUNI

Nu folosiți produsul în medii cu risc ridicat de explozie, care conțin lichide inflamabile, gaze sau vapori.

Produsul trebuie așezat doar pe suprafețe plane, netede și tari. Nu plasați aparatul în apropierea surselor de încălzire sau lângă foc. Produsul trebuie amplasat astfel încât să fie asigurată ventilarea potrivită în jurul aparatului. Nu acoperiți admisiile de ventilare aflate în carcasa produsului. Păstrați distanța de 10 cm în jurul produsului. Produsul trebuie să aibă un spațiu liber pentru deschiderea capacului camerei de vidare. Produsul trebuie amplasat astfel încât să fie asigurat accesul liber la priza electrică, la care va fi conectat cablul de alimentare prin ștecher. Amplasarea trebuie, de asemenea, să asigure accesul liber la întrerupătorul principal, localizat în spatele produsului.

Conectați unitatea doar la o rețea cu valorile de tensiune și frecvență indicate pe placa de identificare a aparatului.

Cablul de alimentare trebuie să se potrivească cu priza de perete. Este interzisă modificarea ștecherului. Nu folosiți racorduri pentru a adapta ștecherul la priza de perete. Ștecherul nemodificat, care se potrivește cu priza, reduce riscul electrocutării.

Deconectați cablul de alimentare de la priză după fiecare utilizare.

Evitați contactul cu suprafețele împământate, cum ar fi tuburile, încălzitoarele sau răcitoarele. Împământarea corpului crește riscul electrocutării.

Produsul este conceput doar pentru operarea în interior. Evitați expunerea produsului la umiditate sau precipitații. Apa și umiditatea care pătrunde în interiorul aparatului crește riscul electrocutării. Nu scufundați produsul în apă sau oricare alt lichid.

Nu sunați la suprascarcă cablul de alimentare. Nu folosiți cablul de alimentare pentru a muta aparatul, a cupla sau decupla ștecherul de la priză. Evitați contactul cablului de alimentare cu surse de căldură, uleiuri, margini ascuțite sau piese în mișcare. Cablurile deteriorate cresc riscul electrocutării. În cazul în care cablul de alimentare a fost deteriorat (de ex. încrucișare, topire izolație) deconectați imediat ștecherul de la priza de perete, apoi trimiteți produsul la un atelier de reparații autorizat. Este interzisă utilizarea produsului cu un cablu deteriorat. Este interzisă repararea cablului de alimentare. Cablul trebuie înlocuit cu altul nou la un atelier de service autorizat. Produsul trebuie să fie conectat direct la rețeaua electrică printr-o singură priză. Este interzisă folosirea cablurilor prelungitoare, separatoarelor sau a prizelor duble. Rețeaua de alimentare cu energie a circuitului trebuie să fie echipată cu un fir de împământare și protecție pentru 16 A.

Este interzisă utilizarea ulterioară a produsului în cazul în care observați un defect la oricare piesă a acestuia. În acest caz, produsul trebuie prezentat la un centru de service autorizat.

Produsul nu este destinat utilizării de către copii. Produsul nu este destinat utilizării de către persoanele cu capacități fizice sau facultăți mentale reduse, precum și a celor fără experiență sau cunoștințe despre echipament. Cu excepția cazurilor în care este asigurată supravegherea sau instructajul privind utilizarea aparatului în siguranță, astfel încât riscurile asociate pot fi înțelese. Copiii nu au voie să se joace cu produsul. Copiii pot efectua curățarea sau întreținerea aparatului doar în cazul în care sunt supravegheați.



## FUNCȚIONAREA PRODUSULUI

### *Pregătirea pentru lucru*

Produsul se despachetează prin îndepărtarea atentă a tuturor părților ambalajului. Se recomandă păstrarea ambalajului, care poate fi folosit pentru transportul ulterior sau depozitarea produsului.

Verificați eventualele deteriorări ale produsului. Nu utilizați produsul înainte de a remedia defectele sau a înlocui elementul deteriorat cu unul nou în cazul identificării unei defecțiuni.

Curățați produsul conform instrucțiunilor indicate la punctul „Întreținerea produsului”.

Produsul trebuie ajustat în conformitate cu recomandările și lăsat timp de cel puțin o oră pentru a stabili nivelul de ulei din pompa sa.

Verificați nivelul uleiului în pompă înainte de a conecta produsul la o sursă de alimentare cu energie. Atenție! Pornirea produsului cu un nivel nepotrivit de ulei poate duce la deteriorarea acestuia. Se recomandă utilizarea uleiului destinat pompelor de vidare.

În funcție de tipul produsului, îndepărtați panoul din spate (II) sau ridicați întreaga carcasă superioară (III). Pompa de ulei este echipată cu un indicator al nivelului de ulei, care trebuie să fie între 1/2 și 3/4 din înălțimea indicatorului. În caz contrar, se completează nivelul uleiului sau se scurge până la nivelul potrivit.

Turnați ulei în dozator pentru a reumple cu ulei, deșurubați bușonul de deschidere și turnați uleiul în rezervorul pompei, urmărind în același timp nivelul uleiului din indicator. Apoi înșurubați strâns bușonul de deschidere și închideți carcasa produsului (IV).

În cazul unui nivel prea mare al uleiului, plasați un recipient sub gaura de scurgere, deșurubați bușonul orificiului de scurgere și scurgeți excesul de ulei pentru a ajunge la nivelul potrivit. Apoi înșurubați strâns bușonul și închideți carcasa produsului (IV).

Atenție! Dacă se varsă ulei în timpul efectuării pașilor descriși mai sus, acesta se va curăța cu atenție înainte de a închide carcasa produsului.

Atenție! Se recomandă schimbarea uleiului la fiecare 120 de ore de operare.

Atenție! Se recomandă schimbarea uleiului atunci când pompa este caldă după ce ați terminat lucrul cu aparatul. Aceasta va dilua uleiul și va ușura curățarea rezervorului de ulei.

Lăsați capacul camerei de vidare deschis.

Conectați ștecherul cablului de alimentare la priza de perete a rețelei electrice, apoi porniți produsul folosind întrerupătorul de rețea amplasat pe peretele din spate al produsului.

### *Conectarea rețelei electrice de alimentare a aparatului YG-09307*

Aparatul YG-09307 necesită o sursă de alimentare cu tensiune trifazată, după cum este specificat în tabelul cu date tehnice. Prin urmare, datorită numeroaselor standarde ale ștecherelor, aparatul este livrat cu un cablu de alimentare, echipat cu cinci conductori, dar fără ștecher.

Atenție! Este indicat ca ștecherul de alimentare să fie conectat de către personal cu pregătirea relevantă (electrician autorizat). Este interzisă conectarea ștecherului de alimentare de sine stătător.

Conectați un ștecher cu cinci picioare la cablul de alimentare pentru a corespunde standardului CEI 60309. Instalația de alimentare cu energie a aparatului trebuie echipată cu trei conductori, conductor de împământare și conductor de protecție (3P+N+E).

Conductorii de alimentare sunt marcate în culori. Conductor de rețea L1: maro, conductor L2: gri, conductor L3: negru, conductor de nul N: albastru, conductor de protecție: galben-verde.

Conductorii și cablul de conectare în sine trebuie să fie conectați în conformitate cu documentația atașată la ștecher.

Instalația pentru alimentarea produsului trebuie să fie echipată cu un întrerupător de siguranță, care poate fi folosit în cazul decupării de urgență de la sursa de alimentare.

### *Panoul de comandă*

Produsul este echipat cu un panou de comandă care permite setarea parametrilor de operare.

Folosiți butonul „I” pentru a porni produsul.

Folosiți butonul „O” pentru a opri produsul.

Folosiți butonul „STOP” pentru întreruperea în caz de urgență a lucrului. Acesta generează oprirea imediată a lucrărilor realizate în momentul apăsării butonului, realizată prin umplerea cu aer a camerei de vidare și deschiderea capacului camerei de vidare.

Folosiți butonul „SET/UST” pentru selectarea parametrilor și ajustarea duratei acestuia. Parametrii posibili sunt: timpul de golire a aerului din camera de vidare, timpul de sigilare a pungii și timpul de răcire a barei de încălzire.

Folosiți butonul „+” pentru a crește valoarea parametrului.

Folosiți butonul „-” pentru a reduce valoarea parametrului.

Folosiți butonul „SEALING TEMPERATURE / TEMPERATURA ZGRZEWANIA” pentru a selecta temperatura de sigilare a pungii. Există trei setări posibile: „HIGH/WYSOKA”, „MIDDLE/ŚREDNIA” și „LOW/NISKA”, care vor fi semnalate prin iluminarea panoului de comandă cu descrierea corespunzătoare. Alegeți temperatura de sigilare în funcție de grosimea pungii. Pentru o grosime mai mare a pungii selectați o temperatură mai mare. Se recomandă testările și efectuarea unei probe experimentale de determinare a temperaturii potrivite de sigilare a pungilor. De asemenea, puteți contacta producătorul pungilor pentru a obține informația privind temperatura de sigilare a acestora. În cazul în care nu puteți obține informațiile menționate mai sus, se recomandă setarea unei temperaturi medii de sigilare și timpul de sigilare la 1,2 secunde.

Pe lângă butoanele de pe panoul de comandă, aparatul este dotat cu un manometru care indică presiunea din camera de vidare,

un ecran LED marcat cu „TIME/CZAS” și o serie de comenzi care permit utilizatorului să verifice starea parametrilor produsului. În timpul aspirării aerului din camera de vidare a aparatului de vidare se activează comanda marcată „VACUUM/PRÓZŃIA”. În timpul umplerii pungii cu gaz inert (azot) se activează comanda marcată cu „GAS/GAZ”. Această comandă rămâne inactivă în cazul aparatelor de vidare care nu au posibilitatea de umplere a pungilor cu gaz inert. În timpul închiderii pungii prin sigilarea marginilor se activează comanda marcată cu „SEALING/ZGRZEWANIE”. În timpul operațiunii de răcire a barei de încălzire se activează comanda marcată cu „COOLING/CHŁODZENIE”. Atunci când comanda „WORKING/PRACA” este activată, produsul funcționează în unul dintre modurile de operare.

#### *Funcționarea produsului*

Produsul se pornește prin activarea butonului „I”. Asigurați-vă că pe ecranul LED apare simbolul „--”. În caz contrar, nu va fi posibilă introducerea setărilor panoului de comandă.

Comanda „VACUUM/PRÓZŃIA” se va activa atunci când apăsați butonul „SET/UST”, pentru a seta timpul de golire a aerului din camera de vidare a aparatului între 0 și 99 secunde prin utilizarea butoanelor „+” și „-”.

Următoarea apăsare a butonului „SET/UST” va activa indicatorii „SEALING/ZGRZEWANIE”, care ne permit setarea timpului de sigilare a marginilor pungii la un interval de la 0,5 la 3,5 secunde prin utilizarea butoanelor „+” și „-”.

După următoarea apăsare a butonului „SET/UST” se va activa indicatorul „SEALING/ZGRZEWANIE”, care ne permite setarea timpului de răcire a barei de încălzire la un interval de la 0 la 9,9 secunde prin utilizarea butoanelor „+” și „-”.

Apăsarea succesivă a butonului „SET/UST” va încheia secvența de intrare a parametrilor de funcționare și va opri comenzile care prezintă etapele următoare de ambalare.

Puteți seta temperatura de sigilare apăsând butonul „SEALING TEMPERATURE/TEMPERATURA ZGRZEW”. Apăsarea repetată a acestui buton va schimba succesiv temperatura de la valoarea cea mai mare la cea mai mică, semnalată prin luminarea comenzii corespunzătoare.

După setarea tuturor parametrilor de procesare a produsului de către aparat, puneți produsul în pungă, iar punga în camera de vidare astfel încât marginea desfăcută a pungii să fie adiacentă pe bara de încălzire. Apăsați marginea desfăcută a pungii cu bara de încălzire. Închideți capacul camerei de vidare și apăsați-l pentru câteva secunde. Procesul de ambalare va începe automat. Nu este necesar țineți închis capacul pe toată durata operării, acesta va fi strâns prin vidul produs în camera de vidare. Capacul poate fi blocat cu încuietorea.

Comanda „WORKING/PRACA” se luminează în timpul lucrului, împreună cu alte comenzi responsabile de semnalizarea etapelor ulterioare ale ambalării.

Aparatul trece automat prin toate etapele de pregătire și rămâne în această stare pentru perioada programată anterior. După efectuarea ambalării, camera de vidare se va umple automat cu aer și capacul camerei de vidare se va deschide automat. Pe ecranul LED va apărea simbolul „Ed”. Încuietorea capacului va fi desfăcută pentru a avea acces la partea interioară a camerei de vidare, în cazul în care a fost folosit. Puteți trece la următoarea ambalare folosind parametrii stabiliți anterior după ce ați îndepărtat produsul ambalat.

Dacă doriți să schimbați parametrii de ambalare, deconectați aparatul prin apăsarea butonului „O”, conectați-l din nou prin apăsarea butonului „I” și setați parametrii noi.

Aparatul YG-09307 este echipat cu două camere de vidare, ceea ce vă permite o operare rapidă. Capacul comun nu face posibilă ambalarea produselor în ambele camere în același timp. Este posibilă pregătirea următorului produs pentru ambalarea în camera învecinată atunci când în prima cameră se efectuează ambalarea. După încheierea ambalării în prima cameră, setările capacului, stabilite în timpul pregătirii anterioare a camerei, vor începe procesul imediat de ambalare, timp în care puteți pregăti următorul produs pentru ambalare în camera adiacentă.

#### *Sfaturi și recomandări pentru ambalarea în vid a alimentelor*

Asigurați-vă că suprafața de contact a capacului de închidere pentru carcasa camerei de vidare este curată. În caz contrar, nu va fi posibilă vidarea în cameră.

Mărirea pungii se alege în funcție de dimensiunea produsului care urmează să fie împachetat, astfel încât partea deschisă să poată fi amplasată liber pe bara de încălzire. Pereții pungii se pot mișca în timpul vidării din cameră, ceea ce poate duce la introducerea marginilor proiectate pentru sigilarea cu bara de încălzire. Ambele părți ale pungii trebuie să fie plasate în mod egal pe bara de încălzire, în caz contrar punga nu va fi sigilată.

Asigurați-vă că admisia sistemului de răcire nu este acoperită atunci când puneți punga în camera de vidare. Acoperirea admițiilor poate cauza deteriorarea produsului.

Puteți ambala produse mai mici decât volumul camerei de vidare prin introducerea unui element acoperit cu un material cum ar fi polipropilena în camera de vidare, care va fi folosit drept bază sub punga cu produs. Este interzisă introducerea tăvilor produse din materiale poroase sau care conțin gaz (de ex. polistiren). Aerul sau alt gaz din compoziția materialului vor încerca să iasă în timpul procesului de vidare, ceea ce poate provoca ruperea materialului și, în consecință, o deteriorare a aparatului de ambalare.

Lățimea pungii va fi selectată astfel încât să acopere bara de încălzire. Bara de încălzire expusă se umezește mult mai repede. Nu operați aparatul fără o pungă așezată pe bara de încălzire.

Produsele trebuie ambalate individual, chiar dacă dimensiunile pungii permit plasarea a două pungi una lângă alta pe bara de încălzire.

Produsele cu un capac transparent al camerei de vidare permit urmărirea procesului de golire a aerului. Aerul este golit din toată camera interioară în timpul vidării, iar ajustarea specifică a punții la produsul ambalat poate fi observată doar după reintrarea aerului în camera de vidare.

Ambalarea în vid întârzie procesul de alterare a produselor alimentare. Alimentele ambalate în vid își pierd valorile nutriționale mai greu și își păstrează prospețimea pentru o perioadă îndelungată.

**ATENȚIE!** Vidarea nu poate fi înlocuită răcirea și congelarea alimentelor. Fiecare tip de produs alimentar care se alterează și necesită depozitare într-un loc rece sau înghețat va fi supus aceleiași tratament după ambalarea în vid.

Cele mai bune rezultate sunt obținute la ambalarea în vid a produselor alimentare proaspete. Ambalarea în vid poate întârzia procesul de deteriorare a calității produselor alimentare, dar nu îl poate opri. Bacteriile și microorganismele anaerobe care pot exista într-un mediu cu conținut redus de oxigen vor avea în continuare un impact asupra deteriorării calităților produselor alimentare.

Gătutul, decongelarea și încălzirea în apă a alimentelor ambalate în vid permite conservarea gustului și păstrarea igienei. În timpul încălzirii în cuptorul cu microunde a produselor alimentare în ambalaj vidat, găuriți întotdeauna puntea în mai multe locuri pentru a putea elibera aerul fierbinte. Alimentele ambalate în vid pot fi încălzite prin imersiune și încălzire în apă caldă la o temperatură a apei care nu depășește 75 de grade C.

**ATENȚIE!** Este interzisă încălzirea alimentelor ambalate în vid în oricare alt mod, de exemplu, folosind grăsimi sau prin introducerea acestora în cuptor.

**ATENȚIE!** Produsele alimentare cu o predispoziție la alterare trebuie decongelate folosind cuptorul cu microunde sau prin punerea pachetului în frigider. Nu decongețați niciodată alimentele lăsându-le la temperatura camerei.

Se recomandă păstrarea alimentelor în frigider pentru 1-2 ore înaintea ambalării cărnilor sau a peștelui. Aceasta va permite păstrarea sucurilor prezente în mod natural în alimente și păstrarea formei lor inițiale.

Se recomandă ambalarea bucăților de brânzeturi rămase după fiecare utilizare. Puteți reutiliza puntea, în cazul în care este suficient de largă, după îndepărtarea sigiliului.

**ATENȚIE!** Nu se ambalează în vid brânza moale din cauza riscului asociat cu activitatea bacteriilor anaerobe.

Este recomandată opărirea (blanșarea) legumelor înainte de ambalarea în vid a acestora. Opărirea oprește acțiunea enzimelor, care ar putea duce la pierderea aromei, culorii și a compoziției. Legumele se înmoaie pentru câteva zeci de secunde în apă clocotită, după care se scot și se scufundă în apă rece. Timpul de opărire depinde de tipul de legumă. Cu cât sunt mai delicate legumele, cu atât mai scurt este timpul de opărire. Opărirea se poate efectua folosind și cuptorul cu microunde sau aburii.

**ATENȚIE!** Legumele depozitate degajă gaze. Se recomandă depozitarea acestora în congelator după clătire și ambalare în vid.

**ATENȚIE!** Nu se ambalează în vid ciupercile proaspete, ceapa și usturoiul ca urmare a riscului asociat cu activitatea bacteriilor anaerobe.

Se recomandă ambalarea în vid a produselor delicate în ambalajul lor inițial. Aceasta va preveni desfacerea particulelor mici din produs odată cu aerul aspirat în interiorul aparatului, ceea ce poate împiedica ambalarea corespunzătoare în vid.

Aparatul este conceput pentru ambalarea substanțelor lichide. Însă, se recomandă congelarea lichidelor într-un vas separat înainte de ambalare, forma vasului trebuind să fie aleasă astfel încât produsul congelat să încapă în puntea. După congelare, scoateți produsul din vas, puneți-le în puntea, ambalați în vid și puneți-le înapoi în congelator. Alimentele ambalate în vid pot fi încălzite prin imersiune și încălzire în apă caldă la o temperatură a apei care nu depășește 75 de grade C. Este absolut necesară prevenirea scurgerii lichidului din puntea în timpul ambalării.

### *Înlocuirea barei de încălzire*

**ATENȚIE!** Toate operațiunile descrise în continuare trebuie efectuate atunci când aparatul este oprit; pentru aceasta deconectați ștecherul cablului de alimentare de la priza de perete a rețelei electricei.

Bara de încălzire se umezește în timpul exploatării. Puteți crește perioada la care se înlocuiește bara de încălzire dacă utilizați aparatul de ambalare conform recomandărilor.

Dacă observați schimbarea culorii benzii care acoperă bara de încălzire, arderea benzii sau sigilarea necorespunzătoare a marginilor punții, înlocuiți bara cu una nouă.

Deșurubați șuruburile și îndepărtați bara de încălzire din camera de vidare (V). Îndepărtați tija de presare și îndepărtați baza barei de încălzire (VI). Îndepărtați componentele de plastic de pe ambele părți ale barei și dezlipiți banda de pe bara de încălzire.

Deșurubați șuruburile de prindere de pe ambele părți și îndepărtați banda metalică cu rezistență de încălzire.

După terminarea demontării, efectuați instalarea unei noi benzii de încălzire cu rezistență și a unei benzii noi de curea de încălzire, în ordine inversă.

Banda de încălzire în exces va fi tăiată.

După aplicarea unei benzii noi pe bara de încălzire, vârfurile acesteia vor fi tăiate pentru a face posibilă asamblarea ei (IX).

### *Întreținerea produsului*

**ATENȚIE!** Decuplați ștecherul cablului de alimentare de la priza de perete a rețelei electrice și așteptați răcirea aparatului înainte de fiecare curățare, după care continuați întreținerea acestuia.

Opriti imediat operarea aparatului în cazul care produsul se murdărește în timpul lucrului, curățați produsul și doar după aceasta puteți relua utilizarea.

Folosiți produse de curățare moderate destinate curățării ustensilelor de bucătărie pentru a curăța aparatul. Este interzisă folosirea soluțiilor abrazive de curățare, cum ar fi praful sau cremele de curățat, care conțin substanțe corozive. Nu utilizați solvenți de curățare, benzină sau alcool.

Produsul de curățare se diluează cu apă conform indicațiilor de pe ambalaj, apoi se aplică pe o cârpă moale și se curăță aparatul din interiorul spre exteriorul camerei de vidare.

Reziduurile de agent de curățare vor fi îndepărtate cu o cârpă moale înmuiată ușor în apă curată. Uscați toate suprafețele cu o cârpă moale uscată.

**ATENȚIE!** Produsul nu este destinat curățării cu jet de apă. Nu scufundați produsul în apă.

#### Transportarea și depozitarea produsului

În cazul în care aparatul de ambalare nu va fi folosit pentru o perioadă îndelungată de timp, deconectați ștecherul cablului de alimentare de la priza de perete a rețelei electrice. Curățați aparatul cu atenție. Lăsați deschis capacul camerei de vidare pentru a se usca pe interior. După uscarea completă, închideți capacul și blocați-l cu încuietoarea.

Depozitați produsul în interior, protejați împotriva prafului, murdăriei și umezelii. Se recomandă depozitarea produsului în ambalajul din fabrică.

Depozitați și transportați aparatul în poziția sa de lucru. Nu înclinați, nu puneți produsele în straturi. Nu așezați nimic pe produs.

## DATE TEHNICE

| Parametru                         | Unitate             | Valoare              |                       |                       |                  |
|-----------------------------------|---------------------|----------------------|-----------------------|-----------------------|------------------|
| Număr de catalog                  |                     | YG-09303             | YG-09304              | YG-09305              | YG-09307         |
| Tensiune nominală                 | [V c.a.]            | 220-240              | 220-240               | 220-240               | 3N / 400         |
| Frecvență nominală                | [Hz]                | 50                   | 50                    | 50                    | 50               |
| Putere nominală                   | [W]                 | 370                  | 370                   | 900                   | 2 x 900          |
| Clasă de izolație                 |                     | I                    | I                     | I                     | I                |
| Dimensiunile camerei de vidare *  | [mm]                | 385 x 280 x 50 / 100 | 370 x 320 x 135 / 185 | 450 x 370 x 170 / 220 | 720 x 560 x 160  |
| Dimensiunile sigiliului pungii ** | [mm]                | 260 x 8              | 300 x 8               | 350 x 8               | 2x(600 x 8)      |
| Eficiența pompei de aer           | [m <sup>3</sup> /h] | 10                   | 10                    | 20                    | 2 x 20           |
| Dimensiuni generale ***           | [mm]                | 480 x 330 x 375      | 480 x 370 x 450       | 560 x 425 x 490       | 720 x 1510 x 960 |
| Greutate netă                     | [kg]                | 33                   | 39                    | 58                    | 278              |
| Gradul de protecție               |                     | IP20                 | IP20                  | IP20                  | IP20             |

| Parametru                         | Unitate             | Valoare              |                       |                       |
|-----------------------------------|---------------------|----------------------|-----------------------|-----------------------|
| Număr de catalog                  |                     | YG-09310             | YG-09311              | YG-09312              |
| Tensiune nominală                 | [V c.a.]            | 220-240              | 220-240               | 220-240               |
| Frecvență nominală                | [Hz]                | 50                   | 50                    | 50                    |
| Putere nominală                   | [W]                 | 900                  | 900                   | 900                   |
| Clasă de izolație                 |                     | I                    | I                     | I                     |
| Dimensiunile camerei de vidare *  | [mm]                | 440 x 420 x 75 / 125 | 440 x 420 x 150 / 200 | 720 x 480 x 150 / 200 |
| Dimensiunile sigiliului pungii ** | [mm]                | 2x(420 x 8)          | 400 x 8               | 2x(460 x 8)           |
| Eficiența pompei de aer           | [m <sup>3</sup> /h] | 20                   | 20                    | 20                    |
| Dimensiuni generale ***           | [mm]                | 555 x 475 x 910      | 555 x 475 x 1070      | 630 x 790 x 960       |
| Greutate netă                     | [kg]                | 79                   | 75                    | 121                   |
| Gradul de protecție               |                     | IP20                 | IP20                  | IP20                  |

\* lungime x lățime x înălțime/înălțime cu capacul închis

\*\* lungime x lățime

\*\*\* lungime x lățime x înălțime