

# Schemat podłączenia urządzenia

(wersja: 20150507)



**HENDI**  
FOOD SERVICE EQUIPMENT

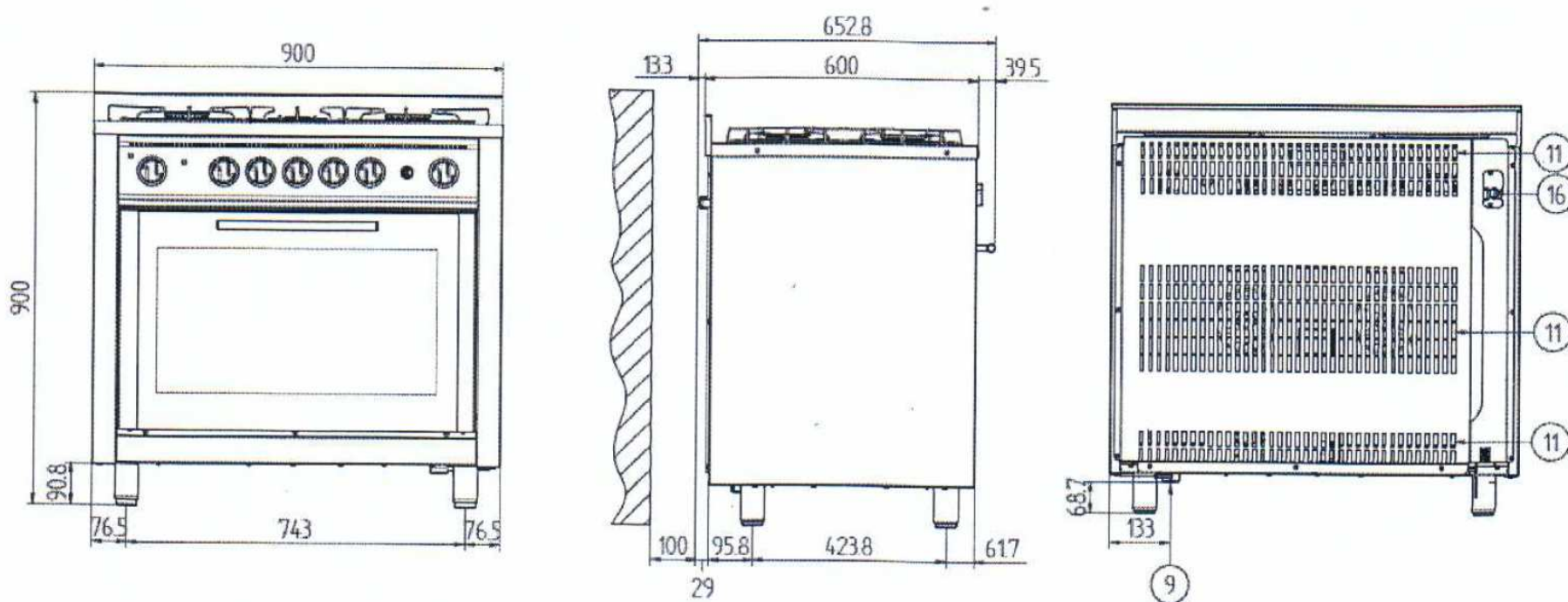
## KUCHNIA GAZOWA 5-PALNIKOWA

### KITCHEN LINE

### Z KONWEKCYJNYM PIEKARNIEM

### ELEKTRYCZNYM I Z GRILLEM

### HENDI 225707



### LEGENDA OZNACZEŃ:

9 – Przewód elektryczny (od spodu)

11 – Otwory wentylacyjne – NIE ZAKRYWAĆ !

16 – Przyłącze gazu, gwint 3/4"