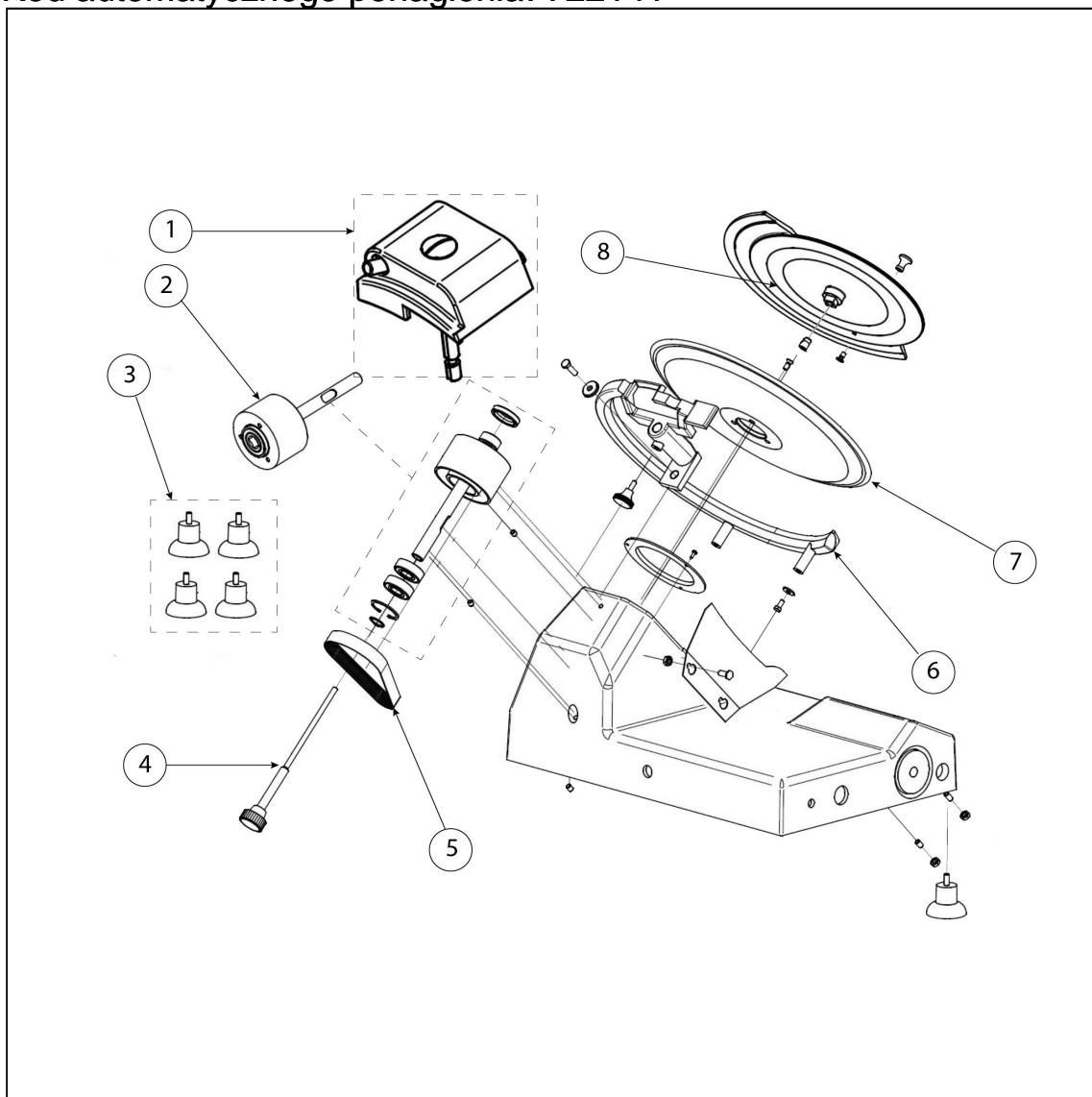
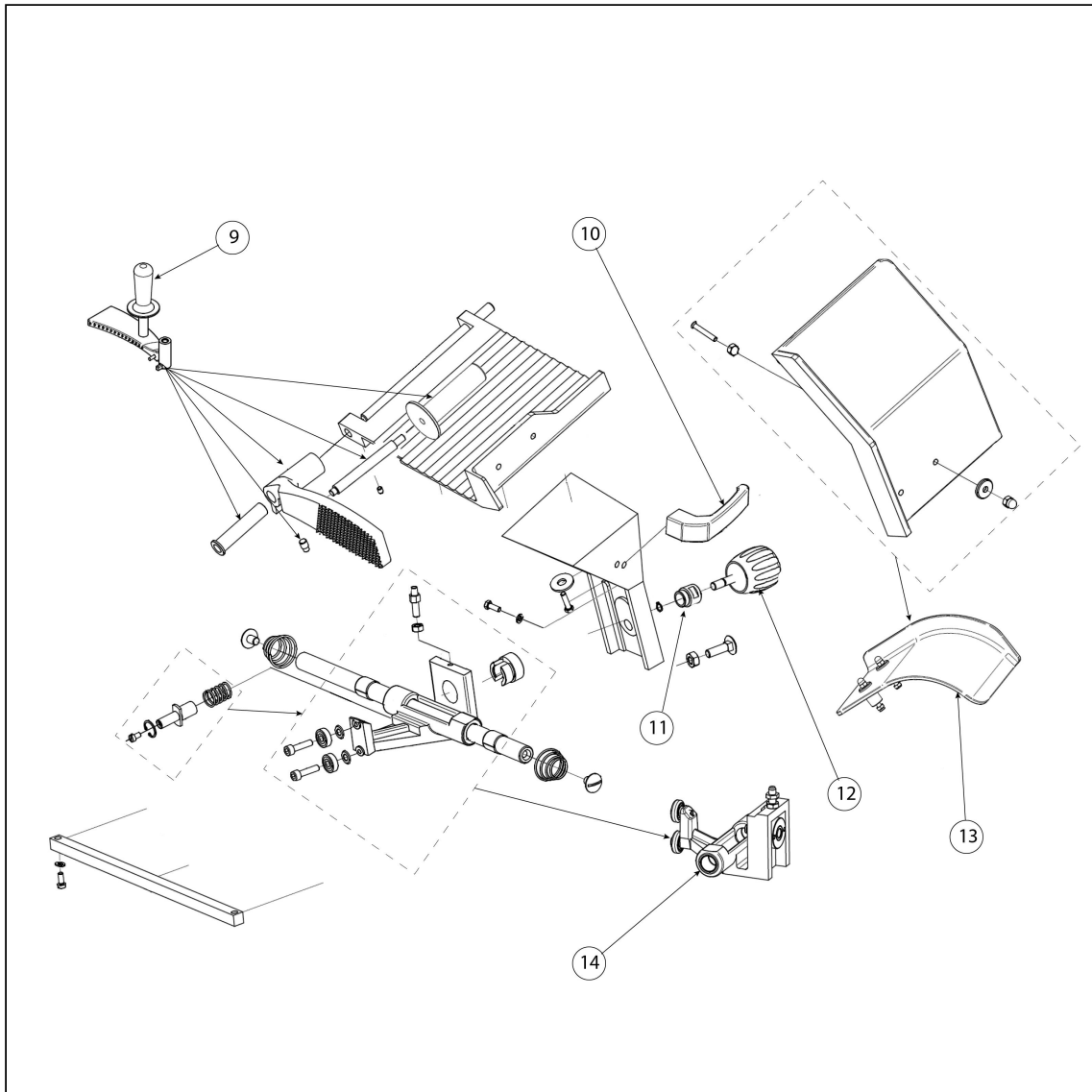
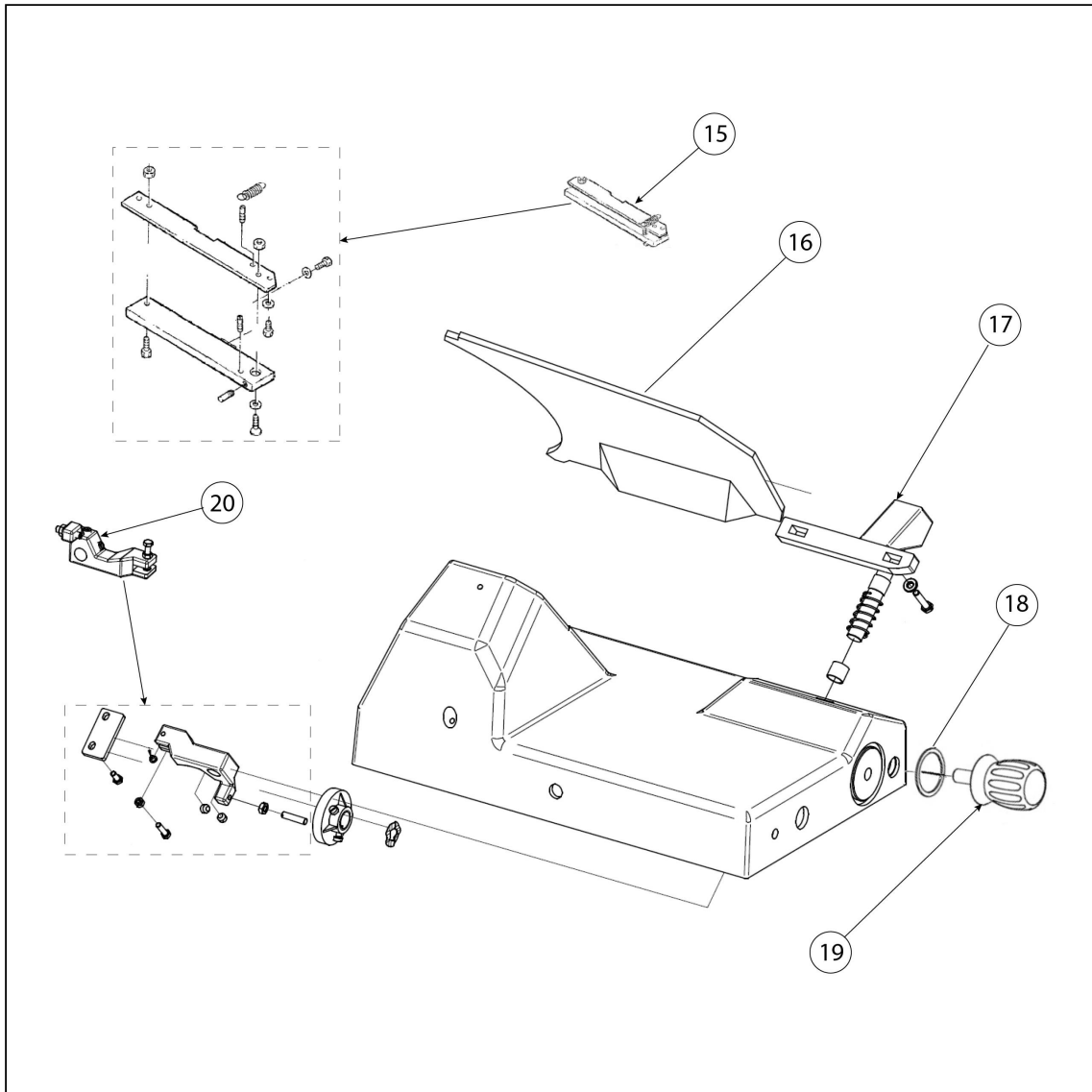


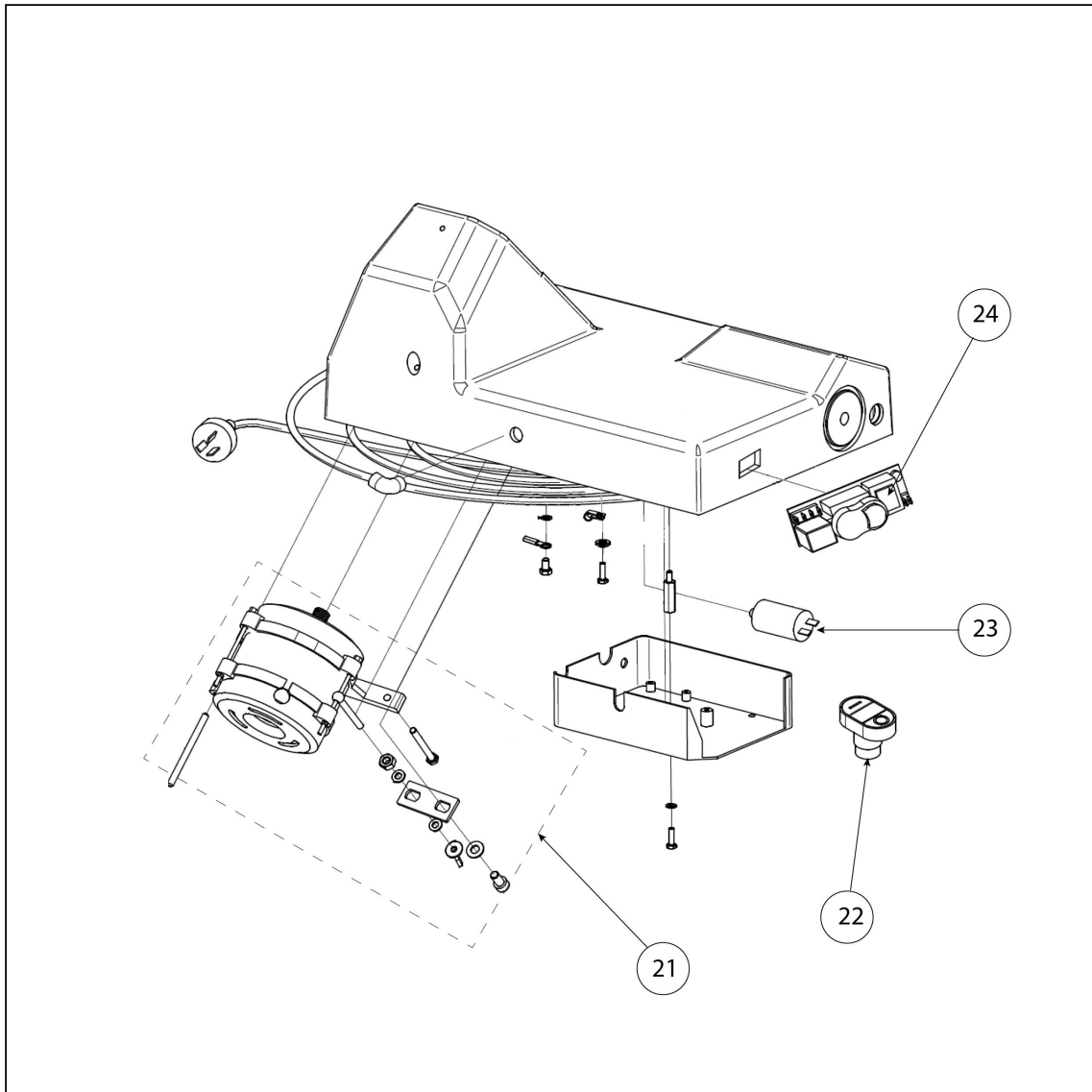
krajalnica do wędlin i serów Ohaus, d 300 mm z powłokami nieprzywierającymi

Kod automatycznego ponaglenia: 722141









NIP wymagany (V nr rys.-nr części z rysunku)	Nazwa	Kod
V722141-01	Ostrzałka kompletna	
V722141-02	Wałek naprawy noża	
V722141-03	Nóżki	
V722141-04	rubka blokady osłony noża	
V722141-05	Pasek krajalnicy	
V722141-06	Ostłona noża zewn. trzna	
V722141-07	Nóż	
V722141-08	Wewn. trzna ostłona noża	
V722141-09	Ramię dociskające - komplet	
V722141-10	Rączka	
V722141-11	Tuleja	
V722141-12	rubka mocująca	
V722141-13	Ostłona	
V722141-14	Wózek	
V722141-15	Wspornik	
V722141-16	Ostłona boczna	
V722141-17	Wspornik regulacji	
V722141-18	Uszczelniacz	
V722141-19	Pokr. tło regulacji	
V722141-20	Wspornik regulacji	
V722141-21	Silnik kompletny	
V722141-22	Włócznik krajalnicy	
V722141-23	Kondensator	
V722141-24	Płyta główna	