

## Nóż do gyrosa Potis

**MODEL: S120 Plus, S150 Plus, S180 Plus**

**Numer katalogowy: 777612, 777615, 777618**



## Spis treści

<b>1. WSTĘP .....</b>	<b>3</b>
<b>2. DEKLARACJA ZGODNOŚCI CE.....</b>	<b>3</b>
<b>3. OPIS ZAWARTOŚCI OPAKOWANIA PRODUKTU.....</b>	<b>5</b>
<b>4. ELEMENTY PRODUKTU.....</b>	<b>5</b>
4.1. Urządzenie do skrawania mięsa.....	5
4.2. Adapter .....	5
<b>5. DANE TECHNICZNE .....</b>	<b>6</b>
5.1. S 120 Plus/ 777612 .....	6
5.2. S 150 Plus/ 777615.....	6
5.3. S 180 Plus/ 777618.....	7
<b>6. OBSŁUGA URZĄDZENIA .....</b>	<b>7</b>
6.1. Czynności wstępne .....	7
6.2. Czynności wstępne .....	8
<b>7. OSTRZE.....</b>	<b>11</b>
7.1. Ostrzenie ostrza.....	11
7.2. Wymiana ostrza .....	12
<b>8. AKCESORIA / CZĘŚCI ZAMIENNE.....</b>	<b>12</b>
8.1. S 120 Plus, S 150 Plus i S 180 Plus.....	13
<b>9. INFORMACJE OGÓLNE .....</b>	<b>13</b>
9.1. Odpowiedzialność.....	13
9.2. Warunki prawne.....	13
9.3. Zwroty i procedury świadczeń gwarancyjnych .....	14

## **I. WSTĘP**

Drogi Kliencie,

Dziękujemy Ci za zakup urządzenia do skrawania mięsa gyros serii POTIS S. Prosimy o uważne i dokładne przeczytanie niniejszej Instrukcji. W szczególności, prosimy o zwrócenie uwagi na informacje dotyczące bezpieczeństwa oraz rozdział Obsługa urządzenia. Zapraszamy do kontaktu z nami w przypadku pojawienia się jakichkolwiek pytań, na które nie znajdujecie Państwo odpowiedzi w niniejszej Instrukcji. Można się z nami skontaktować w dni powszednie pomiędzy 8:00 a 16:00. Kiedy będziecie się Państwo z nami kontaktować w sprawie uzyskania dodatkowych informacji lub zamówienia części zamiennych poprosimy o podanie numeru seryjnego Państwa urządzenia do skrawania mięsa.

## **2. DEKLARACJA ZGODNOŚCI CE**

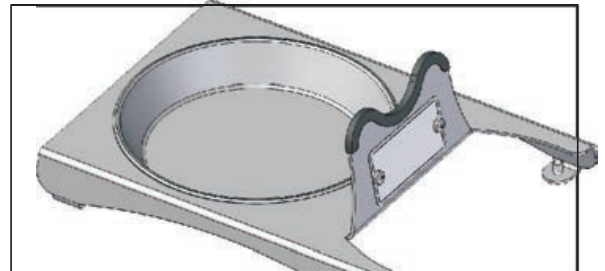
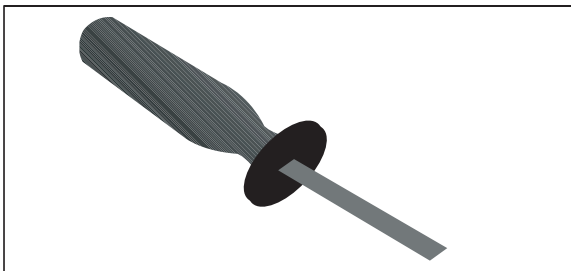
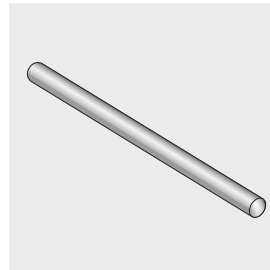
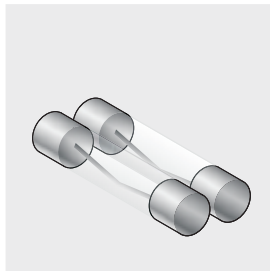
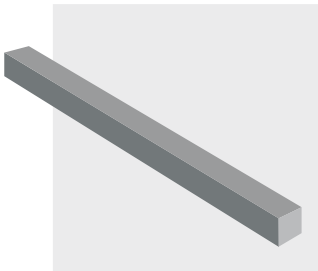
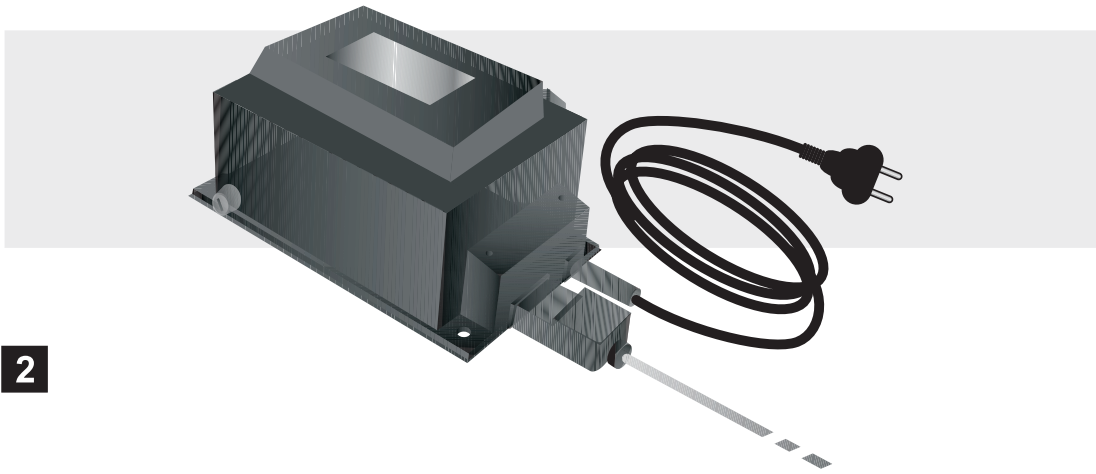
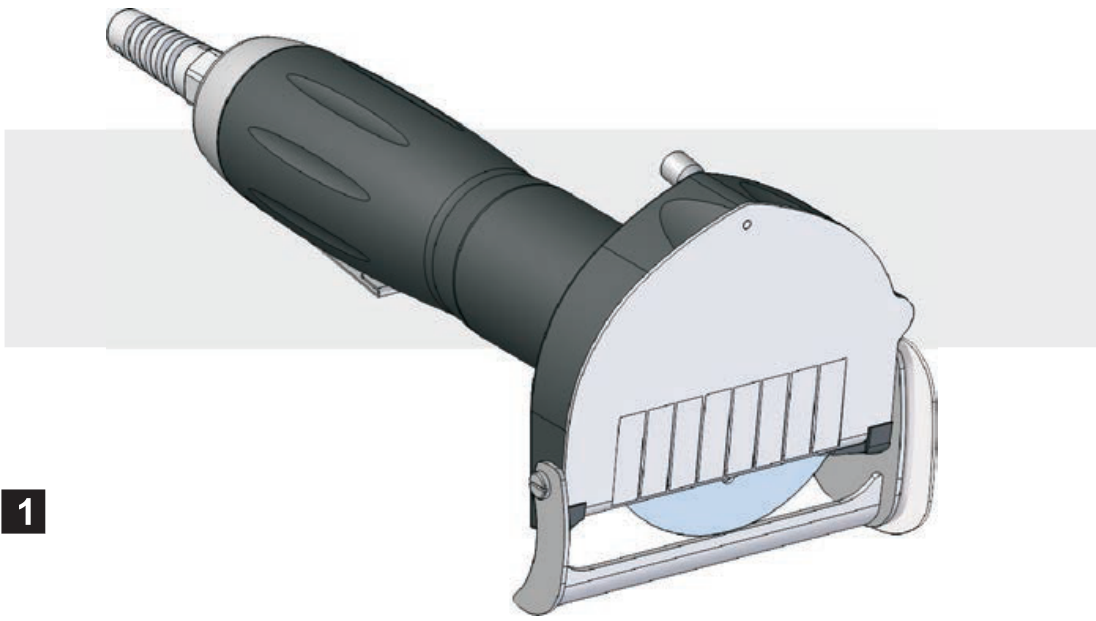
Państwa urządzenie do skrawania mięsa gyros posiada oznakowanie CE i spełnia wymagania następującej dyrektywy:

**Dyrektywa CE**

**98/37/WE (Maszyny), Załącznik IIA**

**Göttingen, 01.03.2007**

-----  
Dipl.-Ing. Georgios Emexidis



### 3. OPIS ZAWARTOŚCI OPAKOWANIA PRODUKTU

#### Urządzenie do skrawania mięsa

Adapter

Ostrzałka

Zapasowy bezpiecznik adaptera 2,0 A

Trzpień mocujący do wymiany ostrza

#### Dodatkowe akcesoria

Ostrze okrągłe, gładkie SATINVR

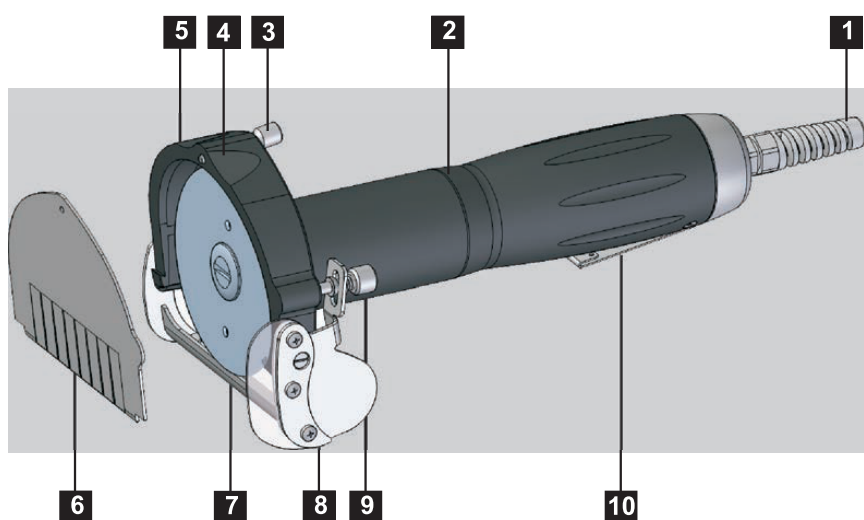
Ostrze okrągłe, ząbkowane SATINVR

Profesjonalna ostrzałka

Specjalna stalowa płytką montażowa

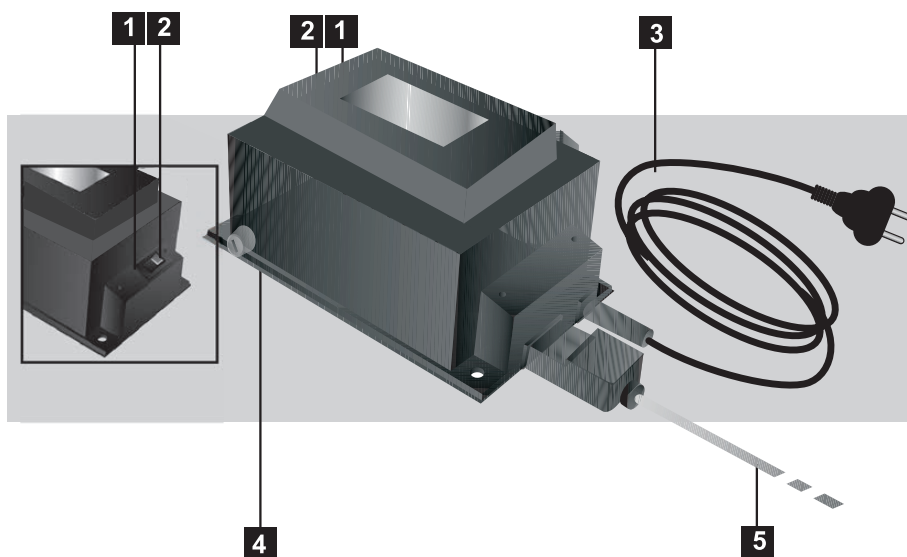
### 4. ELEMENTY PRODUKTU

#### 4.1. Urządzenie do skrawania mięsa



1. Osłona przewodu zasilającego urządzenia
2. Uchwyt urządzenia
3. Śruba mocująca osłonę
4. Głowica urządzenia
5. Okrągłe ostrze
6. Osłona
7. Płytkę regulacyjną
8. Zabezpieczenie przed rozpryskiem
9. Śruba regulacyjna
10. Przełącznik

#### 4.2. Adapter



1. Przełącznik on / off
2. Lampka kontrolna
3. Przewód zasilający
4. Główny bezpiecznik
5. Przewód do podłączania urządzenia do skrawania mięsa

## 5. DANE TECHNICZNE

### 5.1. S 120 Plus/ 777612

<b>Numer produktu</b>	<b>PMI250</b>
<b>Specyfikacja techniczna</b>	
Moc silnika	120 W
Prędkość znamionowa	6500 obr./min
Ciężar urządzenia	870 g
Głębokość skrawania w regulacji bezstopniowej	0 - 10 mm
Dzienna wydajność skrawania	60 kg

#### Charakterystyka:

- Funkcjonalne, ergonomiczne, higieniczne wzornictwo
- Wytrzymałe, bardzo lekkie
- Łagodna aktywacja kontrolowana przez mikroprocesor
- Odporny na zużycie przełącznik
- Zabezpieczenie przed rozpryskiem (Patent)
- Wyprodukowano w Niemczech

#### Kompletny produkt obejmuje

- Urządzenie do skrawania mięsa S 120 Plus
- Adapter 230 V / 50 Hz
- Zapasowe bezpieczniki do adaptera
- Ostrzałka
- Specjalna stalowa płytki montażowa
- Instrukcja obsługi
- Ciężar paczki: 5 kg

### 5.2. S 150 Plus/ 777615

<b>Numer produktu</b>	<b>PMI550</b>
<b>Specyfikacja techniczna</b>	
Moc silnika	200 W
Prędkość znamionowa	7500 obr./min
Ciężar urządzenia	930 g
Głębokość skrawania w regulacji bezstopniowej	0 - 10 mm
Dzienna wydajność skrawania	90 kg

#### Charakterystyka:

- Funkcjonalne, ergonomiczne, higieniczne wzornictwo
- Wodoodporne
- Okrągłe ostrze Dick
- Wytrzymałe, bardzo lekkie
- Łagodna aktywacja kontrolowana przez mikroprocesor
- Odporny na zużycie przełącznik
- Zabezpieczenie przed rozpryskiem (Patent)
- Wyprodukowano w Niemczech

#### Kompletny produkt obejmuje:

- Urządzenie do skrawania mięsa S 150 Plus
- Adapter 230 V / 50 Hz
- Zapasowe bezpieczniki do adaptera
- Ostrzałka
- Specjalna stalowa płytki montażowa
- Instrukcja obsługi
- Ciężar paczki: 5 kg

### 5.3. S 180 Plus/ 777618

<b>Numer produktu z programem mycia</b>	<b>PM1850</b>
<b>Specyfikacja techniczna</b>	
Moc silnika	250 W
Prędkość znamionowa	8500 obr./min
Ciężar urządzenia	930 g
Głębokość skrawania w regulacji bezstopniowej	0 - 10 mm
Dzienna wydajność skrawania	200 kg

#### Charakterystyka:

- W pełni automatyczny program mycia
- Funkcjonalne, ergonomiczne, higieniczne wzornictwo
- Wodoodporne
- Okrągłe ostrze Dick
- Wytrzymałe, lekkie
- Łagodna aktywacja kontrolowana przez mikroprocesor
- Odporny na zużycie przełącznik
- Zabezpieczenie przed rozpryskiem (Patent)
- Wyprodukowano w Niemczech

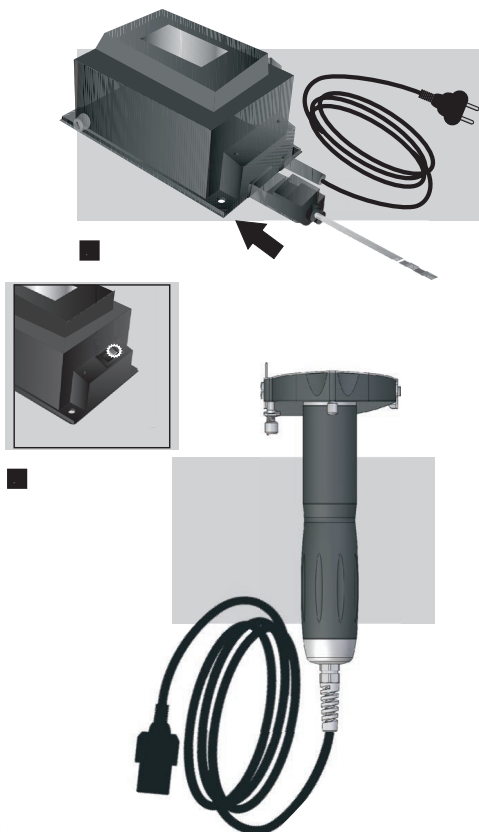
#### Kompletny produkt obejmuje:

- Urządzenie do skrawania mięsa S 180 Plus
- Adapter 230 V / 50 Hz
- Zapasowe bezpieczniki do adaptera
- Ostrzałka
- Specjalna stalowa płytki montażowa
- Instrukcja obsługi
- Ciężar paczki: 5 kg

## 6. OBSŁUGA URZĄDZENIA

### 6.1. Czynności wstępne

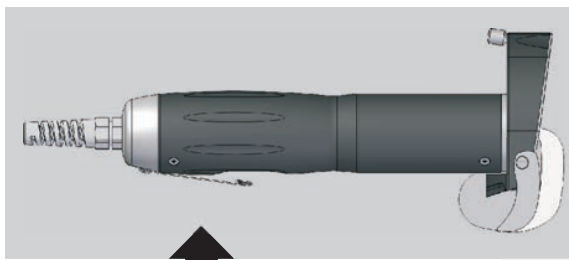
Ustawić adapter w pobliżu strefy roboczej. Chronić adapter przed zbyt wysoką temperaturą!



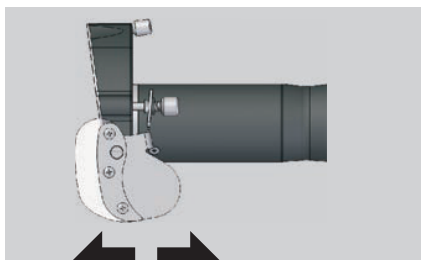
1. Najpierw należy podłączyć przewód do adaptera, a następnie podłączyć jego wtyczkę do gniazda zasilającego.
2. Przeszawić przełącznik do pozycji „on”. Lampka kontrolna zasilania zapala się na czerwono.

Teraz urządzenie do skrawania mięsa jest gotowe do pracy

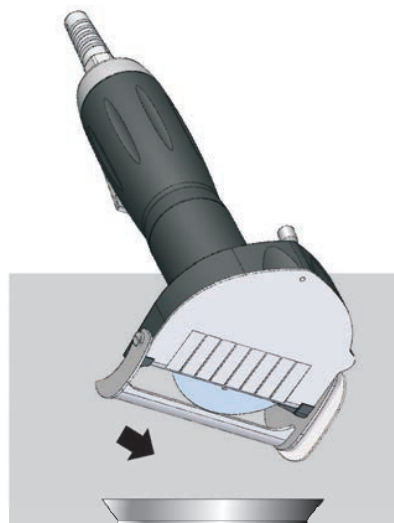
Przed włączeniem urządzenia do skrawania mięsa należy zawsze upewnić się, że jego osłona jest zamontowana przed okrągłym ostrzem. W celu przeprowadzenia konserwacji urządzenia należy zawsze odłączyć zasilanie od urządzenia! Wtyczkę urządzenia należy odłączyć od gniazda zasilającego!



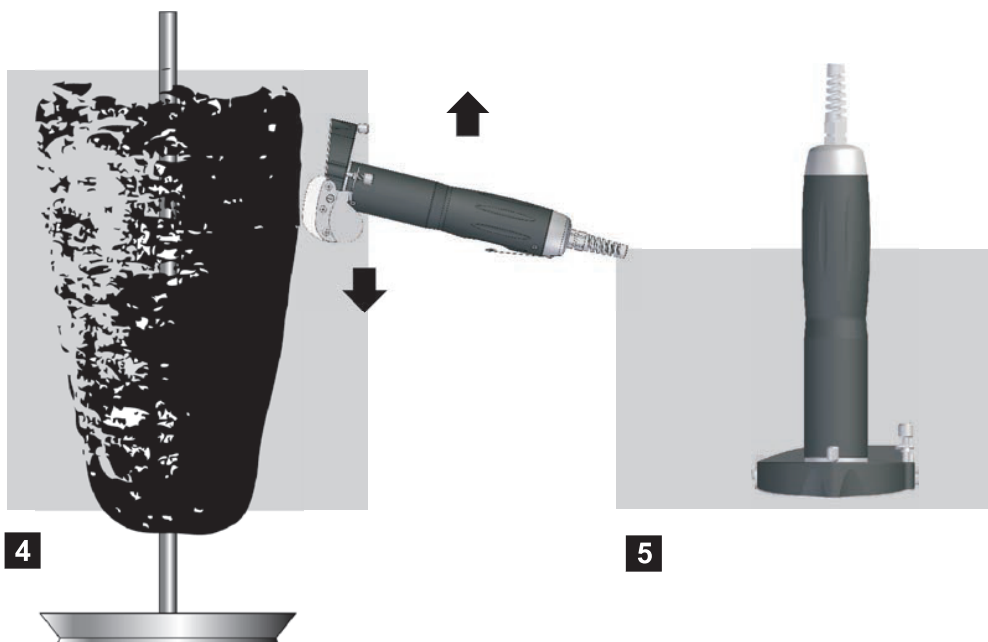
1



2



3



4

5

## 6.2. Czynności wstępne

Ustawić adapter w pobliżu strefy roboczej. Chronić adapter przed zbyt wysoką temperaturą!

1. Najpierw należy podłączyć przewód do adaptera, a następnie podłączyć jego wtyczkę do gniazda zasilającego.
2. Przeszawić przełącznik do pozycji „on”. Lampka kontrolna zasilania zapala się na czerwono. Teraz urządzenie do skrawania mięsa jest gotowe do pracy.

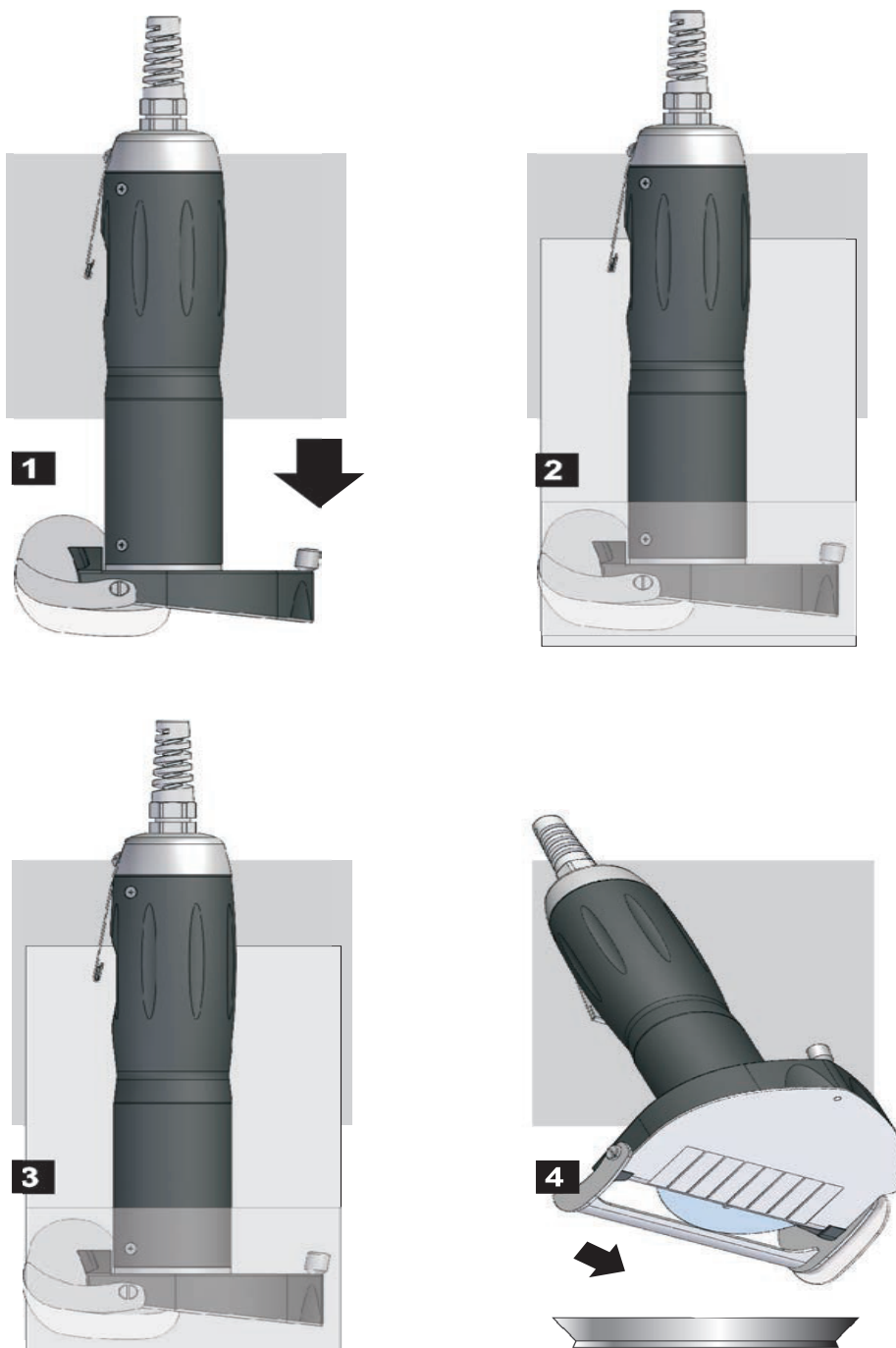
**W celu dokładnego oczyszczenia można również zdjąć osłonę. Najpierw należy odłączyć wtyczkę urządzenia od gniazda zasilającego, następnie zdjąć osłonę i ponownie podłączyć wtyczkę do zasilania. Należy zwrócić szczególną uwagę, aby nic nie dotykało obracającego się ostrza! Nie należy wystawiać urządzenia na działanie zbyt wysokiej temperatury! Nie należy czyścić głowicy urządzenia oraz ostrzy za pomocą ostrych przedmiotów, aby nie uszkodzić nieprzywierającej powłoki**



## 4.2 Funkcjonowanie urządzenia

1. Aby urządzenie pracowało należy cały czas trzymać przycisk przełącznika wciśnięty. Jeżeli użytkownik chce wyłączyć urządzenie wystarczy tylko zwolnić przycisk przełącznika.
2. Istnieje możliwość regulacji grubości skrawania mięsa poprzez dostosowanie odległości pomiędzy płytką regulacyjną oraz okrągłym ostrzem skrawającym. Można zmienić ustawienia za pomocą śrub regulacyjnych. Regulacja jest płynna (bezstopniowa).
3. Podczas procesu skrawania mięsa istnieje niebezpieczeństwo wystąpienia rozprysków tłuszczu i wody! Kiedy ostrze urządzenia się obraca zgromadzony tłuszcz i woda mogą przyskać na boki. Dlatego podczas uruchamiania urządzenia należy pamiętać, że ostrze musi być skierowane w dół, jak pokazano na rysunku.
4. Mięso należy skrawać od góry do dołu.
5. Pozycja czyszczenia urządzenia („do góry nogami”): urządzenie przejdzie w tryb czyszczenia po aktywacji przełącznika. W tej pozycji nie należy skrawać mięsa!

**Podczas procesu skrawania mięsa należy zachować szczególną ostrożność, aby nie dotknąć ostrzem urządzenia do stalowej tacki.**

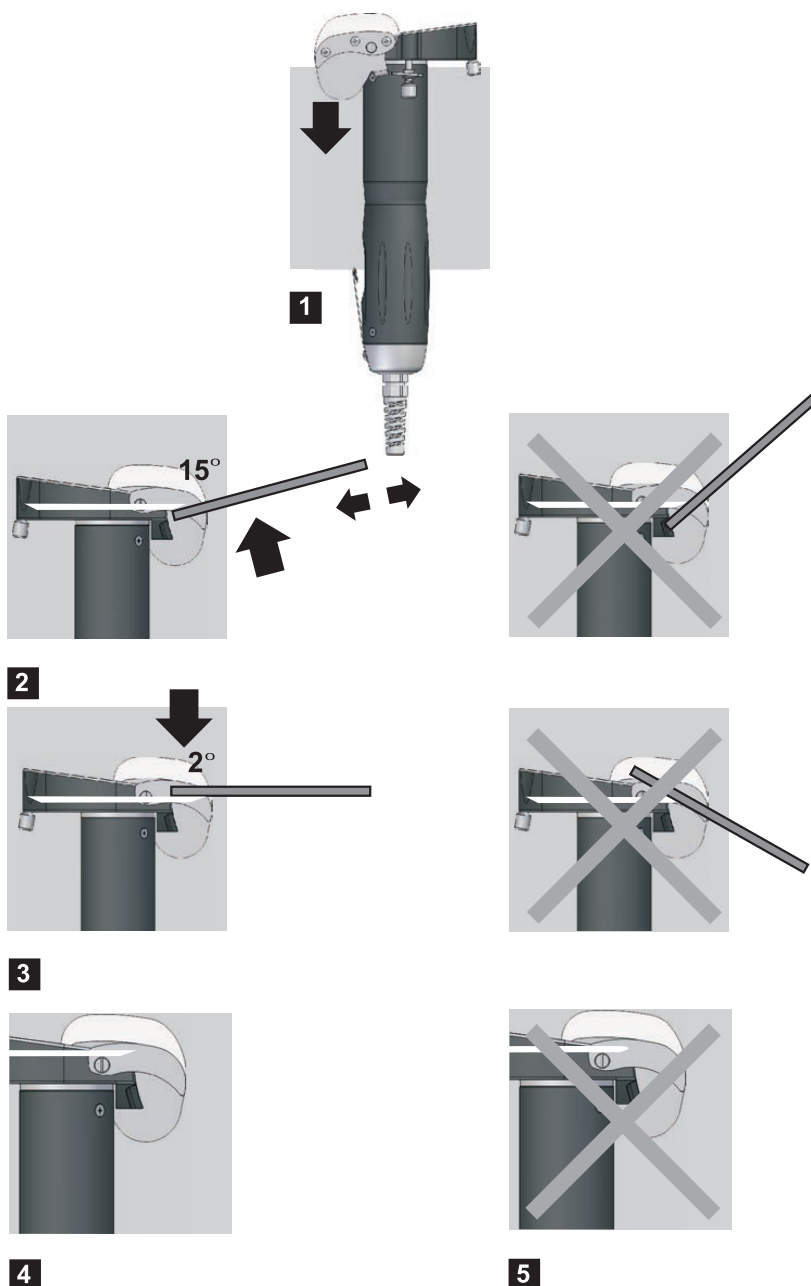


### 4.3 Czyszczenie / Higiena

Podczas użytkowania elektrycznego ręcznego urządzenia do skrawania mięsa zawsze należy dbać o higienę! Regularne czyszczenie urządzenia jest niezbędne! W tym celu należy ustawić dwa pojemniki do czyszczenia w pobliżu miejsca pracy urządzenia. Ułatwia to regularne czyszczenia urządzenia przed kolejnym jego użyciem. Należy napełnić jeden z pojemników gorącą wodą i dodać jednego z dostępnych na rynku płynów do zmywania naczyń. Drugi pojemnik należy napełnić czystą, zimną wodą.

1. Umieść głowicę urządzenia w pojemniku z gorącą wodą i uruchomić przełącznik. Urządzenie do skrawania mięsa samo się oczyści. Program czyszczenia trwa około pół minuty. Program można zakończyć w dowolnym momencie, wyjmując głowicę urządzenia z pojemnika i wciskając przełącznik.
2. Po zakończeniu mycia należy wyjąć głowicę urządzenia z pierwszego pojemnika i włożyć ją do drugiego pojemnika, a następnie ponownie przeprowadzić program czyszczenia zgodnie z opisem w punkcie 1. Proces ten jest niezbędny do usunięcia pozostałości środka myjącego.
3. Aby ponownie uruchomić urządzenie, należy upewnić się, że osłona jest zamocowana. Należy odczekać chwilę, aby umożliwić urządzeniu wyschnięcie. Następnie należy ponownie wyregulować grubość skrawania mięsa.

W celu dokładnego oczyszczenia można również zdjąć osłonę. Najpierw należy odłączyć wtyczkę urządzenia od gniazda zasilającego, następnie zdjąć osłonę i ponownie podłączyć wtyczkę do zasilania. Należy zwrócić szczególną uwagę, aby nic nie dotykało obracającego się ostrza! Nie należy wystawiać urządzenia na działanie zbyt wysokiej temperatury! Nie należy czyścić głowicy urządzenia oraz ostrzy za pomocą ostrych przedmiotów, aby nie uszkodzić nieprzywierającej powłoki!



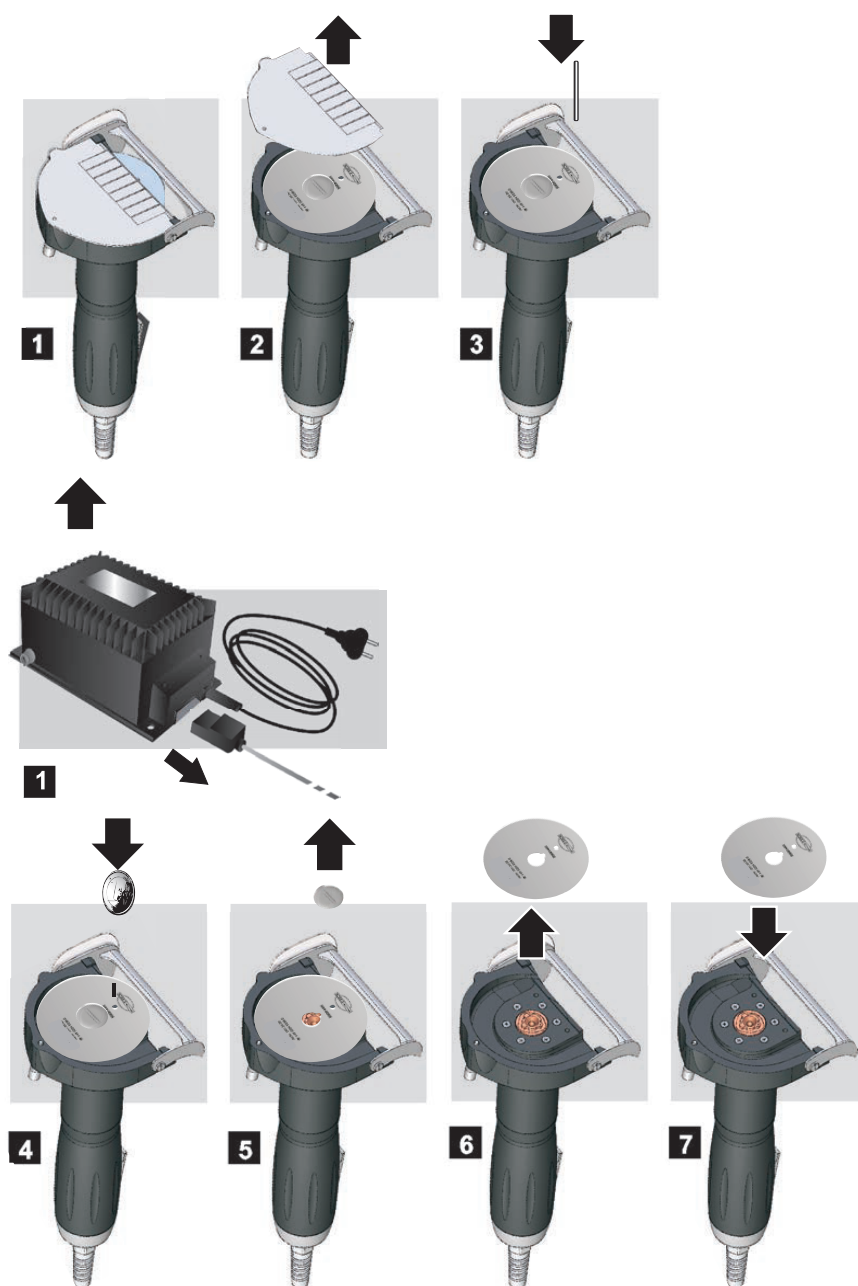
## 7. OSTRZE

### 7.1. Ostrzenie ostrza

Aby zapewnić wydajną pracę urządzenia przez długi czas należy regularnie ostrzyć okrągłe ostrze urządzenia (za każdym razem po skrojeniu około 40 kg mięsa). Aby naostrzyć ostrze należy postępować zgodnie z podaną niżej procedurą:

1. Ustawić urządzenie w pozycji pionowej. Pchnąć płytkę regulacyjną do końca zgodnie z kierunkiem wskazywanym przez strzałkę.
2. Włączyć urządzenie i ostrzyć od wewnętrznej skośnej strony (ważne!) ostrza od dołu przechylając ostrzałkę pod kątem około 15 stopni, nie używając zbyt dużej siły. Należy kontynuować ostrzenie do czasu, aż wokół ostrza pojawi się cienka warstwa pyłku. Podczas ostrzenia przesuwając ostrzałkę w górę i w dół.
3. Po naostrzeniu wewnętrznej strony ostrza zbliżyć ostrzałkę do ostrza od góry na kilka sekund i usunąć nierówności z zewnętrznej strony, nie naciskając zbyt mocno.
4. Ostrze jest w prawidłowy sposób ostrzone.
5. Ostrze jest ostrzone w sposób nieprawidłowy i co za tym idzie nieskuteczny.

**Należy chronić oczy przed iskrami, które mogą powstać podczas procesu ostrzenia. Po zakończeniu ostrzenia należy oczyścić ostrze! Dodatkowo, należy umyć ostrzałkę, używając do tego celu płynu do zmywania naczyń!**



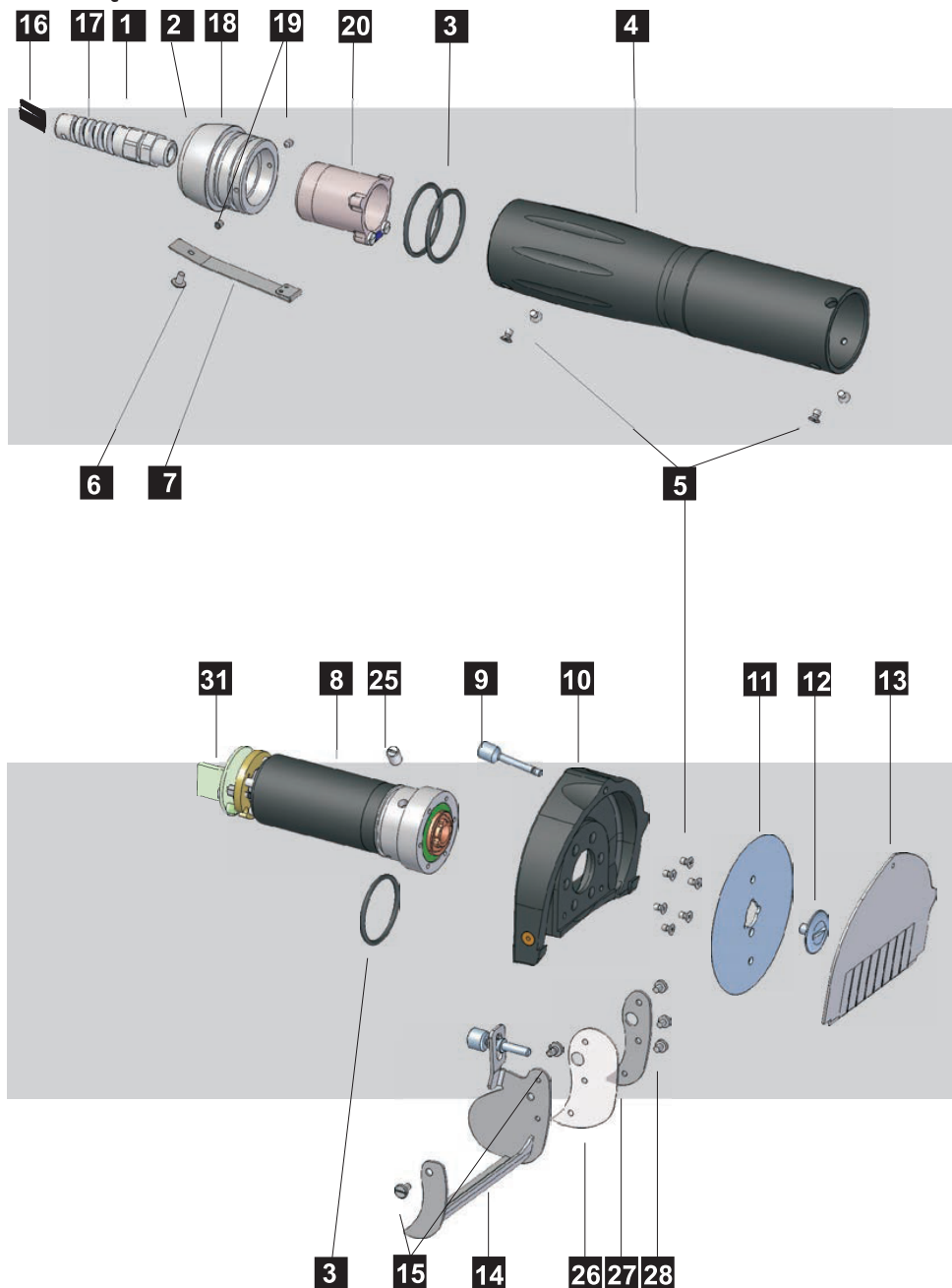
## 7.2. Wymiana ostrza

Nawet tak dobrej jakości ostrze jakie zostało przewidziane dla urządzenia do skrawania mięsa firmy POTIS powinno być co jakiś czas wymieniane na nowe, jeżeli jest ono regularnie użytkowane!

1. Odłączyć urządzenie od źródła zasilającego w energię elektryczną. Wyjąć wtyczkę urządzenia z gniazda zasilającego! Pchnąć płytkę regulacyjną do końca zgodnie z kierunkiem wskazanym przez strzałkę.
2. Ustawić urządzenie w trybie konserwacji i zdjąć osłonę.
3. Aby zapobiec obracaniu się ostrza zabezpieczyć je wkładając dostarczany w komplecie z urządzeniem trzpień mocujący w otwór w okrągłym ostrzu, jak pokazano na rysunku.
4. Za pomocą metalowego krążka / monety odzepić dysk mocujący obracając w lewo.
5. Usunąć dysk mocujący. Teraz można zdjąć okrągłe ostrze. Należy zachować szczególną ostrożność, ostrze jest bardzo ostre!
6. Na miejsce wyjętego ostrza umieścić nowe ostrze. Logo powinno być widoczne na górnej stronie ostrza.
7. Aby ponownie zmontować urządzenie należy postępować zgodnie z procedurą demontażu, wykonując wszystkie czynności w odwrotnej kolejności.

**Przed rozpoczęciem wymiany ostrza należy odłączyć urządzenie od źródła zasilającego w energię elektryczną. Wyjąć wtyczkę urządzenia z gniazda zasilającego!**

## 8. AKCESORIA / CZĘŚCI ZAMIENNE



## 8.1. S 120 Plus, S 150 Plus i S 180 Plus

1. Przewód zasilający z osłoną
2. Panel tylny (komplet) z płytką przełącznika, itp.
3. Uszczelka Ø 32
4. Uchwyt
5. Wkręt z łbem wpuszczanym
6. Śruba M3
7. Płytkę przełącznika
8. Silnik + jednostka centralna (zestaw)
9. Śruba mocująca osłonę
10. Głowica urządzenia
11. Okrągłe ostrze, gładkie, SATINVR  
Okrągłe ostrze, ząbkowane, SATINVR
12. Dysk mocujący
13. Osłona
14. Płytkę regulacyjną (ze śrubą regulacyjną, itp.)
15. Śruba mocująca dysk M3
16. Przewód
17. Zabezpieczenie
18. Jednostka tylna
19. Śruba mocująca do jednostki środkowej
20. Jednostka środkowa
25. Śruba M6
26. Osłona gumowa na zabezpieczeniu przed rozpryskiem
27. Metalowa płytka do zabezpieczenia przed rozpryskiem
28. Dysk mocujący do zabezpieczenia przed rozpryskiem
31. Elektronik (S 120 Plus)  
Elektronik (S 150 Plus)  
Elektronik (S 180 Plus)

## 9. INFORMACJE OGÓLNE

### 9.1. Odpowiedzialność

Producent urządzenia rezerwuje sobie prawo do wprowadzania zmian i modyfikacji bez wcześniejszego powiadomienia. Firma POTIS nie ponosi odpowiedzialności za żadne błędy lub nieprawidłowości, które mogą pojawić się w niniejszej Instrukcji. Producent nie ponosi również żadnej odpowiedzialności za szkody pośrednie, które mogą być spowodowane przez niniejszy produkt lub w związku z używaniem niniejszej Instrukcji w zakresie przewidzianym przez obowiązujące przepisy prawne. 8.2 Prawa autorskie

Prawa autorskie dotyczące niniejszej Instrukcji obsługi są własnością firmy POTIS. Niniejsza Instrukcja obsługi jest przeznaczona wyłącznie dla użytkowników urządzenia do skrawania mięsa gyros. Jakikolwiek kopiowanie, powielanie, publikowanie, rozprowadzanie lub udostępnianie niniejszej Instrukcji obsługi osobom trzecim bez autoryzacji producenta, zarówno całościowe jak i częściowe, jest zabronione.

### 9.2. Warunki prawne

Przeznaczenie urządzenia

Niniejsze urządzenie POTIS do skrawania mięsa gyros może być wykorzystywane wyłącznie w celu skrawania lub rozdrabniania mięsa gyros; skrawanie powinno odbywać się w kierunku pionowym, od góry do dołu. Przeznaczenie urządzenia obejmuje również regularne czyszczenie produktu oraz przeprowadzanie czynności związanych z wymaganą konserwacją urządzenia.

Gwarancja i Odpowiedzialność

W przypadku jakichkolwiek sytuacji powiązanych z gwarancją na urządzenie należy się skontaktować bezpośrednio z producentem urządzenia. Gwarancja firmy POTIS na urządzenie obejmuje defekty materiałowe lub powstałe podczas procesu produkcyjnego przez okres 12 miesięcy od daty zakupu urządzenia. Aby wnieść roszczenia gwarancyjne należy przedstawić dowód zakupu.

Awaryjne i uszkodzenia podlegające świadczeniom gwarancyjnym powinny być usunięte w zakresie warunków gwarancji opisanych w niniejszym dokumencie. Jakikolwiek szkody czy warunki stanowiące zagrożenie dla funkcjonowania urządzenia powstałe w wyniku niezastosowania się przez użytkownika urządzenia do wskazówek zawartych w niniejszej Instrukcji obsługi, w wyniku nieprawidłowego użytkowania urządzenia lub manipulowania przy urządzeniu przez osoby trzecie nie podlegają świadczeniom gwarancyjnym. W takich sytuacjach odpowiedzialność ponosi użytkownik urządzenia. Jakikolwiek

zmiany, modyfikacje lub manipulacje przy urządzeniu przeprowadzane przez osoby nie posiadające autoryzacji do tego typu działań również unieważniają gwarancję. W sytuacjach, kiedy zgłoszona awaria podlega świadczeniom gwarancyjnym decyzja co do naprawy lub wymiany urządzenia należy do producenta. Miejsce świadczenia tej usługi zostanie wybrane według uznania producenta. Niniejsza gwarancja jest wyłączna i zastępuje wszelkie pisemne, ustne lub dodatkowe gwarancje. Niniejsza gwarancja stanowi wyłączne prawo użytkownika i wyłączną odpowiedzialność z naszej strony w odniesieniu do będącego przedmiotem tej gwarancji produktu. Roszczenia z tytułu gwarancji dodatkowych, które mogą powstać w związku z korzystaniem z produktu, nie będą akceptowane.

W żadnym wypadku nie ponosimy odpowiedzialności za jakiegokolwiek szkody wtórne lub pośrednie, które mogą powstać w wyniku użytkowania zakupionego od nas produktu lub w związku z tym produktem.

Naprawy wykonywane w ramach gwarancji nie przedłużają zasadniczego okresu gwarancyjnego produktu. Firma POTIS nie zapewni produktu zastępczego podczas czynności naprawczych wykonywanych w ramach gwarancji. Nadawca ponosi odpowiedzialność za szkody transportowe lub straty powstałe podczas przesyłania produktu do firmy POTIS.

Producent, firma POTIS zastrzega sobie prawo do wprowadzania zmian technicznych mających na celu udoskonalenie produktu oraz do wprowadzania innowacji technologicznych.

### **9.3. Zwroty i procedury świadczeń gwarancyjnych**

Roszczenia gwarancyjne muszą być składane podczas okresu gwarancyjnego i muszą przybyć na czas do siedziby naszej firmy.

Jeśli produkt wymaga przesłania do nas w celu naprawy i / lub regulacji, należy uzyskać naszą uprzednią zgodę. Wszystkie materiały przesłane do nas w celu kontroli lub / i naprawy w ramach gwarancji powinny być ubezpieczone na wskazaną przez nas metodę transportu.

Prosimy o podanie numeru seryjnego urządzenia do skrawania mięsa w przypadku jakichkolwiek roszczeń gwarancyjnych. Rozstrzygnięcia ogólne i ostateczna decyzja dotycząca określenia przyczyny i rodzaju wad w każdym przypadku należą do nas.