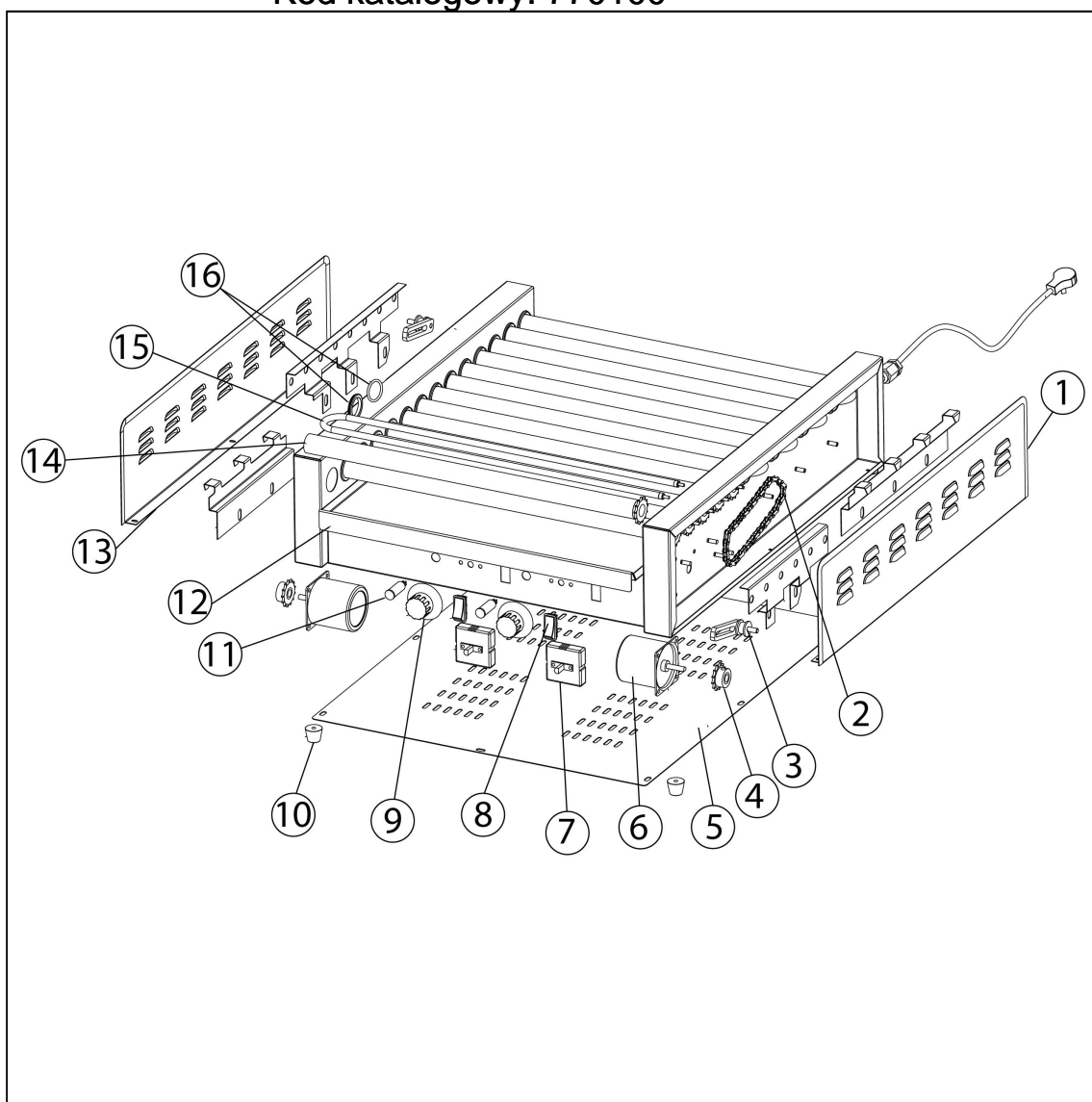


podgrzewacz rolkowy Gredill z powłok nieprzywierających

Kod katalogowy: 770100



Nr części (V nr rys.-nr części z rysunku)	Nazwa	Kod
V770100-01	Ośłona prawa	
V770100-02	Łączuch	
V770100-03	Napinacz	
V770100-04	Koło z białej	
V770100-05	Ośłona dolna	
V770100-06	Silnik	
V770100-07	Regulator temperatury	
V770100-08	Włącznik	
V770100-09	Pokrętło	
V770100-10	Nóżka	
V770100-11	Lampka	
V770100-12	Taca ociekowa	
V770100-13	Ośłona lewa	
V770100-14	Rura podgrzewacza	
V770100-15	Grzałka	
V770100-16	Łożysko łożyskowe z uszczelnieniem	