

## Instrukcja obsługi

### Miksery spiralne RQ

Model: RQHS10, RQHS20, RQHS40, RQHS50



## Spis treści

Informacje ogólne .....	3
Opis urządzenia .....	3
Panel sterowania .....	3
Praca urządzenia .....	4
Stanowisko pracy.....	5
Zasilanie.....	5
Warunki środowiskowe .....	5
Zasady użytkowania .....	5
Rozpakowywanie i instalacja urządzenia .....	7
Podłączenie do sieci elektrycznej.....	7
Zasady bezpieczeństwa i higieny pracy .....	8
Informacje dotyczące środków ochronnych .....	12
Transport i przechowywanie .....	12
Awaria urządzenia .....	13
Konserwacja .....	13
Naciąganie pasów klinowych.....	13
Parametry dotyczące emisji hałasu .....	17
Usuwanie sprzętu .....	17
Ogólne warunki gwarancji.....	17

**Dziękujemy za zakup naszego produktu. Przed pierwszym użyciem prosimy dokładnie zapoznać się z niniejszą instrukcją obsługi.**

### **Informacje ogólne**

Instrukcję należy przechowywać w bezpiecznym oraz dostępnym dla personelu miejscu. Ponieważ maszyna może być modernizowana w skutek wprowadzania ulepszeń technicznych, dokumentacja techniczno-ruchowa jest systematycznie aktualizowana przez producenta i odpowiada tylko temu egzemplarzowi, do którego jest dołączona, zgodnie z numerem fabrycznym urządzenia.

### **Opis urządzenia**

Elektryczny mikser spiralny, został zaprojektowany w celu tworzenia mieszaniny wyłącznie z produktów spożywczych zarówno gęstych jak i kremowych składających się z mąki, soli, drożdży, tłuszczu oraz płynów (woda, jajka, itp.) Mikser spiralny służy do wyrobu ciast typu ciężkiego tj. np. ciasto na: pizzę, pierogi, chleb. Urządzenie zostało zaprojektowane do sporządzania mieszaniny wyłącznie z produktów spożywczych.

Urządzenie jest wyposażone w silnik trójfazowy lub jednofazowy.

Urządzenie spełnia wymagania Norm Europejskich i zostało tak zaprojektowane, aby w sposób możliwie najskuteczniejszy chronić użytkowników urządzenia przed ryzykiem związanym z jego użytkowaniem; w tym celu urządzenie zostało wyposażone w specjalne osłony i zabezpieczenia chroniące użytkownika przed kontaktem z ruchomymi elementami.

Mikser spiralny jest urządzeniem elektrycznym, którego zadaniem jest usprawnienie procesu mieszania ciast. Charakteryzuje się zwartą obudową z panelem sterowniczym, obracającą się dzieżą z osłoną wyposażoną w wyłącznik urządzenia przy jej otwarciu. Wyrabianie ciasta w mikserze realizowane jest przez obracające się: dzieżę i mieszadło pracujące przeciwbieżnie.

**Uwaga:** Zabrania się użytkowania urządzenia niezgodnie z przeznaczeniem.

### **Panel sterowania**

W zależności od typu urządzenia, także wartości napięcia zasilającego – panel sterowania może się różnić.

#### **Podstawowe elementy panelu sterowania (zasilanie 400V ~3 fazy), to:**

- Włącznik **SZYBKO** – służy do eksploatacyjnego uruchamiania urządzenia w trybie szybkiej prędkości obrotowej.
- włącznik **WOLNO** – służy do eksploatacyjnego uruchamiania urządzenia w trybie wolnej prędkości obrotowej.
- wyłącznik awaryjny **STOP** – należy pamiętać, że wyłącznik po wciśnięciu nie wraca automatycznie do poziomu załącz i trzeba go odblokować ręcznie (przekręcić zgodnie ze strzałkami).

### Podstawowe elementy panelu sterowania (zasilanie 230V ~1 faza), to:

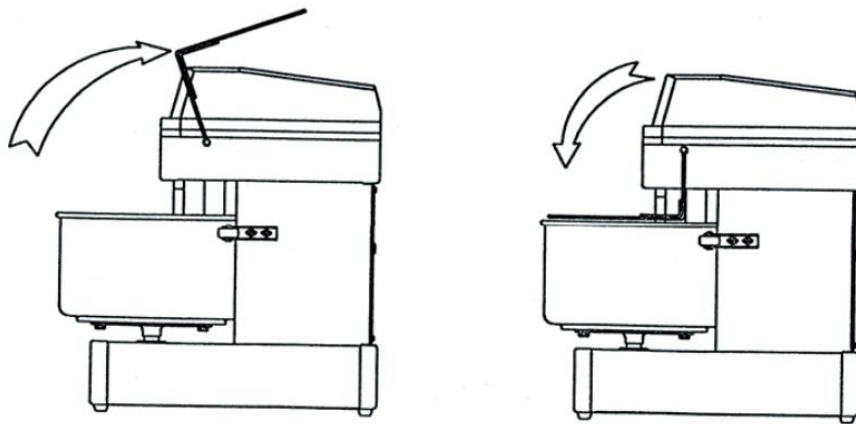
- lampka sygnalizacyjna - **ZASILANIE** - świecąc określa, że urządzenia pracuje
- włącznik **START** - służy do eksploatacyjnego uruchamiania urządzenia w trybie szybkich obrotowej.
- wyłącznik awaryjny **STOP** – należy pamiętać, że wyłącznik po wciśnięciu nie wraca automatycznie do poziomu załącz i trzeba go odblokować ręcznie (przekręcić zgodnie ze strzałkami).

Należy pamiętać, że urządzenie jest wyposażone w celach bezpieczeństwa, w wyłącznik krańcowy otwarcia osłony.

Uruchomienie urządzenia przy otwartej osłonie jest niemożliwe.

### Uruchamianie urządzenia:

- Zamknąć/opuścić osłonę



- Sprawdzić położenie przycisku STOP - powinien być wyciśnięty
- Włączyć urządzenie włącznikiem SZYBKO - WOLNO lub START

### Zatrzymanie urządzenia:

- W normalnych warunkach pracy, zatrzymywania urządzenia można dokonać poprzez podniesienie osłony lub użyciu przycisku STOP.

\* w sporadycznych przypadkach urządzenie zasilane 400V może być 1-biegowe, wówczas pulpit sterowniczy może wyglądać tak jak dla urządzenia zasilanego 230V.

\* w sporadycznych przypadkach urządzenia mogą posiadać wyłącznik czasowy tzw. "timer" pozwalający na ustawienie długości czasu pracy urządzenia.

**Uwaga:** Zabrania się jakiegokolwiek ingerencji w układ sterowania urządzenia!

### Praca urządzenia

- **Uwaga:** sprawdzić stan urządzenia zgodnie z parametrami.
- Urządzenie należy uruchomić bez załadowanego wsadu na około minutę celem sprawdzenia poprawności działania.

- Ruch wykonywany przez mieszadło jest zsynchronizowany z obracaniem się dzieży.
- Składniki należy dodawać przez osłonę bezpieczeństwa celem zmiany charakteru lub konsystencji ciasta.
- **Uwaga:** Ciasto należy wyrabiać podczas jednego cyklu pracy bez zatrzymywania urządzenia, jednak nie dłużej niż 20-30 min, dodając składniki w trakcie pracy. Po wyrobieniu ciasta wyjąć je - nie uruchamiać ponownie urządzenia z gotowym wyrobem po upływie dłuższego czasu. Może to spowodować uszkodzenie urządzenia oraz silnika - zwłaszcza w urządzeniach zasilanych napięciem 230V. Ze względu na charakterystykę silnika, po wykonaniu jednego cyklu, urządzenie należy pozostawić bez pracy celem unormowania temperatur.

### Stanowisko pracy

Miejsce zainstalowania urządzenia powinno zapewniać wygodne i bezpieczne warunki pracy. Stan powierzchni na jakiej ustawione jest urządzenie powinien:

- Nie wykazywać nierówności i pęknięć.
- Umożliwiać jej dokładne czyszczenie, zmywanie i dezynfekcję.
- Wykluczać możliwość poślizgnięć i potknięć.
- Otoczenie urządzenia powinno być suche, czyste, schludne, prawidłowo oświetlone i wentylowane - spełniać wymagania higieniczno-sanitarne i BHP dla pomieszczeń pracy.

### Zasilanie

Przewody doprowadzające energię elektryczną powinny być tak poprowadzone, aby nie stwarzały niebezpieczeństwa potknięcia się i upadku operatora. Z tego powodu zaleca się podwieszanie ruchomych przewodów za pomocą uchwytów lub taśm kablowych.

**Uwaga:** Instalacja może być wykonana tylko przez osobę posiadającą odpowiednie kwalifikacje i uprawnienia.

### Warunki środowiskowe

Za normalne warunki środowiskowe, w których elementy pracują bez zakłóceń, uznaje się:

- Temperatura otoczenia nie niższa niż 0°C i nie wyższa niż 40°C,
- Wilgotność względna powietrza nieprzekraczająca 50 % przy temperaturze 40°C i odpowiednio 70 % przy temperaturze 20°C.
- **Uwaga:** Spadek temperatury poniżej 0°C może spowodować poważne uszkodzenia urządzenia.
- Na stanowisku pracy należy przewidzieć kratkę ściekową umożliwiającą odprowadzenie płynów poprodukcyjnych oraz płynów czyszczących, dezynfekujących i płuczących do kanalizacji (oczyszczalnika ścieków).

### Zasady użytkowania

- Nieprawidłowa obsługa i niewłaściwe użytkowanie może spowodować poważne uszkodzenie urządzenia lub zranienie osób.
- Urządzenie może być stosowane wyłącznie w celu, do którego zostało zaprojektowane.

- Odpowiedzialność za szkody spowodowane nieprawidłową obsługą i niewłaściwym użytkowaniem urządzenia ponosi wyłącznie właściciel - użytkownik urządzenia.
- W czasie użytkowania należy zabezpieczyć urządzenie i wtyczkę kabla zasilającego przed kontaktem z wodą lub innymi płynami.
- W przypadku, gdyby przez nieuwagę urządzenie wpadło do wody lub zostało zalane, należy natychmiast wyciągnąć wtyczkę z kontaktu/gniazda (trwale odłączyć od sieci zasilającej), a następnie zlecić kontrolę urządzenia specjalście.

### **Nieprzestrzeganie tej instrukcji może spowodować zagrożenie życia.**

- Instalację urządzenia należy zlecić wykwalifikowanym pracownikom z uprawnieniami elektrycznymi.
- Instalację urządzenia należy wykonać zgodnie z instrukcjami producenta.
- Wszelkie prace konserwacyjne oraz naprawy urządzenia należy zlecić serwisowi. Należy używać tylko oryginalnych części zamiennych.
- Nigdy nie otwieraj samodzielnie obudowy urządzenia.
- Nie wtykaj żadnych przedmiotów w obudowę urządzenia.
- Nie dotykaj wtyczki kabla zasilającego wilgotnymi rękami.
- Regularnie kontroluj stan wtyczki i kabla. W przypadku wykrycia uszkodzenia wtyczki lub kabla, zleć naprawę w wyspecjalizowanym serwisie.
- W przypadku, gdy urządzenie spadnie lub ulegnie uszkodzeniu w inny sposób, przed dalszym użytkowaniem zawsze zleć przeprowadzenie kontroli i ewentualną naprawę w wyspecjalizowanym serwisie.
- Nigdy nie naprawiaj urządzenia samodzielnie - może to spowodować zagrożenie życia.
- Chroń kabel zasilający przed kontaktem z ostrymi lub gorącymi przedmiotami i chroń go z dala od otwartego ognia. Jeżeli chcesz odłączyć urządzenie z kontaktu, zawsze chwytaj za wtyczkę, nigdy nie ciągnij za kabel.
- Zabezpiecz kabel aby nikt przez omyłkę nie wyciągnął go z kontaktu lub się o niego nie potknął.
- Kontroluj funkcjonowanie urządzenia w czasie użytkowania.
- Nie należy zezwalać na użytkowanie urządzenia przez osoby niepełnoletnie, osoby upośledzone fizycznie lub umysłowo oraz upośledzone pod względem zdolności ruchowej, a także osoby z brakiem odpowiedniego doświadczenia i wiedzy dotyczącej właściwego użytkowania urządzenia. Wyżej wymienione osoby mogą obsługiwać urządzenie jedynie pod nadzorem osoby odpowiedzialnej za bezpieczeństwo.
- Jeżeli urządzenie nie jest w danej chwili użytkowane lub jest właśnie czyszczone, zawsze odłącz je od źródła zasilania, wyciągając wtyczkę z kontaktu.
- Pod żadnym pozorem nie należy obsługiwać urządzenia mokrymi rękoma.
- Pod żadnym pozorem nie należy myć urządzenia pod bieżącą wodą.
- W razie uszkodzenia urządzenia lub stwierdzenia nieprawidłowej pracy urządzenia należy je natychmiast wyłączyć i skontaktować się z wykwalifikowanym personelem technicznym.
- Pod żadnym pozorem nie należy wkładać palców i innych przedmiotów do dzieży w trakcie pracy urządzenia.
- Zabrania się użytkowania urządzenia bez zamkniętej osłony bezpieczeństwa – GROZI KALECTWEM LUB UTRATĄ ŻYCIA.
- Zabrania się demontażu osłony bezpieczeństwa.

- Osoby niepełnoletnie nie powinny obsługiwać urządzenia.
- Urządzenie powinno być uziemione. Pod żadnym pozorem nie należy usuwać oznaczenia z symbolem oznaczającego punkt podłączenia uziemienia.

**Uwaga:**

- Jeżeli wtyczka kabla zasilającego jest podłączona do gniazda, urządzenie cały czas pozostaje pod napięciem.
- Wyłącz urządzenie, zanim wyciągniesz wtyczkę z kontaktu.
- Nigdy nie ciągnij za kabel zasilający.

**Rozpakowywanie i instalacja urządzenia**

Urządzenie dostarczane jest do odbiorcy gotowe do użytku, zapakowane w pojedyncze opakowanie. Do podnoszenia i przenoszenia urządzenia należy używać wózka widłowego: należy umieścić widły wózka pod paletą. W przypadku podnoszenia urządzenia za pomocą lin lub pasów należy założyć je w taki sposób, aby skrzyżować je pod paletą.

Po dostarczeniu urządzenia do odbiorcy należy sprawdzić zarówno jego opakowanie jak i samo urządzenie w celu skontrolowania czy podczas transportu nie zostało uszkodzone. Ewentualne uszkodzenia należy zaznaczyć na formularzu dostawy - protokole szkody spisany przy kurierze-dostawcy.

Przed przystąpieniem do pracy należy:

- zdemontować zabezpieczenia transportowe.
- Urządzenie należy ustawić w suchym, przewiewnym - dobrze wentylowanym oraz właściwie oświetlonym miejscu, na gładkiej powierzchni, wypoziomować za pomocą dostępnych regulacji (jeżeli wyposażone jest w kołka jezdne - zablokować je, tj. skorzystać z hamulca)
- Podłączyć do sieci elektrycznej zgodnie z odpowiednim punktem w instrukcji
- Należy zapewnić łatwy dostęp do gniazda elektrycznego.

**Uwaga:** Należy upewnić się, czy mieszadło obraca się zgodnie z zaznaczonym kierunkiem. Jeżeli kierunek obrotów jest niezgodny ze strzałką umiejscowioną na obudowie/dzieży, należy wezwać wykwalifikowanego elektryka celem zamiany kierunku obrotu tj. przez zamianę faz (urządzenie 3-fazowe).

**Podłączenie do sieci elektrycznej**

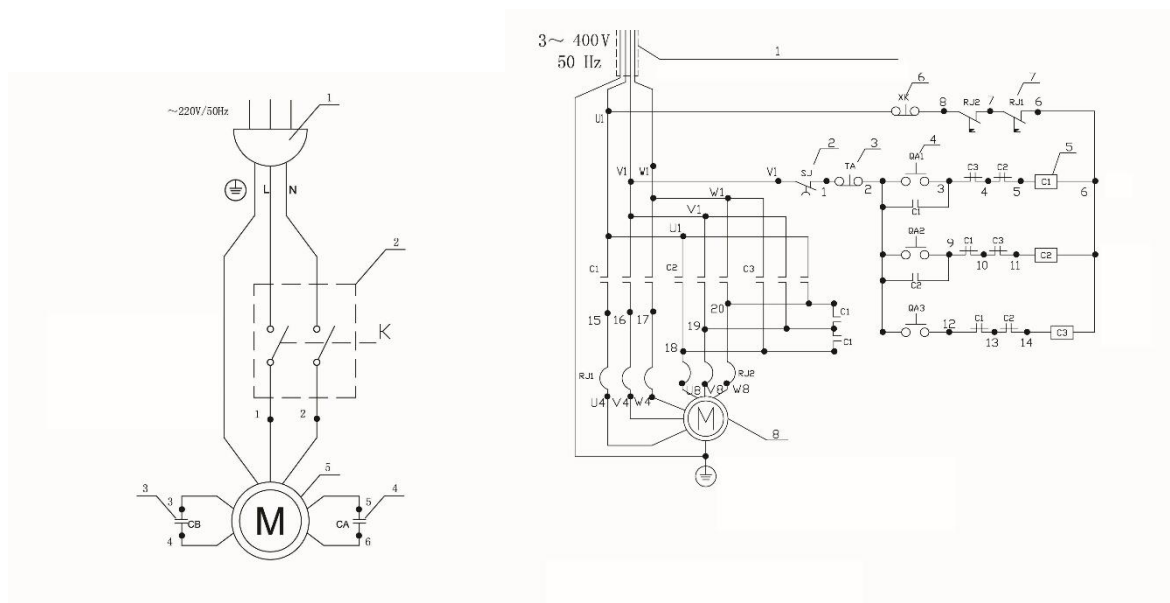
- Należy się upewnić, czy urządzenie posiada samodzielne gniazdo elektryczne z oddzielnym zabezpieczeniem.
- Należy sprawdzić, czy wartości napięcia w gnieździe elektrycznym są właściwe (230V lub 400V - 50 Hz - w zależności od wersji urządzenia tj. z silnikiem jednofazowym lub trójfazowym).
- Wymagane jest, aby urządzenie było uziemione, a gniazdo elektryczne spełniało dopuszczalne wartości impedancji pętli zwarcia - stwierdzone protokołem pomiarów.
- Zaleca się podłączenie urządzenia do oddzielnego obwodu zasilającego urządzenie z zabezpieczeniem.

**Uwaga:** Powyżej wymienione czynności powinny zostać wykonane przez wykwalifikowany personel techniczny z uprawnieniami do przeprowadzenia w/w pomiarów i podłączenia urządzenia oraz potwierdzone protokołem.

Po podłączeniu miksera do prądu należy upewnić się, czy mieszadło obraca się zgodnie z zaznaczonym kierunkiem. Jeżeli kierunek obrotów jest niezgodny ze strzałką umiejscowioną na obudowie/dzieży należy wezwać wykwalifikowanego elektryka celem zamiany faz (przypadek urządzenia 3-fazowego).

Urządzenie jest gotowe do pracy.

W przypadku jakichkolwiek nieprawidłowości w działaniu urządzenie bezwzględnie trwale odłączyć od sieci zasilającej. Następnie zlecić sprawdzenie i podłączenie urządzenia osobie posiadającej uprawnienia do przyłączenia urządzenia do sieci elektrycznej.



Zaleca się stosowanie specjalnych wibroizolatorów poziomujących mających za zadanie tłumić drgania pochodzące z urządzenia i jednocześnie zabezpieczają przed przenoszeniem się drgań z innych maszyn i urządzeń. Wibroizolatory jednocześnie zapewniają szybkie i precyzyjne wypoziomowanie urządzenia. Należy pamiętać o okresowych kontrolach i konserwacji przekładni, tj dokonywać wymiany smaru i oględzin stanu zużycia się kół zębatych. Jednocześnie zaleca się okresowe pomiary hałasu i drgań.

### Zasady bezpieczeństwa i higieny pracy

Przed rozpoczęciem użytkowania urządzenia każdy operator zobowiązany jest do uważnego przeczytania niniejszej instrukcji obsługi i konserwacji. Należy pamiętać, że osoba obsługująca urządzenie lub pracująca przy urządzeniu narażona jest na związane z tą pracą pewne ryzyko.



Należy upewnić się, że wszystkie osoby pracujące przy urządzeniu zostały zaznajomione z niniejszą Instrukcją obsługi oraz stosują się do wskazówek w niej zawartych.

**Uwaga:** Przed przystąpieniem do mycia bezwzględnie odłącz urządzenie od zasilania i poczekaj, aż narzędzia przestaną się obracać. Nie myj urządzenia ani wodą ani parą pod ciśnieniem.

- Urządzenie należy użytkować wyłącznie w pomieszczeniach.
- Należy zachować najwyższą ostrożność podczas pracy z urządzeniem.
- Urządzenie może być użytkowane jedynie wtedy, gdy zostaną założone wszystkie przewidziane przez producenta osłony i zabezpieczenia.
- Zawsze przed rozpoczęciem pracy należy sprawdzić czy osłony i zabezpieczenia nie zostały uszkodzone i czy działają prawidłowo.
- Należy unikać kontaktu rąk z ruchomymi elementami urządzenia.
- Zabrania się usuwania, czasowego zdejmowania lub odłączania czy modyfikowania jakichkolwiek elementów osłon czy zabezpieczeń przewidzianych przez producenta urządzenia oraz jakichkolwiek przycisków i elementów sterujących pracą urządzenia. Wszystkie zabezpieczenia i osłony przewidziane przez producenta należy utrzymywać w odpowiednim stanie roboczym i kontrolować czy nie zostały uszkodzone, usunięte lub pominięte.
- Przed każdorazowym włączeniem urządzenia należy upewnić się, że w pobliżu nie znajdują się żadne osoby trzecie, które mogą zostać narażone na niebezpieczeństwo związane z pracą urządzenia.
- Nie wolno pozostawiać pracującego urządzenia bez nadzoru.
- Nigdy nie należy przetwarzać w urządzeniu produktów innych niż opisane w instrukcji.
- Zastrzeżenie to obejmuje zarówno rodzaj produktu jak i jego jakość oraz ilość.
- Zabrania się użytkowania urządzenia w sposób inny niż opisano w instrukcji.
- Przed rozpoczęciem czyszczenia urządzenia, jak również przed usunięciem jakichkolwiek osłon oraz innych zabezpieczeń w celu wykonania konserwacji, należy zawsze odłączyć urządzenie od źródła zasilania prądem elektrycznym.
- W przypadku uszkodzenia lub nieprawidłowej pracy urządzenia, przed przystąpieniem do jego kontroli oraz demontażem jakichkolwiek jego elementów należy podjąć odpowiednie środki bezpieczeństwa w celu zabezpieczenia osób i przedmiotów znajdujących się w pobliżu. Przed przystąpieniem do demontażu jakichkolwiek zabezpieczeń zamontowanych na urządzeniu należy wyłączyć je i odłączyć od źródła zasilania elektrycznego.
- Po zakończeniu wszelkich prac przy urządzeniu, które wymagają usunięcia lub odłączenia jakichkolwiek elementów zabezpieczających (osłony, czujniki, inne zabezpieczenia) przed podłączeniem go do źródła zasilania i włączeniem należy upewnić się, że zdemontowane elementy zostały ponownie w odpowiedni sposób zamontowane oraz, że nie zostały uszkodzone i działają prawidłowo.
- Nie wolno zezwalać na obsługę urządzenia, jego demontaż oraz naprawy przez osoby niewykwalifikowane i nie posiadające uprawnień do ponownego podłączenia. W

przypadku jakichkolwiek wątpliwości zawsze należy zapoznać się z niniejszą instrukcją obsługi.

W celu uniknięcia nieprawidłowości w pracy urządzenia oraz ze względów higienicznych, czyszczenie urządzenia należy przeprowadzać po każdorazowym zakończeniu używania urządzenia oraz przy zmianie rodzaju wyrabianego ciasta.

Za pomocą plastikowej lub drewnianej łopatki należy usunąć resztki ciasta. Następnie należy dokładnie umyć dzieżę, mieszadło, nasadę mieszadła i osłonę bezpieczeństwa używając do tego celu delikatnej gąbki lub miękkiej ściereczki nasączonej płynem do mycia naczyń. Na zakończenie elementy należy przemyć czystą wodą i wytrzeć do sucha papierowymi ręcznikami kuchennymi lub miękką ściereczką.

Niedozwolone jest mycie urządzenia bezpośrednim strumieniem wody. Nie wolno stosować do czyszczenia środków żrących, wywołujących korozję, ściernych oraz narzędzi o ostrych krawędziach (np.: noży, druczianych zmywaków itd). Mogą one uszkodzić powierzchnię i stanowić zagrożenie dla zdrowia człowieka.

Przy czyszczeniu osprzętu wykonanego ze stali nierdzewnej należy postępować według określonych zasad użytkowania i konserwacji. tego typu stali stosując przy tym środki i akcesoria powszechnie dostępne na rynku.

Sieć zasilająca w miejscu użytkowania urządzenia powinna zostać wyposażona w przełącznik różnicowo-prądowy automatycznie odłączający urządzenie od źródła zasilania, zainstalowany powyżej urządzenia, posiadający odpowiednie uziemienie zgodne ze standardami dotyczącymi bezpieczeństwa i zapobiegania wypadkom przy pracy.

Kontrolę przełączników sterujących pracą urządzenia można przeprowadzać jedynie przy urządzeniu wyłączonym i odłączonym od źródła zasilania elektrycznego przez wykwalifikowaną osobę. Prace związane z kontrolą i konserwacją, które wymagają zdjęcia osłon i odłączenia zabezpieczeń należy zlecić uprawnionemu serwisowi.

Należy zwrócić szczególną uwagę na informacje zawarte na tabliczkach znamionowych umieszczonych na urządzeniu. Wszystkie tabliczki znamionowe i ostrzegawcze znajdujące się na urządzeniu muszą być czytelne.

W przypadku nieprawidłowej pracy lub uszkodzenia urządzenia należy niezwłocznie skontaktować się z serwisem. Nie należy samodzielnie przeprowadzać żadnych napraw ani konserwacji.

Nie należy przeprowadzać pospiesznych i niepełnych napraw, gdyż może to negatywnie wpłynąć na prawidłową pracę urządzenia.

Nie należy samodzielnie manipulować przy urządzeniu. Producent i jego przedstawiciel (importer) nie ponosi odpowiedzialności za jakiegokolwiek szkody i wypadki powstałe w wyniku niewłaściwego użytkowania lub nieuprawnionego manipulowania przy elementach urządzenia. Odpowiedzialność za szkody czy wypadki powstałe w wyniku nieprawidłowego użytkowania oraz nieuprawnionego manipulowania przy urządzeniu spada na użytkownika.

Podane powyżej ostrzeżenia stanowią uzupełnienie do obecnie obowiązujących krajowych oraz lokalnych przepisów oraz standardów dotyczących bezpieczeństwa. Powyższe zastrzeżenia nie mogą w żadnym wypadku zastępować obowiązujących przepisów prawnych.

Operatorzy urządzenia powinni mieć wystarczające przygotowanie zawodowe i muszą przejść szkolenie stanowiskowe obejmujące:

- Budowę, działanie i obsługę miksera
- Potencjalne zagrożenia i zastosowane środki bezpieczeństwa, które eliminują lub ograniczają te zagrożenia.
- Rozpoznawanie usterek i niesprawności.
- Upoważnieni do tego pracownicy powinni ponadto zostać zaznajomieni: ze sposobami Usuwania usterek, z przeprowadzaniem czynności konserwacyjnych, okresowych przeglądów i przeprowadzaniem napraw

Podstawowe zagrożenia występujące podczas użytkowania urządzenia, którego instrukcja dotyczy obejmują:

- Zagrożenie biologiczne.
- Niebezpieczeństwo porażenia elektrycznego.
- Zagrożenie mechaniczne,.

W celu wyeliminowania tych zagrożeń zastosowano następujące techniczne środki bezpieczeństwa:

#### **Zagrożenia biologiczne:**

- Elementy mające kontakt z wkładem wykonane są ze stali kwasoodpornej w gatunku 0H18N9 dającej się łatwo czyścić, dezynfekować i płukać
- Elementy łączone są poprzez spawanie, a w konstrukcji wyeliminowano występujące krawędzie i trudnodostępne wnęki, które sprzyjają zaleganiu resztek poprodukcyjnych
- Wszędzie, gdzie było to wskazane i możliwe zastosowano duże promienie przejść
- Należy pamiętać o utrzymywaniu urządzenia w czystości i dokładnym usuwaniu z dzieży płynów czyszczących, dezynfekujących i płuczących.

#### **Niebezpieczeństwo porażenia elektrycznego.**

W urządzeniu zastosowano ochronę podstawową w postaci izolacji części czynnych o rezystancji i wytrzymałości elektrycznej wymaganej przez obowiązujące przepisy i normy, a aparatura łączeniowa i sterownicza jest umieszczona w obudowie zapewniającej stopień ochrony IP 55. Ochronę dodatkową przed porażeniem pośrednim stanowi połączenie zacisków ochronnych PE z przewodem neutralno-ochronnym - PEN w sieci zasilającej typu TN-C lub przewodem ochronnym PE w sieci typu TN-S za pomocą przyłącza stacjonarnego.

Zaleca się przyłączenie maszyny do sieci przez wykwalifikowanego elektryka z uprawnieniami.

**Uwaga:** Wszelkie prace konserwacyjne do wykonania których wymagane jest zdjęcie osłon zabezpieczających należy wykonywać po uprzednim odłączeniu urządzenia od źródła zasilania.

Zagrożenie mechaniczne.

Zagrożenie urazowe o charakterze mechanicznym stwarza obracające się narzędzie. Zagrożenie zminimalizowane jest do minimum poprzez zastosowanie wyłącznika krańcowego.

W przypadku stwierdzenia uszkodzenia wyłącznika krańcowego należy wyłączyć urządzenie z eksploatacji i wymienić uszkodzony wyłącznik na sprawny.

Zabrania się obsługiwanie maszyny przez więcej niż jednego operatora jednocześnie.

**Uwaga:** Warunki bezpiecznej pracy opisano w poprzednich rozdziałach.

Zaleca się przeprowadzanie przez użytkownika oceny ryzyka zawodowego na stanowisku pracy, na którym zainstalowane jest urządzenie z uwzględnieniem parametrów niezależnych od tego urządzenia, tj. parametrów pomieszczenia, w którym zainstalowane jest urządzenia oraz innych czynników środowiska pracy takich jak hałas, oświetlenie, zapylenie, drgania, mikroklimat, wentylacja, itp.

### **Informacje dotyczące środków ochronnych**

Zasady higieny i ochrony indywidualnej pracowników w przemyśle spożywczym wskazują na konieczność wyposażenia pracujących, odpowiednio do oceny stopnia ryzyka zawodowego, w odzież roboczą lub odzież ochronną oraz inne wyposażenie ochronne. Niezbędne jest również udostępnienie pracownikom odpowiednich środków higienicznych i odkażających, a także opracowanie właściwych procedur składowania, czyszczenia, odkażania i naprawiania odzieży roboczej oraz środków ochrony indywidualnej.

Przy obsłudze urządzenia nie jest konieczne stosowanie środków ochrony indywidualnej, a sugeruje się tam stosowanie jedynie odpowiednio dobranych: odzieży roboczej, obuwia i nakryć głowy.

### **Wymagania stateczności podczas użytkowania, transportu, montażu, demontażu, postoju, badań czy przewidywalnych awarii.**

W celu spełnienia wymogów stateczności należy zapewnić następujące warunki:

- Podczas użytkowania, montażu, demontażu, postoju, badań czy przewidywanych awarii urządzenie winno być ustawione na gładkiej suchej powierzchni oraz wypoziomowane za pomocą dostępnych regulacji,
- Podczas transportu: urządzenie należy przymocować do palety zapewniając stabilność i stateczność podczas podnoszenia i przenoszenia urządzenia.

### **Transport i przechowywanie**

Urządzenie winno być składowane w suchym pomieszczeniu, zapewniającym ochronę przed wpływami atmosferycznymi i normalne warunki składowania (temperatura, wilgotność powietrza)..

Podczas transportu: urządzenie należy przymocować do palety zapewniając stabilność i stateczność, a naroża urządzenia oraz miejsca przylegania ewentualnych zawiesi należy zabezpieczyć przed otarciem, np. tekturowymi lub drewnianymi podkładkami.

## **Awaria urządzenia**

W przypadku awarii urządzenia

- Użyć przycisku - wyłącznika bezpieczeństwa **STOP**.
- Bezpiecznie odłączyć urządzenie od źródła zasilania.
- Dokonać naprawy zlecając to wykwalifikowanemu personelowi lub firmie.
- Przeprowadzić podłączenie urządzenia i jego uruchomienie zgodnie z instrukcją.
- Wyłącznik bezpieczeństwa **STOP** posiada blokadę - należy pamiętać, że wyłącznik po wciśnięciu nie wraca automatycznie do poziomu załącz i trzeba go odblokować ręcznie (przekręcić zgodnie ze strzałkami).

Należy pamiętać, że urządzenie jest wyposażone w celach bezpieczeństwa, w wyłącznik krańcowy otwarcia osłony. Uruchomienie urządzenia przy otwartej osłonie jest niemożliwe.

## **Konserwacja**

Sprawne i niezawodne działanie urządzenia zależy w dużej mierze od regularnego wykonywania czynności konserwacyjnych, właściwej eksploatacji oraz usuwania zauważonych usterek podczas okresowych przeglądów lub w przypadku ich stwierdzenia.

**Uwaga:** Przed rozpoczęciem jakichkolwiek czynności konserwacyjnych należy odłączyć urządzenie od źródła zasilania prądem elektrycznym. W razie wystąpienia jakichkolwiek nieprawidłowości w pracy urządzenia lub w razie awarii urządzenia należy niezwłocznie skontaktować się z wykwalifikowanym serwisem.

Przed przeprowadzeniem czynności związanych z regulacją i konserwacją należy zatrzymać urządzenie i bezpiecznie odłączyć je od źródła zasilania.

Części urządzenia mogące przemieszczać się w stanie spoczynku należy zabezpieczyć - zablokować.

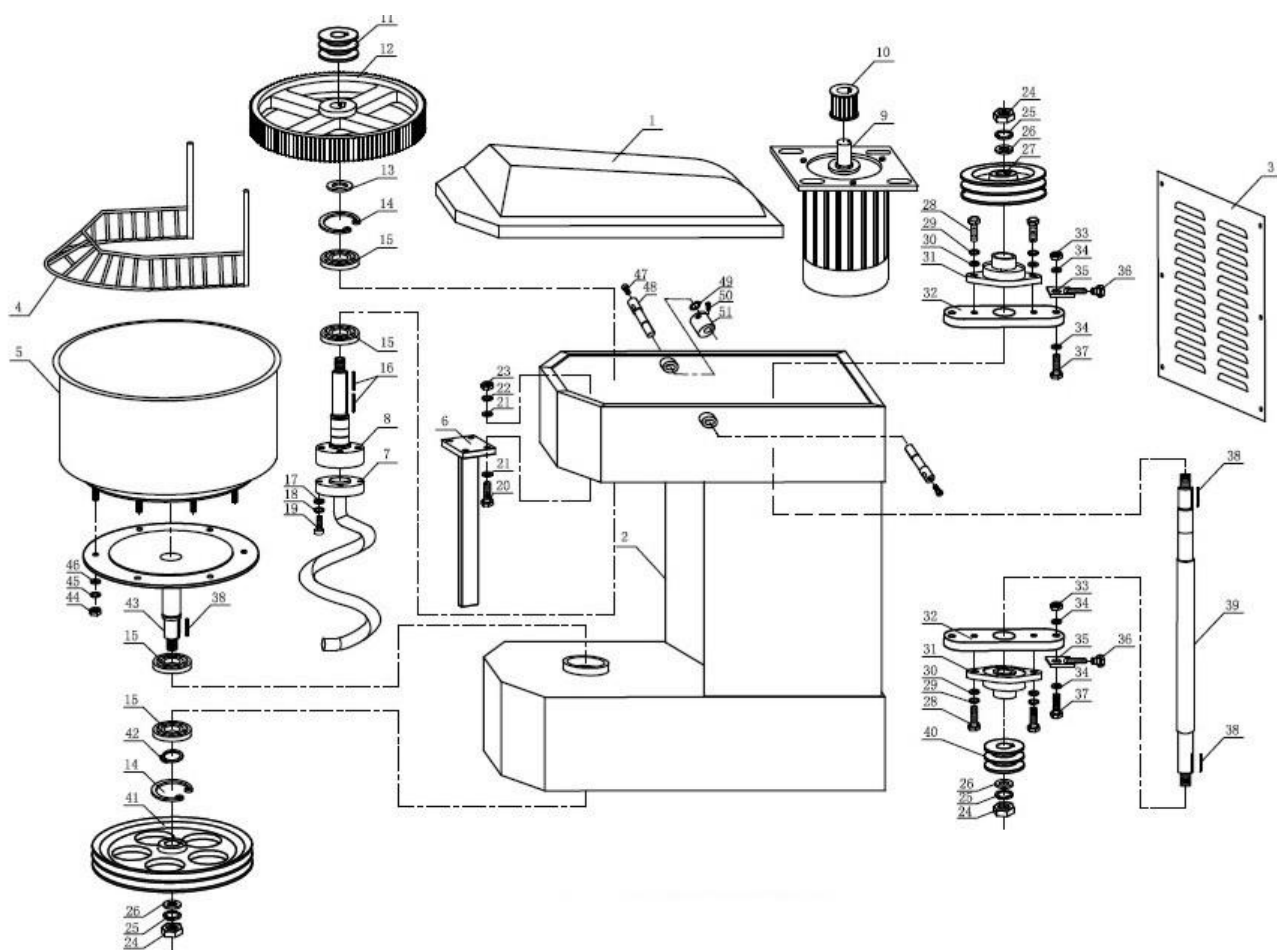
Nie zaleca się stosowania jakichkolwiek żrących środków czyszczących. Niedozwolone jest spryskiwanie wodą oraz używanie narzędzi o ostrych krawędziach (np.: noży) i zmywaków drucianych, ponieważ mogą one uszkodzić powierzchnię i mogą stanowić zagrożenie dla zdrowia człowieka.

## **Naciąganie pasów klinowych**

Naciąg pasów klinowych wykonuje się poprzez poluzowanie mocowania silnika oraz dostępne śruby napinające/naciągające. W tym przypadku należy zdjąć górna pokrywę i zluźnić śruby, naprężyć pasy klinowe zacisnąć/dokręcić śruby mocowania silnika, założyć górna pokrywę.

Naciąg pasów klinowych dolnych realizowany jest w podobny sposób.

# Części zamienne



1.	Pokrywa
2.	Korpus
3.	Ostona wentylacyjna
4.	Ostona dzieży
5.	Dzieża
6.	Bagnet
7.	Spirala
8.	Wałek zdawczy
9.	Silnik
10.	Koło pasowe
11.	Koło pasowe
12.	Koło pasowe
13.	Podkładka
14.	Pierścień zabezpieczający
15.	Łożysko
16.	Klin
17.	Podkładka
18.	Podkładka sprężysta
19.	Śruba
20.	Śruba
21.	Podkładka
22.	Podkładka sprężysta
23.	Nakrętka
24.	Nakrętka
25.	Podkładka
26.	Podkładka sprężysta
27.	Koło pasowe

28.	Śruba
29.	Podkładka
30.	Podkładka sprężysta
31.	Oprawa łożyskowa
32.	Napinacz
33.	Nakrętka
34.	Podkładka
35.	Element napinający
36.	Pokrętło napinacza
37.	Śruba
38.	Klin
39.	Wał
40.	Koło pasowe
41.	Koło pasowe
42.	Podkładka
43.	Wał dzieży
44.	Nakrętka
45.	Podkładka sprężysta
46.	Podkładka
47.	Śruba
48.	Trzpień
49.	Podkładka
50.	Śruba
51.	Krzywka



### Parametry dotyczące emisji hałasu

poziom ciśnienia akustycznego na stanowiskach pracy skorygowanego charakterystyką A, jeżeli przekracza 80 dB (A): - poziom: 79 dB (A).

### Usuwanie sprzętu

Należy zutylizować sprzęt bez szkody dla środowiska i przestrzegać zasad prawidłowego postępowania ze zużytym sprzętem elektrycznym i elektronicznym. Zebrany w ten sposób sprzęt trafia do specjalistycznych zakładów przetwarzania, gdzie w pierwszej kolejności zostaną usunięte z niego składniki niebezpieczne. Pozostałe elementy zostaną poddane procesom odzysku i recyklingu.

- Zostaw stary sprzęt w sklepie, w którym kupujesz nowe urządzenie.
- Odniesь zużyty sprzęt do punktu zbierania.
- Zostaw sprzęt w punkcie serwisowym lub punkcie zbiórki odpadów

**Pamiętaj! Nie wyrzucaj zużytego sprzętu łącznie z innymi odpadami. Jest to zabronione**



**Symbol przekreślonego kosza na śmieci na produkcie, jego opakowaniu lub instrukcji oznacza, że produktu nie wolno wyrzucać do zwykłych pojemników na odpady. Obowiązkiem użytkownika jest przekazanie zużytego sprzętu do wyznaczonego punktu zbiórki w celu właściwego jego przetworzenia.**

### Ogólne warunki gwarancji

Niniejszy dokument reguluje zasady gwarancji udzielanej przez spółkę **Resto Quality sp. z o.o.** na sprzedawane Towary i stanowi załącznik do Ramowych Warunków Handlowych, określone poniżej zasady ochrony gwarancyjnej obowiązują zawsze gdy Resto Quality sp. z o.o. udziela gwarancji na sprzedawany towar.

1. Gwarancja udzielana jest na okres 12 miesięcy od daty zakupu Towarów.
2. Ochrona gwarancyjna udzielana jest wyłącznie na terytorium Rzeczypospolitej Polskiej.
3. W okresie trwania gwarancji Spółka zobowiązuje się do bezpłatnego podjęcia koniecznych działań celem przywrócenia Urządzeń do prawidłowego funkcjonowania – do stanu w którym możliwe będzie normalne i zgodne z przeznaczeniem korzystanie z urządzeń - jeżeli wada występowała lub była następstwem wad tkwiących w Urządzeniach (Urządzeniu) w chwili jego sprzedaży (wady produkcyjne, wady technologiczne) i nie została spowodowana przez Klienta lub osoby trzecie lub nie wynikały inne przyczyny skutkujących utratą gwarancji.
4. Celem wypełnienia powyższych obowiązków Spółka zobowiązuje się do – w zależności od konieczności :
  - a. przeprowadzenie nieodpłatnej diagnozy usterki
  - b. przeprowadzenia nieodpłatnej naprawy Urządzenia
  - c. przeprowadzenia nieodpłatnej wymiany części Urządzenia na noweo konieczności przeprowadzenia napraw lub wymiany poszczególnych części oraz zakresie naprawy (wymiany) każdorazowo decydować będzie Spółka w oparciu o wskazania uprawnionego serwisanta.

5. Spółka wykonuje powyższe działania zgodnie z wytycznymi producenta z wykorzystaniem odpowiednich części zamiennych.
6. Spółka może zlecić przeprowadzenie działań osobom trzecim.
7. Zakresem usług serwisowych (gwarancji) nie są objęte :
  - a. uszkodzenia mechaniczne,
  - b. uszkodzenia wynikłe z działania siły wyższej (pożar, powódź, zalanie wodą, zmiany napięcia etc.)
  - c. czynności związane z konserwacją i normalnym użytkowaniem Urządzenia (czyszczenie, odkamienianie, smarowanie, wymiana elementów eksploatacyjnych i podlegających normalnemu zużyciu – lampy, żarówki, bezpieczniki, baterie, uszczelki, paski klinowe, łańcuchy napędowe etc.)
  - d. uszkodzenia wynikające z oddziaływania siły fizycznej ponad siłę konieczną dla normalnego korzystania z Urządzeń,
  - e. uszkodzenia powstałe z winy Klienta lub osób trzecich,
  - f. uszkodzenia wynikające z nieprawidłowego korzystania, wykorzystywania, użytkowania, eksploatacji Urządzeń
  - g. uszkodzenia będące skutkiem zaniedbań w wypełnianiu obowiązków spoczywających na użytkowniku Urządzeń.
  - h. uszkodzenia wynikające z nieprawidłowego podłączenia urządzenia lub braku wykorzystywania wymaganych akcesoriów (np. zmiękczacze do wody, filtry, etc.)
  - i. jak również usterki będące następstwem powyższych zdarzeń
8. Przypominamy o obowiązku sprawdzenia towaru dostarczanego do Państwa w obecności kuriera (dostawcy, przewoźnika) oraz w przypadku stwierdzenia uszkodzeń o obowiązku sporządzenia protokołu zgłoszenia szkody. Brak sprawdzenia przesyłki oraz prawidłowego zgłoszenia reklamacji do przewoźnika skutkuje utratą późniejszej możliwości do zgłoszenia roszczeń z tego tytułu.
9. W zakresie nie objętym gwarancją Spółka świadczy obsługę serwisową – za dodatkową opłatą.
10. Klient może zlecić Spółce przeprowadzenie prac (działań) dodatkowych, Strony ustalają, iż Spółka może takie działania proponować, jednak ich przeprowadzenie zawsze będzie wymagało zgody Klienta. Zasady wynagrodzenia za prace dodatkowe Strony ustalać będą w toku wzajemnych relacji.
11. Każdorazowo Klient zobowiązuje się do udostępnienia Urządzeń w uzgodnionym terminie i miejscu w taki sposób by możliwe było przeprowadzenie wymaganych prac serwisowych w sposób niezakłócony. Ewentualny brak udostępnienia Urządzeń traktowany będzie na równi z nieuzasadnioną interwencją serwisową.
12. W przypadku nieuzasadnionej interwencji uprawnionych serwisantów, Klient zobowiązany będzie do pokrycia kosztów takiej interwencji – w szczególności kosztów dojazdu oraz wynagrodzenia dla serwisantów.
13. Spółka podkreśla, a Klient jednoznacznie przyjmuje iż następujące działania skutkować będą utratą ochrony gwarancyjnej:

- a. dokonanie jakichkolwiek zmian, modyfikacji, przeróbek, napraw czy szeroko rozumianej ingerencji w Urządzenia przez osoby inne niż wskazane przez Spółkę
  - b. naruszenie plomb lub znaków fabrycznych
  - c. stwierdzenie uszkodzeń urządzenia innych niż wynikające z normalnego użytkowania (uszkodzeń mechanicznych, termicznych, chemicznych, elektrycznych, wywołanych ogniem, wilgocią etc.)
  - d. nieprawidłowe podłączenie urządzenia, jak również brak wykorzystywania wymaganych akcesoriów (np. miękczacz do wody, filtry, etc.)
14. Zgłoszenie usterki odbywać będzie się - poprzez przesłanie przez Klienta zgłoszenia awarii na adres e-mail: **serwis@restoquality.pl**
15. Towary co do których zgłaszane są roszczenia z tytułu gwarancji:
- a. o masie do 30 kg należy dostarczyć pod wskazany przez Spółkę adres uprawnionego serwisu
  - b. o masie powyżej 30 kg – w zależności od wskazań Spółki należy dostarczyć pod wskazany przez Spółkę adres uprawnionego serwisu lub naprawiony zostanie przez wskazanych serwisantów w miejscu jego instalacji (znajdowania się).
  - c. przypominamy, iż na Kliencie dokonującym przesłania Urządzenia pod wskazany adres spoczywa obowiązek należytego zapakowania reklamowanego Urządzenia na czas jego transportu (w szczególności poprzez takie zapakowanie które zabezpieczy Urządzenie przed uszkodzeniem oraz umożliwi jego bezpieczny transport i wykonywanie czynności załadunkowych).
  - d. Spółka może – w zależności od ustaleń Stron oraz w ramach gestu handlowego – świadczyć pomoc w organizacji transportu Urządzenia.
  - e. obowiązkiem Klienta jest terminowy odbiór Urządzenia zwrótnie przesyłanego po przeprowadzeniu prac serwisowych w szczególności odbiór przesyłki w czasie i miejscu uzgodnionym. Ewentualny brak odbioru Urządzenia wedle pierwotnych ustaleń skutkować będzie obciążeniem Klienta wynikłymi z tego kosztami (m.in. kosztami ponownego przesłania / transportu Urządzenia).
16. Strony ustalają następujące terminy reakcji Spółki na ewentualne zgłoszenia dot. usterek Urządzeń:
- a. zwrotny kontakt telefoniczny – do 5 dni roboczych od daty zgłoszenia
  - b. wizyta uprawnionego serwisanta – do 14 dni od daty zgłoszenia
  - c. wykonanie naprawy zależne jest od otrzymania przez Spółkę lub inny wyznaczony do przeprowadzenia prac serwisowych podmiot części zamiennych i w zależności od terminu realizacji dostaw przez producenta może wynieść do 60 dni od daty wizyty serwisanta.

**Spółka**

**Klient**