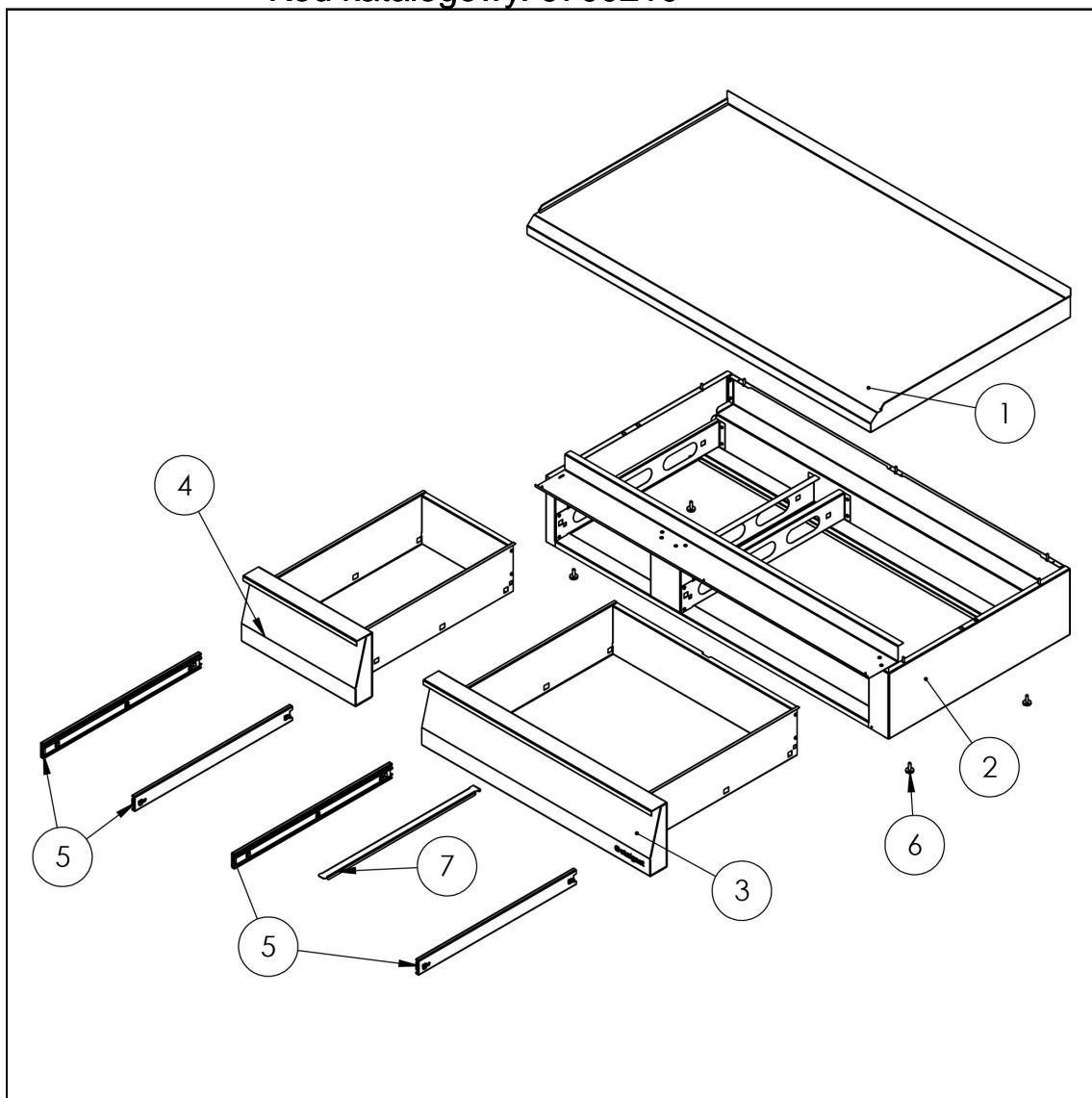


stanowisko neutralne nastawne z szuflad 400 mm

Kod katalogowy: 9700210



Nr części (V nr rys.-nr części z rysunku)	Nazwa	Kod
V9700210-01	Błat 400	
V9700210-02	Korpus 400	
V9700210-03	Nie dotyczy tego modelu produktu	
V9700210-04	Szuflada 400	
V9700210-05	Komplet prowadnic	
V9700210-06	Stopka	
V9700210-07	Nie dotyczy tego modelu produktu	