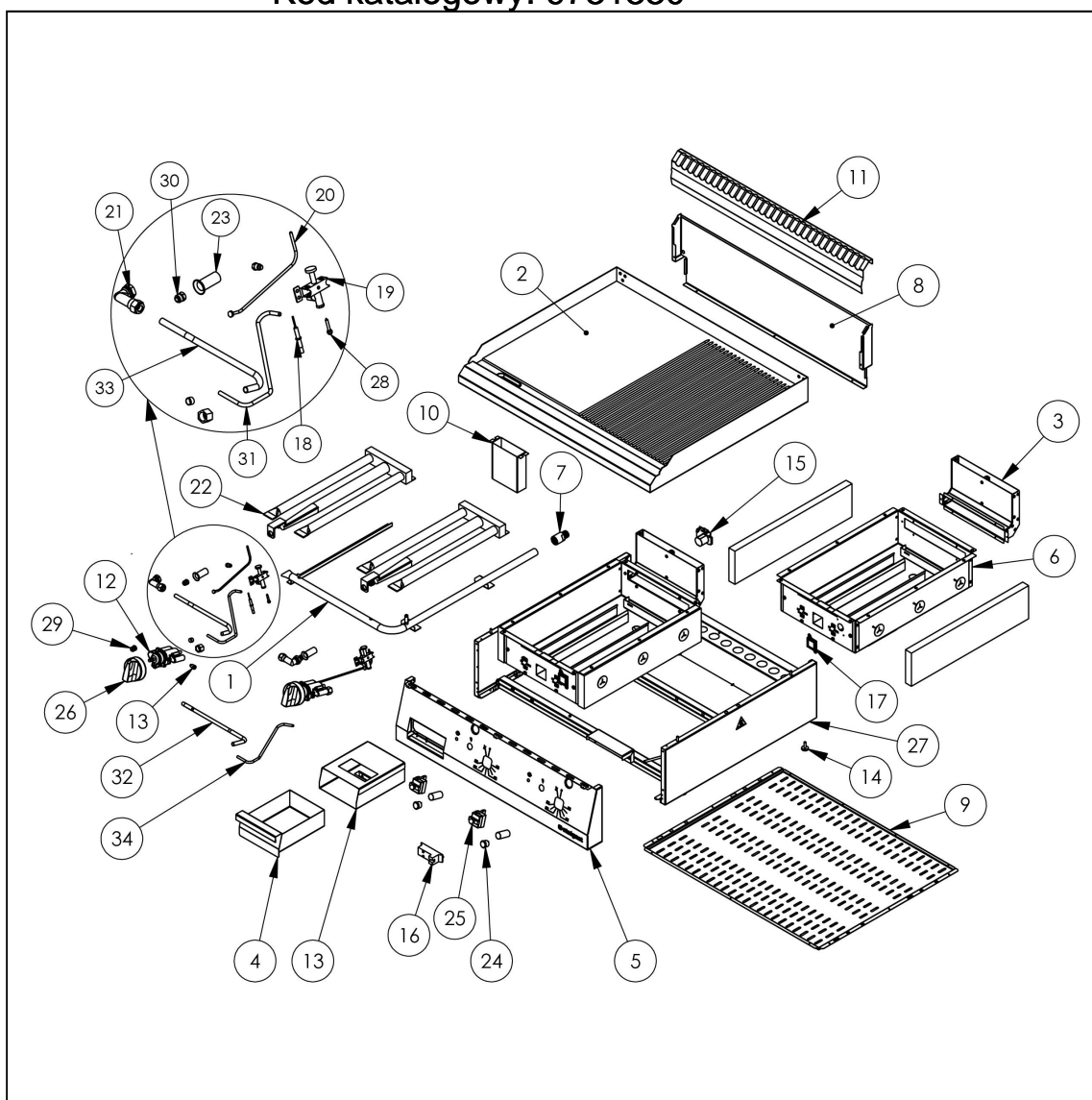


płyta grillowa gazowa, gładko-ryflowana, 13kW, G30

Kod katalogowy: 9731330



Nr cz ci (V nr rys.-nr cz ci z rysunku)	Nazwa	Kod
V9731330.2-01	Kolektor grilla 800	
V9731330.2-02	Płyta grilowa gładko ryflowana 800	
V9731330.2-03	Komin grilla gazowego	C011053
V9731330.2-04	Pojemnik na odpadki	
V9731330.2-05	Panel przedni PGG 800	
V9731330.2-06	Misa palnika	
V9731330.2-07	Redukcja	
V9731330.2-08	Podstawa kominka 800	
V9731330.2-09	Ostona dolna 800	
V9731330.2-10	Odprowadzenie	
V9731330.2-11	Ostona kominka	
V9731330.2-12	Zawór piekarnika gazowego	C009016
V9731330.2-13	Obudowa pojemnika	
V9731330.2-14	Stopka 20xM06x20 465584	C010548
V9731330.2-15	Skrzynka przył czeniowa KADO2/3	C010734
V9731330.2-16	Generator	
V9731330.2-17	Oczko	C010751
V9731330.2-18	Elektroda	C010731
V9731330.2-19	Pilot płomienia patelni	C010732
V9731330.2-20	Termopara 270	C010348
V9731330.2-21	Kolanko na rurke 10mm	C001244
V9731330.2-22	Palnik grilla	C011058
V9731330.2-23	Regulator powietrza	C001245
V9731330.2-24	Wł cznik	C010735
V9731330.2-25	Termostat bezpiecze stwa 360st.C	C010877
V9731330.2-26	Pokr tło Stalgast fi 70	C011161
V9731330.2-27	Korpus	
V9731330.2-28	Dysza palnika pilota	C010732
V9731330.2-29	Dysza palnika - główna	C010652
V9731330.2-30	Dysza by-pass	
V9731330.2-31	Rurka palnika pilota lewego fi6x1	
V9731330.2-32	Rurka palnika głównego prawego fi10x1	
V9731330.2-33	Rurka palnika głównego lewego fi10x1	
V9731330.2-34	Rurka palnika pilota prawego fi6x1	