

GRILL GAZOWY

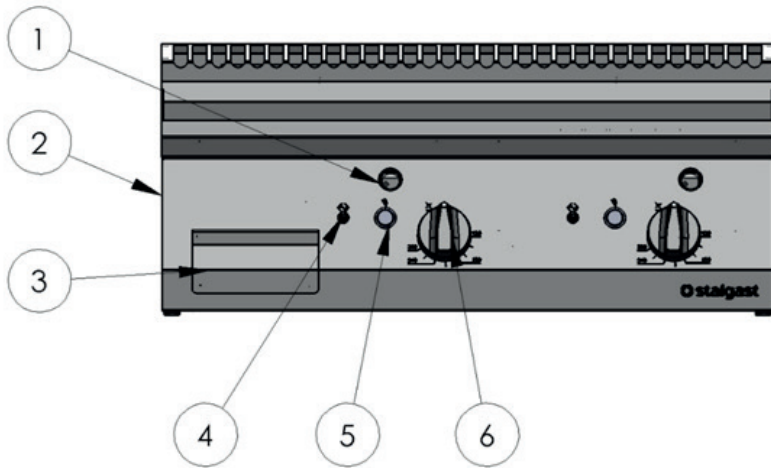
9730110, 9730130, 9730180, 9730210, 9730230,
9730280, 9731110, 9731130, 9731180, 9731210,
9731230, 9731280, 9731310, 9731330, 9731380

v.1-7.2017

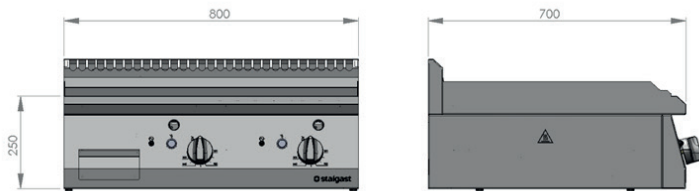


• Instrukcja obsługi •

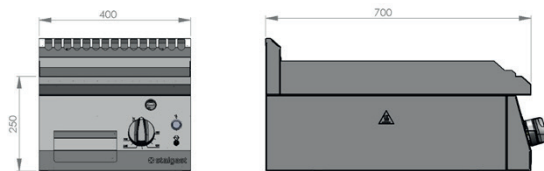
Rys 1



Rys 2



Rys 3



Dziękujemy Państwu za zakup naszego produktu. Przed pierwszym użyciem prosimy dokładnie zapoznać się z niniejszą instrukcją obsługi. Kopiowanie niniejszej instrukcji bez zgody producenta jest zabronione. Zdjęcia oraz rysunki mają charakter poglądowy i mogą różnić się od zakupionego urządzenia.

UWAGA: Instrukcję należy przechowywać w bezpiecznym oraz dostępnym dla personelu miejscu. Producent zastrzega sobie prawo do zmiany parametrów technicznych urządzeń bez zapowiedzi.

I. INSTRUKCJE BEZPIECZEŃSTWA

- **Uwaga! Jeżeli urządzenie zostało uszkodzone podczas transportu nie wolno go podłączać!**
- Nieprawidłowa obsługa i niewłaściwe użytkowanie może spowodować poważne uszkodzenie urządzenia lub zranienie osób.
- Urządzenie może być stosowane wyłącznie w celu, do którego zostało zaprojektowane.
- Producent nie ponosi żadnej odpowiedzialności za szkody spowodowane nieprawidłową obsługą i niewłaściwym użytkowaniem urządzenia.
- W czasie użytkowania zabezpiecz urządzenie i wtyczkę przewodu zasilającego przed kontaktem z wodą lub innymi płynami. W przypadku, gdyby przez nieuwagę urządzenie wpadło do wody lub zostało zalane wodą, należy natychmiast wyciągnąć wtyczkę z gniazda zasilającego, a następnie zlecić kontrolę urządzenia specjalście.

Nieprzestrzeżenie tej instrukcji może spowodować zagrożenie życia.

- Nigdy nie otwieraj samodzielnie obudowy urządzenia.
- Nie wkładaj żadnych przedmiotów w otwory w obudowie urządzenia.
- Nie dotykaj wtyczki przewodu zasilającego wilgotnymi rękami.
- W przypadku, gdy urządzenie spadnie lub ulegnie uszkodzeniu w inny sposób, przed dalszym użytkowaniem zawsze zleć przeprowadzenie kontroli i ewentualną naprawę w wyspecjalizowanym punkcie naprawczym.
- Nigdy nie naprawiaj urządzenia samodzielnie - może to spowodować zagrożenie życia.
- Zabrania się dokonywania przeróbek i napraw przez osoby nie przeszkolone zawodowo.
- Chronić przewód zasilający przed kontaktem z ostrymi lub gorącymi przedmiotami, a także z dala od otwartego źródła ognia. Jeżeli chcesz odłączyć urządzenie z gniazda zasilającego, zawsze chwytaj za wtyczkę, nigdy nie ciągnij za przewód zasilający.
- Zabezpiecz przewód zasilający (lub przedłużacz), aby nikt przez omyłkę nie wyciągnął go z gniazda zasilającego lub się o niego nie potknął
- Jeżeli przewód zasilający ulegnie uszkodzeniu to powinien być wymieniony. Nieodłączalny przewód zasilający może być wymieniony w specjalistycznych zakładach naprawczych lub przez wykwalifikowaną osobę.
- Kontroluj funkcjonowanie urządzenia w czasie użytkowania.
- Nie należy zezwalać na użytkowanie urządzenia przez osoby niepełnoletnie, osoby upośledzone fizycznie lub umysłowo oraz upośledzone pod względem zdolności ruchowej, a także osoby nieposiadające odpowiedniego doświadczenia i wiedzy dotyczącej właściwego użytkowania urządzenia. Wyżej wymienione osoby mogą obsługiwać urządzenie jedynie pod nadzorem osoby odpowiedzialnej za bezpieczeństwo.
- Jeżeli urządzenie nie jest w danej chwili użytkowane lub jest właśnie czyszczone, zawsze odłącz je od źródła zasilania, wyciągając wtyczkę z gniazda zasilającego.
- **UWAGA: Jeżeli wtyczka przewodu zasilającego jest podłączona do gniazda zasilającego, urządzenie cały czas pozostaje pod napięciem.**
- Należy zapewnić łatwość dostępu do wyłączenia wtyczki nieodłączalnego przewodu zasilającego.
- Podłączenie grilla do instalacji gazowej lub butli z gazem płynnym oraz jej regulację musi wykonać wyłącznie uprawniony instalator urządzeń gazowych posiadający aktualne zaświadczenie kwalifikacyjne „E” w zakresie eksploatacji urządzeń i instalacji energetycznych.
- Urządzenie jest przystosowane do gazu i ciśnienia podanego na tabliczce znamionowej.
- Producent zastrzega sobie możliwość wprowadzenia zmian w celu unowocześnienia urządzenia i stałego polepszania jakości, bez uprzedniego powiadomienia. Zmiany te nie będą jednak stwarzały trudności dla użytkowników.
- Materiały, z których jest wykonane opakowanie nadają się do wykorzystania jako surowce wtórne.
- Płyta grzewcza i blat roboczy nagrzewają się podczas pracy. Należy zachować ostrożność, aby nie dotykać gorących części i używać rękawic ochronnych do przenoszenia potraw na płytki do gotowania. Podczas gotowania należy używać odpowiednich widelców i szczypic kuchennych, a także

nie pochylać się zbyt w kierunku gorącego blatu roboczego. Należy uważać, aby nie pozostawiać przedmiotów takich jak narzędzia lub ubrania na otworach kominowych z tyłu blachy, ponieważ mogą one blokować odprowadzanie spalanych gazów i wytwarzać szkodliwe opary.

- Nie stawiać naczyń bezpośrednio na płycie roboczej
- Nie uderzać w pokrętko zaworu.
- Nie należy pozostawiać grilla bez nadzoru podczas eksploatacji. Rozgrzane oleje i tłuszcze mogą ulec samozapłonowi z powodu przegrzania.
- Urządzenie musi być podłączone do systemu ekwipotencjalnego. Odpowiedni zacisk znajduje się w pobliżu wejścia kabla (puszki podłączeniowej)
- Niedozwolone jest wlewanie wody na rozgrzaną płytę roboczą, gdyż spowoduje to nieodwracalne uszkodzenie płyty oraz w przypadku wiania wody na gorący olej, zapalenie oleju i pożar.
- W przypadku pojawienia się ognia w okolicach blachy, należy ostrożnie wyłączyć zasilanie gazowe i elektryczne, uważając, aby czynności te nie naraziły nikogo na niebezpieczeństwo. Następnie użyj odpowiedniej gaśnicy (proszkowej lub śniegowej), aby ugasić płomień, a następnie, jeśli to konieczne, wezwij straż pożarną

I. I. W RAZIE PODEJRZENIA ULATNIANIA SIĘ GAZU NIE WOLNO

- Zapalać zapalek, palić papierosów, włączać i wyłączać odbiorników elektrycznych (dzwonek lub włącznik oświetlenia) oraz używać innych urządzeń elektrycznych i mechanicznych powodujących powstawanie iskry elektrycznej lub udarowej. W takim przypadku należy natychmiast zamknąć zawór na butli z gazem lub kurek odcinający instalację gazową i przewietrzyć pomieszczenie, a następnie wezwać osobę uprawnioną do usunięcia przyczyny.
- **W przypadku zapalenia się gazu uchodzącego z nieszczelnej instalacji należy natychmiast zamknąć dopływ gazu przy pomocy zaworu odcinającego.**
- **W przypadku zapalenia się gazu uchodzącego z nieszczelnego zaworu butli gazowej należy: na butlę zarzucić mokry koc w celu ostudzenia butli i zakręcić zawór na butli. Po ostudzeniu należy butlę wynieść na otwartą przestrzeń. Zabrania się powtórnej eksploatacji uszkodzonej butli.**
- W przypadku kilkudniowej przerwy w użytkowaniu grilla należy zamknąć zawór główny na instalacji gazowej, natomiast przy korzystaniu z butli gazowej po każdorazowym użytkowaniu.
- Nie otwierać zaworu na przyłączy gazu lub zaworu na butli bez uprzedniego sprawdzenia czy wszystkie zawory gazu na urządzeniu są zamknięte.
- Wyłączać zasilanie gazem urządzenia na panelu sterowania oraz zamykać zawór odcinający po zakończeniu eksploatacji i w trakcie czyszczenia.

2. PRZEZNACZENIE URZĄDZENIA

Grill gazowy linii 700 przeznaczony jest do profesjonalnego użytku w punktach zbiorowego żywienia, barach, restauracjach itp. Urządzenie jest przeznaczone do obróbki cieplnej produktów na cienkiej warstwie tłuszczu.

Grilla nie należy użytkować inaczej jak przewiduje to instrukcja obsługi.

W celu dodatkowych pytań należy skonsultować się z działem technicznym firmy.

3. DANE TECHNICZNE

Wyposażenie urządzenia (strona 2): **1** - Wizjer płomienia pilota, **2** - Panel sterujący, **3** - Szuflada na odpadki z płyty, **4** - Termostat bezpieczeństwa, **5** - Włącznik generatora iskry, **6** - Pokrętko zaworu gazowego

Parametry techniczne urządzenia		
NUMER KATALOGOWY	9730*	9731*
WYSOKOŚĆ	250 mm	250 mm
SZEROKOŚĆ	400 mm	800 mm
GŁĘBOKOŚĆ	700 mm	700 mm
MOC GAZOWA	6,5 kW	13 kW
POWIERZCHNIA ROBOCZA PŁYTY	0,23 m ²	0,47 m ²
WAGA	41 kg	90 kg
NAPIĘCIE	230 V 50 Hz	230 V 50 Hz
STOPIEŃ OCHRONY PRZED WODĄ	IP2I	IP2I

Tabela 1.1

Grille gazowe występują w wersji z płytą grillową: gładką, gładką-ryflowaną, ryflowaną.

4. OBSŁUGA URZĄDZENIA

- Przed pierwszym uruchomieniem należy usunąć folię ochronną z urządzenia. Powierzchnie zewnętrzne i wewnętrzne umyć ciepłą wodą z dodatkiem środka odtłuszczającego, stosowanego do mycia naczyń kuchennych. Nie stosować środków ściernych i innych, które mogłyby zarysować powierzchnię blatu, obudowy. Do mycia używać jedynie wilgotnej ściereczki. Po umyciu urządzenia, pozostawić je do całkowitego wyschnięcia, następnie podłączyć do sieci.
- Przed użyciem należy upewnić się, że pomieszczenie, w którym znajduje się urządzenie jest właściwie wentylowane, a wywiew jest wystarczający i niczym nieutrudniony. Proszę sprawdzić, czy systemy odprowadzania gazu i urządzenia (wentylatory, okapy) są w stanie na tyle dobrym, aby utrzymać pomieszczenie we właściwej kondycji. W razie wątpliwości prosimy o kontakt z naszym serwisem. Użytkownik końcowy jest odpowiedzialny za czyszczenie i użytkowanie urządzenia zgodnie z niniejszą instrukcją. Jeśli masz jakiegokolwiek problemy z urządzeniem, prosimy o skontaktowanie się z firmą Stalgast.
- Przed uruchomieniem urządzenia należy upewnić się, że żadne przedmioty nie blokują wlotu świeżego powietrza do palników (np. otwory wewnątrz komory za drzwiami).
- Przed uruchomieniem urządzenia należy upewnić się, że w pobliżu urządzenia lub wewnątrz komory za drzwiami nie znajdują się żadne substancje łatwopalne (butelki, papier).
- Dzięki wyposażeniu urządzenia w regulator temperatury można obniżyć lub zwiększać wartość temperatury w zakresie od 110 do 300°C. Urządzenie zostało dodatkowo zaopatrzone w ogranicznik temperatury ustawiony na 360°C zabezpieczający płytę przed przegrzaniem, co może się zdarzyć w przypadku uszkodzenia regulatora temperatury. Po zadziałaniu termostatu bezpieczeństwa urządzenie może być ponownie uruchomione po schłodzeniu płyty i po zresetowaniu termostatu bezpieczeństwa – czerwony przycisk na panelu sterującym
- Urządzenie wyposażono w zapalarkę elektryczną (generator iskry) ułatwiającą codzienną eksploatację – uruchamianie palnika głównego
- W momencie gdy urządzenie osiągnie wybraną wartość temperatury zawór termostatyczny odcina dopływ gazu do palnika głównego. Po spadku temperatury płyty zawór automatycznie otwiera dopływ gazu i temperatura płyty roboczej wzrasta
- **Bardzo ważne jest przeprowadzenie procesu „wypalenia się” grilla podczas pierwszego użycia. Należy to zrobić następująco (podczas pierwszego podłączenia urządzenia):**
 - zdjąć z płyty roboczej powłokę izolacyjną, oczyścić powierzchnie przy użyciu środków czyszczących, odtłuszczający;
 - włączyć urządzenie i ustawić temperaturę za pomocą pokrętki na 150°C
 - po nagraniu odczekać ok. 20min i wyłączyć grilla
 - płyta robocza wykonana jest z stali podatnej na rdzę ale o dużej przewodności cieplnej, należy pamiętać o konserwowaniu powierzchni olejem/tłuszczem
- Podczas smażenia powinno się kontrolować temperaturę płyty poprzez regulator temperatury
- Urządzenie wyposażone jest wysuwany pojemnik na zużyty olej, resztki i odpadki.

- W celu usunięcia pozostałości z szuflady, należy wysunąć szufladę i zawartość wyrzucić do kosza.

4.1. URUCHOMIENIE URZĄDZENIA

W celu uruchomienia grilla należy włączyć płomień pilota kontrolnego (pilot kontrolny zapobiega niekontrolowanemu wyciekowi gazu). W tym celu należy:

- Ustawić pokrętko zaworu w pozycji gwiazdki
- Wcisnąć pokrętko zaworu, trzymając pokrętko w tej pozycji należy uruchomić generator iskry (srebrny przycisk nr 5 na rysunku 1)
- Przez otwór kontrolny nr 1 na rysunku 1 w panelu sprawdzamy działanie pilota – płomień powinien świecić się jasnym niebieskim kolorem. Trzymając pokrętko zaworu przez około 20 sekund rozgrzewamy termoparę.
- Po rozgrzaniu termopary puszczaamy pokrętko, płomień pilota nie gaśnie – urządzenie gotowe do pracy. Jeżeli płomień pilota gaśnie wracamy do punktu pierwszego.
- Pokrętłem główny ustawiamy orientacyjnie wartość temperatury płyty.
- Po osiągnięciu zadanej temperatury zawór odcina dopływ gazu do palnika. Jak płyta ostygnie zawór włącza dopływ gazu i uruchamia palnik główny – utrzymuje stałą temperaturę.
- W celu całkowitego wyłączenia grilla należy obrócić pokrętko do pozycji kropki. Płomień kontrolny zgaśnie.

5. KONSERWACJA I CZYSZCZENIE

Przed rozpoczęciem jakichkolwiek czynności konserwacyjnych należy odłączyć urządzenie od źródła napięcia.

Codzienna konserwacja polega na oczyszczeniu płyty i opróżnieniu szuflady na odpadki. Płytę i szufladę należy umyć za pomocą szmatki zwilżonej w wodzie z płynem do mycia naczyń a następnie wytarcia suchą szmatką a następnie płytę pokryć cienką warstwą oleju.

Do czyszczenia urządzenia nie należy używać bezpośrednich strumieni wody o wysokim ciśnieniu (np. z myjki ciśnieniowej), ponieważ może to doprowadzić do zniszczenia wewnętrznych elementów urządzenia. Jeżeli urządzenie nie będzie używane przez dłuższy czas należy pamiętać o natłuszczeniu płyty roboczej.

Raz na miesiąc należy sprawdzić, czy:

- podłączenia gazowe i elektryczne są wykonane prawidłowo
- kabel zasilający nie został uszkodzony
- wszystkie elementy urządzenia pracują prawidłowo.
- prawidłowo działa instalacja wentylacyjna

Raz na rok należy serwisować urządzenie w celu sprawdzenia stopnia jego zużycia i wykrycia ewentualnych usterek elementów i części. W przypadku wykrycia jakiegokolwiek awarii wykwalifikowany personel techniczny (serwis techniczny) zobowiązany jest do jej usunięcia.

Konserwacje wykonywane raz na miesiąc, coroczne serwisowanie oraz naprawy urządzenia mogą być wykonywane wyłącznie przez wykwalifikowany personel techniczny (serwis techniczny).

6. ROZWIĄZYWANIE PROBLEMÓW

Pilot palnika głównego nie działa	Za niskie ciśnienie gazu	Proszę wezwać SERWIS
	Zapchana dysza pilota	
	Uszkodzony zawór gazu	
Nie można włączyć patelni	Za niskie ciśnienie gazu	Proszę wezwać SERWIS
	Zapchana dysza palnika głównego	
	Uszkodzona lub źle podłączona termopara	
	Uszkodzony zawór gazu	
Żółty płomień palnika głównego	Zła ilość powietrza dostarczana do palnika głównego	Proszę wezwać SERWIS
	Zabrudzony palnik główny	

Zbyt niska temperatura misy	Nieprawidłowo umieszczony czujnik termostatu regulacyjnego.	Proszę wezwać SERWIS
	Uszkodzony zawór gazu	
Brak iskry na pilocie po włączeniu generatora – przycisk na panelu	Sprawdź czy urządzenie jest podłączone do sieci	Podłącz urządzenie do sieci 230V - wtyczka
	Uszkodzony generator iskry	Proszę wezwać SERWIS
	Sprawdź połączenia przewodów	Proszę wezwać SERWIS

7. USUWANIE ZUŻYTYCH URZĄDZEŃ

Informacja dla użytkowników o prawidłowych zasadach postępowania ze zużytym sprzętem elektrycznym i elektronicznym

- **Zostaw stary sprzęt w sklepie, w którym kupujesz nowe urządzenie.** Każdy sklep ma obowiązek nieodpłatnego przyjęcia starego sprzętu jeśli kupimy w nim nowy sprzęt tego samego typu i w tej samej ilości. Warunkiem jest dostarczenie sprzętu do sklepu na swój koszt.
- **Odniesь zużyty sprzęt do punktu zbierania.** Informację o najbliższej lokalizacji znajdziecie Państwo na gminnej stronie internetowej lub tablicy ogłoszeń urzędu gminy., a także na www.electro-system.pl.
- **Zostaw sprzęt w punkcie serwisowym.** Jeżeli naprawa sprzętu jest nieoptymalna lub niemożliwa ze względów technicznych, serwis jest zobowiązany do nieodpłatnego przyjęcia tego urządzenia.
- **Oddaj zużyty sprzęt nie ruszając się z domu.** Jeśli nie mają Państwo czasu lub możliwości przewiezienia swojego sprzętu do punktu zbiórki, można skorzystać z usług specjalistycznych firm.

Pamiętaj! Nie wyrzucaj zużytego sprzętu łącznie z innymi odpadami

Groź Ci za to wysokie kary pieniężne.



W0003390WZ

Symbol przekreślonego kosza na śmieci na produkcie, jego opakowaniu lub instrukcji oznacza, że produktu nie wolno wyrzucać do zwykłych pojemników na odpady. Obowiązkiem użytkownika jest przekazanie zużytego sprzętu do wyznaczonego punktu zbiórki w celu właściwego jego przetworzenia.

8. GWARANCJA

Sprzedawca odpowiada z tytułu rękojmi bądź gwarancji.

W przypadku stwierdzenia uszkodzeń wynikających z powstania osadów wapnia w urządzeniu, nie podlegają one naprawie gwarancyjnej. Gwarancja nie obejmuje także: uszkodzeń powstałych w wyniku działania sił zewnętrznych takich jak wyładowania atmosferyczne, zmiana napięcia zasilania, nieprawidłowego ustawienia wartości napięcia elektrycznego, zasilanie z nieodpowiedniego gniazda zasilania, mechanicznych, termicznych, chemicznych uszkodzeń sprzętu i wywołanych nimi wad.

Wymianie gwarancyjnej nie podlegają takie elementy jak: żarówki, elementy gumowe, elementy grzewcze zniszczone kamieniem kotłowym, śruby oraz elementy ulegające naturalnemu zużyciu np; palniki, uszczelki gumowe oraz wszelkiego rodzaju elementy uszkodzone mechanicznie.