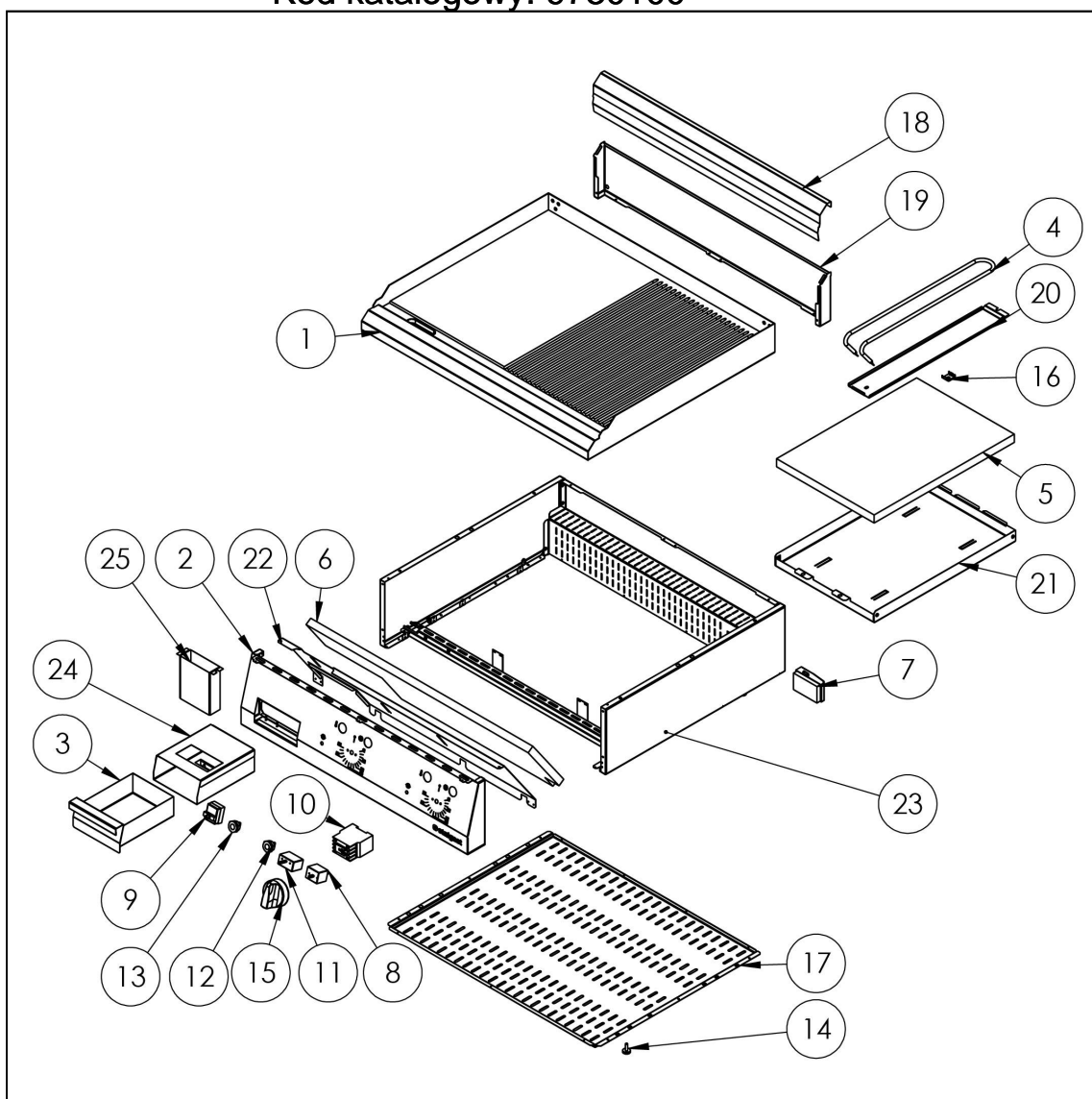


płyta grillowa nastawna gładka 400

Kod katalogowy: 9730100



Nr części (V nr rys.-nr części z rysunku)	Nazwa	Kod
V9730100.2-01	Płyta gładka 400	
V9730100.2-02	Panel przedni 400	
V9730100.2-03	Pojemnik	
V9730100.2-04	Grzałka	C009122
V9730100.2-05	Mata izolacyjna grzałek	C010954
V9730100.2-06	Mata izolacyjna panelu	
V9730100.2-07	Skrzynka KADO	C009003
V9730100.2-08	Termostat regulacyjny	C005517
V9730100.2-09	Termostat bezpieczeństwa	C008953
V9730100.2-10	Stycznik	C008045
V9730100.2-11	Wyłącznik osiowy	C009020
V9730100.2-12	Lampka zielona	
V9730100.2-13	Lampka pomarańczowa	C011146
V9730100.2-14	Stopka	C010548
V9730100.2-15	Pokr. tło Stalgast	C011147
V9730100.2-16	Mocowanie kapilar	
V9730100.2-17	Ośłona dolna 400	
V9730100.2-18	Ośłona kominka 400	
V9730100.2-19	Podstawa kominka 400	
V9730100.2-20	Docisk grzałki	
V9730100.2-21	Obudowa grzałek	
V9730100.2-22	Ośłona przełączników 400	
V9730100.2-23	Korpus	
V9730100.2-24	Obudowa dolna pojemnika	
V9730100.2-25	Odprowadzenie	