

**PODSTAWY NEUTRALNE · NEUTRALER UNTERBAU
NEUTRAL BASE · MEUBLE BAS NEUTRE · BASE DE APOYO
NEUTRÁLNÍ PODSTAVEC · NEUTRÁLNY PODSTAVEC**

**9701200, 9701400, 9701600, 9702200, 9702400, 9702600,
9703200, 9703400, 9703600**

v.1-7.2017



PL
3-6

DE
7-10

EN
11-14

FR
15-18

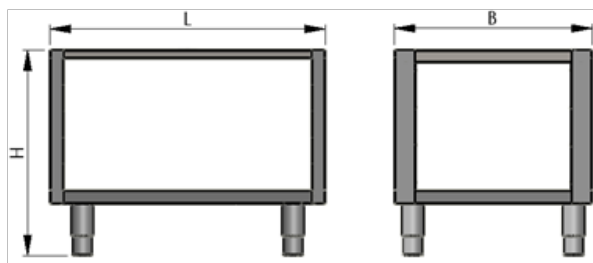
ES
19-22

CZ
23-36

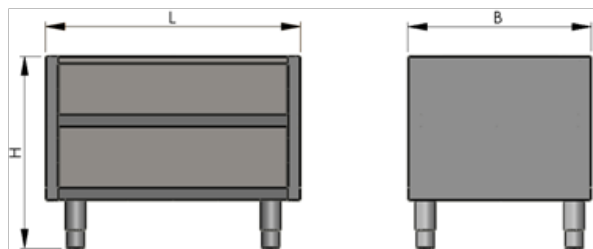
SK
27-30

**Instrukcja obsługi · Bedienungsanleitung · Instruction manual
Notice d'instruction · Instrucciones de uso · Návod k použití
Návod na použitie**

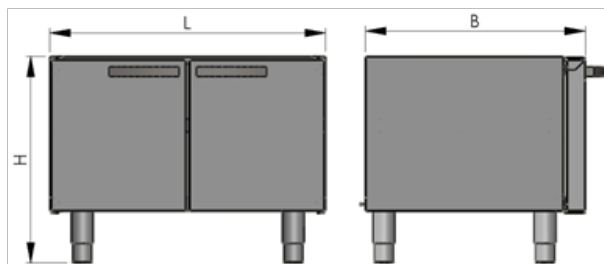
Rys. 1 / Bild. 1 / Fig. 1 / Obr. 1



Rys. 2 / Bild. 2 / Fig. 2 / Obr. 2



Rys. 3 / Bild. 3 / Fig. 3 / Obr. 3



Dziękujemy Państwu za zakup naszego produktu. Przed pierwszym użyciem prosimy dokładnie zapoznać się z niniejszą instrukcją obsługi.

Kopowanie niniejszej instrukcji bez zgody producenta jest zabronione.

Zdjęcia oraz rysunki mają charakter poglądowy i mogą różnić się od zakupionego urządzenia.

UWAGA: Instrukcję należy przechowywać w bezpiecznym oraz dostępnym dla personelu miejscu. Producent zastrzega sobie prawo do zmiany parametrów technicznych urządzeń bez zapowiedzi.

1. INSTRUKCJE BEZPIECZEŃSTWA

- **Uwaga! Jeżeli urządzenie zostało uszkodzone podczas transportu nie wolno go podłączać!**
- Nieprawidłowa obsługa i niewłaściwe użytkowanie może spowodować poważne uszkodzenie urządzenia lub zranienie osób.
- Urządzenie może być stosowane wyłącznie w celu, do którego zostało zaprojektowane.
- Producent nie ponosi żadnej odpowiedzialności za szkody spowodowane nieprawidłową obsługą i niewłaściwym użytkowaniem urządzenia.

Nieprzestrzeganie tej instrukcji może spowodować zagrożenie życia.

2. DANE TECHNICZNE

| | Oznaczenie (Rys.1÷3) | Podstawa neutralna | | | | | |
|-----------|-------------------------|--------------------|--------------------|--------------------|---------|---------|---------|
| Model | | 9701200 9702200 | 9701400 9702400 | 9701600 9702600 | 9703200 | 9703400 | 9703600 |
| Szerokość | L [mm] | 400 | 800 | 1200 | 400 | 800 | 1200 |
| Głębokość | B [mm] | 575 | | | 640 | | |
| Wysokość | H [mm] | 600 | | | | | |

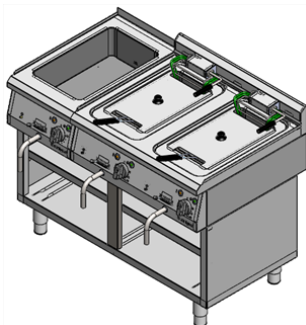
3. INSTALACJA

Przed pierwszym użyciem należy usunąć folię ochronną z podstawy. Powierzchnie umyć ściereczką nasączoną ciepłą wodą z dodatkiem środka odtłuszczającego (np. płynu do mycia naczyń), a następnie osuszyć. Nie stosować środków mogących zarysować powierzchnię.

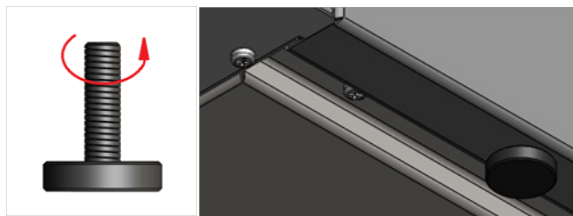
Podstawa neutralna służy do:

- ustawienia urządzenia nastawnego i unieruchomienia przez skręcenie razem podstawy z urządzeniem nastawnym jak na rysunku 4. Aby to osiągnąć:
 1. należy wykręcić stopki z urządzenia nastawnego (Rys. 5)
 2. ustawić urządzenie nastawne na podstawie tak by otwory w podstawie (Rys.6) pokrywały się z otworami nóżek w urządzeniu nastawnym. W przypadku podstawy szkieletowej w listwach górnych znajdują się trójkąty wskazujące jej front (Rys.7).
 3. Skręcić podstawę z urządzeniem nastawnym za pomocą nóżek wykręconych wcześniej (Rys. 5)
- ustawienia stosowanych urządzeń nastawnych na wysokości umożliwiającej ergonomiczną ich eksploatację,
- magazynowania produktów spożywczych oraz wszelkich potrzebnych do gotowania naczyń.

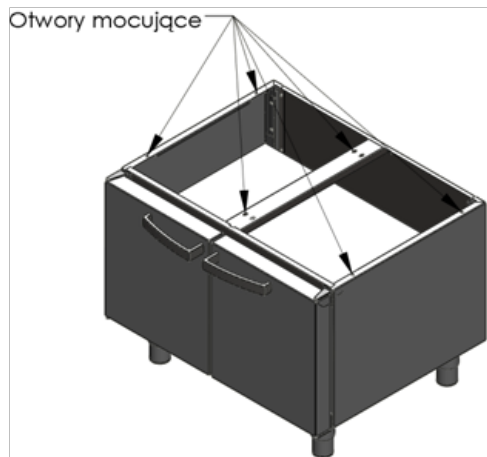
Omawiane w tej instrukcji podstawy są dedykowane dla urządzeń nastawnych produkowanych w Stalgast Radom Sp. z o.o. Nie zaleca się ustawiania na nich wyrobów innych producentów gdyż może nie być możliwe ich skręcenie – przedmioty i urządzenia ustawione luzem na podstawie mogą z niej spadać. Spadające przedmioty mogą stanowić zagrożenie dla zdrowia obsługującego je personelu oraz wywoływać uszkodzenia podstaw jak i innych sprzętów znajdujących się wokół.



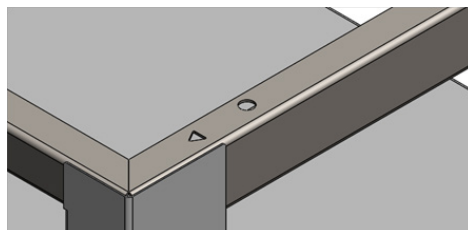
Rysunek 4. Przykładowe ustawienie urządzeń nastawnych (bemar pojedynczy 9720000 oraz frytkownica podwójna 9726000) na podstawie neutralnej otwartej (9704300)



Rysunek 5. Stopka wkręcona w spód stanowiska nastawnego

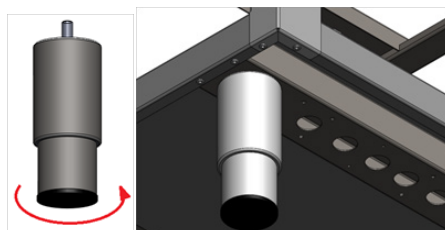


Rysunek 6. Podstawa neutralna z drzwiami (9703400) z wskazanymi otworami do przykręcenia stanowisk nastawnych. W pozostałych podstawach otwory są umiejscowione analogicznie.



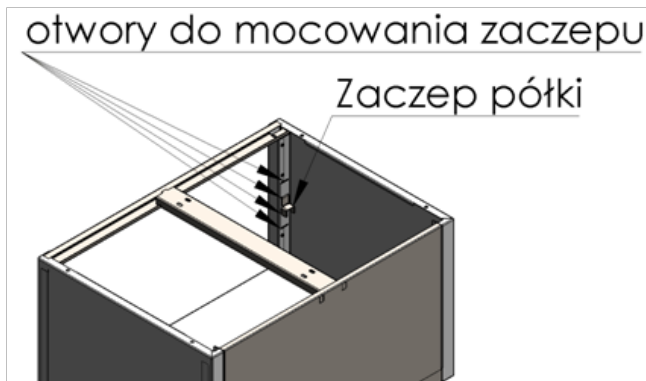
Rysunek 7. Wycięcie trójkątne wskazujące front podstawy

W razie potrzeby podstawę można dodatkowo wypoziomować za pomocą regulowanych nóg znajdujących się pod jego obudową (rys. 8).



Rysunek 8. Stopka wykręcana ze spodu podstawy

Uwaga! Nie wolno opierać się o drzwi, stawać na krawędzi półki – może to grozić uszkodzeniem podstawy. Podstawy zabudowane (modele 9702200, 9702400, 9702600, 9703200, 9703400, 9703600) są wyposażone w przestawną półkę. W zależności od potrzeb można ją zawiesić na jednej z czterech dostępnych wysokości (Rys.9) lub całkowicie wyjąć. (wysokość zawieszenia półki można ustawić za pomocą znajdujących się w zestawie zaczepów. **UWAGA! Półka zawsze musi wisieć na wszystkich czterech zaczepach a dodatkowo muszą one się znajdować na jednej wysokości!**)



Rysunek 9. System mocowania półki w podstawach neutralnych otwartych oraz otwartych z drzwiami (jeden z czterech narożników)

UWAGA!

Nie stosować stanowisk nastawnych przekraczających swoją szerokością szerokość podstawy. Dopuszczalne są następujące kombinacje zastosowań podstaw do stanowisk nastawnych:

Podstawa o szerokości 400 mm.

- wyłącznie stanowiska o szerokości 400 mm (np. grill wodny 9733000, kuchnia gazowa nastawna 2-palnikowa 9705130, itp.)

Podstawa o szerokości 800

- jedno stanowisko o szerokości 800 mm (np. barm podwójny 9721000, płyta grillowa gazowa ryflowana 9731230, itp.)
- dwa stanowiska, każde o szerokości 400 mm.

Podstawa o szerokości 1200

- jedno stanowisko o szerokości 1200 mm (np. stanowisko neutralnie nastawne z szufladami 9700610, kuchnia elektryczna nastawna 6-palnikowa 9707000, itp.),
- kombinacja jednego stanowiska o szerokości 400 z jednym stanowiskiem o szerokości 800 mm (jak na Rys.4)
- trzy urządzenia, z czego każde o szerokości 400mm.

4. KONSERWACJA

Codzienna konserwacja polega na opróżnieniu miski i umyciu jej za pomocą szmatki zwilżonej w wodzie z płynem do mycia naczyń a następnie wytarciu suchą szmatką.

Raz na miesiąc należy sprawdzić, czy:

- wszystkie elementy urządzenia pracują prawidłowo.

Raz na rok należy serwisować urządzenie w celu sprawdzenia stopnia jego zużycia i wykrycia ewentualnych usterek elementów i części.

W przypadku wykrycia jakiegokolwiek awarii należy zgłosić ją do wyspecjalizowanego serwisu technicznego celem uzyskania pomocy w jej usunięciu.

Konserwacje wykonywane raz na miesiąc, coroczne serwisowanie oraz naprawy urządzenia mogą być wykonywane wyłącznie przez wykwalifikowany personel techniczny (serwis techniczny).

5. USUWANIE ZUŻYTYCH URZĄDZEŃ

Informacja dla użytkowników o prawidłowych zasadach postępowania ze zużytym sprzętem elektrycznym i elektronicznym

- **Zostaw stary sprzęt w sklepie, w którym kupujesz nowe urządzenie.** Każdy sklep ma obowiązek nieodpłatnego przyjęcia starego sprzętu jeśli kupimy w nim nowy sprzęt tego samego typu i w tej samej ilości. Warunkiem jest dostarczenie sprzętu do sklepu na swój koszt.
- **Odbieś zużyty sprzęt do punktu zbierania.** Informację o najbliższej lokalizacji znajdziecie Państwo na gminnej stronie internetowej lub tablicy ogłoszeń urzędu gminy, a także na www.electro-system.pl.
- **Zostaw sprzęt w punkcie serwisowym.** Jeżeli naprawa sprzętu jest nieopłacalna lub niemożliwa ze względów technicznych, serwis jest zobowiązany do nieodpłatnego przyjęcia tego urządzenia.
- **Oddaj zużyty sprzęt nie ruszając się z domu.** Jeśli nie mają Państwo czasu lub możliwości przewiezienia swojego sprzętu do punktu zbiórki, można skorzystać z usług specjalistycznych firm.

Pamiętaj! Nie wyrzucaj zużytego sprzętu łącznie z innymi odpadami. Grożą Ci za to wysokie kary pieniężne.



W0003390WZ

Symbol przekreślonego kosza na śmieci na produkcie, jego opakowaniu lub instrukcji oznacza, że produktu nie wolno wyrzucać do zwykłych pojemników na odpady. Obowiązkiem użytkownika jest przekazanie zużytego sprzętu do wyznaczonego punktu zbiórki w celu właściwego jego przetworzenia.

PL

6. GWARANCJA

Sprzedawca odpowiada z tytułu rękojmi bądź gwarancji.

Uszkodzenia wynikające z powstania osadów wapnia w urządzeniu, nie podlegają naprawie gwarancyjnej.

Wymianie gwarancyjnej nie podlegają takie elementy jak: żarówki, elementy gumowe, elementy grzewcze zniszczone kamieniem kotłowym, śruby oraz elementy ulegające naturalnemu zużyciu np.; uszczelki gumowe oraz wszelkiego rodzaju elementy uszkodzone mechanicznie. Także wszelkie uszkodzone podzespoły wskutek niewłaściwego użytkowania.

Utrata gwarancji następuje automatycznie w wyniku zerwania plomby gwarancyjnej lub samodzielnej naprawy.

Wir danken Ihnen für den Kauf unseres Produktes. Vor der ersten Benutzung möchten wir Sie bitten, sich gründlich mit der vorliegenden Gebrauchsanweisung bekanntzumachen.

Das Kopieren der vorliegenden Gebrauchsanweisung ist ohne die Genehmigung des Herstellers verboten.

Fotoaufnahmen und Zeichnungen dienen nur dem Überblick und können sich von dem gekauften Gerät unterscheiden.

ACHTUNG: Die Gebrauchsanweisung sollte an einem sicheren und für das Personal zugänglichen Ort aufbewahrt werden. Der Hersteller behält sich das Recht vor, ohne Ankündigung die technischen Parameter der Geräte zu ändern.

1. SICHERHEITSHINWEISE

- **Achtung! Falls das Gerät während des Transports beschädigt wurde, darf es nicht angeschlossen werden!**
- Die falsche Bedienung und Nutzung kann ernsthafte Schäden am Gerät oder Verletzung von Personen verursachen.
- Das Gerät darf ausschließlich zu dem Zwecke verwendet werden, für den es entworfen wurde.
- Der Hersteller übernimmt keine Haftung für die Schäden, die aus falscher Bedienung und Nutzung des Gerätes resultieren.

Nichtbefolgung dieser Anleitung kann lebensgefährlich sein.

2. TECHNISCHE DATEN DES GERÄTES

| | Zeichnung (Bild.1÷3) | Neutraler Unterbau | | | | | |
|--------|-------------------------|------------------------|------------------------|----------------------|-----------|-----------|-----------|
| Modell | | SL992310U SL992311U | SL992320U SL992321U | SL992330U 9702600 | SL992312U | SL992322U | SL992332U |
| Breite | L [mm] | 400 | 800 | 1200 | 400 | 800 | 1200 |
| Tiefe | B [mm] | 575 | | | 640 | | |
| Höhe | H [mm] | 600 | | | | | |

3. INSTALLATION

Vor der ersten Inbetriebnahme die Schutzfolie vom Unterbau komplett entfernen. Die Oberfläche mit einem in Wasser mit Fettlösemittel durchtränkten Lappen reinigen, anschließend den Unterbau abtrocknen lassen. Es ist strengst untersagt, Reinigungsmittel zu verwenden, die zur Beschädigung der Oberfläche beitragen könnten.

Der neutrale Untersatz dient zur:

- Aufstellung eines Gastronomiegeräts und seine sachgemäße Befestigung - Zusammenschrauben des Unterbaus mit dem Gastronomiegerät, wie auf dem Bild 4 dargestellt. Um diesen Vorgang korrekt durchzuführen, ist folgendes unbedingt zu beachten:
 1. Die Füße des Gastronomiegeräts herausschrauben (Bild 5)
 2. Das Gastronomiegerät auf so eine Weise auf dem Unterbau aufstellen, dass die Öffnungen im Unterbau (Bild 6) sich direkt mit den Fußöffnungen des Gastronomiegeräts abdecken. Bei einem Unterbau in Gerüstform wurden auf den oberen Leisten Dreiecksymbole angebracht, die die Vorderseite des Unterbaus anzeigen (Bild 7).
 3. Anschließend den Unterbau mit dem Gastronomiegerät (mit Hilfe der zuvor herausgeschraubten Füße) zusammenschrauben (Bild 5).
- Positionierung aller sich im Gebrauch befindenden Gastronomiegeräte auf einer Höhe, die eine ergonomische Bedienung ermöglicht.
- Einlagerung von Lebensmitteln und jeglichen zum Kochen notwendigen Küchengeschirrs.

Die in der vorliegenden Bedienungsanleitung beschriebenen Unterbaugeräte eignen sich zur Verwendung mit Gastronomiegeräten, die von der Firma Stalgast Radom Sp. z o.o. hergestellt wurden. Es wird nicht empfohlen, auf dem Unterbau Geräte von anderen Herstellern zu montieren. Produktbedingt kann unter Umständen eine ordnungsgemäße Befestigung nicht möglich sein. Geräte und Gegenstände, die ohne eine sachgemäße Befestigung auf dem Unterbau aufgestellt werden, können herunterfallen. Jegliche, von dem Unterbau herunterfallende, Geräte und Gegenstände bilden eine Gesundheitsgefährdung für das Personal, sowie können sowohl den Unterbau, wie auch andere sich in der direkten Umgebung befindenden Gegenstände, beschädigen.

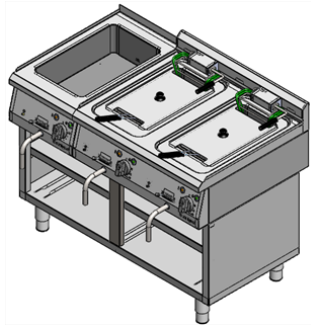


Bild 4. Beispielhafte Aufstellung eines Gastronomiegeräts (Einzelkammer Wasserbad 9720000 und eine Fritteuse mit zwei Kammern 9726000) auf einem neutralen Unterbau in offener Form (9704300)

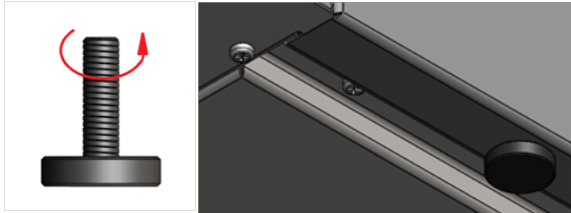


Bild 5. Der im unteren Teil des Unterbaus eingeschraubte Geräterfuß

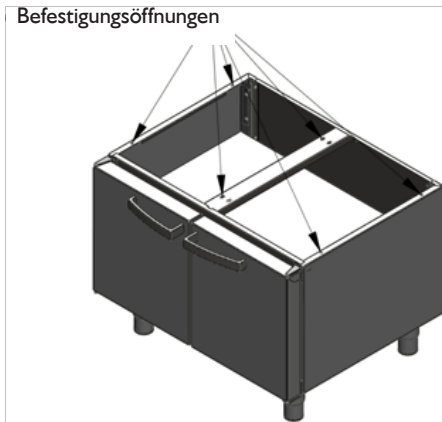


Bild 6. Der neutrale Unterbau mit Türen (SL992322U) – auf dem Bild sind die Öffnungen, an denen die Gastronomiegeräte zu montieren sind, sichtbar. Bei den anderen Unterbaugeräten werden die beschriebenen Öffnungen auf einer analogenischen Weise angebracht.

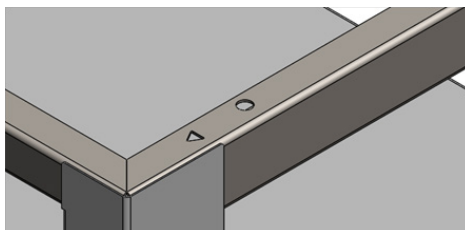


Bild 7. Ein Ausschnitt in Dreieckform, der die Frontseite des Unterbaus anzeigt

Bei Bedarf kann der Untersatz zusätzlich mit Hilfe von regulierbaren Gerätefüßen, die sich unterhalb des Gehäuses befinden, ausgerichtet werden (Bild 8).

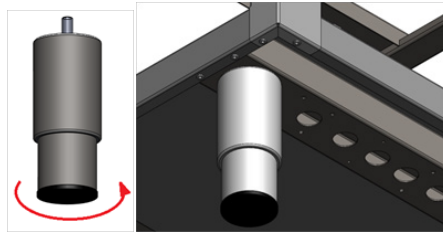


Bild 8. Der Gerätefuß, der von der Unterseite des Unterbaus ausgeschraubt werden kann.

Achtung! Es ist strengst untersagt, sich gegen die Unterbautür anzulehnen, bzw. sich auf dem Brettrand aufzustellen – dies kann unter Umständen zur Beschädigung des Unterbaus führen.

Vollständig geschlossene Unterbaugeräte (Modelle SL99231IU, SL99232IU, 9702600, SL99232IU, SL992322U, SL992332U) sind mit einem verstellbaren Gerätebrett ausgestattet. Bei Bedarf kann es auf einer der vier vorgesehenen Höhen montiert (Bild 9), bzw. komplett entfernt werden. Die Höhe ist mit Hilfe der mitgelieferten Hacken einzustellen. **ACHTUNG!** Das Gerätebrett muss stets mit allen vier Hacken befestigt werden. Darüber hinaus müssen sich alle Hacken unbedingt auf derselben Höhe befinden!

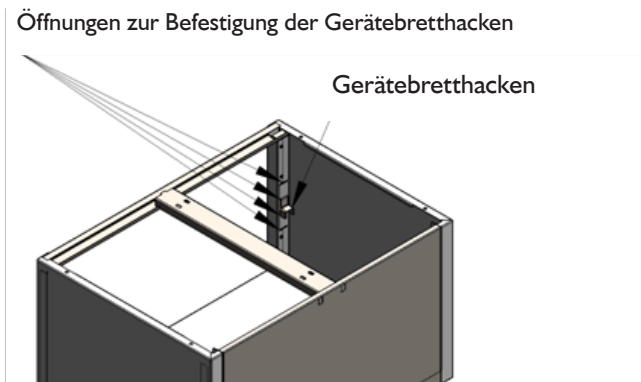


Bild 9. Darstellung des Befestigungssystems des Gerätebretts bei neutralen Unterbaugeräten – offen und offen mit Türen (eine von vier Ecken)

ACHTUNG!

Es ist untersagt, auf dem Untersatz Gastronomiegeräte, die breiter als der Untersatz selbst sind, aufzustellen. Folgende Verwendungskombinationen des Untersatzes mit dem dazugehörigen Gastronomiegerät werden zugelassen:

Untersatz mit einer Breite von 400 mm.

- Ein einzelner Arbeitsplatz mit einer Breite von 400 mm (z.B. Wassergrill SL40282T, Gasherd mit zwei Brennern SL33210TP, usw.)

Untersatz mit einer Breite von 800 mm.

- Ein einzelner Arbeitsplatz mit einer Breite von 800 mm (z.B. ein doppeltes Wasserbad SL42102IT, geriffelte Gasgrillplatte SL3721TP, usw.),
- Zwei separate Arbeitsplätze mit einer Breite von jeweils 400 mm.

Untersatz mit einer Breite von 1200 mm.

- Ein einzelner Arbeitsplatz mit einer Breite von 1200 mm (z.B. neutraler Unterbau mit Schubladen SL302231T, elektrischer Küchenherd mit 6 Brennern SL32610T, usw.),
- Ein Arbeitsplatz mit einer Breite von 400 mm, zusätzlich ein zweiter Arbeitsplatz mit einer Breite von 800 mm (wie auf dem Bild 4 dargestellt)
- Drei separate Arbeitsplätze mit einer Breite von jeweils 400 mm.

4. WARTUNG

Vor dem Beginn irgendwelcher Wartungsarbeiten sollte das Gerät von der Stromquelle getrennt werden.

Die **tägliche Wartung** besteht in dem Leeren des Beckens und seinem Abwaschen mit Hilfe eines Wischtuchs, das mit dem Wasser mit Spülmittel befeuchtet ist und als nächstes in dem Trockenwischen mit trockenem Wischtuch.

Einmal im Monat sollte geprüft werden, ob:

- Alle Elemente des Gerätes richtig funktionieren.

Einmal im Jahr sollte vom Service der Grad der Abnutzung des Gerätes geprüft werden und eventuelle Fehlfunktionen seiner Elemente und Teile entdeckt werden.

Im Falle irgendwelcher Ausfälle ist das qualifizierte technische Personal (technischer Service) verpflichtet, diese zu beseitigen.

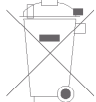
Die einmal im Monat durchgeführten Wartungen, die jährlichen Service-Kontrollen und Reparaturen an dem Gerät können nur durch qualifiziertes technisches Personal (technischen Service) durchgeführt werden.

5. ENTSORGUNG VON ALTGERÄTEN

Diese Informationen beziehen sich auf eine ordnungsgemäße Vorgehensweise mit verbrauchten elektrischen und elektronischen Geräten.

- Altes, verbrauchtes Equipment sollte im Geschäft, wo das neue Gerät gekauft wird, zurückgelassen werden. Jedes Geschäft ist dazu rechtlich verpflichtet, das alte Gerät kostenlos entgegenzunehmen, soweit ein neues Gerät derselben Art und in derselben Menge gekauft wird. Der Käufer ist lediglich dazu verpflichtet, das alte Gerät auf eigene Kosten zum Geschäft zu bringen.
- Das alte Gerät sollte zu einem entsprechenden Sammelpunkt gebracht werden. Informationen über die sich in Ihrer unmittelbarer Umgebung befindenden Punkte finden Sie auf der Internetseite oder Informationstafel Ihrer Gemeinde.
- Elektrische und elektronische Geräte können auch an Servicestellen zurückgelassen werden. Sollte eine Reparatur wirtschaftlich nicht nachvollziehbar oder technisch unmöglich sein, ist der Servicedienst dazu verpflichtet, das Gerät kostenlos entgegenzunehmen.
- Sie können verbrauchte Geräte auch bequem von Zuhause aus übergeben. Sollten Sie keine Zeit oder keine Möglichkeit haben, Ihr Gerät zum entsprechenden Sammelpunkt zu bringen, können Sie sich diesbezüglich an eine spezialisierte Dienstleistungsfirma wenden und die Abholung arrangieren.

Achtung! Verbrauchte Geräte dürfen nicht zusammen mit anderen Abfällen entsorgt werden. Dafür drohen hohe Geldstrafen.



W0003390WZ

Das am Gerät angebrachte oder in den Geräteunterlagen auftretende Symbol bedeutet, dass nach dem Ablauf der Nutzungsdauer das Gerät nicht in den Hausabfall gehört. Aus diesem Grund muss es an einen Ort gebracht werden, wo es vorschriftsmäßig deponiert oder wiederverwertet wird.

6. GARANTIE

Unter Haftung des Verkäufers versteht man die Garantie- und Gewährleistungshaftung.

Die Schäden, die infolge von Verkalkung entstanden sind, unterliegen keiner Garantie. Keinem Garantiewechsel unterliegen folgende Elemente: Glühbirnen, Gummielemente, die durch Wasserstein beschädigte Heizelemente, Schrauben und Elemente, die naturgemäß abgenutzt werden z.B.: Brenner, Gummidichtungen und jegliche mechanisch beschädigten Elemente. Keinem Garantiewechsel unterliegen auch Bauelemente, die infolge fehlerhafter Bedienung beschädigt wurden.

Selbstreparatur und Beseitigung der Garantieplombe haben den Verlust der Garantie zur Folge.

Thank you for purchasing our product. Please carefully read this instruction manual before first use.

Reproduction of this manual without the consent of the manufacturer is prohibited.

The photos and drawings are for illustrative purposes only and may differ from the purchased device.

CAUTION: The manual should be kept in a safe place, available to the staff. The manufacturer reserves the right to change the technical parameters of the device without prior notice.

1. SAFETY INSTRUCTIONS

- **Caution! If the device was damaged during transport it should not be connected!**
- Incorrect operation and improper use may result in serious damage to the device or injuries to persons.
- The device should only be used for the purpose for which it was designed.
- The manufacturer assumes no liability for any damages caused by incorrect operation and improper use of the device.

Failure to follow this instruction may cause life-threatening situations.

2. TECHNICAL DATA OF THE DEVICE

| | Designation (Fig.1÷3) | Neutral base | | | | | |
|--------|--------------------------|--------------------|--------------------|--------------------|---------|---------|---------|
| Model | | 9701200 9702200 | 9701400 9702400 | 9701600 9702600 | 9703200 | 9703400 | 9703600 |
| Width | L [mm] | 400 | 800 | 1200 | 400 | 800 | 1200 |
| Depth | B [mm] | 575 | | | 640 | | |
| Height | H [mm] | 600 | | | | | |

3. INSTALLATION

Before first use, please remove the protective film from the base. Wash surfaces with a cloth soaked in warm water and a degreasing agent (e.g. dishwashing liquid), and then dry. Do not use agents which could scratch the surface.

The neutral base is used to:

- Adjust the adjustable unit and immobilize it by fixing the base together with the adjustable unit, as shown in Figure 4. To achieve it:
 1. Remove the feet from the adjustable device (Fig. 5).
 2. Set the adjustable unit on the base so that the holes in the base (Fig.6) coincide with the holes of the feet in the adjustable unit. In case of the base frame, there are triangles in the upper strips indicating its front (Fig.7).
 3. Fix the base with the adjustable unit with the legs removed earlier (Figure 5)
- settings of the adjustable units in use on heights, allowing ergonomic operation,
- storage of food products and all cooking utensils.

The bases discussed in this manual are dedicated for adjustable units manufactured at Stalgast Radom Sp. z o.o. It is not advisable to place products from other manufacturers on them, as it may not be possible to fix them - objects and devices placed loose on the base may fall off. Falling objects may jeopardize the health of the personnel handling them and cause damage to the bases as well as other equipment around them.

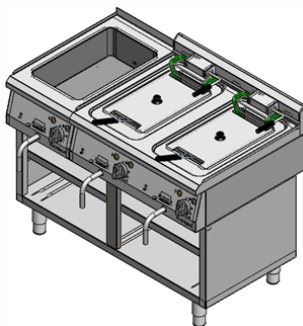


Figure 4. Example setting of adjustable units (single bain-maries 9720000 and double fryer 9726000) on neutral open base (9704300)

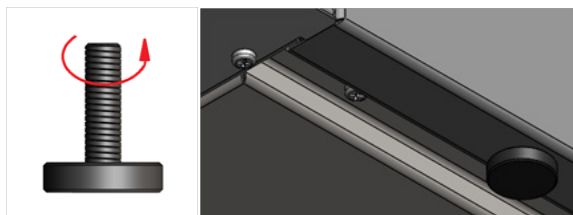


Figure 5. Foot screwed into the bottom of the adjustable stand

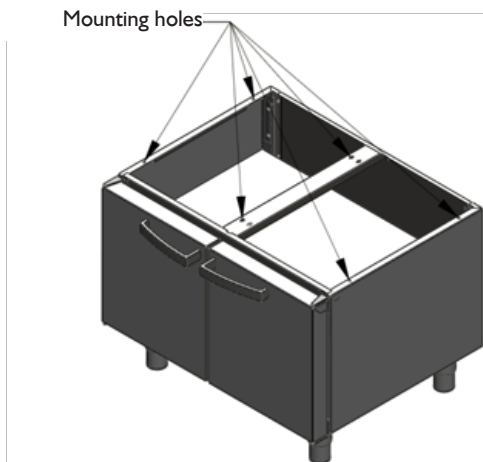


Figure 6. Neutral base with door (9703400) with indicated holes for fixing adjustable stands. In other bases, the holes are located similarly.

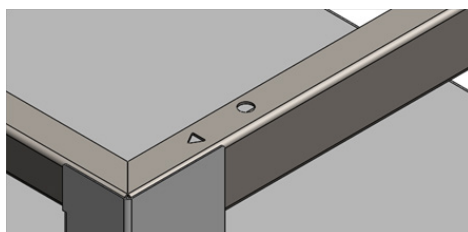


Figure 7. Triangular cut indicating the front of the base

If necessary, the base can be further leveled with adjustable feet underneath its housing (Fig. 8).

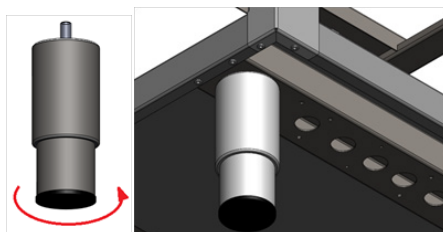


Figure 8. Foot screwed off the bottom of the base

Caution! Do not lean against the door, stand on the edge of the shelf - it may damage the base.
Built-in bases (models 9702200, 9702400, 9702600, 9703200, 9703400, 9703600) are equipped with an adjustable shelf. Depending on the needs, it can be hung on one of four available heights (Fig. 9) or completely removed. (the height of the shelf can be set using the included hooks. **CAUTION! The shelf always has to hang on all four hooks, and they must be at the same height!**)

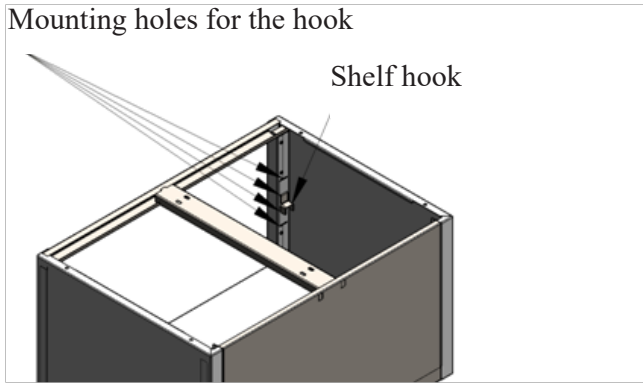


Figure 9. The mounting system for shelves in neutral open bases and open bases with doors (one of the four corners)

CAUTION!

Do not use adjustable stands that exceed the width of the bases. The following combinations of base applications for adjustable stands are acceptable:

Base with a width of 400 mm.

- only 400 mm wide stands (e.g. 9733000 water grill, 2-burner gas cooker 9705130, etc.)

Base with a width of 800 mm.

- one 800 mm wide stand (e.g. double bain-maries 9721000, flattened gas grill hob 9731230, etc.)
- two stations, each with a width of 400 mm.

Base with a width of 1200 mm.

- one 1200 mm wide stand (e.g. adjustable neutral stand with drawers 9700610, adjustable 6-burner electric cooker 9707000, etc.)
- combination of one station with a width of 400 and one station with a width of 800 mm (as in Fig.4)
- three devices, each with a width of 400mm.

4. MAINTENANCE

Before starting any maintenance works it is necessary to disconnect the device from the power supply.

Daily maintenance involves the removal of all items from the bowl and washing it using a cloth dampened in water with a dish washing liquid and then wiping it dry with a clean cloth.

Once a month, please check whether:

- all the components of the device are working properly.

Once a year the device should be inspected in order to check the degree of wear and to identify possible faults of the individual components and parts of the device.

In the event any malfunctions are detected, they should be reported to a specialized technical service in order to obtain assistance in their removal.

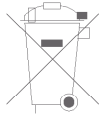
The monthly maintenance and the annual service and repair of the device should only be carried out by qualified technical personnel (technical service).

5. DISPOSING OF USED EQUIPMENT

Information for users about the proper principles of disposal of waste electric and electronic equipment

- **Leave the old device in the store where you are buying a new device.** Each store has an obligation to take your old equipment free of charge if you buy new equipment of the same type and in the same quantity. The only condition is to deliver the equipment to the store at your own expense.
- **Take the used device to a collection point.** You will find information about the nearest location on the municipal website or bulletin board of the municipal office.
- **Leave the device at the service point.** If the repair of the device is uneconomical or impossible for technical reasons, the service is obliged accept the device free of charge.
- **Return used equipment without leaving your house.** If you don't have the time or ability to transport your equipment to a collection point, you can use the services of specialized companies.

Remember! Do not dispose of used equipment along with household waste.
This could cause high fines.



W0003390WZ

The symbol of the crossed-out waste bin on the product, its packaging or the instruction manual means that the product should not be disposed of to normal waste bins. The user is obliged to hand over the used equipment to a designated collection point for proper processing.

6. WARRANTY

The seller shall be liable under the warranty or guarantee.

Damage resulting from the formation of lime scale deposits in the device are not subject to repair under the warranty. Warranty exchange does not cover such elements as: light bulbs, rubber components, heating elements damaged by lime scale, screws and elements undergoing natural wear, e.g. rubber seals and all kinds of mechanically damaged elements. Any damage of components resulting from improper use is also excluded from the warranty.

The warranty is automatically voided in the event of a broken warranty seal or independent repairs.

Nous vous remercions d'avoir choisi notre produit. Veuillez lire attentivement cette notice avant d'utiliser l'appareil. Toute reproduction de cette notice sans consentement du fabricant est interdite.

Les photos et dessins présents ont un caractère illustratif et peuvent différer de l'aspect réel de l'appareil acheté.

ATTENTION : La notice doit être gardée dans un endroit sécurisé accessible au personnel. Le fabriquant se réserve le droit de modifier les paramètres techniques des appareils sans préavis.

1. CONSIGNES DE SÉCURITÉ

- **ATTENTION! Il est interdit de brancher un bain-marie endommagé au cours du transport !**
- Une manipulation et utilisation incorrecte peuvent gravement endommager l'appareil et blesser des personnes.
- L'appareil ne peut servir qu'à l'usage pour lequel il a été conçu.
- Le fabricant ne peut être tenu responsable des dommages causés par une mauvaise manipulation et une utilisation non conforme de l'appareil.

Le non-respect de ces consignes peut entraîner un risque pour la vie.

2. DONNÉES TECHNIQUES

| | Unité (Fig.1+3) | Meuble bas neutre | | | | | |
|------------|--------------------|-------------------|---------|---------|---------|---------|---------|
| Modèle | | 9701200 | 9701400 | 9701600 | 9703200 | 9703400 | 9703600 |
| | | 9702200 | 9702400 | 9702600 | | | |
| Largeur | L [mm] | 400 | 800 | 1200 | 400 | 800 | 1200 |
| Profondeur | B [mm] | 575 | | | 640 | | |
| Hauteur | H [mm] | 600 | | | | | |

3. INSTALLATION

Avant la première mise en service, retirez le film protecteur de l'appareil. Lavez les surfaces avec de l'eau chaude additionnée d'un dégraissant (ex : liquide vaisselle), puis laissez sécher. N'utilisez pas de produits susceptibles de rayer la surface.

Le meuble bas neutre sert à :

régler un appareil posable et l'immobiliser en vissant ensemble le meuble avec l'appareil posable, comme indiqué sur la figure 4. Afin d'y parvenir :

1. dévissez les pieds de l'appareil posable (Fig. 5)
 2. réglez l'appareil posable sur le meuble bas de manière à ce que les orifices du meuble bas (Fig.6) s'alignent avec les orifices des pieds de l'appareil posable. Dans le cas des meubles bas sans parois, dans les lattes du haut, les triangles indiquent la face avant (Fig. 7).
 3. vissez le meuble bas avec l'appareil posable à l'aide des pieds fixés auparavant. (Fig. 5)
- régler les meublesposables utilisés à une hauteur rendant leur utilisation possible,
 - stocker les produits alimentaires ainsi que toute vaisselle nécessaire à cuisiner.

Les meubles bas dont il est question dans ce mode d'emploi sont dédiés aux appareilsposables produits par Stalgast Radom Sp. z o. o. Il est déconseillé d'y poser des appareils issus d'autres fabricants, car cela peut rendre impossible leur fixation aux meubles bas – les objets et appareils fixés de manière instable sur le meuble bas peuvent tomber. Les objets qui tombent présentent un risque pour la santé du personnel les utilisant et peuvent induire des détériorations des meubles bas ainsi que d'autres appareils se situant à proximité.

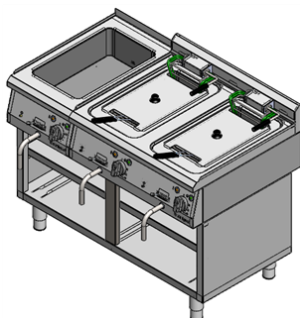


Figure 4. Exemple de disposition des appareilsposables (bain-marie simple 9720000 et friteuse double 9726000) sur un meuble bas neutre ouvert (9704300)

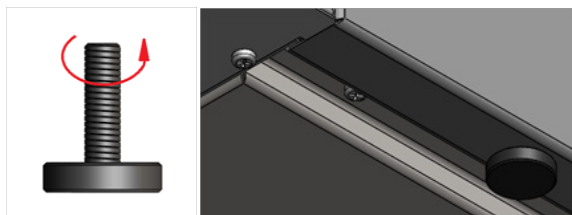


Figure 5. Pied vissé en dessous du plan de travail posable

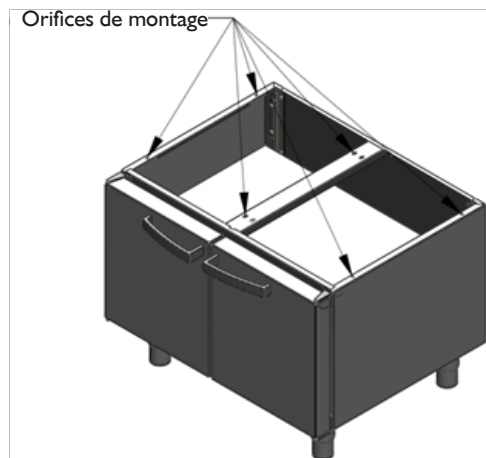


Figure 6. Meuble bas neutre avec des portes (9703400) avec les orifices indiqués pour visser les plans de travail neutre. Dans les autres meubles bas les orifices sont placés de manière analogues.

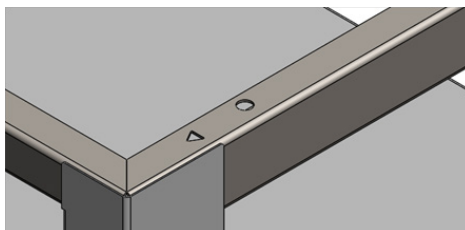


Figure 7. Découpe triangulaire indiquant l'avant du meuble bas.

En cas de besoin vous pouvez également niveler le meuble bas à l'aide de pied réglable se trouvant sous l'enveloppe de l'appareil (Fig. 8).

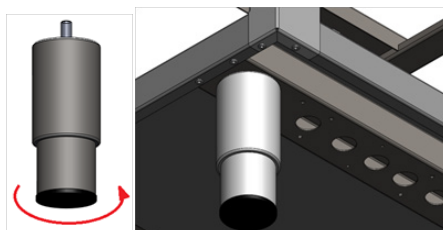


Figure 8. Pied pouvant être vissé en dessous du meuble bas.

Attention! Ne vous appuyez pas contre les portes et ne montez pas sur les bords de l'étagère – cela menace d'endommager le meuble bas.

Les meubles bas fermés (modèle 9702200, 9702400, 9702600, 9703200, 9703400, 9703600) sont équipés d'une étagère amovible. Selon vos besoins vous pouvez la suspendre sur un des quatre niveaux disponibles (Fig. 9) ou l'enlever complètement. (la hauteur de suspension de l'étagère peut être réglée à l'aide des crochets se trouvant dans le lot.

ATTENTION! L'étagère doit toujours être suspendue sur les quatre crochets et ceux-ci doivent de plus se trouver sur le même niveau !)

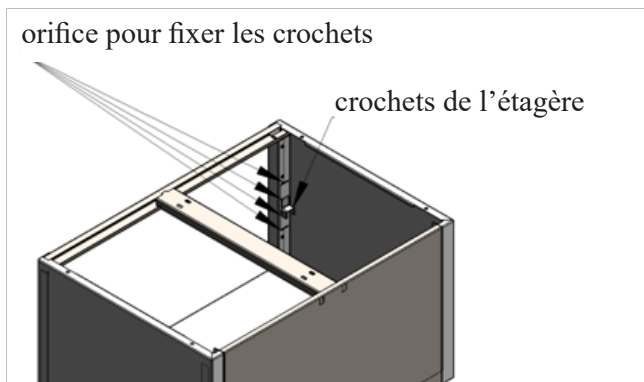


Figure 9. Système de fixation de l'étagère dans les meubles bas neutres ainsi que dans les meubles bas avec des portes ouvertes (un des quatre coins)

ATTENTION!

N'utilisez pas de meubles bas dépassant en largeur la largeur du plan de travail. Les assemblages des meubles bas avec les plans de travail suivants sont autorisés :

Meuble bas de largeur 400 mm.

- uniquement des appareils de largeur de 400 mm (ex : barbecue à vapeur 9733000, réchaud à gaz posable à 2 brûleurs 9705130, etc.)

Meuble bas de largeur de 800 mm

- un plan de travail de largeur de 800 mm (ex : bain-marie double 9721000, barbecue à gaz ondulé 9731230, etc.)
- deux plans de travail, chacun d'une largeur de 400 mm.

Meuble bas de largeur 1200 mm

- un appareil posable de largeur 1200 mm (ex. plan de travail neutre posable avec des tiroirs 9700610, réchaud électrique posable à 6 brûleurs 9707000, etc.),
- combinaison de deux appareils : un de largeur 400 mm avec un de largeur 800 mm (comme sur la Fig.4),
- trois appareils, chacun de largeur 400 mm.

4. ENTRETIEN

Avant de commencer toute opération d'entretien, débranchez l'appareil de sa source d'alimentation.

Dans le cadre de l'**entretien quotidien**, ôtez tous les plats posés sur l'appareil et nettoyez-le avec un chiffon imbibé d'eau et de liquide vaisselle, puis essuyez-le avec un tissu sec.

Une fois par mois, vérifiez que :

- tous les composants de l'appareil fonctionnent normalement

Une fois par an confiez l'appareil à un professionnel pour une revue d'entretien dans le but de vérifier son état d'usure et détecter d'éventuelles dégradations de ses pièces.

Si une panne quelconque a été détectée, signalez-la à un service technique spécialisé dans le but d'obtenir de l'aide afin de le traiter.

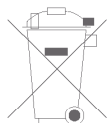
L'entretien mensuel, le contrôle annuel payant ainsi que les réparations de l'appareil peuvent être effectués exclusivement par des techniciens du secteur qualifiés (service technique).

5. RETRAIT D'ÉQUIPEMENT USAGÉ

Information pour les utilisateurs sur les mesures à prendre envers les équipements électriques et électroniques usagés

- **Laissez l'ancien appareil dans le magasin où vous achetez un nouvel appareil.** Chaque magasin a l'obligation de reprendre votre ancien équipement gratuitement si vous achetez de nouveaux équipements du même type et dans la même quantité. La condition est de livrer à ses frais le matériel au magasin.
- **Emmener l'appareil usagé à un point de collecte.** Des informations sur l'emplacement le plus proche se trouve sur la page internet ou au panneau d'information de la commune.
- **Laisser l'appareil au point de service d'entretien.** Si la réparation de l'appareil n'est pas rentable ou impossible pour des raisons techniques, le service est tenu à prendre gratuitement cet appareil.
- **Redonner l'appareil usagé sans bouger de la maison.** Si vous n'avez pas le temps ou la possibilité de transporter votre appareil à un point de collecte, vous pouvez profiter des services d'une entreprise spécialisée.

Rappelez-vous! Ne jetez pas les déchets d'équipements avec d'autres déchets. Vous êtes passibles d'amendes élevées.



W0003390WZ

La poubelle barrée symbolisée sur le produit, son emballage ou les instructions signifie que le produit ne doit pas être jeté avec les déchets ordinaires. L'utilisateur est tenu à emmener l'appareil utilisé à un point de collecte pour le traitement approprié.

6. GARANTIE

Le vendeur est responsable au titre de l'intervention ou de la garantie.

Les dommages résultant de la formation de dépôts de calcium dans l'appareil ne sont pas soumis à la garantie.

Le remplacement au titre de la garantie ne concerne pas des éléments tels que les ampoules, les pièces en caoutchouc, les éléments chauffants détruits par le dépôt de la chaudière, les vis et les composants soumis à l'usure, par exemple, les joints en caoutchouc et toutes sortes de composants endommagés mécaniquement. Aussi tous les composants endommagés en raison d'une mauvaise utilisation.

La perte de garantie se produit automatiquement à la suite de la rupture du sceau de garantie ou d'une auto-réparation.

Gracias por adquirir nuestro producto. Antes de realizar la primera puesta en marcha del equipo rogamos lea detenidamente las siguientes instrucciones de uso.

Queda terminantemente prohibida la copia de las presentes instrucciones sin la autorización del fabricante.

Las fotografías y figuras presentadas en el manual tienen carácter orientativo y podrían diferenciarse del equipo adquirido.

ATENCIÓN: Conserve las instrucciones en un lugar seguro, accesible al personal. El fabricante se reserva el derecho a introducir cambios en los parámetros técnicos del equipo sin previo aviso.

1. INSTRUCCIONES DE SEGURIDAD

- **¡Atención! ¡Si el equipo sufriera algún tipo de daños durante el transporte no lo conecte!**
- El uso incorrecto o inadecuado del aparato podría provocar graves daños en la máquina o dañar a las personas.
- El equipo deberá utilizarse únicamente para el fin para el que ha sido diseñado.
- El fabricante no se hace responsable de ningún tipo de daño provocado por un uso incorrecto e inadecuado del equipo.

El incumplimiento de las presentes instrucciones podría provocar la muerte.

2. PARÁMETROS TÉCNICOS DEL DISPOSITIVO

| Modelo | Denominación (Fig.1÷3) | Base de apoyo | | | | | |
|-------------|---------------------------|--------------------|--------------------|--------------------|---------|---------|---------|
| | | 9701200 9702200 | 9701400 9702400 | 9701600 9702600 | 9703200 | 9703400 | 9703600 |
| Anchura | L [mm] | 400 | 800 | 1200 | 400 | 800 | 1200 |
| Profundidad | B [mm] | 575 | | | 640 | | |
| Altura | H [mm] | 600 | | | | | |

3. INSTALACIÓN

Antes del primer uso retire el plástico de protección de la base. Limpie las superficies con un paño empapado en agua caliente con un producto desengrasante (p. ej. líquido lavavajillas), secándolo a continuación. No utilice productos que pudieran arañar la superficie.

La base neutral sirve para:

colocar dispositivos ajustables e inmovilizar los dispositivos ajustables junto con su base mediante su atornillado tal y como se muestra en la figura 4. Para conseguirlo:

1. desenrosque las patas del dispositivo ajustable (Fig. 5)
 2. coloque el dispositivo ajustable sobre la base de forma que los orificios de la base (Fig.6) coincidan con los orificios de las patas del dispositivo ajustable. En caso de los esqueletos base, en los largueros superiores se encuentra un triángulo que muestra su parte frontal (Fig.7).
 3. Atornille la base al dispositivo ajustable con ayuda de las patas previamente desenroscadas (Fig. 5)
- configuración de los equipos ajustables utilizados a una altura que permita su uso ergonómico,
 - almacenamiento de productos alimenticios y de todo el menaje necesario para cocinar.

Las instrucciones de la base citadas en las presentes instrucciones están dedicadas a dispositivos ajustables fabricados por Stalgast Radom Sp. z o.o. No se recomienda colocar en ella productos de otros fabricantes que no puedan atornillarse a ella – los objetos y dispositivos colocados sueltos sobre la base podrían caer de ella. Los objetos al caer podrían poner en peligro la salud del personal que los manipula y causar daños tanto en las bases como en otros dispositivos que se encuentren en sus inmediaciones.

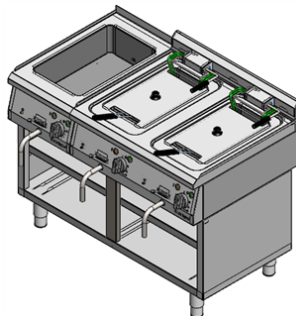


Figura 4. Ejemplo de colocación de dispositivos ajustables (baño maría simple 9720000 y freidora doble 9726000) sobre una base de apoyo abierta (9704300).

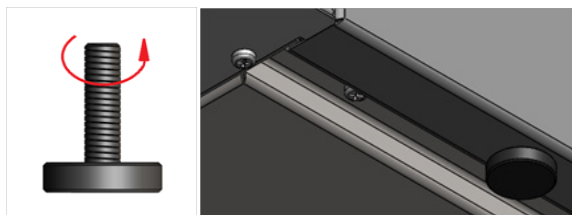


Figura 5. Pata enroscada bajo el elemento de apoyo.



Figura 6. Base de apoyo con puertas (9703400) con orificios indicativos para atornillar un elemento de apoyo ajustable. En el resto de las bases los orificios están situados de forma análoga.

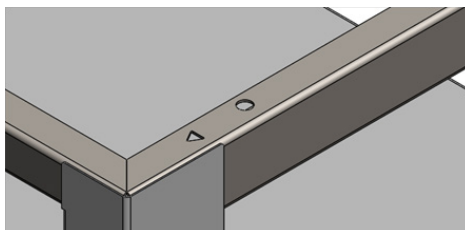


Figura 7. Marca triangular que muestra la parte frontal de la base.

Si fuera necesario la base puede nivelarse además utilizando las patas regulables situadas bajo la carcasa del dispositivo (fig. 8).

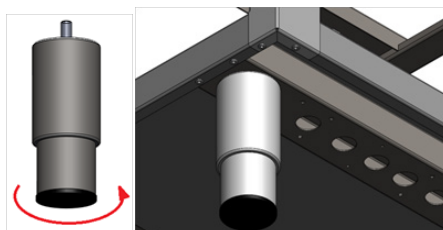


Figura 8. Pata desenroscada del fondo de la base.

¡ATENCIÓN! Las bases cerradas (modelos 9702200, 9702400, 9702600, 9703200, 9703400, 9703600) están equipadas con baldas ajustables. Dependiendo de las necesidades puede colocarse en una de las cuatro alturas disponibles (Fig.9) o sacar totalmente. (la altura de las baldas puede ajustarse con ayuda de los ganchos incluidos en el conjunto. **¡ATENCIÓN!** **¡La balda siempre debe descansar sobre los cuatro ganchos al mismo tiempo y encontrarse asimismo a la misma altura!**)

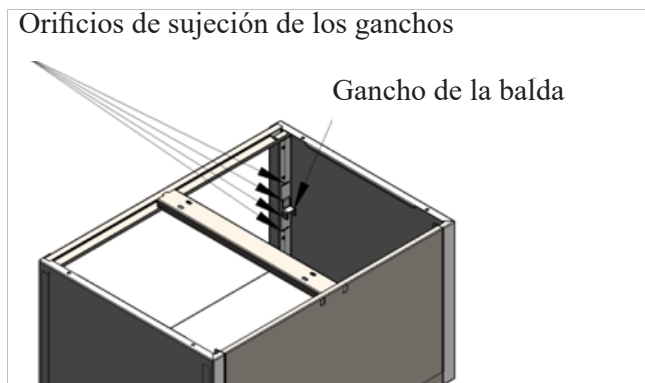


Figura 9. Sistema de sujeción de las baldas en bases de apoyo abiertas y abiertas con puertas (una de las cuatro esquinas).

¡ATENCIÓN!

No utilice elementos ajustables que sobrepasen la anchura de la base. Se permiten las siguientes combinaciones de utilización de la base para elementos ajustables:

Base de 400 mm de anchura.

- exclusivamente elementos de 400 mm de anchura (p. ej. parrilla de agua 9733000, cocina de gas ajustable de 2 quemadores 9705130, etc.)

Base de 800 mm de anchura.

- un elemento de 800 mm de anchura (p. ej. baño maría doble 9721000, parrilla de gas acanalada 9731230, etc.)
- dos elementos, cada uno de 400 mm de anchura.

Base de 1200 mm de anchura.

- un elemento de 1200 mm de anchura (p. ej. elemento de apoyo ajustable con cajones 9700610, cocina eléctrica ajustable de 6 quemadores 9707000, etc.),
- combinación de un elemento con una anchura de 400 mm y un elemento de 800 mm (como en la Fig.4)
- tres dispositivos, cada uno de ellos de una anchura de 400mm.

4. MANTENIMIENTO

Antes de comenzar cualquier tarea de mantenimiento desconecte el aparato de la red de alimentación eléctrica.

El **mantenimiento diario** consiste en el desagüe del recipiente y en su limpieza con un paño húmedo con líquido lavavajillas y secarlo a continuación con un paño seco.

Una vez al mes compruebe que:

- todos los elementos del equipo funcionen correctamente.

Una vez al año revise el correcto funcionamiento del aparato, delimitando su nivel de desgaste y comprobando la existencia de posibles averías en los distintos elementos y piezas.

En caso de encontrarse cualquier tipo de avería notifíquelo al servicio técnico para que emprenda su reparación.

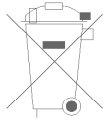
El mantenimiento realizado una vez al más, la revisión técnica anual y la reparación del dispositivo deberán ser realizadas únicamente por personal técnico debidamente formado (servicio técnico).

5. ELIMINACIÓN DEL EQUIPO

Información para los usuarios sobre el tratamiento correcto de los residuos de aparatos eléctricos y electrónicos

- **Deje su viejo equipo en la tienda en la que compre su nuevo dispositivo.** Cada tienda está obligada a aceptar de forma gratuita los aparatos viejos si adquirimos en ella un nuevo equipo del mismo tipo y en la misma cantidad. La única condición es trasladar el dispositivo a la tienda por cuenta propia.
- **Lleve su equipo usado a un punto de recogida de residuos.** Encontrará más información sobre el punto de recogida más cercano en la página web de su ayuntamiento o en el tablón de anuncios de la oficina municipal.
- **Deje su equipo en el servicio técnico.** Si la reparación del equipo no es rentable o no es posible por motivos técnicos, el servicio técnico estará obligado a aceptar el aparato de forma gratuita.
- **Entregue su equipo usado sin salir de casa.** Si no tiene tiempo o no dispone de los medios para trasladar su dispositivo al punto de recogida, puede utilizar los servicios de una empresa especializada.

Recuerda: No tire los aparatos usados junto a otro tipo de residuos. Está penado con multas muy elevadas.



W0003390WZ

El cubo de basura tachado en el producto, su embalaje o instrucciones significan que el producto no debe desecharse con los residuos comunes. El usuario está obligado a llevar el equipo usado a un punto de recogida oficial para su correcto procesamiento.

6. GARANTÍA

El vendedor es responsable de todas las obligaciones derivadas de la garantía.

Los daños causados por la acumulación de residuos de cal en el dispositivo no estarán sujetos a reparación en garantía.

Los cambios realizados en garantía no cubrirán elementos como: bombillas, elementos de goma, elementos del calefactor destruidos por la cal de la caldera, tornillos y elementos afectados por un desgaste natural p. ej.; juntas de goma y cualquier tipo de elemento averiado por causas mecánicas. Incluyendo cualquier componente dañado por un uso inadecuado.

La pérdida de garantía será inmediata en caso de rotura del precinto de garantía o de cualquier intento de reparación por cuenta propia.

Děkujeme Vám za zakoupení našeho výrobku. Před prvním použitím se prosím podrobně seznámte s tímto návodem k použití. Pořizování kopií tohoto návodu k použití bez souhlasu výrobce je zakázáno.

Fotografie a nákresy mají pouze ilustrativní charakter a mohou se lišit od vzhledu zakoupeného výrobku.

UPOZORNĚNÍ: Návod k použití musí být uchováván na bezpečném a přístupném místě. Výrobce si vyhrazuje právo na změnu technických parametrů zařízení bez předchozího oznámení.

1. BEZPEČNOSTNÍ POKYNY

- **Upozornění! Došlo-li k poškození zařízení při přepravě, nesmí být zapojeno!**
- Nesprávné zacházení nebo použití může způsobit vážné poškození zařízení nebo zranění osob.
- Zařízení může být používáno výhradně k účelu, pro který bylo navrženo.
- Výrobce nenese odpovědnost za škody způsobené nesprávným použitím nebo zacházením se zařízením.

Nedodržení těchto pokynů může vést k ohrožení života.

2. TECHNICKÉ ÚDAJE O ZAŘÍZENÍ

| | Označení (obr. č. 1÷3) | Neutrální podstavec | | | | | |
|----------------|---------------------------|----------------------------------|----------------------------------|----------------------------------|----------------|----------------|----------------|
| Model | | 9701200 9702200 | 9701400 9702400 | 9701600 9702600 | 9703200 | 9703400 | 9703600 |
| Šířka | L [mm] | 400 | 800 | 1200 | 400 | 800 | 1200 |
| Hloubka | B [mm] | 575 | | | 640 | | |
| Výška | H [mm] | 600 | | | | | |

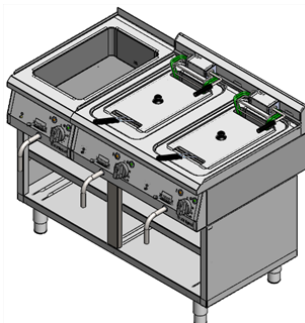
3. INSTALACE

Před prvním použitím odstraňte z podstavce ochrannou fólii. Vnější povrch přetřete utěrkou navlhčenou v teplé vodě s odmašťovacím přípravkem (např. mycí prostředek na nádobí) a poté vytřete dosucha. Nepoužívejte prostředky, které by mohly poškodit povrch.

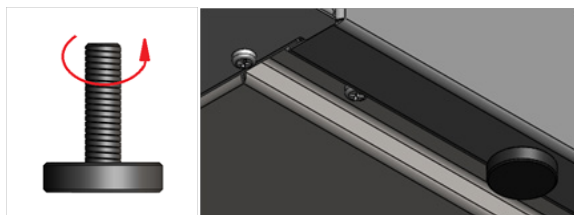
Neutrální podstavec je určen k:

- uložení nastavitelných zařízení a jejich fixaci přimontováním k podstavci tak, jak je znázorněno na obrázku č. 4. Pro provedení tohoto úkonu:
 1. odšroubujte spojovací šroub z nastavitelného zařízení (obr. č. 5)
 2. umístěte nastavitelné zařízení na podstavec tak, aby otvory v podstavci (obr. č. 6) překrývaly otvory nožiček nastavitelného zařízení. U podstavce skeletového typu jsou na horních lištách umístěny trojúhelníky označující jeho přední stranu (obr. č. 7).
 3. přimontujte podstavec k nastavitelnému zařízení pomocí dřívě odšroubovaných nožiček (obr. č. 5).
- uložení používaných nastavitelných zařízení ve výšce umožňující jejich ergonomické využití,
- skladování potravin a veškerého náčiní potřebného k přípravě pokrmů.

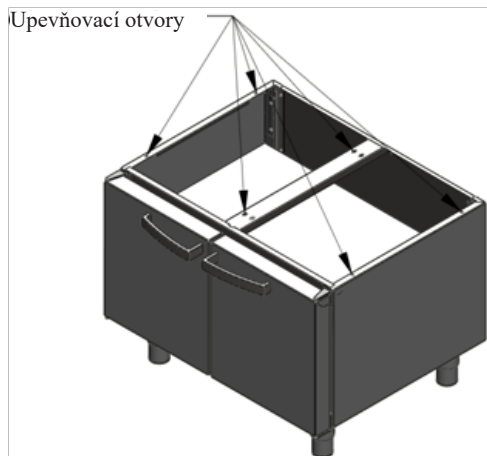
Podstavce, o nichž pojednává tento návod k použití, jsou určeny pro nastavitelná zařízení vyráběná společností Stalgast Radom Sp. z o.o. Nedoporučuje se umísťovat na ně zařízení jiných výrobců – jejich montáž nemusí být proveditelná a předměty a zařízení volně uložená na podstavci z něj mohou padat. Padající předměty mohou ohrožovat zdraví personálu obsluhujícího zařízení a poškodit podstavce i jiné vybavení nacházející se poblíž.



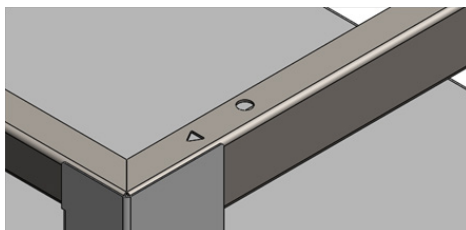
Obrázek č. 4. Příklad uložení nastavitelných zařízení (jednoduchá elektrická vodní lázeň 9720000 a dvojitá fritéza 9726000) na otevřeném neutrálním podstavci (9704300)



Obrázek č. 5. Spojovací šroub přišroubovaný ke spodní části nastavitelného zařízení

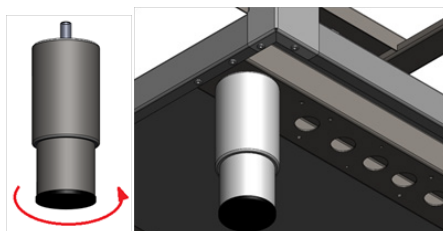


Obrázek č. 6. Neutrální podstavec s dvířky (9703400) s označenými otvory pro montáž nastavitelných zařízení.
V případě ostatních podstavců je umístění otvorů totožné.



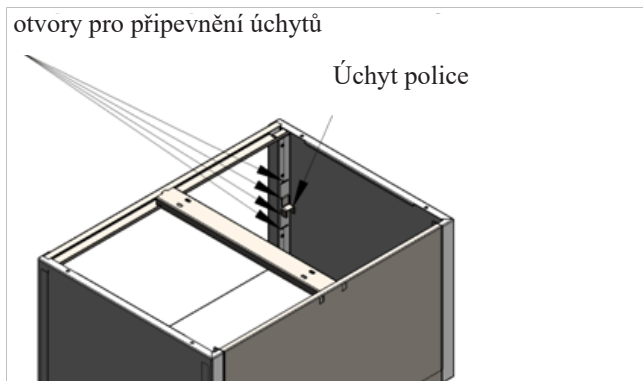
Obrázek č. 7. Trojúhelníkový výřez označující přední stranu podstavce

V případě potřeby je možné podstavec dodatečně vyrovnat pomocí nastavitelných nožiček nacházejících se pod jeho pláštěm (rys. 8).



Obrázek č. 8. Odšroubování nožičky ze spodní části podstavce

Upozornění! Neopírejte se o dvířka ani nestůjte na okraji police – může dojít k poškození podstavce. Podstavce s opláštěním (modely 9702200, 9702400, 9702600, 9703200, 9703400, 9703600) zahrnují nastavitelnou polici. V závislosti na potřebách ji lze umístit na jednu ze čtyř možných úrovní (obr. č. 9) nebo vyjmout úplně (výšku zavěšení police je možné nastavit pomocí úchytlů, které jsou součástí sady). **POZOR! Police musí být vždy umístěna na všech čtyřech úchytech, které se zároveň musí nacházet ve stejné výšce!**



Obrázek č. 9. Systém pro připevnění police u otevřených neutrálních podstavců a neutrálních podstavců s dvířky UPOZORNĚNÍ!

Nepoužívejte nastavitelná zařízení, jejichž šířka přesahuje šířku podstavce. Připouští se použití následujících kombinací podstavců k nastavitelným zařízením:

Podstavec o šířce 400 mm

- výhradně zařízení o šířce 400 mm (např. vodní gril 9733000, nastavitelný plynový sporák se 2 hořáky 9705130 atp.)

Podstavec o šířce 800 mm

- jedno zařízení o šířce 800 mm (např. dvojitá elektrická vodní lázeň 9721000, strukturovaná plynová grilovací deska 9731230 atp.)
- dvě zařízení, každé z nich o šířce 400 mm.

Podstavec o šířce 1200 mm

- jedno zařízení o šířce 1200 mm (např. nastavitelný neutrální modul se zásuvkami 9700610, nastavitelný elektrický sporák se 6 hořáky 9707000 atp.),
- kombinace jednoho zařízení o šířce 400 mm a jednoho zařízení o šířce 800 mm (viz obr. č. 4)
- tři zařízení, každé z nich o šířce 400 mm.

4. ÚDRŽBA

Před zahájením jakýchkoliv údržbových prací musí být zařízení odpojeno od zdroje napájení.

Každodenní údržba spočívá ve vypuštění ohřívací vany a jejím vyčištění pomocí utěrky navlhčené ve vodě s čisticím přípravkem a následném vytřetí dosucha suchou utěrkou.

Jednou měsíčně zkontrolujte, zda:

- všechny komponenty zařízení fungují správně.

Jednou ročně je zapotřebí provést servis zařízení za účelem zjištění úrovně jeho opotřebení a zjištění případných závad jeho komponent a součástí.

V případě zjištění jakékoliv závady je zapotřebí oznámit tuto skutečnost specializovanému technickému servisu za účelem získání pomoci s jejím odstraněním.

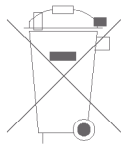
Údržba je prováděna jednou měsíčně, každoroční servis a opravy zařízení smí provádět pouze kvalifikovaný technický personál (technický servis).

5. LIKVIDACE STARÝCH SPOTŘEBIČŮ

Informace pro uživatele o pravidlech správného nakládání s opotřebenými elektrickými a elektronickými přístroji

- **Odevzdejte starý spotřebič v obchodě, kde kupujete nový spotřebič.** Každý obchod je povinen bezplatně přijmout staré spotřebiče, pokud je v nich zakoupen nový spotřebič stejného typu ve stejném množství. Podmínkou je přeprava spotřebiče do obchodu na vlastní náklady.
- **Odevzdejte starý spotřebič do sběrného zařízení.** Informace o nejbližším takovém místě naleznete na webových stránkách příslušné obce, informační tabuli obecního úřadu.
- **Zanechte spotřebič v servisní provozovně.** Nevyplácí-li se spotřebič opravit nebo pokud to není z technických důvodů možné, servis je povinen bezplatně přijmout daný spotřebič.
- **Odevzdejte starý spotřebič aniž byste vyšli z domu.** Nemáte-li čas nebo možnost přepravit váš spotřebič do sběrného zařízení, můžete využít služeb specializovaných společností.

Pamatujte! Nevyhazujte použité vybavení společně s ostatním odpadem. Hrozí za to vysoký finanční postih.



Symbol přeškrtnutého odpadkového koše, kterým je opatřen výrobek, jeho balení nebo návod, znamená, že výrobek nesmí být vkládán do standardních odpadních kontejnerů. Uživatel je povinen odevzdat opotřebené zboží do určeného sběrného zařízení za účelem jeho správného zpracování.

W0003390WZ

6. ZÁRUKA

Prodejce poskytuje záruku na výrobek.

Poškození v důsledku vzniku vápenných usazenin ve spotřebiči není předmětem záručních oprav.

Předmětem záruční výměny nejsou prvky jako žárovky, gumové prvky, topná tělesa poničená kotelním kamenem, šrouby ani prvky, u nichž dochází k přirozenému opotřebení, např. gumová těsnění a veškeré mechanicky poškozené prvky. Toto se vztahuje také na veškeré komponenty poškozené v důsledku nesprávného použití.

Ke ztrátě záruky dochází automaticky po otevření záruční pečeti nebo po opravě vlastními prostředky.

Ďakujeme Vám, za nákup nášho výrobku. Pred prvým použitím sa prosím dôkladne zoznámte s týmto návodom na použitie. Kopírovanie tohto návodu na použitie bez súhlasu výrobcu je zakázané.

Fotografie a obrázky majú informačný charakter a môžu sa líšiť od kúpeného zariadenia.

UPOZORNENIE! Návod na použitie uchovávajte na bezpečnom, prístupnom pre personál mieste. Výrobca si vyhradzuje právo meniť technické parametre zariadenia, a to bez predchádzajúceho oznámenia.

1. BEZPEČNOSTNÉ OPATRENIA

- **Pozor! Ak zariadenie bolo poškodené počas prepravy, nesmie sa zapínať!**
- Nesprávna obsluha a nesprávne používanie môže spôsobiť vážne poškodenie zariadenia alebo zranenie osôb.
- Zariadenie môže byť používané len na účely, pre ktoré bolo navrhnuté.
- Výrobca nenesie žiadnu zodpovednosť za škody spôsobené nesprávnou obsluhou a nesprávnym používaním zariadenia.

Nedodržanie tohto návodu môže mať za následok ohrozenie života.

2. TECHNICKÉ ÚDAJE ZARIADENIA

| | Označenie (Obr.1÷3) | Neutrálny podstavec | | | | | |
|-------|------------------------|---------------------|--------------------|--------------------|---------|---------|---------|
| Model | | 9701200 9702200 | 9701400 9702400 | 9701600 9702600 | 9703200 | 9703400 | 9703600 |
| Šírka | L [mm] | 400 | 800 | 1200 | 400 | 800 | 1200 |
| Hĺbka | B [mm] | 575 | | | 640 | | |
| Výška | H [mm] | 600 | | | | | |

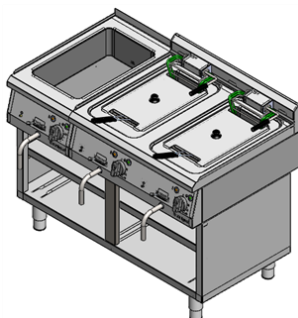
3. INSTALLATION

Pred prvým použitím je nutné odstrániť z podstavca ochrannú fóliu. Povrchy umyte handrou namočenou v teplej vode s dodatkom odmastovacieho prostriedku (napr. prostriedku na umývanie riadov) a následne vysušte. Nepoužívajte prostriedky, ktoré by mohli poškrabať povrch.

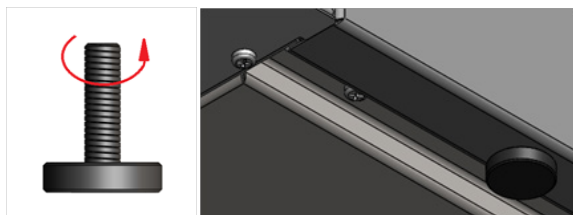
Neutrálny podstavec slúži na:

- postavenie nastaviteľného zariadenia a znehybnenia prostredníctvom priskrutkovania podstavca k nastaviteľným zariadením ako na Obr. 4. Preto je potrebné:
 1. odmontovať nôžky z nastaviteľného zariadenia (Obr. 5)
 2. postaviť nastaviteľné zariadenie na podstavci tak, aby otvory v podstavci sa pokrývali s otvormi na nôžkách v nastaviteľnom zariadení. V prípade kostrového podstavca v horných lištách sa nachádzajú trojuholníky, ktoré označujú jeho prednú stranu.
 3. Zoskrutkovať podstavec s nastaviteľným zariadením pomocou vymontovaných skôr nôžok (Obr. 5)
- nastavenie používaných nastaviteľných zariadení vo výške, ktorá umožňuje ich ergonomické používanie.
- skladovanie potravín a príslušenstva potrebného k varení.

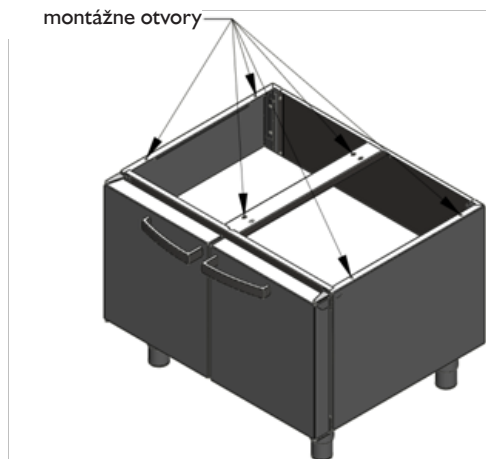
Uvádzané v tomto návode podstavce sú určené pre nastaviteľné zariadenia vyrábané v Stalgast Radom Sp. z o.o. Neodporúča sa stavať na nich výrobky iných výrobcov, pretože môže byť nemožné ich zoskrutkovať - predmety a zariadenia voľne postavené na podstavci môžu z nich padať. Padajúce predmety môžu predstavovať ohrozenie pre zdravie obsluhujúceho personálu a spôsobiť poškodenie podstavcov ako aj iných zariadení, ktoré sa nachádzajú poblíž.



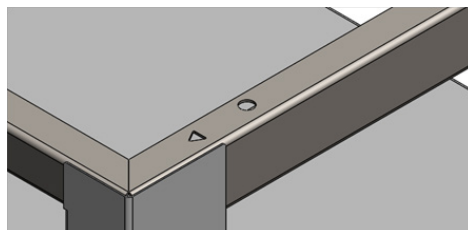
Obrázok 4. Príklad postavenia nastaviteľných zariadení (Jednokomorový ohrievač jedla 9720000 a dvojkomorová fritéza 9726000) na neutrálnom otvorenom podstavci (9704300).



Obrázok 5. Nôžka priskrutkovaná do spodku nastaviteľného stanoviska.

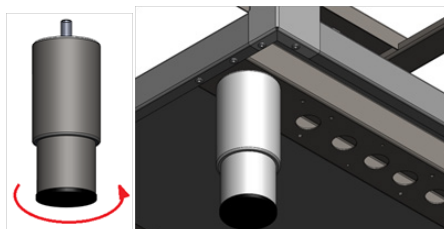


Obrázok 6. Neutrálny podstavec s dverkami (9703400) s označenými otvormi na priskrutkovanie nastaviteľných stanovísk. V ostatných podstavcoch sú otvory umiestené analogicky.



Obrázok 7. Trojuholníkový výrez označujúci pred podstavca.

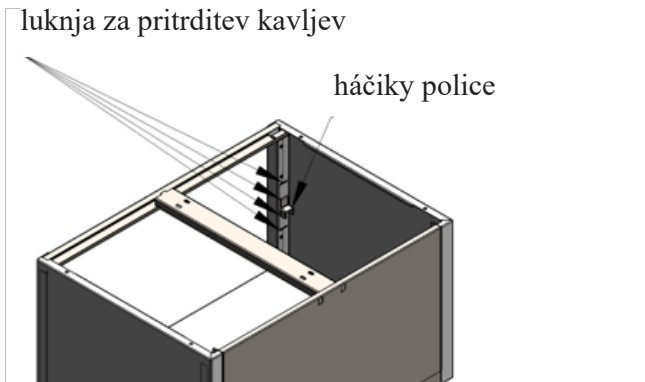
V prípade potreby podstavec je možné dodatočne vyrovnať do vodorovnej polohy pomocou nastaviteľných nôh, ktoré sa nachádzajú pod jeho krytom (Obr. 8).



Obrázok 8. Vyskrutkovateľná nôžka na spodku podstavca.

Pozor! Neopierajte sa o dverka, nestavajte na okraji poličky, to môže poškodiť podstavec.

Vstavané podstavce (modely 9702200, 9702400, 9702600, 9703200, 9703400, 9703600) sú vybavené nastaviteľnou poličkou. V závislosti od potrieb je možné ju zavesiť na jednej zo štyroch dostupných výšok (Obr. 9) alebo úplne vytiahnuť. (výšku zavesenia poličky je možné nastaviť pomocou háčikov, ktoré sú súčasťou balenia. **UPOZORNENIE! Polička musí vždy visieť na všetkých štyroch háčikoch, ktoré sa dodatočne musia nachádzať v jednej výške!**)



Obrázok 9. Systém montáže poličky v neutrálnych otvorených podstavcoch a otvorených s dverkami (jeden z štyroch rohov).

UPOZORNENIE!

Nepoužívajte nastaviteľné stanoviská, ktorých šírka prekračuje šírku podstavca. Možné sú nasledujúce kombinácie podstavcov a nastaviteľných stanovísk:

Podstavec so šírkou 400 mm:

- Len stanoviská s šírkou 400 mm (napr. vodný gril 9733000, nastaviteľná plynová 2-horáková varná doska 9705130 atď.)

Podstavec so šírkou 800 mm:

- Jedno stanovisko s šírkou 800 mm (napr. dvojkomorový ohrievač jedla 9721000, plynová ryhovaná grilovacia doska 9731230, atď.)
- Dve stanoviska, každé so šírkou 400 mm.

Podstavec so šírkou 1200 mm:

- Len stanoviská s šírkou 1200 mm (napr. neutrálne nastaviteľné stanovisko s šuplíkmi 9700610, nastaviteľná elektrická 6-horáková varná doska 9707000 atď.)
- Kombinácia jedného stanoviska s šírkou 400 mm s jedným stanoviskom s šírkou 800 mm (ako na Obr. 4)
- Tri zariadenia, každé s šírkou 400 mm.

4. ÚDRŽBA

Pred zahájením akýchkoľvek činností údržby je nutné odpojiť zariadenie od zdroja napájania.

Každodenná údržba spočíva vo vyprázdnení nádoby a umytí jej pomocou handry navlhčenej vodou s prostriedkom na umývanie riadov a následnom utretí suchou handrou.

Raz v mesiaci je nutné skontrolovať, či:

- všetky komponenty zařízení fungují správně.

Raz ročne je nutné servisovať zariadenie za účelom kontroly opotrebovania a zistenia prípadných porúch komponentov a častí.

V prípade zistenia akejkoľvek poruchy je nutné ju nahlásiť špecializovanému technickému servisu za účelom jej odstránenia.

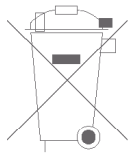
Pravidelná mesačná údržba, každoročný servis a opravy zariadenia môže vykonávať výhradne kvalifikovaný technický personál (technický servis).

5. ODSTRANOVANIE POUŽITÝCH ZARIADENÍ

Informácie pre užívateľov o správnych zásadách nakladania s odpadom z elektrických a elektronických zariadení

- **Odovzdajte staré zariadenie v obchode, v ktorom kupujete nové zariadenie.** Každý obchod má povinnosť bezplatného prevzatia starého zariadenia, ak v ňom kupujeme nové zariadenie toho istého typu a v tom istom množstve. Podmienkou je dodanie zariadenia do obchodu na svoje náklady.
- **Odnesť opotrebované zariadenie do zberných surovín.** Informácie o najbližšom mieste nájdete na internetovej stránke alebo nástenke obecného úradu.
- **Zariadenie odovzdajte do servisu.** Ak sa oprava zariadenia neopláca alebo nie je možná z technických dôvodov, servis je povinný bezplatne prijať toto zariadenie.
- **Opotrebované zariadenie odovzdajte bez toho, aby ste vyšli z domu.** Ak nemáte čas alebo možnosti prepravy svojho zariadenia do zberných surovín, môžete využiť službu špecializovaných firiem.

Nezabúdajte! Nevyhádzajte opotrebované zariadenie spolu s inými odpadmi. Hrozia Vám za to vysoké peňažné pokuty.



W0003390WZ

Symbol prečiarknutého smetného koša na výrobku, jeho balení alebo návode znamená, že výrobok nesmie byť vyhodnený do bežných odpadov. Povinnosťou užívateľa je odovzdanie opotrebovaného zariadenia na určené zberné miesto pre jeho správne zhodnotenie.

6. ZÁRUKA

Predávajúci zodpovedá v rámci záruky.

Škody spôsobené usadzovaním vápnika v zariadení nepodliehajú záručným opravám.

Záruka na výmenu častí sa nevzťahuje na: žiarovky, gumové elementy, vykurovacie telesá zničené kameňom, skrutky a elementy podliehajúce prirodzenému opotrebeniu, napr.: gumové tesnenie a všetky typy mechanického poškodenia. Taktiež všetky poškodené súčiastky v dôsledku nesprávneho používania.

K strate záruky dôjde automaticky v dôsledku odstránenia záručnej pečate alebo samostatnej opravy zariadenia.



stalgast

ekspert gastronomiczny

Stalgast Radom Sp. z o.o.

Plac Konesera 9, Budynek O, 03-736 Warszawa

tel.: 22 517 15 75 fax: 22 517 15 77

www.stalgast.com email: stalgast@stalgast.com

• DE •

Stalgast GmbH
Konsul-Smidt-Str. 76 a
28217 Bremen
Tel.: +49 421 9898066-1
stalgast@stalgast.de
www.stalgast.de

• EN •

Tel.: +48 22 509 30 77
export@stalgast.com
www.stalgast.eu

• FR • ES •

Tel.: +48 22 509 30 55
export@stalgast.com
www.stalgast.eu