

## Rozdrabniacz odpadków

**MODEL: 650025**



# Spis treści

1. INSTRUKCJE BEZPIECZEŃSTWA.....	3
2. PRZEZNACZENIE URZĄDZENIA .....	4
3. OPIS URZĄDZENIA .....	4
4. PODŁĄCZENIE DO INSTALACJI WODNO-KANALIZACYJNEJ.....	5
5. PODŁĄCZENIE DO INSTALACJI KANALIZACYJNEJ .....	5
6. PODŁĄCZENIE ELEKTRYCZNE.....	5
7. MONTAŻ WŁĄCZNIKA PNEUMATYCZNEGO .....	6
8. OBSŁUGA URZĄDZENIA .....	6
8.1. WŁĄCZANIE ROZDRABNIACZA .....	6
8.2. WYŁĄCZANIE ROZDRABNIACZA.....	6
8.3. KONSERWACJA ROZDRABNIACZA.....	6
9. USZKODZENIA I NAPRAWA .....	6
10. DANE TECHNICZNE .....	7
11. USUWANIE ZUŻYTYCH URZĄDZEŃ .....	7
12. GWARANCJA.....	7

Dziękujemy Państwu za zakup naszego produktu. Przed pierwszym użyciem prosimy dokładnie zapoznać się z niniejszą instrukcją obsługi. Kopiowanie niniejszej instrukcji bez zgody producenta jest zabronione.

Zdjęcia oraz rysunki mają charakter poglądowy i mogą różnić się od zakupionego urządzenia.

**UWAGA:** Instrukcję należy przechowywać w bezpiecznym oraz dostępnym dla personelu miejscu. Producent zastrzega sobie prawo do zmiany parametrów technicznych urządzeń bez zapowiedzi.

## I. INSTRUKCJE BEZPIECZEŃSTWA

- Uwaga! Jeżeli urządzenie zostało uszkodzone podczas transportu nie wolno go podłączać!
- Nieprawidłowa obsługa i niewłaściwe użytkowanie może spowodować poważne uszkodzenie urządzenia lub zranienie osób.
- Urządzenie może być stosowane wyłącznie w celu, do którego zostało zaprojektowane.
- Producent nie ponosi żadnej odpowiedzialności za szkody spowodowane nieprawidłową obsługą i niewłaściwym użytkowaniem urządzenia.
- W czasie użytkowania zabezpiecz urządzenie i wtyczkę przewodu zasilającego przed kontaktem z wodą lub innymi płynami. W przypadku, gdyby przez nieuwagę urządzenie wpadło do wody lub zostało zalane wodą, należy natychmiast wyciągnąć wtyczkę z gniazda zasilającego, a następnie zlecić kontrolę urządzenia specjalście.

### Nieprzestrzeganie tej instrukcji może spowodować zagrożenie życia.

- Nigdy nie otwieraj samodzielnie obudowy urządzenia.
- Nie wkładaj żadnych przedmiotów w otwory w obudowie urządzenia.
- Nie dotykaj wtyczki przewodu zasilającego wilgotnymi rękami.
- Regularnie kontroluj stan wtyczki i przewodu zasilającego. W przypadku wykrycia uszkodzenia wtyczki lub przewodu zasilającego, zleć naprawę w wyspecjalizowanym punkcie naprawczym.
- W przypadku, gdy urządzenie spadnie lub ulegnie uszkodzeniu w inny sposób, przed dalszym użytkowaniem zawsze zleć przeprowadzenie kontroli i ewentualną naprawę w wyspecjalizowanym punkcie naprawczym.
- Nigdy nie naprawiaj urządzenia samodzielnie - może to spowodować zagrożenie życia.
- Zabrania się dokonywania przeróbek i napraw przez osoby nieupoważnione.
- Chroń przewód zasilający przed kontaktem z ostrymi lub gorącymi przedmiotami, a także z dala od otwartego źródła ognia. Jeżeli chcesz odłączyć urządzenie z gniazda zasilającego, zawsze chwytaj za wtyczkę, nigdy nie ciągnij za przewód zasilający.
- Zabezpiecz przewód zasilający aby nikt przez omyłkę nie wyciągnął go z gniazda zasilającego lub się o niego nie potknął.
- Kontroluj funkcjonowanie urządzenia w czasie użytkowania.
- Nie należy zezwalać na użytkowanie urządzenia przez osoby niepełnoletnie, osoby upośledzone fizycznie lub umysłowo oraz upośledzone pod względem zdolności ruchowej, a także osoby nieposiadające odpowiedniego doświadczenia i wiedzy dotyczącej właściwego użytkowania urządzenia. Wyżej wymienione osoby mogą obsługiwać urządzenie jedynie pod nadzorem osoby odpowiedzialnej za bezpieczeństwo.
- Jeżeli urządzenie nie jest w danej chwili użytkowane lub jest właśnie czyszczone, zawsze odłącz je od źródła zasilania, wyciągając wtyczkę z gniazda zasilającego.
- **UWAGA:** Jeżeli wtyczka przewodu zasilającego jest podłączona do gniazda zasilającego, urządzenie cały czas pozostaje pod napięciem.
- Wyłącz urządzenie, zanim wyciągniesz wtyczkę z gniazda zasilającego.
- Urządzenie po zainstalowaniu musi być widoczne i łatwo dostępne.
- Należy zapewnić łatwość dostępu do wtyczki nieodłączalnego przewodu zasilającego.
- Urządzenie nie może pracować bez wody.
- Przed przystąpieniem do czyszczenia urządzenia lub usuwania blokujących odpadów należy odłączyć rozdrabniacz od źródła zasilania.
- W celu uniknięcia porażenia prądem elektrycznym nie zamaczać włącznika, wtyczki elektrycznej, spodu rozdrabniacza ani nie dotykać rozdrabniacza mokrymi rękoma.
- Nie stosować gniazda elektrycznego, wtyczki elektrycznej oraz przełącznika bez uziemienia.
- W przypadku wycieku wody z rozdrabniacza należy odłączyć urządzenie od źródła zasilania. Rozdrabniacz można ponownie podłączyć po usunięciu awarii.
- Jeżeli rozdrabniacz nie jest używany należy umieścić w zlewie korek. Zmniejszy to ryzyko dostania się do rozdrabniacza niebezpiecznych przedmiotów.

## 2. PRZEZNACZENIE URZĄDZENIA

Rozdrabniacz odpadków organicznych firmy Stalgast jest urządzeniem niezbędnym w każdej kuchni. Rozdrabniacz wprowadza nowy sposób odprowadzania odpadów. Urządzenie instaluje się pod zlewem i podłącza do instalacji kanalizacyjnej. Rozdrabniacz rozbija odpadki w strumieniu zimnej wody i w płynnej formie odprowadza je do kanalizacji.

### Zalety rozdrabniacza odpadków organicznych:

- Minimalizacja czasu pracy,
- Estetyka zaplecza kuchennego,
- Utrzymywanie higieny na najwyższym poziomie.

### Rozdrabniacz odpadków organicznych służy do rozdrabniania:

- Obierzyn jarzyn i owoców,
- Niewielkich kości,
- Kawałki ryb,
- Skorupek jaj,
- Fusów kawy (bez filtrów),
- Herbaty (bez torebek),
- Łupin melonów, arbuzów
- Gotowanego mięsa.
- Wyciśnięte cytrusy
- Nasiona owoców
- Chleb
- Sery
- Inne miękkie odpadki

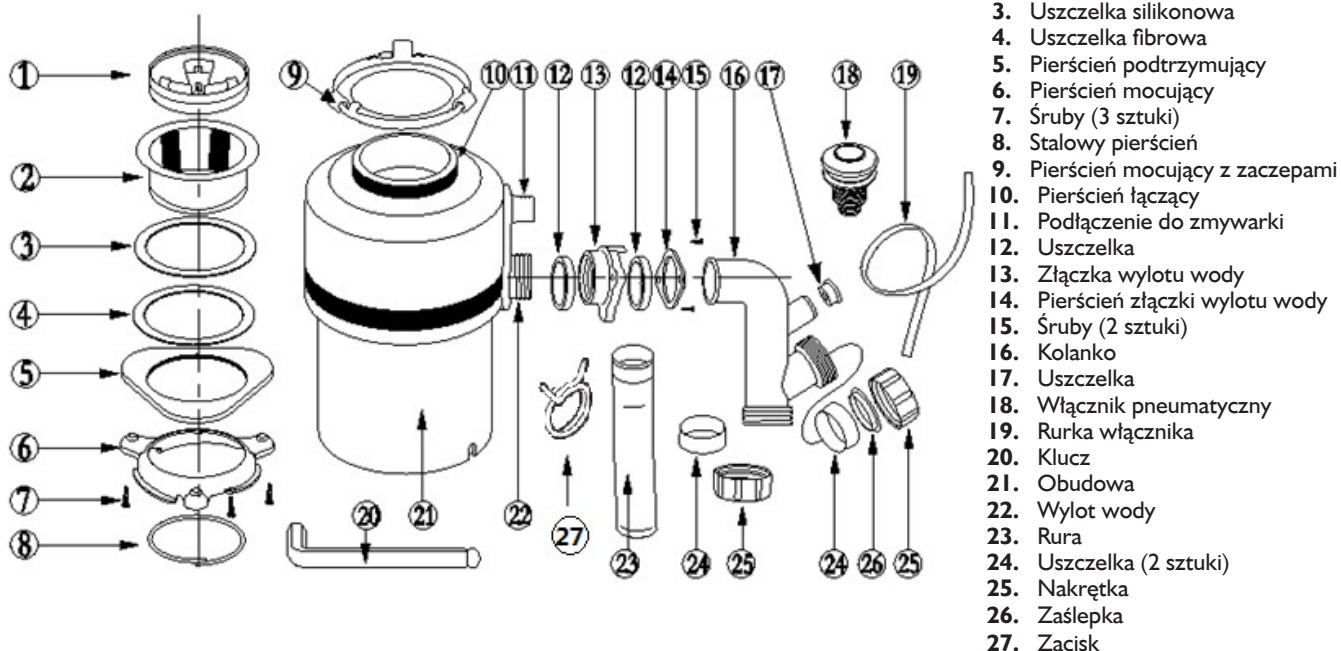
### Nie używać do rozdrabniania:

- Sznurków,
- Torebek od herbaty,
- Worków foliowych,
- Gorących tłuszczu ( np.: bezpośrednio po smażeniu)
- Zmywaków,
- Sztućców jednorazowych oraz metalowych
- Szkła,
- Dużych kości,
- Kolb kukurydzy.
- Leków
- Innych twardych odpadów

**UWAGA: Nie wolno używać środków chemicznych udrażniających rury.**

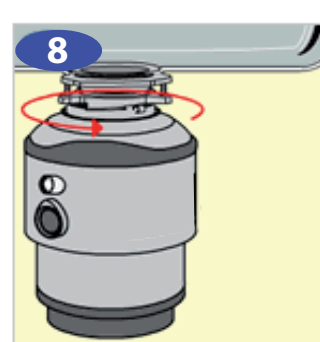
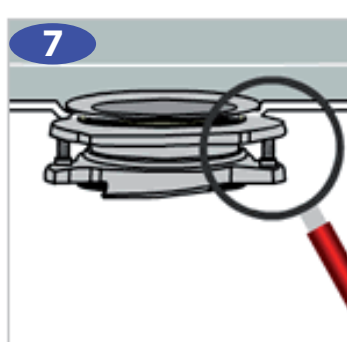
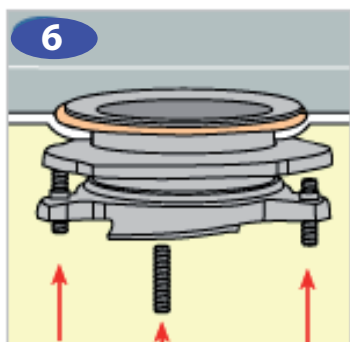
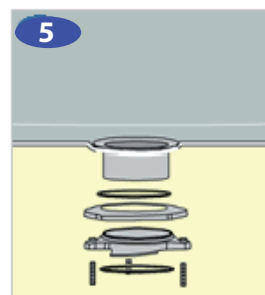
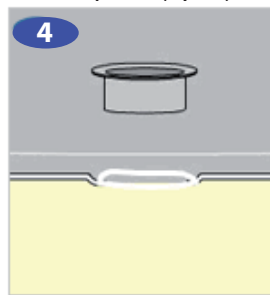
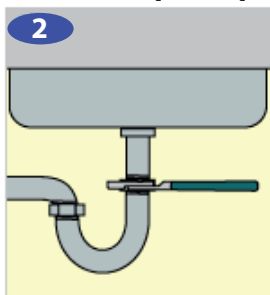
## 3. OPIS URZĄDZENIA

Rys. 1



#### 4. PODŁĄCZENIE DO INSTALACJI WODNO-KANALIZACYJNEJ

1. Przed przystąpieniem do instalacji należy upewnić się, że instalacja wodno-kanalizacyjna jest drożna. W przypadku zatkania się instalacji należy ją udrożnić.
2. Odkręcić wszystkie oryginalne elementy odpływu przymocowane do zlewu.
3. Przed przystąpieniem do instalacji oczyścić wszelkie zabrudzenia pozostałe po demontażu. (Rys. 2, 3)
4. Przekręcić pierścień mocujący z zaczepami (Rys. 1 element 9) i odłączyć komplet mocujący (Rys. 1 element 1-7) od rozdrabniacza
5. Przy pomocy śrubokręta odłączyć pierścień zaciskający sprężynowy (Rys. 1 element 8) od tulei (Rys. 1 element 2). Na tulei wlotowej powinna pozostać jedynie gumowa uszczelka.
6. Tuleje wlotową z gumową uszczelką umieścić w otworze zlewu. (Rys. 4)
7. Nałożyć uszczelkę z włókna oraz pierścień podtrzymujący, pierścień mocujący oraz zabezpieczyć przy pomocy pierścienia zaciskającego (Rys. 5).
8. Dokręcić pierścień mocujący przy pomocy trzech śrub (Rys. 6) oraz upewnić się że pierścień podtrzymujący przylega równo do uszczelki oraz krawędzi zlewu (Rys. 7)
9. Podnieść rozdrabniacz, następnie przekręcić pierścień mocujący z uchwytem. (Rys.8)
10. Podczas instalacji rozdrabniacza przekręcić urządzenie, tak aby otwór wylotowy skierowany był w stronę odpływu do kanalizacji.
11. Przekręcić urządzenie zgodnie ze wskazówkami zegara aż do oporu. (Rys.8)

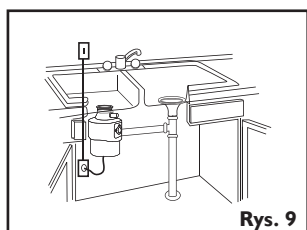


#### 5. PODŁĄCZENIE DO INSTALACJI KANALIZACYJNEJ

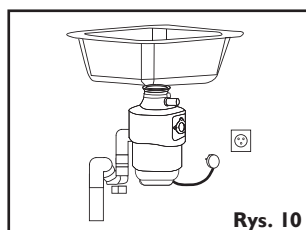
1. Podłączyć rozdrabniacz do instalacji kanalizacyjnej
2. Upewnić się że wszystkie elementy są szczelnie zamontowane.

#### 6. PODŁĄCZENIE ELEKTRYCZNE

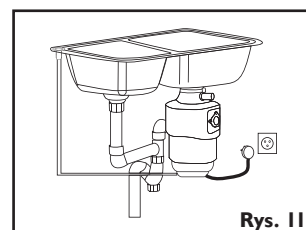
1. Wodoszczelne gniazdo elektryczne 10A/250V umieścić pod zlewem w miejscu, gdzie nie ma kontaktu z wodą. Gniazdo należy podłączyć do sieci elektrycznej z uziemieniem. (Rys. 9)
2. Włacznik elektryczny 10A/250V powinien być umieszczony ok. 300 mm nad zlewem. (Rys. 10, 11)
3. Upewnić się, że przewód zasilający podłączony jest to sieci elektrycznej z uziemieniem zgodnie z panującymi przepisami. Przycisk „RESET” powinien być łatwo dostępny dla użytkownika.
4. W przypadku uszkodzenia przewodu zasilającego należy skontaktować się z autoryzowanym serwisem.



Rys. 9

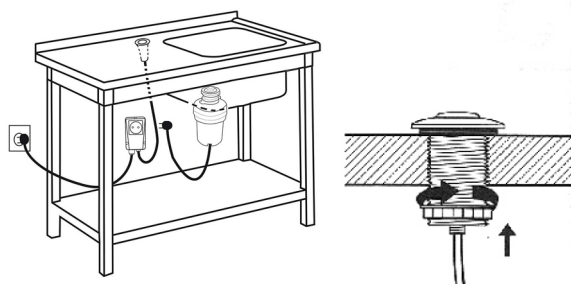


Rys. 10



Rys. 11

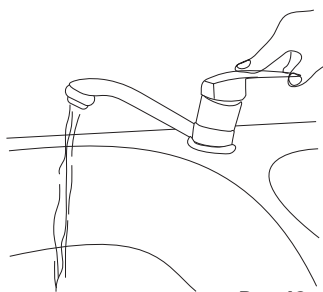
## 7. MONTAŻ WŁĄCZNIKA PNEUMATYCZNEGO



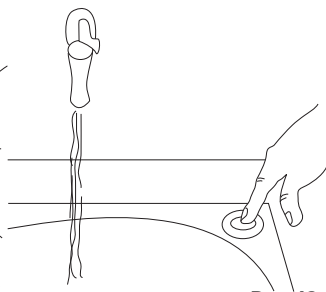
## 8. OBSŁUGA URZĄDZENIA

### 8.1. WŁĄCZANIE ROZDRABNIACZA

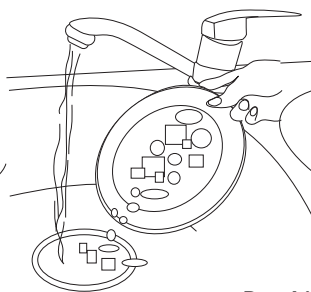
1. Wyjąć korek z wlotu rozdrabniacza i odkręcić dopływ **zimnej wody**. (Rys. 12)
2. Wcisnąć przycisk włącznika. (Rys. 13) Rozdrabniacz uruchomi się i tarcza z łopatkami zacznie wirować. Urządzenie jest gotowe do pracy.
3. Umieścić w rozdrabniaczu odpadki organiczne, pociąg większe kości, skórki melona i kolby kukurydzy. Podczas pracy urządzenia prędkość obrotowa będzie się zmniejszać. Nie jest to wada urządzenia. Rozdrabniacz samoczynnie dostosowuje moment obrotowy (moc rozbijającą) (Rys. 14)



Rys. 12



Rys. 13



Rys. 14

### 8.2. WYŁĄCZANIE ROZDRABNIACZA

1. Przełączyć włącznik gdy wszystkie odpadki organiczne zostaną rozdrobnione.
2. Zaleca się, aby dopływ wody był otworzony a urządzenie pracowało jeszcze przez ok. 25 sekund przed wyłączeniem. Gwarantuje to wypłukanie wszelkich pozostałości znajdujących się w komorze rozdrabniacza.
3. Nie należy używać gorącej wody podczas pracy rozdrabniacza. Odpadki organiczne oraz tłuszcz powinny być w stanie stałym dzięki czemu zostają łatwo wypłukane.
4. Jeżeli model rozdrabniacza wyposażony jest w długi popychacz nie należy go przykrywać w celu uniknięcia awarii urządzenia.

### 8.3. KONSERWACJA ROZDRABNIACZA

1. Urządzenie zaopatrzone jest w dożywotni olej smarujący. Nie zachodzi potrzeba dodatkowego smarowania rozdrabniacza, co więcej, urządzenie posiada system samooczyszczania dzięki czemu pozostaje w czystości.
2. Rozdrabniacz wyposażony jest w osłonę przeciwbрызgową montowana od góry.
3. Zabrania się wlewania substancji alkalicznych, kwasów, benzyny i innych substancji chemicznych mogących uszkodzić urządzenie. **Gwarancja nie obejmuje awarii powstałych w takich przypadkach.**
4. Po dłuższym okresie użytkowania na rozdrabniaczu może odkładać się osad. Jest to normalna sytuacja. Wewnętrzne części urządzenia wykonane są z materiałów odpornych na korozję.
5. Uszczelka oraz szczotka węglowa są akcesoriami łatwo ulegającymi zużyciu. Należy je regularnie wymieniać.

## 9. USZKODZENIA I NAPRAWA

1. Zablokowanie rozdrabniacza spowoduje przerwanie pracy lub urządzenia nie będzie można uruchomić. W takim przypadku należy niezwłocznie wyłączyć zasilanie elektryczne. Należy wyjąć osłonę przeciwbрызgową i za pomocą długiego wkrętaka lub klucza płaskiego przesunąć mocowanie noży w kierunku przeciwnym do ruchu wskazówek zegara. Przy pomocy szczypiec usunąć blokującą część. Nałożyć osłonę przeciwbрызgową. Wcisnąć przycisk RESET, podłączyć do źródła zasilania, odkręcić dopływ wody, włączyć przełącznik. Urządzenie jest gotowe do pracy. Jeżeli powyższe wskazówki nie pomogły w rozwiązaniu problemu należy:

- a) Przy pomocy długiego narzędzia sprawdzić czy talerz obrotowy może obracać się,
- b) Sprawdzić czy przycisk RESET jest wciśnięty,
- c) Sprawdzić podłączenia elektryczne, tj. uziemienie, włącznik, bezpiecznik, itp.

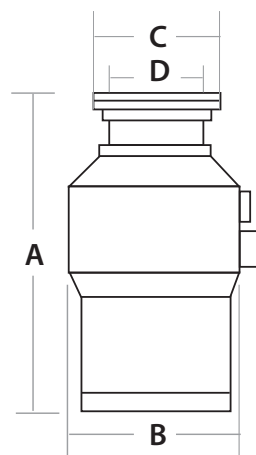
Jeżeli urządzenie wciąż nie pracuje należy skontaktować się z autoryzowanym serwisem.

2. Jeżeli następuje wyciek wody z wewnętrznych części urządzenia należy natychmiast przerwać pracę i odłączyć urządzenie od źródła zasilania. Skontaktować się z autoryzowanym serwisem.

USZKODZENIE	PRZYCZYNA	ROZWIĄZANIE
Nie można włączyć urządzenia	Młynek jest zablokowany przez odpadki	Wyłączyć rozdrabniacz a następnie usunąć blokującą część
Brak napięcia	Uszkodzenie obwodu elektrycznego, Przycisk RESET jest wyciśnięty	Sprawdzić obwód elektryczny
Wyciek wody	Części pierścienia mocującego nie są poprawnie założone, powierzchnie zlewu i rozdrabniacza nie są spasowane	Dokręcić części
Zbyt duży hałas	Twarde części wewnątrz urządzenia	Wyłączyć rozdrabniacz, zdjąć pokrywę i sprawdzić
Urządzenie wciąż wytwarza hałas po zablokowaniu przez odpadki	Zabezpieczenie przeciążeniowe jest uszkodzone	Skontaktować się z autoryzowanym serwisem

## 10. DANE TECHNICZNE

Model 650025				
Wymiary (mm)	A	B	C	D
	330	170	110	90
Napięcie	230 V			
Częstotliwość	50 Hz			
Moc	560 W			
Prędkość	4000 obr/min			



## 11. USUWANIE ZUŻYTYCH URZĄDZEŃ

**Informacja dla użytkowników o prawidłowych zasadach postępowania ze użytym sprzętem elektrycznym i elektronicznym**

- **Zostaw stary sprzęt w sklepie, w którym kupujesz nowe urządzenie.** Każdy sklep ma obowiązek nieodpłatnego przyjęcia starego sprzętu jeśli kupimy w nim nowy sprzęt tego samego typu i w tej samej ilości. Warunkiem jest dostarczenie sprzętu do sklepu na swój koszt.
- **Odniesь zużyty sprzęt do punktu zbierania.** Informację o najbliższej lokalizacji znajdziecie Państwo na gminnej stronie internetowej lub tablicy ogłoszeń urzędu gminy, a także na [www.electro-system.pl](http://www.electro-system.pl).
- **Zostaw sprzęt w punkcie serwisowym.** Jeżeli naprawa sprzętu jest nieopłacalna lub niemożliwa ze względów technicznych, serwis jest zobowiązany do nieodpłatnego przyjęcia tego urządzenia.
- **Oddaj zużyty sprzęt nie ruszając się z domu.** Jeśli nie mają Państwo czasu lub możliwości przewiezienia swojego sprzętu do punktu zbiórki, można skorzystać z usług specjalistycznych firm.

**Pamiętaj! Nie wyrzucaj zużytego sprzętu łącznie z innymi odpadami. Grożą Ci za to wysokie kary pieniężne.**

Symbol przekreślonego kosza na śmieci na produkcie, jego opakowaniu lub instrukcji oznacza, że produktu nie wolno wyrzucać do zwykłych pojemników na odpady. Obowiązkiem użytkownika jest przekazanie zużytego sprzętu do wyznaczonego punktu zbiórki w celu właściwego jego przetworzenia.

## 12. GWARANCJA

Sprzedawca odpowiada z tytułu rękojmi bądź gwarancji.

Uszkodzenia wynikające z powstania osadów wapnia w urządzeniu, nie podlegają naprawie gwarancyjnej.

Wymianie gwarancyjnej nie podlegają takie elementy jak: żarówki, elementy gumowe, elementy grzewcze zniszczone kamieniem kotłowym, śruby oraz elementy ulegające naturalnemu zużyciu np.; uszczelki gumowe oraz wszelkiego rodzaju elementy uszkodzone mechanicznie. Także wszelkie uszkodzone podzespoły wskutek niewłaściwego użytkowania.

Utrata gwarancji następuje automatycznie w wyniku zerwania plomby gwarancyjnej lub samodzielnej naprawy.

## ZASADY UŻYTKOWANIA

- Urządzenie jest przeznaczone do rozdrabniania odpadów organicznych
- Urządzenie nie jest przeznaczone do pracy ciągłej, maksymalny czas pracy ciągłej 3 minuty
- Wrzucanie do rozdrabniacza czegokolwiek co nie jest odpadem organicznym, może spowodować obrażenia ciała lub szkody materialne
- W przypadku potrzeby usunięcia blokujących odpadów z wnętrza komory rozdrabniacza, należy odłączyć urządzenie od źródła prądu i użyć szczypiec długoramiennych lub kombinerek
- Nie wprowadzać przez rozdrabniacz, szkła, plastiku, folii polipropylenowej, sznurków, dużych kości, elementów metalowych, gorącego tłuszczu, gorących płynów, płynów do czyszczenia rur
- Przed naciśnięciem przycisku RESET należy usunąć przyczyną zablokowania rozdrabniacza
- Nie wkładać palców ani rąk do rozdrabniacza
- Nie składować w okolicach rozdrabniacza elementów i płynów łatwopalnych

## INSTRUKCJA OBSŁUGI

- Usunąć korek z otworu zsykowego rozdrabniacza i odkręcić kran z zimną wodą
- Uruchomić rozdrabniacz używając przełącznika (należy przełączyć z pozycji 0 na pozycję I, rozdrabniacz rozbija odpadki w strumieniu zimnej wody na mikrocząsteczki i w płynnej formie odprowadza do kanalizacji, jednocześnie ją udrażniając)
- Wsypać odpady organiczne do rozdrabniacza
- Po zakończeniu rozdrabniania wyłączyć rozdrabniacz (należy przełączyć z pozycji I na pozycję 0), a po około 15 sekundach zakręcić wodę

## ZASTOSOWANIE

- Rozdrabnianie małych i kruchych kości (kurczak), pestek owoców
- Rozdrabnianie odpadów organicznych pochodzenia roślinnego i zwierzęcego
- Obierki jarzyn i owoców
- Niewielkie kości drobiowe
- Głowy i ości ryb
- Skorupki jaj
- Fusy kawy bez filtrów
- Łupiny melonów
- Gotowane mięso

## NIEPRAWIDŁOWE ZASTOSOWANIE

- Nie używać gorącej wody w czasie rozdrabniania, gorąca woda może przepływać przez rozdrabniacz kiedy urządzenie nie pracuje
- Nie zakręcać zimnej wody ani nie wyłączać rozdrabniacza do czasu kiedy proces rozdrabniania jest zakończony i słychać wyłącznie pracujący silnik i płynącą wodę
- Nie wrzucać materiałów włóknistych
- Nie wrzucać skorup maź i ostrog
- Nie wrzucać sznurków, torebek od herbaty, worków foliowych, zmywaków, ścierek, sztućców jednorazowych

## CZYSZCZENIE URZĄDZENIA

- Czyszczenie rozdrabniacza należy przeprowadzać nie rzadziej niż 3 miesiące
- Wyłączyć rozdrabniacz i odciąć dopływ wody
- Przez otwór zsykowy i osłonę przeciw rozpryskową oczyścić spodnią stronę osłony oraz komorę rozdrabniania używając ostrej, drapiącej ściereczki kuchennej
- Po włączeniu rozdrabniacza należy go przepłukać wodnym roztworem sody

## BLOKADA URZĄDZENIA

Jeśli silnik zatrzyma się podczas pracy rozdrabniacza, najprawdopodobniej został on zablokowany. W celu usunięcia blokady należy wykonać poniższe czynności:

- Wyłączyć urządzenie od źródła prądu i zakręcić wodę
- Przez otwór zsykowy, przy pomocy długich szczypiec lub używając innych narzędzi pozbyć się elementu blokującego rozdrabniacz
- Po wystygnięciu silnika rozdrabniacza wciskamy przycisk RESET
- Można ponownie uruchomić urządzenie



**Mycia i czyszczenia dokonywać tylko po odłączeniu urządzenia od prądu  
MAKSYMALNY CZAS PRACY CIĄGŁEJ 3 MINUTY**