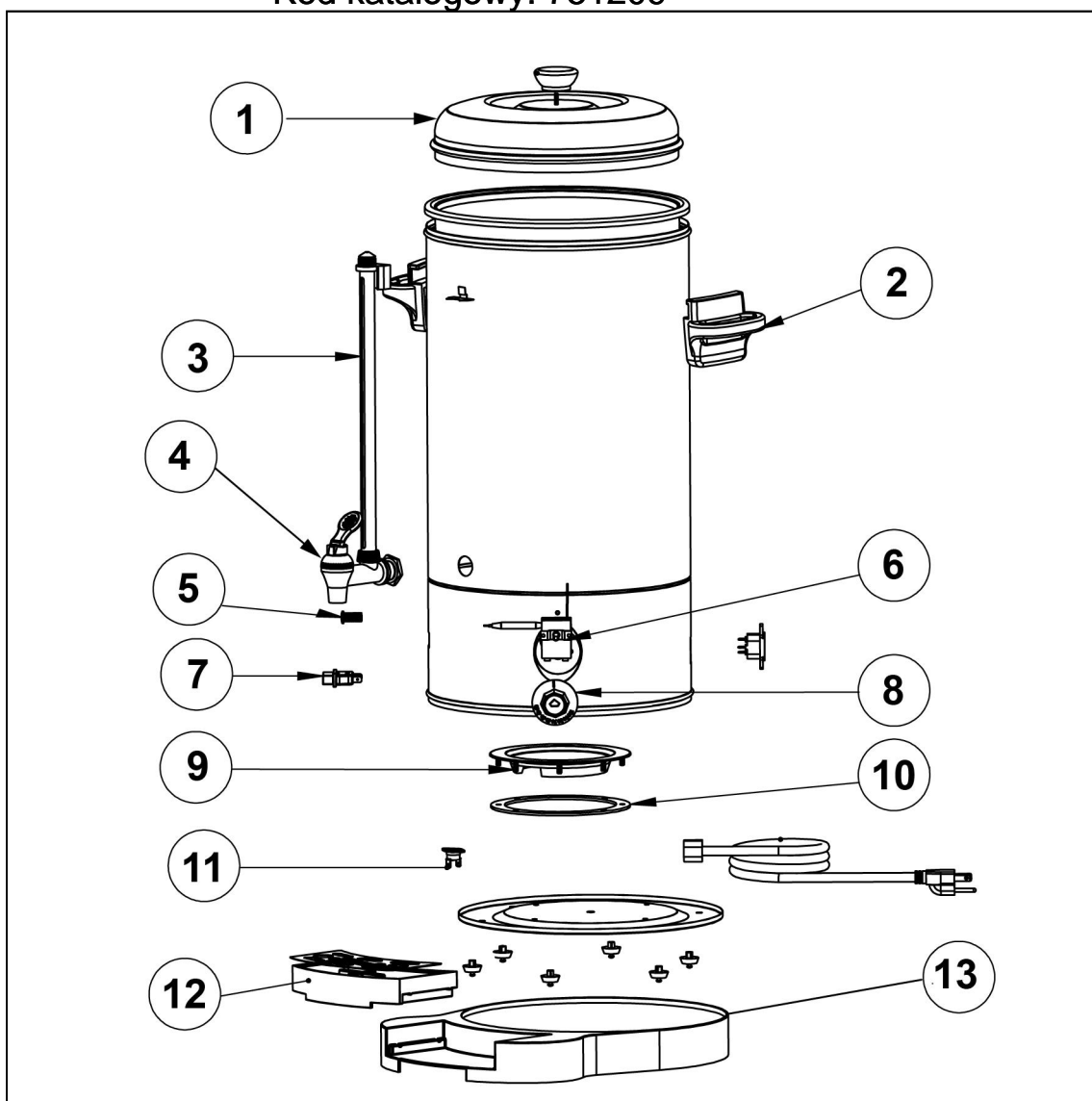


warnik dwu ciankowy z ociekaczem 9l

Kod katalogowy: 751209



Nr części (V nr rys.-nr części z rysunku)	Nazwa	Kod
V751209-01	Pokrywa	
V751209-02	Uchwyt	
V751209-03	Rurka szklana	C005606
V751209-04	Kranik	
V751209-05	Kontrolka	C008129
V751209-06	Termostat	C000509
V751209-07	Włócznik	C002561
V751209-08	Pokr. tło	C005589
V751209-09	Grzałka	C005593
V751209-10	Uszczelka	C005573
V751209-11	Termostat bezpieczeństwa	C005591
V751209-12	Ociekacz	
V751209-13	Podstawa	