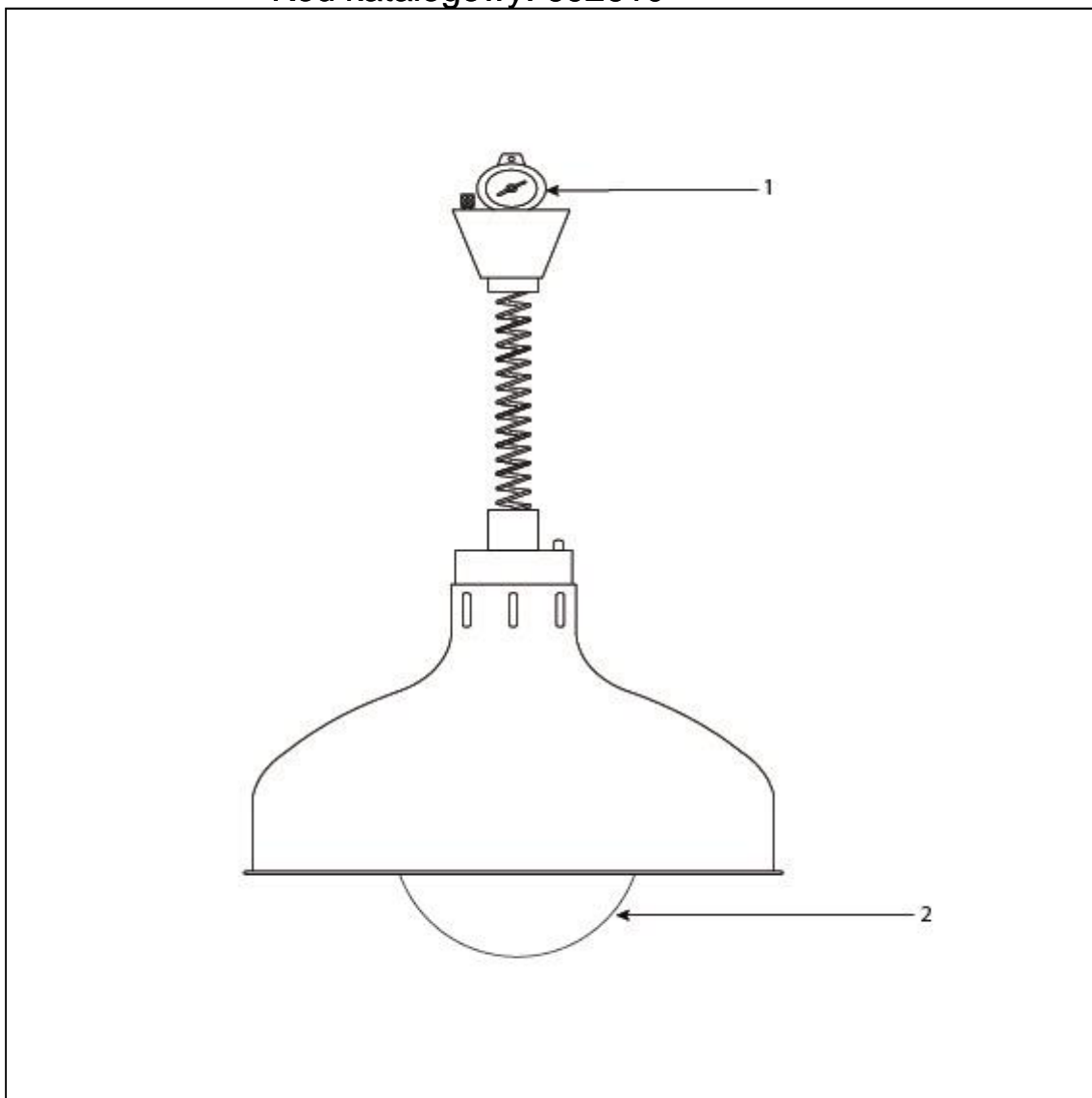


wieszaczka lampa grzewcza do potraw

Kod katalogowy: 692610



Nr części (V nr rys.-nr części z rysunku)	Nazwa	Kod
V692610-01	Mechanizm opuszczający	C009810
V692610-02	arówka	C009308