



Łódzkie Zakłady Metalowe LOZAMET Spółka z o.o.

91-202 Łódź, ul. Warecka 5  
telefon: (+42) 613 40 00  
fax: (+42) 613 40 09  
fax: (+42) 613 40 10  
internet: [www.ozamet.com.pl](http://www.ozamet.com.pl)  
e-mail: [ozamet@ozamet.com.pl](mailto:ozamet@ozamet.com.pl)  
[info@ozamet.com.pl](mailto:info@ozamet.com.pl)

*DOKUMENTACJA TECHNICZNO-RUCHOWA*

# **KOCIOŁ WARZELNY GAZOWY**

**Typ: WKG.100.9  
WKG.150.9**

**Automatyczne napełnianie ogrzewacza**



# SPIS TREŚCI

	strona
<b>1 CHARAKTERYSTYKA KOTŁA</b> .....	<b>3</b>
1.1 Zastosowanie .....	3
1.2 Charakterystyka techniczna .....	3
1.3 Ogólny opis kotła .....	6
2.1 Ustawienie .....	7
2.2 Przyłączenie do instalacji.....	7
2.2.1 Wentylacja i odprowadzanie spalin .....	8
2.2.2 Przyłączenia do instalacji gazowej.....	8
2.2.3 Przyłączenie do instalacji elektrycznej .....	9
2.2.4 Przyłączenie wyrównawcze.....	9
2.2.5 Przyłączenie do instalacji wodnej.....	9
2.2.5.1 Przyłączenie do instalacji wody uzdatnionej – do napełniania ogrzewacza .....	10
2.2.5.2 Przyłączenie do instalacji wody pitnej – do napełniania zbiornika warzelnego .....	10
2.3 Przystosowanie do spalania innego gazu .....	10
2.3.1 Wymiana dysz palników głównych.....	10
2.3.2 Regulacja palnika pilotowego .....	11
2.3.3 Regulacja ciśnienia gazu na wylocie zaworu gazowego SIT 820 NOVA .....	11
<b>3 INSTRUKCJA OBSŁUGI</b> .....	<b>11</b>
3.1 Przygotowanie kotła do pracy .....	11
3.2.1 Automatyczne napełnianie zbiornika ogrzewacza.....	12
3.2.2 Manualne - ręczne napełnianie zbiornika ogrzewacza .....	12
3.3 Instrukcja opróżniania ogrzewacza z wody.....	13
3.4 Próbny rozruch.....	13
3.5 Czynności podczas pracy .....	14
3.5.1 Zapalanie i wygaszanie palników, obsługa układu sterowania kotłów .....	14
3.5.2 Czynności podczas gotowania w kotle .....	14
3.6 Czynności po zakończeniu pracy kotła .....	15
3.7 Uwagi eksploatacyjne.....	15
<b>4 WSKAZANIA BEZPIECZEŃSTWA I HIGIENY PRACY</b> .....	<b>16</b>
4.1 Dozór Techniczny .....	17
<b>5 INSTRUKCJA KONSERWACJI I NAPRAWY</b> .....	<b>18</b>
5.1 Konserwacja bieżąca .....	18
5.2 Konserwacja okresowa .....	19
5.3 Naprawy i remonty .....	19
5.4 Wykaz typowych uszkodzeń i zalecane sposoby naprawy .....	20
5.4.1 Wymiana i sprawdzenie działania regulatora temperatury .....	22
5.4.2 Wymiana regulacja i sprawdzenie działania presostatu .....	22
5.5 Opcja wykonania kotłów z przyłączami oraz baterią wody zimnej i ciepłej .....	23
<b>6 WYPOSAŻENIE STANARDOWE I OPCJE WYKONANIA</b> .....	<b>24</b>
<b>7 WYKAZ CZĘŚCI</b> .....	<b>24</b>
<b>8 OPISY ZAŁĄCZONYCH RYSUNKÓW</b> .....	<b>26</b>
Załącznik nr 1 Instrukcja montażu armatury bezpieczeństwa .....	38

# 1 CHARAKTERYSTYKA KOTŁA

## 1.1 Zastosowanie

Kotły warzelne gazowe przeznaczone są do podgrzewania i gotowania produktów spożywczych. Kotły przeznaczone są do eksploatacji w zakładach zbiorowego żywienia takich jak stołówki, restauracje, punkty gastronomiczne itp. Kocioł można użytkować w zakładach przetwórstwa spożywczego. Zabrania się przechowywania i podgrzewania w kotle substancji niebezpiecznych, żrących, trujących, wybuchowych, emitujących szkodliwe opary itp.

## 1.2 Charakterystyka techniczna

TABLICA 1

Dane techniczne		Typ	
		WKG.100.9	WKG.150.9
Pojemność robocza zbiornika warzelnego	dm <sup>3</sup>	100	150
* Znaczniki poziomu napelnienia zbiornika warzelnego	Maksymalne	100	150
	Optymalne	80	120
	Optymalne najniższe	50	75
Wymiary gabarytowe	Długość	1025	1025
	Szerokość	1170	1170
	Wysokość - pokrywa zamknięta / otwarta	1120 ±20 / 1680 ±20	1170 ±20 / 1730 ±20
Wysokość od podłogi do płyty górnej	mm	900 ±20	950 ±20
Odległość od podłogi do zaworu spustowego - H	mm	480 ±20	340 ±20
Średnica wewnętrzna zbiornika warzelnego	mm	596	596
Głębokość zbiornika warzelnego	mm	375	555
Pojemność ogrzewacza	dm <sup>3</sup>	51,0	30,5
Nominalna ilość wody w ogrzewaczu (płaszczu)	dm <sup>3</sup>	45,6	24,2
Ilość wody do uzupełnienia ogrzewacza	dm <sup>3</sup>	5,8	2,5
Woda do napełniania ogrzewacza (płaszczu). <i>Zalecenia i parametry dla wody podano na str.5 i w tablicy 5</i>	-	- Woda uzdatniona - Woda destylowana lub demineralizowana	
Najwyższe ciśnienie robocze pary wodnej	MPa	0,05	
Czas rozgrzewania wody (20 ÷ 90°C)	min	60	70
** Zakres regulacji i utrzymywania temperatury	°C	od 30 do 100°C	
Znamionowe obciążenie cieplne	kW	20	
Pobór mocy elektrycznej	kW	0,01	
<b>Aprobata</b>		<b>WKG.100.9</b>	<b>WKG.150.9</b>
<b>Kategoria</b>		<b>I12ELw3B/PP</b>	
Kraj przeznaczenia		Polska –(PL)	
<b>Kategoria</b>		<b>I2E</b>	
Kraj przeznaczenia		Niemcy – (DE); Luksemburg –(LU); Rumunia – (RO);	
<b>Kategoria</b>		<b>I2H</b>	
Kraj przeznaczenia		Austria – (AT); Szwajcaria – (CH); Cypr– (CY); Czechy – (CZ); Dania – (DK); Estonia – (EE); Hiszpania – (ES); Finlandia – (FI); W. Brytania – (GB); Grecja – (GR); Irlandia – (IE); Islandia – (IS); Włochy – (IT); Litwa – (LT); Luksemburg –(LU); Łotwa – (LV); Norwegia – (NO); Portugalia – (PT); Rumunia – (RO); Szwecja – (SE); Słowenia – (SI); Słowacja – (SK);	
<b>Kategoria</b>		<b>I3P</b>	
Kraj przeznaczenia		Belgia – (BE); Szwajcaria – (CH); Czechy – (CZ); Hiszpania – (ES); Francja – (FR); W. Brytania – (GB); Grecja – (GR); Irlandia – (IE); Włochy – (IT); Litwa – (LT); Holandia– (NL); Portugalia – (PT); Słowenia – (SI); Słowacja – (SK);	
Odprowadzanie spalin		Typ <b>A1</b>	
CE Cert. Budowy Typu		CE-1450	
Stopień ochrony IP		IP32	
Zabezpieczenie przed prądem		Klasa I	
<b>Dane przyłączenia</b>		<b>WKG.100.9</b>	<b>WKG.150.9</b>
Przyłącze gazu <b>A</b>		Gwint zewnętrzny R ½" (DN15)	
Zasilanie elektryczne <b>B</b>		230V ~ 50 Hz Przewód 2,5 mb z wtyczką 2P+Z 10/16A 230V	
Przyłącze wody uzdatnionej <b>CU</b>	Napełnianie ogrzewacza	standard	Gwint zewn. R1/2" (DN15)
Przyłącze wody zimnej <b>Cz</b>	Napełnianie zbiornika warzelnego	standard	Gwint zewn. R1/2" (DN15)
Przyłącze wody ciepłej <b>Cc</b>		opcja	Gwint zewn. R1/2" (DN15)
Ciśnienie wody zasilającej		0.15 ÷ 0.6 MPa	

**TABLICA 2**

Ciśnienia zasilania gazem			
Gaz	Ciśnienia zasilania nominalne [ mbar]	Ciśnienia graniczne [ mbar]	
		Ciśnienie minimalne	Ciśnienie maksymalne
E, H (G20)	20	17	25
Lw (G27)	20	16	23
B/P (G30)	37	29	44
P (G31)	37	29	44

**TABLICA 3**


Dane dla gazów		WKG.100.9	WKG.150.9
Znamionowe obciążenie cieplne	kW	20	20
Zużycie gazu	E, H (G20)	2,10	2,22
	Lw (G27)	2,58	2,76
	B/P (G30)	1,58	1,64
	P (G31)	1,55	1,67
Ciśnienie gazu regulowane na wylocie zaworu SIT 820 NOVA	E, H (G20)	140	140
	Lw (G27)	140	140
	B/P (G30)	370	370
	P (G31)	Regulator ciśnienia zablokowany	Regulator ciśnienia zablokowany
Średnica dysz Palnik główny	E, H (G20)	3 x 210	3 x 210
	Lw (G27)	3 x 240	3 x 240
	B/P (G30)	3 x 125	3 x 125
	P (G31)	3 x 135	3 x 135
Palnik pilotowy	-	Regulowany	
Odległość powietrza pierwotnego X	E, H (G20)	30	50 max otwarta
	Lw (G27)		
	B/P (G30)		
	P (G31)		

**TABLICA 4**

Wartości wg: EN 203 -1, EN 437		Wartość opałowa $H_i - 15\text{ °C}$		Ciepło spalania $H_s - 15\text{ °C}$	
		MJ/m <sup>3</sup>	MJ/kg	MJ/m <sup>3</sup>	MJ/kg
Gazy ziemne	E, H (G20)	34,02		37,78	
	Lw (G27)	27,89		30,98	
Gazy skroplone	Butan/Propan (G30)	116,09	45,65	125,81	49,47
	Propan (G31)	88,00	46,34	95,65	50,37

Podany w tablicach przepływ (zużycie gazu) został obliczony dla wartości opałowej gazów odniesienia.

$\text{Zużycie gazu [m}^3\text{/h]} = \frac{\text{Obciążenie cieplne [kW]} \times 3,6}{\text{Wartość opałowa } H_i \text{ [MJ/m}^3\text{]}}$	$\text{Zużycie gazu [kg/h]} = \frac{\text{Obciążenie cieplne [kW]} \times 3,6}{\text{Wartość opałowa } H_i \text{ [MJ/kg]}}$
$\text{Zużycie gazu [kWh]} = \frac{\text{Zużycie gazu [m}^3 \text{ lub kg]} \times \text{Ciepło spalania } H_s \text{ [MJ/m}^3 \text{ lub MJ/kg]}}{3,6}$	

 Kotły spełniają wymagania techniczne, potwierdzone przez Instytut Nafty i Gazu przy zasilaniu gazami podanymi w tablicy 2. Standardowo kotły przystosowane są do gazu ziemnego E (G20). W przypadku konieczności zasilania kotła innym gazem wyszczególnionym w tablicy 2, należy zgłosić to producentowi w celu przystosowania urządzenia do zasilania odpowiednim gazem.

**TABLICA 5**

Parametry wody uzdatnionej do napełniania zbiornika ogrzewacza		Wartości zalecane		
		Optymalne	Graniczne	
Twardość - zawartość CaCO <sub>3</sub> (w stopniach niemieckich)	°dH	do 4	poniżej 5,6	
Agresywność - zawartość wolnego CO <sub>2</sub>	mg/l	do 5	od 5 do 10	
Odczyn pH	pH	powyżej 7	7	
Przewodność elektryczna właściwa (konduktancja)	µS/cm	do 10	-----	
Indeksy określające korozyjność i zdolność do tworzenia osadów	Indeks nasycenia Langeliera LSI	-	0	od - 0,5 do + 0,5
	Indeks stabilności Ryznara RI	-	od 6,2 do 6,8	-----

Woda o nieodpowiedniej jakości stosowana do kotłów powoduje wydzielanie się osadów, kamienia kotłowego oraz korozję elementów wykonanych nawet ze stali kwasoodpornej.

W celu zapewnienia długiego i bezawaryjnego działania kotła należy stosować wodę o parametrach podanych w tabelicy 5. W przypadku braku takiej wody zalecamy zastosowanie odpowiedniej technologii uzdatniania wody pozwalającej uzyskanie wody o takich parametrach lub stosowanie wody destylowanej lub demineralizowanej.



**Woda niskiej jakości nie spełniająca wymagań podanych w tabelicy 5, skróci żywotność osprzętu i samego kotła. Może także spowodować złe działanie kotła, wydłużenie czasu gotowania, zakamienienie kotła, korozję, uszkodzenie osprzętu oraz zbiornika.**



**Zabranie się z konsekwencjami utraty gwarancji stosowania wody zasolonej. Woda zasolona działa agresywnie na metale (również na stal kwasoodporną chromowo-niklową). Im bardziej zasolona woda tym większe prawdopodobieństwa wystąpienia korozji i uszkodzenia zbiornika kotła.**



**Zabrania się z konsekwencjami utraty gwarancji wlewania do zbiornika ogrzewacza środków do zmiękczenia lub uzdatniania wody oraz wkładania do lejka do napełniania ogrzewacza (rys.5) „tabletek” i innych środków do uzdatniania wody lub regeneracji ziół jonitowych.**



Kocioł posiada układ automatycznego napełniania zbiornika ogrzewacza (płaszcz).

W przypadku gdy automatyczne napełnianie ogrzewacza (płaszcz) jest niemożliwe (brak wody uzdatnionej w sieci, awaria elektrozaworu), możliwe jest napełnianie ogrzewacza (płaszcz) ręcznie (manualnie) przez zwór z lejkiem (rys.5, poz.12) znajdujący się na armaturze bezpieczeństwa. Należy w takim przypadku stosować wodę **destylowaną, demineralizowaną lub uzdatnioną** przygotowaną w pojemnikach.

Jeśli użytkownik chce na stałe stosować ten sposób napełniania ogrzewacza należy odłączyć zasilanie elektrozaworu. W tym celu należy na płycie regulatora poziomu wody (rys.9, poz.UE1) odłączyć przewód z zacisku nr 6 (E1). Czynność tę powinien wykonać uprawniony instalator. Nie odłączenia elektrozaworu napełniania może spowodować jego uszkodzenie.

W przypadku gdy przyłącze wody uzdatnionej (rys.1, poz. CU) nie będzie wykorzystywane, należy zaślepić je korkiem nakrętnym 1/2”.



**\* Na ścianie zbiornika warzelnego umieszczone są trzy znaczniki określające poziomy napełnienia gotowanym produktem.**

**Napełnienie maksymalne** jest to dopuszczalne napełnienie gotowanym produktem.

Napełnienie powyżej poziomu maksymalnego spowoduje wylewanie się gotowanego produktu z kotła.

**Napełnienie optymalne** jest to uśrednione zalecane napełnienie. Napełnienie to przyjmowane jest przez technologów w celu określenia ilości porcji potraw (punkt 3.7a).

**Napełnienie optymalne najniższe** jest to najmniejsze napełnienie zbiornika warzelnego gotowanym produktem, przy którym nie występują jeszcze większe straty energii.

Ściany zbiornika przekazują ciepło na 80 % wysokości od dna i dlatego im mniejsze napełnienie, tym mniejsza powierzchnia wymiany ciepła między zbiornikiem a gotowanym produktem. Skutkuje to większymi stratami energii.

**Napełnienie poniżej tego poziomu wydłuża czas gotowania, może spowodować uwalnianie pary wodnej przez zawór bezpieczeństwa.**

**W przypadku kotłów wykonanych w opcji z presostatem zbyt małe napełnienie może spowodować cykliczne załączanie i wyłączenie ogrzewania kotła przez presostat.**

*Uwaga: Niektóre modele kotłów mogą posiadać dwa znaczniki napełnienia.*



**\*\* W kotle zainstalowany jest regulator temperatury pozwalający na utrzymywanie temperatury w zbiorniku warzelnych od 30 °C do 100 °C.**

Odniesienia oznaczeń na pokrętle regulatora od 1 do 7 do temperatur 30, 40, 50, 60, 70, 80, 90 °C należy traktować tylko orientacyjnie. Przy nastawie na „ 8 ” zawsze następuje wrzenie gotowanego produktu.

To jaka temperatura będzie osiągnięta na poszczególnych nastawach, zależy od warunków odbioru ciepła, przez gotowany produkt. Od konsystencji i rodzaju gotowanego produktu (woda, mleko, ziemniaki, mięso, zupa, jarzyny sosy, itd.), napełnienia zbiornika warzelnego, temperatury zewnętrznej. W związku z tym, jeśli ma być utrzymana konkretna temperatura w pewnych granicach tolerancji, to należy nastawę pokręta określić metodą prób.

Kocioł działa w systemie automatycznej regulacji temperatury **załłącz - wyłącz**. To znaczy, że po osiągnięciu nastawionej temperatury kocioł wyłącza się automatycznie na jakiś czas, następnie po spadku temperatury o kilka stopnia załącza się automatycznie ponownie.

Zastosowany regulator temperatury zapewnia tolerancję osiągnięcia nastawionej temperatury w granicach  $\pm 6$  °C, a różnica temperatur między automatycznym wyłączeniem i ponownym załączeniem układu grzewczego kotła wynosi od 2 °C do 6 °C. Temperatura gotowanego produktu będzie zatem utrzymywana w granicach plus - minus kilku stopni.

Zanim temperatura w zbiorniku warzelnym zostanie osiągnięta kocioł wykonuje kilka automatycznych cykli załącz - wyłącz. Ilość cykli i czas po którym temperatura się ustabilizuje zależy też od czynników wymienionych powyżej. Przy nastawach niższych temperatur, czas ten może być stosunkowo długi.

Po osiągnięciu nastawionej temperatury kocioł dalej pracuje w systemie regulacji załącz - wyłącz utrzymując w ten sposób temperaturę. Może tak pracować dowolnie długo, dopóki nie zostanie wyłączony.

### **1.3 Ogólny opis kotła**



**Elementy kotła stykające się z produktami spożywczymi oraz zbiornik zewnętrzny wykonane są ze stali kwasoodpornej gat. 1.4301.**

- obudowa kotła (rys.1, poz.1) - wykonana z blachy nierdzewnej.
- zbiornik warzelny (rys.1, poz.2) - skonstruowany jest w taki sposób, że jego płaszcz wewnętrzny i dno wewnętrzne stanowi przestrzeń warzelną natomiast płaszcz zewnętrzny i dno zewnętrzne tworzą przestrzeń zwaną ogrzewaczem (parownikiem). W dnie zewnętrznym zbiornika warzelnego znajduje się króciec spustowy z korkiem i uszczelką (rys.1, poz.18) służący do zlewania wody z ogrzewacza.
- pokrywa (rys.1, poz.3) - zamontowana na przeciwwadze (rys.1, poz.4).
- zespół palnika i pilota (rys. 3) - umieszczony jest w komorze spalania pod dnem zewnętrznym zbiornika warzelnego. Dostęp do niego możliwy jest po zdjęciu osłony kontrolnej (rys.1, poz.6) Składa się z czterech palników rurowych wielootworowych, czterech dysz głównych, palnika pilotowego, zapalacza iskrowego i czujnika płomienia (termopary).
- układ sterowania pracą kotła - kotły mają układ z elektromagnetycznym zaworem gazowym SIT 820 NOVA (rys.4b) sterowanym regulatorem temperatury w parowniku (rys.4f, poz.1).
- elektroniczny regulator poziomu wody (rys.9, poz.UE1) - współpracuje z sondami dolnego i górnego poziomu wody (rys.4g) sterując pracą elektrozaworu napełniania ogrzewacza kotła. Zabezpiecza kocioł przed przegrzaniem w przypadku zbyt niskiego poziomu wody
- zawór bezpieczeństwa (rys.5, poz.5) - zabezpiecza przed nadmiernym wzrostem ciśnienia w ogrzewaczu.
- zawór od- i napowietrzający (rys.5, poz.8) - służy do odpowietrzania i likwidowania podciśnienia mogącego powstać w ogrzewaczu
- manometr (wskaźnik ciśnienia) (rys.5, poz.2) - informuje o ciśnieniu wewnątrz ogrzewacza.
- zawór do napełniania z lejkiem (rys.5, poz.4) - służy do ręcznego (manualnego) napełniania ogrzewacza wodą w przypadku braku wody uzdatnionej w sieci lub awarii elektrozaworu napełniania.
- instalacja wody uzdatnionej (rys.1, poz. CU) - służy automatycznego napełniania zbiornika ogrzewacza za pomocą elektrozaworu.
- instalacja zasilania wodą (rys.1, poz.11, 12) - służy do napełniania wodą zbiornika warzelnego za pomocą obrotowej wylewki oraz zaworów.
- zawór spustu strawy (rys.1, poz.8) - służy do zlewania gotowanego produktu.

## **2 INSTRUKCJA MONTAŻU**



**LOZAMET nie ponosi odpowiedzialności za uszkodzenia nóg i pozostałego osprzętu kotła, będące wynikiem jego niewłaściwego transportu i montażu. Niewłaściwy transport i montaż kotła skutkuje utratą gwarancji.**



**Jeśli odbiorca nie dysponuje właściwymi środkami do transportu kotła w miejscu jego przeznaczenia, może zamówić usługę jego montażu i transportu poziomego przez serwis LOZAMET za dodatkową opłatą.**



Kocioł należy przechowywać i instalować w pomieszczeniach, w których panuje temp. powyżej +5 °C.



Zabrania się przesuwania kotła bezpośrednio po podłożu. Grozi to uszkodzeniem nóg kotła, oraz elementów instalacji wewnątrz kotła.

Kocioł zdejmować z palety i przenosić na stanowisko pracy przy pomocy wózka widłowego lub paletowego. Kocioł podnosić za jego ramę dolną. Podczas podnoszenia i przenoszenia kocioł powinien stabilnie leżeć na widłach.

Długość widel nie mniejsza niż 1000 mm, szerokość widel nie większa niż 550 mm i nie mniejsza niż 520 mm. Widły wsuwać pod kocioł od strony lewej - pod kątem około 40 ÷ 45 stopni na lewo od zaworu spustowego (rys. 2). Przednia lewa noga powinna znaleźć się pomiędzy widłami. Zachować ostrożność aby nie uszkodzić widłami nóg kotła, przyłącza gazu (A), przewodu elektrycznego (B) i przyłączy wody (CU), (Cz), (Cc) (rys. 1 i rys. 2).



Po przewiezieniu i ustawieniu kotła na stanowisko pracy, dopuszcza się niewielkie przesuwanie kotła po równym podłożu w celu precyzyjnego ustawienia. Podczas przesuwania nie chwytać za armaturę bezpieczeństwa, wylewkę i zawory napełniania, zawór spustowy, pokrętła i inne zamontowane na kotle elementy wyposażenia.



Armatura bezpieczeństwa nie jest zamontowana na kotle. Dostarczana jest razem z kotłem w oddzielnym pudełku, aby zapobiec ewentualnym uszkodzeniom podczas transportu i montażu kotła. Po ustawieniu kotła należy ją zamontować na kotle zgodnie z instrukcją.

• **Pomieszczenie przeznaczone do eksploatacji kotłów powinno posiadać:**

1. Instalację gazową
2. Instalację elektryczną oraz skuteczną instalację ochronną
3. Instalację wodociągową i kanalizacyjną
4. Skuteczną wentylację
5. Oświetlenie

## **2.1 Ustawienie**

- Ustawić urządzenie na twardym, niepalnym podłożu i wypoziomować za pomocą regulowanych nóg. Odległość urządzenia od ściany powinna wynosić co najmniej 100 mm, oraz ściana powinna być niepalna. W przypadku konieczności dostawienia urządzenia do ściany, powinna być ona ognioodporna. Ponadto należy zwrócić uwagę na przestrzeganie przepisów przeciwpożarowych.
- Zaleca się tak ustawić urządzenie, aby zawartość zbiornika warzelnego mogła być zlewana bezpośrednio do kratki ściekowej znajdującej się w podłodze. Ułatwi to mycie zbiornika.
- Urządzenie ustawić pod okapem, aby całkowicie usunąć parę i produkty spalania powstające podczas pracy.
- Zamontować armaturę bezpieczeństwa zgodnie z instrukcją (Załącznik nr 1, str. 35).
- W przypadku ustawienia kotłów obok siebie zaleca się zachować wymiary wg rys.2.

## **2.2 Przyłączenie do instalacji**



Instalowanie mogą wykonywać wyłącznie osoby do tego upoważnione i przeszkolone w zakresie obsługi urządzeń gazowych, ciśnieniowych i elektrycznych.


**Podczas instalowania urządzenia należy przestrzegać następujących obowiązujących przepisów:**

- Normy, przepisy, zarządzenia budowlane i przeciwpożarowe
- Przepisy bezpieczeństwa i higieny pracy
- Przepisy Urzędu Dozoru Technicznego
- Przepisy wydane przez dostawców gazu, które również należy zastosować w celu potwierdzenia dopuszczenia instalacji urządzenia
- Normy, przepisy, zarządzenia dotyczące instalacji gazowych i urządzeń zasilanych gazem
- Normy, przepisy, zarządzenia dotyczące instalacji elektrycznych
- Normy, przepisy, zarządzenia dotyczące wentylacji

**Instalator powinien:**

- Posiadać Świadectwo Kwalifikacji
- Zapoznać się z informacjami na tabliczce znamionowej. Informacje porównać z warunkami dostawy gazu w miejscu instalowania
- Sprawdzić szczelność połączeń armatury gazowej
- Sprawdzić skuteczność działania wszystkich elementów funkcjonowania urządzenia
- Zapoznać użytkownika z obsługą urządzenia

## 2.2.1 Wentylacja i odprowadzanie spalin


 **Pomieszczenie kuchenne powinno być dobrze wentylowane aby uzupełniać usuwane powietrze. Powinno mieć zapewnioną ciągłą wymianę powietrza, dopływ wystarczającej ilości powietrza do spalania gazu oraz odpływ spalin. Wentylacja powinna być wykonana w sposób zgodny z obowiązującymi normami, przepisami i rozporządzeniami.**

- 1) Kocioł wykonany jest w zależności od sposobu odprowadzania spalin jako **typ A1**. Jest urządzeniem otwartego spalania pobierającym powietrze z pomieszczenia i odprowadzającym spaliny do pomieszczenia, w którym jest zainstalowany. W celu zapewnienia odprowadzenia spalin (zapotrzebowanie powietrza do spalania - co najmniej  $2 \text{ m}^3/\text{h} \times \text{moc cieplna w kW}$ ) oraz oparów powstających podczas gotowania, urządzenie należy ustawić pod wyciągiem miejscowym z okapem zapewniającym wymagany przepływ. Spaliny i opary należy odprowadzać od okapu na zewnątrz budynku przewodem o wymiarach przekroju, sposobie prowadzenia i wysokości które zapewnią potrzebny ciąg i wymaganą przepustowość.
- 2) Wlot powietrza do pomieszczenia należy wykonać w taki sposób, aby nie powstawały szkodliwe prądy powietrza, które nie powinny być nawiewane bezpośrednio na obsługującego.
- 3) Należy prawidłowo nastawić otwory odprowadzające powietrze.
- 4) Regularnie czyścić filtry i przewody wentylacyjne. Do czyszczenia filtrów nie stosować palnych płynów.
- 5) Okresowo sprawdzać wlot i wylot powietrza, czy nie są uszkodzone oraz czy przepływ nie jest utrudniony.


## 2.2.2 Przyłączenia do instalacji gazowej

 **Kotły należy zasilać gazem podanym na tabliczce znamionowej i opakowaniu kotła o własnościach i ciśnieniu zgodnych z normami zasilania gazem i danymi w tablicy 2.**

 **Zabrania się zasilania kotła innym gazem niż ten, który jest podany na tabliczce znamionowej i opakowaniu. Grozi to wybuchem gazu, zatruciem gazem lub spalinami.**

 **Ze względu na niebezpieczeństwo uszkodzenia w czasie transportu lub w czasie przenoszenia kotła, przyłączy instalacji gazowej (rys.1, poz. 28, 29) nie jest zamontowane tylko dostarczane oddzielnie (zapakowane w zbiorniku warzelnym).**

- 1) Sprawdzić czy kocioł przystosowany jest do gazu używanego przez użytkownika.
- 2) Sprawdzić czy instalacja gazowa w pomieszczeniu wyposażona jest w ręczny zawór odcinający. Jeśli nie, należy taki zawór zainstalować.
- 3) Odkręcić 4 wkręty (rys.1 poz.24) i zdjąć osłonę skrzynki sterowniczej (rys.1 poz.23). Pod blachą spodnią skrzynki sterowniczej znajdują się króciec przyłącza gazu (rys.1 poz.30). Przyłączy instalacji gazowej (rys.1 poz.28, 29), zamontować na króćcu przyłącza gazu (rys.1 poz. 30).
- 4) Przewód instalacji gazowej zaopatrzonej w ręczny zawór odcinający doprowadzić do przyłącza gazowego R 1/2" (rys.1, poz.29 i rys.4a, poz. A).
- 5) Kocioł przystosowany do gazów ziemnych E, H, Lw należy podłączyć na sztywno" za pomocą stalowych rur instalacyjnych bez szwu. Do połączeń stosować typowe złączki instalacyjne o średnicy nominalnej DN 15 mm.
- 6) Kocioł przystosowany do gazów płynnych B/P, P podłączyć do butli z gazem przy pomocy węża elastycznego o maksymalnej długości 3 m i reduktora zainstalowanego na zaworze butli. Koniec węża zabezpieczyć przed zsunięciem z króćców przyłączeniowych przy pomocy opasek zaciskowych. Wąż i reduktor muszą być przystosowane do gazów płynnych. Kocioł łączyć z wężem elastycznym rurą stalową o długości co najmniej 500 mm.
- 7) Kocioł można także przyłączyć do instalacji gazowej stosując elastyczne przewody metalowe.
- 8) Sprawdzić ciśnienie gazu wykorzystując króciec kontrolny  $\varnothing 9 \text{ mm}$  zaworu SIT820 NOVA (rys.4a, poz.9 i rys.4b, poz.9). W celu sprawdzenia ciśnienia gazu na wlocie do urządzenia należy:
  - odkręcić 4 wkręty (rys.1, poz.26) i zdjąć osłonę zaworu SIT820 (rys.1, poz.27).
  - wykręcić śrubę z króćca.
  - rurkę z gumy silikonowej przyłączyć do króćca kontrolnego i manometru (zakres 0÷6 kPa, dokładność co najmniej 0.1 kPa)
  - otworzyć zawór odcinający sieci gazowniczej,
  - zapalić palniki urządzenia kotła,
  - odczytać wskazanie manometru,

 **Jeśli odczytane ciśnienie (ciśnienie dynamiczne na wlocie) jest mniejsze niż minimalne graniczne ciśnienie lub większe niż maksymalne graniczne dla danego gazu podane w tablicy 2, przyłączenie do instalacji jest niedopuszczalne. Instalator powinien powiadomić przedsiębiorstwo gazownicze.**

- 9) Wyłączyć wszystkie palniki.
- 10) Zamknąć zawór odcinający instalację gazową.
- 11) Wkręcić śrubę do króćca kontrolnego (rys.4a, poz.9 i rys.4b, poz.9).





Do uszczelnienia połączeń gwintowych stosować uszczelniacze przeznaczone dla gazu.



Po przeprowadzonej instalacji sprawdzić szczelność instalacji gazowej, połączenia armatury gazowej w kotle (rys.4b, poz.5, 6, 7), połączenia rur gazowych z palnikiem (rys.3, poz.5, 18), połączenia przyłącza (rys.1, poz.28, 29) z króćcem (rys.1, poz.30) i instalacją gazową pomieszczenia oraz szczelność króćców pomiarowych ciśnienia (rys.4a, poz.9, 10 i rys.4b, poz.9,10).



Zabrania się sprawdzania szczelności za pomocą płomienia.

12) Zamontować osłonę skrzynki sterowniczej (rys.1, poz.24) i osłonę zaworu SIT 820 NOVA (rys.1, poz.27).

**Przyłączenia kotła do butli z gazem propan-butan i propan lub do istniejącej instalacji może wykonać tylko uprawniony instalator z zachowaniem wszystkich przepisów bezpieczeństwa. Sprawdzenie instalacji gazowej przeprowadza dystrybutor gazu.**

### **2.2.3 Przyłączenie do instalacji elektrycznej**

Kocioł wyposażone jest standardowo w przewód zasilający o długości ~3 mb z wtyczką 2P+Z 10/16A 230V.


- a) Sprawdzić zgodność parametrów instalacji elektrycznej z danymi znamionowymi kotła.
- b) Sprawdzić stan osprzętu elektrycznego.
- c) Dokonać pomiaru skuteczności ochrony przeciwporażeniowej (zerowanie lub uziemienie).
- d) Dokonać przyłączenia przewodu zasilającego do odpowiedniego gniazda zainstalowanego w pomieszczeniu.
- e) W przypadku podłączania kotła bezpośrednio do instalacji elektrycznej pomieszczenia, należy dokonać odłączenia standardowego przewodu zasilającego a następnie podłączenia przewodu o potrzebnej długości do odpowiednich zacisków listwy przyłączeniowej (rys.4f, poz.5 i rys.9. poz. X1). Przewód zasilający powinien posiadać trzy żyły o przekroju 3 x 1.5 mm<sup>2</sup>: L, N, PE i powinien być giętkim przewodem o powłoce olejoodpornej o właściwościach nie gorszych niż przewody w powłoce polichloroprenowej (o symbolu 245 IEC57) -H05RN-F.

Przewód zasilający (rys.4f, poz.7) poprowadzić przez odciażkę (rys.4f, poz.6) w dnie skrzynki sterowniczej do listwy przyłączeniowej (rys.4f, poz.5). Dostęp do listwy przyłączeniowej możliwy jest po odkręceniu 4 wkrętów (rys.4f, poz. 9) i zdjęciu osłony (rys.4f, poz.8). Należy zostawić odpowiedni zapas przewodu umożliwiający niewielkie zmiany położenie kotła. Po przyłączeniu przewodu zasilającego należy z powrotem zamocować osłonę (rys.4f, poz.8).

Przewód zasilający należy doprowadzić do kotła od naściennego wyłącznika odcinającego zasilanie, który powinien być zainstalowany w pomieszczeniu. Wyłącznik powinien odcinać źródło zasilania na wszystkich biegunach.

- Nie należy prowadzić przewodu bezpośrednio pod kotłem.
- Instalacja elektryczna do której podłączone ma być urządzenie powinna być wyposażona w środki odłączania na wszystkich biegunach zgodnie z PN-EN 60335-1 i indywidualne zabezpieczenie faz.
- Niesprawna instalacja elektryczna w pomieszczeniu może spowodować zagrożenie dla zdrowia i życia obsługi oraz może spowodować uszkodzenie kotła.
- Zaniki, spadki i wzrosty napięcia w instalacji elektrycznej mogą spowodować uszkodzenie osprzętu elektrycznego kotła.

### **2.2.4 Przyłączenie wyrównawcze**

Urządzenie wyposażone jest w zacisk do przyłączenia zewnętrznych żył wyrównawczych oznaczone symbolem . Przed podłączeniem urządzenia należy sprawdzić prawidłowość wykonania i skuteczność działania połączeń wyrównawczych zgodnie z PN-IEC-60364-4-41.



Uruchomienie kotła może nastąpić po potwierdzeniu skuteczności ochrony przeciwporażeniowej wynikami pomiarów.

### **2.2.5 Przyłączenie do instalacji wodnej**



Kocioł należy podłączyć do instalacji wodnej wykonanej zgodnie z normą PN-EN 1717 oraz przepisami obowiązującymi w danym kraju.

### 2.2.5.1 Przyłączenie do instalacji wody uzdatnionej – do napełniania ogrzewacza

- 1) Przed urządzeniem zainstalować filtr do wody (rys.6) oraz zawór odcinający. Filtr do wody dostarczany jest z kotłem oddzielnie. Należy zamontować go na instalacji wodnej doprowadzanej do kotła. Zawór odcinający nie jest dostarczany z urządzeniem.
- 2) Dokonać podłączenia instalacji wody uzdatnionej do przyłącza R1/2 oznaczonego CU (rys.1).

**!** Brak filtra do wody na instalacji zasilającej kocioł może spowodować zanieczyszczenie elektrozaworu napełniania zbiornika ogrzewacza, jego zablokowanie lub uszkodzenie.

### 2.2.5.2 Przyłączenie do instalacji wody pitnej – do napełniania zbiornika warzelnego

- 1) Przed urządzeniem zainstalować zawory odcinające. Zawory odcinające nie są dostarczane z urządzeniem.
- 2) Dokonać podłączenia instalacji wodociągowej do przyłącza R1/2 wody zimnej oznaczonego Cz (rys.1). W przypadku wykonania kotła w opcji z przyłączem wody ciepłej i zimnej należy również dokonać przyłączenia instalacji wody ciepłej do przyłącza R1/2 oznaczonego Cc (rys.1).

## 2.3 Przystosowanie do spalania innego gazu

**!** Konieczność przystosowania kotła do zasilania odpowiednim gazem należy zgłosić producentowi. Przebrojenie urządzenia na inny gaz oraz przeprowadzenie stosownych regulacji i czynności opisanych w tym punkcie może wykonywać wyłącznie uprawniony i przeszkolony przez ŁZM LOZAMET pracownik - instalator. Po przystosowaniu urządzenia do zasilania innym gazem instalator zobowiązany jest przymocować właściwą tabliczkę znamionową z parametrami nowego gazu oraz usunąć starą tabliczkę znamionową.

TABLICA 6

Typ kotła	Poj. [litr]	Moc [kW]	Dysze D[1/100mm]		Ciśnienie gazu regulowane [mm H <sub>2</sub> O]	Dysza pilota	Odległość powietrza X	
WKG.100.9 WKG.150.9	100 150	20	GAZY	E, H [20mbr]	3 x AL210	140	Regulowana	30
				Lw [20mbr]	3 x AL240	140		30
				B/P [37mbr]	3 x AL125	Reg. Zablok. 370		max otwarta
				P [37mbr]	3 x AL135	Reg. Zablok. 370		max otwarta

### 2.3.1 Wymiana dysz palników głównych

- 1) Zdjąć osłonę kontrolną (rys.1, poz.6) oraz pokrywę skrzynki sterowniczej (rys.1, poz.23). W celu zdjęcia osłon należy odkręcić wkręty mocujące (rys.1, poz.24 i 25).
- 2) Odłączyć rurę gazową (rys.3, poz.5) od kolektora (rys.3, poz.2), odkręcając nakrętkę zaciskową (rys.3, poz.7). Odłączyć rurę gazową kolektora (rys.4a, poz.5) od zawory SIT 820 NOVA (rys.4a, poz.1) odkręcając uprzednio nakrętkę zaciskową na wylocie zaworu.
- 3) Odkręcić 2 wkręty (rys. 3, poz.8) mocujące kolektor (rys.3, poz.2), do obudowy komory spalania. Wyjąć kolektor na zewnątrz.
- 4) Wykręcić istniejące dysze (rys.3, poz.3) i wkręcić dysze właściwe dla odpowiedniego gazu i odpowiedniego typu kotła zgodnie z tablicą 6.
- 5) Po zamontowaniu dysz w kolektorze zamontować ponownie kolektor do komory spalania przykręcając 2 wkręty (rys. 3, poz.8).
- 6) Dołączyć rurę gazową (rys.3, poz.5) do kolektora (rys.3, poz.2), przykręcając nakrętkę zaciskową (rys.3, poz.7). Dołączyć rurę gazową kolektora (rys.4a, poz.5) do zawory SIT 820 NOVA (rys.4a, poz.1) dokręcając nakrętkę zaciskową na wylocie zaworu.
- 7) Wyregulować położenie przesłon regulacyjnych powietrza pierwotnego (rys.3, poz.4). Poluzować wkręty mocujące przesłony i tak je przesunąć aby uzyskać wymiar X zgodny z rysunkiem 2 oraz z tablicą 6. Po ustawieniu przesłon dokręcić wkręty mocujące przesłony (rys.3, poz.4).

**!** Po wykonaniu czynności wg p. 2.3.1 należy sprawdzić szczelność instalacji gazowej zgodnie z PN-EN 203-1 p.6.1.1 i p.7.2.1.

### **2.3.2 Regulacja palnika pilotowego**

- 1) Wyregulować palnik przy pomocy śruby regulacyjnej regulatora przepływu (rys.3, poz.12) oraz przesłony regulacyjnej powietrza pierwotnego (rys.3, poz.13) tak aby uzyskać płomień pilotowy o długości 15÷20 mm. Płomień palnika pilotowego powinien obejmować czujnik termopary.
- 2) Istnieje możliwość dodatkowej regulacji płomienia pilota wkrętem regulacyjnym (rys.4b, poz.4) na zaworze SIT 820 NOVA.

### **2.3.3 Regulacja ciśnienia gazu na wylocie zaworu gazowego SIT 820 NOVA**

- 1) Zdjąć osłonkę zaworu (rys1, poz.27) odkręcając uprzednio 4 wkręty (rys1, poz.26).
- 2) Podłączyć ciśnieniomierz do króćca pomiarowego (rys.4b, poz10) ciśnienia gazu na wylocie zaworu, wykręcając uprzednio z króćca wkręt zaślepiający.
- 3) Wykręcić osłonkę wkrętu regulacyjnego regulatora ciśnienia gazu (rys.4b, poz.3 i rys. 4c, poz1).
- 4) Zapalić palnik główny.
- 5) Dokonać regulacji ciśnienia śrubą regulacyjną (rys.4c, poz.2). Wartości ciśnienia dla odpowiedniego gazu podano w tablicy 5 na stronie 11.
- 6) W przypadku gazów płynnych B/P (butan-propan) lub P (propan) należy zamontować na zaworze (rys.4c) wyłącznik regulatora ciśnienia (poz.4) kod.0.907.037, zamiast śruby regulacyjnej (poz.2) oraz sprężynki (poz.3).
- 7) Po dokonanej regulacji wyłączyć wszystkie palniki, założyć osłonkę regulatora ciśnienia gazu, odłączyć ciśnieniomierz, a króciec pomiarowy (rys.4b, poz10) zaślepić wkrętem zaślepiającym.
- 8) Zapalić palniki i sprawdzić szczelność króćca pomiarowego środkiem pianotwórczym.



**W celu sprawdzenia regulacji należy wygrzać palniki nawierzchniowe przez ok. 10 minut.**

#### **Po przeprowadzonej regulacji :**

- płomień palników powinien być stabilny, nie gasnąć, nie cofać się i nie przeskakiwać na dysze czasie pracy, przy zapalaniu i wygaszaniu.
- palniki powinny zapalać i palić się stabilnie bez odrywania, cofania, drgań i gaśnięcia płomienia we wszystkich otworach płomieniowych na całej długości palnika.
- **przy zapalaniu palnik główny powinien zapalać się w czasie nie dłuższym niż 10 sekund, a płomień powinien rozprzestrzeniać się łagodnie bez wybuchów na wszystkich otworach w czasie nie dłuższym niż 5 sekund.**



**Po wykonaniu wymiany dysz i regulacji wg punktów 2.3.1, 2.3.2, 2.3.3, 2.3.4 należy założyć osłonę kontrolną (rys.1a i 1b, poz.6), pokrywę skrzynki sterowniczej (rys.1, poz.23) oraz osłonkę zaworu SIT 820 NOVA (rys.1, poz.27) przykręcając odpowiednie wkręty mocujące.**

## **3 INSTRUKCJA OBSŁUGI**

### **3.1 Przygotowanie kotła do pracy**



**Panel sterowania kotła opisany jest na rysunku 4d i 4e.**

Przed pierwszym uruchomieniem należy:

- Sprawdzić, czy urządzenie jest dostosowane do gazu i ciśnienia jakimi charakteryzuje się sieć gazownicza. Należy sprawdzić dane na opakowaniu i tabliczce znamionowej urządzenia. Jeśli urządzenie przystosowane jest do innego rodzaju gazu, należy dokonać niezbędnych czynności zgodnie z pkt. 2.3.
- Usunąć folię ochronną oraz inne elementy opakowania ze wszystkich elementów obudowy oraz płyty górnej, pokrywy i komina.
- Urządzenie odkonserwować, tzn. zbiornik warzelny, pokrywę oraz obudowę dokładnie wymyć ciepłą wodą z dodatkiem płynu do mycia naczyń, następnie dokładnie wypłukać
- Zapoznać się z DTR urządzenia, w szczególności z instrukcją obsługi oraz wskazaniem BHP.
- Napełnić wodą zbiornik ogrzewacza wg instrukcji pkt. 3.2.

### **3.2.1 Automatyczne napełnianie zbiornika ogrzewacza**



Jeśli na panelu sterowniczym kotła świeci się czerwona lampka a zbiornik ogrzewacza nie napełnia się automatycznie, należy sprawdzić czy zawór odcinający dopływ wody jest otwarty i czy jest woda w sieci. Jeśli jest woda w sieci a zbiornik nadal nie napełnia się, oznacza to awarię elektrozaworu lub układu automatycznego napełniania ogrzewacza.

- 1) Otworzyć zawór odcinający dopływ wody zasilającej zbiornik ogrzewacza kotła.
- 2) Załączyć zasilanie kotła. Pokrętko wyłącznika głównego (rys.4e) ustawić na poz. „1”. Powinna się zaświecić zielona lampka sygnalizująca załączenie zasilania.
- 3) Jednocześnie z załączeniem zasilania kotła automatycznie załączy się elektrozawór napełniania zbiornika ogrzewacza. Zbiornik zacznie napełniać się automatycznie.

#### **Automatyczne napełnianie podczas pierwszego uruchomienia kotła.**

- Przy pierwszym uruchomieniu kotła zaświeci się czerwona lampka sygnalizująca brak wody w zbiorniku ogrzewacza. Nie można uruchomić palników głównych kotła.
- Po osiągnięciu przez wodę poziomu sondy dolnej czerwona lampka zgaśnie a zapali się zielona lampka sygnalizująca właściwy poziom wody – powyżej sondy dolnej. Elektrozawór dalej napełnia zbiornik ogrzewacza kotła. Można załączyć palniki główne kotła .
- Po osiągnięciu przez wodę poziomu sondy górnej elektrozawór zamyka dopływ wody do zbiornika ogrzewacza. Zielona lampka gaśnie sygnalizując, że poziom wody w zbiorniku ogrzewacza jest na poziomie sondy górnej. Można załączyć palniki główne kotła.

Uwaga: Tak samo zachowuje się kocioł podczas uruchomienia, gdy poziom wody jest poniżej sondy dolnej. Na przykład po naprawie serwisowej lub w przypadku nieużytkowaniu kotła przez dłuższy czas.

#### **Automatyczne napełnianie podczas pracy kotła. Uzupełnianie wody.**

- Podczas normalnej pracy kotła:
  - Zielona lampka nie świeci się sygnalizując, że poziom wody jest na poziomie lub powyżej sondy górnej.
  - Zielona lampka świeci się sygnalizując, że poziom wody jest powyżej sondy dolnej i poniżej sondy górnej. W jednym i drugim przypadku można załączyć palniki główne kotła.
- Gdy podczas pracy kotła poziom wody obniży się poniżej sondy dolnej automatycznie załączy się elektrozawór napełniania zbiornika ogrzewacza i uzupełni zbiornik do poziomu sondy górnej. Uzupełnianie wody odbywa się w cyklach 60 sekundowych: praca elektrozaworu - przerwa. W trakcie uzupełniania poziomu wody może być wykonanych kilka cykli.
- Podczas uzupełniania palniki główne pracują. Może się wyłączyć na chwilę po czym ponownie załączy się automatycznie.

#### **Automatyczne napełnianie podczas każdego włączenia zasilania kotła. Uzupełnianie wody.**

- Podczas każdego ponownego włączenia zasilania kotła:
  - Zielona lampka nie świeci się sygnalizując że poziom wody jest na poziomie lub powyżej sondy górnej. Elektrozawór napełniania nie załączy się.
  - Zielona lampka świeci się sygnalizując że poziom wody jest powyżej sondy dolnej i poniżej sondy górnej. Automatycznie załączy się elektrozawór napełniania zbiornika ogrzewacza i uzupełni zbiornik do poziomu sondy górnej. Zielona lampka zgaśnie.
- Uzupełnianie wody odbywa się w sposób ciągły, bez przerw czasowych.
- Podczas uzupełniania wody można uruchomić palniki główne kotła.

### **3.2.2 Manualne - ręczne napełnianie zbiornika ogrzewacza**



W przypadku gdy automatyczne napełnianie ogrzewacza (płaszcz) jest niemożliwe (brak wody uzdatnionej w sieci, awaria elektrozaworu), możliwe jest napełnianie ogrzewacza (płaszcz) ręcznie (manualnie) przez zwór z lejkiem (rys.5, poz.12) znajdujący się na armaturze bezpieczeństwa.



Jeśli na panelu sterowniczym kotła świeci się czerwona lampka oznacza to, że należy napełnić lub uzupełnić zbiornik ogrzewacza wodą. Złączenie układu grzewczego jest niemożliwe.



Przed przystąpieniem do napełniania zbiornika ogrzewacza należy:

- Wyłączyć zasilanie kotła ustawiając pokrętko wyłącznika głównego i regulatora temperatury (rys.4e) w położenie „0”
- Jeżeli kocioł jest gorący, należy odczekać aż się schłodzi
- Upewnić się czy w zbiorniku ogrzewacza nie ma ciśnienia pary. Manometr (rys.5, poz.2) powinien wskazywać wartość 0 MPa. Pociągnąć za uchwyt zaworu bezpieczeństwa (rys.5, poz.9) - nie powinno nastąpić uwalnianie pary wodnej.

- 1) Załączyć zasilanie kotła. Pokrętko wyłącznika głównego (rys.4e) ustawić na poz. „1”. Powinna się zaświecić zielona lampka sygnalizująca załączenie zasilania. Jednocześnie zaświeci się czerwona lampka sygnalizująca brak wody w zbiorniku ogrzewacza lub zbyt niski poziom wody - poniżej sondy dolnej. Nie można uruchomić palników głównych kotła.
- 2) Otworzyć kurek manometru (rys.5, poz.7) przekręcając jego dźwignię w położenie „otwarty” zgodnie z rys.5, poz. A.
- 3) Zdjąć pokrywkę z lejka zaworu do napełniania ogrzewacza (rys.5, poz.4) w razie konieczności usunąć nieczystości ze zbiornika lejka.
- 4) Założyć dźwignię (rys.5, poz.12) na zawór z lejkiem do napełniania, następnie zabezpieczyć ją wkrętem. Otworzyć zawór do napełniania (rys.5, poz.4) przekręcając dźwignię w dół do pozycji pionowej - otwarty.
- 5) Dolewać przez lejek (rys.5) wodę.
  - Po osiągnięciu przez wodę poziomu sondy dolnej czerwona lampka zgaśnie a zapali się zielona lampka sygnalizująca właściwy poziom wody – powyżej sondy dolnej.
  - Dolewać wodę do momentu, aż zielona lampka zgaśnie sygnalizując, że poziom wody w zbiorniku ogrzewacza jest na poziomie sondy górnej.



Ilości wody do pierwszego napełnienia oraz do uzupełnienia poziomu w zbiorniku ogrzewacza kotła podano w tablicy na stronie 3.



**Gdy zielona lampka zgaśnie przerwać dolewanie wody. Zbyt duża ilość wody w ogrzewaczu może spowodować wylewanie jej przez armaturę bezpieczeństwa w czasie pracy kotła.**

- 6) Zamknąć zawór napełniający z lejkiem (rys.5, poz.4) ustawiając jego pokrętko poziomo następnie lejek przykryć pokrywką. Odkręcić wkręt i zdjąć dźwignię (rys.5, poz.12) z zaworu.
- 7) Zamknąć kurek manometru (rys.5, poz.7) przekręcając jego pokrętko w położenie „zamknięty” zgodnie z rys.5, poz. B.

### **3.3 Instrukcja opróżniania ogrzewacza z wody**

- a) Wyłączyć zasilanie kotła.
- b) Jeżeli kocioł jest gorący poczekać aż się schłodzi lub schłodzić go przez zalanie zimną wodą.
- c) Upewnić się czy w zbiorniku ogrzewacza nie ma ciśnienia pary. Sprawdzić czy manometr (rys.5, poz.2) wskazuje wartość 0 MPa oraz pociągnąć za uchwyt zaworu bezpieczeństwa (rys.5, poz.9).
- d) Otworzyć kurek manometryczny (rys.5, poz.7) przekręcając jego dźwignię (rys.5, poz.13) w położenie „otwarty” zgodnie z rys.5, poz.A.
- e) Zaczekać aż cały kocioł i komora spalania całkowicie się schłodzi !
- f) Odkręcić korek z króćca spustowego wody z ogrzewacza znajdujący się pod kotłem (rys 1, poz.18)
- g) Zaczekać aż woda spłynie całkowicie z ogrzewacza
- h) Nakręcić korek na króciec ogrzewacza pamiętając aby założyć na korek uszczelkę miedziano-bezazbestową CU+BA Ø 21x26x2,5

### **3.4 Próbny rozruch**

**Przy pierwszym uruchomieniu kotła, po podłączeniu do instalacji gazowej, napełnieniu zbiornika ogrzewacza wodą i załączeniu zasilania kotła w zależności od wersji kotła ustawić pokrętko kurka gazowego lub zaworu elektromagnetycznego w pozycji (★), następnie lekko je wcisnąć i utrzymać w położeniu wciśniętym do momentu odpowietrzenia instalacji gazowej (około 3 ÷ 5 min).**

- Zapalić palniki zgodnie z rozdz. 3.5.1.
- Sprawdzić czy po wykonaniu prac instalacyjnych nie ulatnia się gaz. Sprawdzenie wykonać zgodnie z obowiązującymi przepisami
- Sprawdzić zapalenie palnika pilotowego oraz palnika głównego
- Sprawdzić działanie zaworu gazowego SIT 820 NOVA.
- Sprawdzić skuteczność odprowadzania spalin na zewnątrz





**Jeśli palniki główne nie zapalają się w czasie 10 sek. należy zgłosić kocioł do naprawy.**


## 3.5 Czynności podczas pracy

### 3.5.1 Zapalanie i wygaszanie palników, obsługa układu sterowania kotłów


- 1) Sprawdzić, czy zawór do napełniania zbiornika ogrzewacza (rys.5) jest zamknięty. Dźwignia zaworu (rys.5, poz.12) w położeniu „ zamknięte ” (poziomo).
- 2) Sprawdzić czy kurek probierczy poziomu wody (rys.1, poz.9) znajduje się w położeniu „zamknięty” zgodnie z rys.6 - zakręcony maksymalnie w prawą stronę.
- 3) Sprawdzić, czy położenie dźwigni kurka manometrycznego (rys.5, poz.7) odpowiada pozycji „zamknięte” zgodnie z rys.5, poz.B.
- 4) Pokrętle wyłącznika głównego i regulatora temperatury (rys.1, poz.21) załączyć zasilanie kotła ustawiając je w poz. „1” zgodnie (rys.4e, poz.B). Powinna się zaświecić zielona lampka sygnalizująca załączenie zasilania oraz zielona lampka sygnalizująca właściwy poziom wody w zbiorniku ogrzewacza.
- 5) Ustawić pokrętko zaworu gazowego (rys.1, poz.20) w położenie (●) (rys.4d, poz.A), odpowiadające wyłączeniu wszystkich palników.
- 6) Przekręcając w prawo pokrętko wyłącznika głównego i regulatora temperatury ustawić je na pozycję („8”) zgodnie (rys.4e, poz.C). W tym momencie powinna zapalić się pomarańczowa lampka sygnalizująca załączenie regulatora temperatury.
- 7) Ustawić pokrętko zaworu gazowego w położenie (✱) (rys.4d, poz.B), odpowiadające zapalaniu palnika pilotowego, następnie lekko je wcisnąć i przytrzymać. W tym momencie otworzony zostaje dopływ gazu do palnika pilotowego i oraz uruchomiony zostaje generator dający iskrę na elektrodę zapalającą.
- 8) Po zapaleniu się palnika pilotowego przytrzymać wciśnięte pokrętko przez około 15 sekund do momentu otwarcia zabezpieczenia przeciwwypływowego. **Płomień palnika pilotowego powinien być widoczny w otworze (rys.1, poz.7) w osłonie kontrolnej kotła.**
- 9) Ustawić pokrętko zaworu gazowego w położenie (●) (rys.4d, poz.C), odpowiadające zapalaniu palników głównych. Palnik główny powinien zapalić się w czasie nie dłuższym niż 10 sek. Maksymalne natężenie przepływu gazu powinno zostać osiągnięte po upływie 10 sek. od chwili otwarcia dopływu gazu do palników głównych. **Płomień palnika powinien być widoczny w otworze (rys.1, poz.7) w osłonie kontrolnej kotła.**
- 10) Ustawić ponownie pokrętko zaworu gazowego w położenie (✱) (rys.4d, poz.D). Palnik główny powinien zostać zgaszony, natomiast palnik pilotowy powinien się palić.
- 11) Ustawić pokrętko zaworu gazowego (rys.1, poz.20) w położenie (●) (rys.4d, poz.E), Palnik pilotowy powinien zostać zgaszony. Ponowne załączenie palnika pilotowego jest możliwe po upływie ok. 60 sekund.

 **Ustawienie pokrętła wyłącznika głównego i regulatora temperatury w położenie „0” (rys.4e) przy zapalonych palnikach głównych lub przy zapalonym tylko palniku pilotowym, powoduje wygaszenie palników głównych i pilotowego oraz wyłączenie zasilania elektrycznego kotła. Aby ponownie uruchomić palniki należy wykonać czynności zgodnie z pkt. 3.3.1- 4), 5), 6), 7), 8), 9).**

 **Aby uzyskać wrzenie gotowanego produktu należy ustawić pokrętko wyłącznika głównego i regulatora temperatury na pozycję („8”) (rys.4e). Po uzyskaniu wrzenia intensywność ogrzewania regulować w zależności od potrzeb ustawiając pokrętko na pozycję od („4”) do („7”). Regulator temperatury będzie cyklicznie wyłączał i załączał palniki główne utrzymując w ten sposób temperaturę zawartości zbiornika warzelnego. Utrzymywana będzie temperatura: przy nastawie na poz. („4”) około 50°C, przy nastawie na poz. („6”) około 80°C. Jednocześnie pomarańczowa lampka będzie cyklicznie gasnąć i zapalać się (rys.4).**

 **Uwaga: Pomarańczowa lampka (rys.4e) sygnalizuje załączenie regulatora temperatury. Świecenie jej oznacza również pracę palnika głównego w przypadku gdy palnik jest załączony – pokrętko zaworu gazowego ustawione jest w położeniu (●) (rys.4d, poz. C).  
Jeśli przy pracy kotła ustawimy pokrętko zaworu gazowego w położenie (✱) – pilot pali się (rys.4d, poz. D) lub w położenie (●) – palniki wyłączone (rys.4d, poz. E), palnik główny zostanie wyłączony ale pomarańczowa lampka będzie świecić się dalej (rys.4d, poz. C i D). Podobnie jest w przypadku gdy zostanie zamknięty dopływ gazu np. zaworem odcinającym na instalacji zasilającej.**

### 3.5.2 Czynności podczas gotowania w kotle

 **Przed każdym uruchomieniem kotła unieść do góry uchwyt zaworu bezpieczeństwa (rys.5 poz.9), następnie puścić. Jeśli nie można unieść uchwyty zaworu bezpieczeństwa, zabrania się uruchamiania urządzenia. Świadczy to o zakamienieniu zaworu bezpieczeństwa. Należy zgłosić kocioł do naprawy.**

 **Podczas pracy kotła:**

- Zawór odcinający dopływ wody zasilającej zbiornik ogrzewacza kotła powinien być otwarty.
- Zawór z lejkiem (rys.5, poz.4) powinien być zamknięty. Dźwignia (rys.5, poz.12) po ustawieniu poziomo powinna być zdjęta z zaworu.
- Dźwignia kurka manometrycznego (rys.5, poz.13) powinna znajdować się w pozycji "zamknięte".



### Podczas pracy kotła:

- Zielona lampka sygnalizująca załączenie zasilania powinna się świecić.
- Zielona lampka sygnalizująca poziom wody w ogrzewaczu nie świeci się jeśli jej poziom jest na poziomie sondy górnej lub powyżej.
- Zielona lampka sygnalizująca poziom wody w ogrzewaczu świeci się jeśli jej poziom jest powyżej sondy dolnej i poniżej sondy górnej.



Jeśli podczas pracy kotła lub po jego włączeniu zapali się na stałe czerwona lampka oznacza to brak wody w zbiorniku ogrzewacza kotła lub jej zbyt niski poziom. Uruchomienie układu grzewczego kotła jest niemożliwe.

- Sprawdzić czy zawór spustowy (rys. 1, poz.8) znajduje się w położeniu „zamknięty” zgodnie z rys.7.
- W zależności od potrzeb na otwór spustowy wewnątrz zbiornika warzelnego założyć sito filtrujące.
- Napełnić zbiornik warzelny produktem przeznaczonym do gotowania.
- Napełnianie wodą ciepłą lub zimną dokonuje się za pomocą instalacji zasilania wodą. W tym celu należy unieść pokrywę kotła, obrócić wylewkę (rys. 1, poz.11) nad zbiornik warzelny oraz odkręcić kurek zaworu odcinającego (rys. 1, poz.12). Zwrócić uwagę, aby nie przekroczyć dopuszczalnego poziomu oznaczonego wewnątrz zbiornika warzelnego. Po napełnieniu kotła zaleca się zamknięcie pokrywy w celu skrócenia czasu gotowania.



Przy podnoszeniu i opuszczaniu pokrywy należy zwrócić uwagę aby wylewka (rys.1, poz.11) była obrócona w położenie uniemożliwiające zaczepienie jej przez pokrywę.

- Włączyć zasilanie kotła i uruchomić palnik główny zgodnie z pkt. 3.5.1.
- W celu uzyskania wrzenia należy obrócić pokrętko regulatora w skrajne, prawe położenie „8”. Wrzenie zawartości kotła następuje przy ciśnieniu w ogrzewaczu w granicach  $0,02 \div 0,048$  MPa w zależności od ilości produktu znajdującego się w zbiorniku warzelnym. Przy zbyt małym napełnieniu nastąpi dalszy wzrost ciśnienia i otwarcie zaworu bezpieczeństwa. W kotłach wykonanych w opcji z presostatem, dalszemu wzrostowi ciśnienia zapobiega presostat, który będzie cyklicznie załączał i wyłączał palniki główne kotła. Należy zapobiegać niepotrzebnym stratom energii stosując odpowiednie napełnienia p. 3.7 i maksymalną moc tylko do czasu pełnego wrzenia potrawy w kotle. Po osiągnięciu wrzenia zaleca się zmniejszenie nastawy regulatora temperatury.

## 3.6 Czynności po zakończeniu pracy kotła

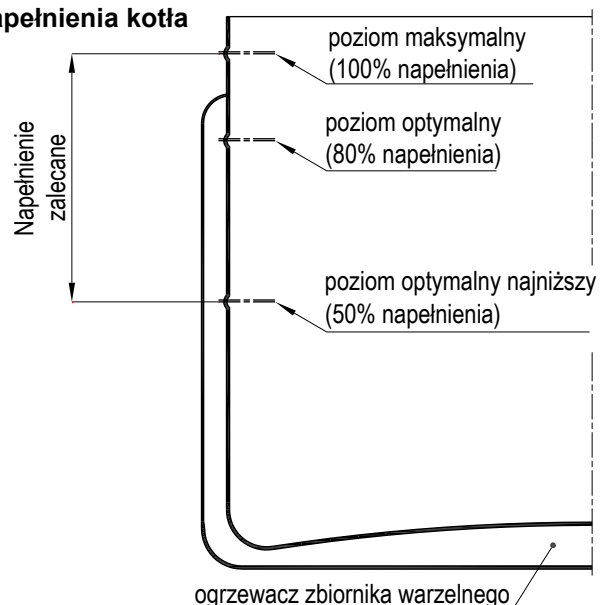
- Wygasić (wyłączyć) palniki, wyłączyć zasilanie kotła zgodnie z p.3.5.1
- Zamknąć dopływ gazu do kotła zaworem odcinającym. W przypadku korzystania z butli zakręcić zawór butli.
- Opróżnić zbiornik warzelny z zawartości przez zawór spustowy (rys.1, poz.8) ustawiając go w położenie „ otwarty” zgodnie z rys.7.
- Po schłodzeniu kotła dokładnie umyć go ciepłą wodą z dodatkiem detergentu i wytrzeć do sucha.
- Zamknąć zawory odcinające wodę.

## 3.7 Uwagi eksploatacyjne

- Optymalne zalecane napełnienia kotła w zależności od gotowanej potrawy.

**Napełnienie = Pojemność robocza x Współczynnik napełnienia kotła**

Potrawa gotowana	Współczynnik napełnienia kotła
Mleko	0,75
Zupa	0,70
Ziemniaki	0,80
Jarzynty	0,80
Mięso	0,80
Sosy	0,80
Woda	0,90



- b) Odpowietrzenie ogrzewacza następuje podczas pracy kotła samoczynnie przez zawór od– i napowietrzający (rys.5, poz. 8). Po zakończeniu odpowietrzania zawór zamknie się samoczynnie przerywając wypływ pary. Zakończenie odpowietrzania następuje przy temperaturze ok. 85°C. Po zakończeniu odpowietrzania zacznie się wzrost ciśnienia w kotle a zawartość zbiornika warzelnego zacznie dochodzić do wrzenia.
- c) Palniki wyposażone są w zabezpieczenie przeciwwypływowe, co wymaga podczas zapalania palnika pilotowego przytrzymania wciśniętego pokrętła zaworu gazowego w pozycji (✱) przez około 15 sek. Jest to czas niezbędny do nagrzania czujnika i zadziałania zabezpieczenia. W przypadku zaniku płomienia odcięcie dopływu gazu nastąpi po około 30 sek. Ponowne uruchomienie palnika możliwe jest po około 60 sek.
- d) Aby uzyskać wrzenie gotowanego produktu należy ustawić pokrętło wyłącznika głównego i regulatora temperatury na pozycję („8”) (rys.4e). Po uzyskaniu wrzenia intensywność ogrzewania regulować w zależności od potrzeb ustawiając pokrętło na pozycję od („4”) do („7”). Regulator temperatury będzie cyklicznie wyłączał i załączał palniki główne utrzymując w ten sposób temperaturę zawartości zbiornika warzelnego. Jednocześnie pomarańczowa lampka będzie cyklicznie gasnąć i zapalać się (rys.4e).

## **4 WSKAZANIA BEZPIECZEŃSTWA I HIGIENY PRACY**

 **Nieprzestrzeganie poniższych wskazań grozi poparzeniem lub porażeniem prądem elektrycznym.**

**Przed przystąpieniem do pracy, obsługujący powinien zapoznać się z zasadami:**

- **prawidłowej eksploatacji kotła na podstawie niniejszej dokumentacji techniczno-ruchowej,**
- **eksploatacji urządzeń elektrycznych, urządzeń gazowych, urządzeń ciśnieniowych, oraz bezpieczeństwa pracy w zapleczach kuchennych,**
- **udzielania pierwszej pomocy w nagłych przypadkach.**

**Szczególnie ważne jest, aby:**

- 1) Przed montażem urządzenia:
  - zdjąć opakowanie i upewnić się, czy urządzenie jest w nienaruszonym stanie. W razie wątpliwości nie użytkować go i zwrócić się do specjalisty. Materiał opakowaniowy nie powinien znajdować się w zasięgu dzieci, ponieważ stanowi potencjalne zagrożenie (torebki plastikowe, deski, gwoździe itp.)
  - upewnić się, czy dane znamionowe są zgodne z parametrami sieci gazowniczej i instalacji elektrycznej.
- 2) Przed pierwszym uruchomieniem kotła, oraz co najmniej raz w roku sprawdzić skuteczność ochrony przed porażeniem prądem elektrycznym.
- 3) Nie dopuszczać do wykonywania napraw i regulacji kotła osób do tego nieupoważnionych.
- 4) W razie skaleczenia, poparzenia lub porażenia prądem elektrycznym, niezwłocznie udzielić pierwszej pomocy
- 5) Zwracać uwagę na dzieci w czasie użytkowania kotłów, gdyż nie znają one zasad ich obsługi.
- 6) Szczególnie gorący zbiornik, komora spalania, instalacja odprowadzania spalin mogą być przyczyną poparzenia.
- 7) Nie zostawiać kotła bez nadzoru podczas użytkowania.
- 8) Uważać, aby elektryczne przewody przyłączeniowe używanego w kuchni sprzętu nie dotykały gorących części kotła ani nie przechodziły pod kotłem.
- 9) Nie otwierać zaworu z lejkiem do napełniania ogrzewacza (rys.5, poz.4) oraz kurka probierczego poziomu wody (rys.1, poz.9) przy ciśnieniu pary w ogrzewaczu większym od zera oraz podczas pracy kotła, gdyż można narażać się na poparzenie parą wodną.
- 10) Kontrolować wskazania ciśnieniomierza (manometru) w czasie gotowania.
- 11) Zachować ostrożność przy otwieraniu kurka manometrycznego (rys.5, poz.7), sprawdzaniu drożności zaworu bezpieczeństwa (rys.5, poz.5) oraz sprawdzaniu zaworu od i napowietrzającego (rys.5, poz.8) aby nie ulec poparzeniu gorącą parą wodną.
- 12) Nie przebywać w pobliżu armatury bezpieczeństwa (rys.5) podczas pracy kotła.
- 13) Zachować ostrożność przy podnoszeniu pokrywy kotła w czasie gotowania, aby zapobiec ewentualnemu poparzeniu zebraną pod pokrywą parą.
- 14) Nie wykonywać żadnych czynności i napraw związanych ze zlewaniem wody ze zbiornika ogrzewacza, wykręcaniem sondy, czujnika regulatora temperatury, kurka probierczego poziomu wody, zaworu z lejkiem do napełniania ogrzewacza, armatury bezpieczeństwa lub jej części oraz wymianą dysz palników, przed uprzednim odłączeniem zasilania elektrycznego, schłodzeniem kotła i upewnieniem się, że w zbiorniku ogrzewacza nie ma ciśnienia pary wodnej.
- 15) Do zbiornika warzelnego nie wlewać produktu powyżej oznaczonego wewnątrz zbiornika poziomu.
- 16) Zachować ostrożność przy opróżnianiu zbiornika warzelnego z gorących potraw.
- 17) Nie dotykać gorących części kotła np. pokrywy, kołnierza, osprzętu, kratki wylotowej spalin, części obudowy
- 18) Nie uderzać w pokrętła i palniki.
- 19) W czasie wykonywania napraw i konserwacji bezwzględnie odłączyć zasilanie elektryczne,
- 20) Po uzupełnianiu wody w zbiorniku ogrzewacza zdjąć dźwignię (rys.5, poz.12) z zaworu do napełniania ogrzewacza.



- 21) W razie poparzenia, skaleczenia, porażenia prądem elektrycznym lub zatrucia gazem, niezwłocznie udzielić pierwszej pomocy.
- 22) W przypadku stwierdzenia ulatniania się gazu z instalacji gazowej urządzenia należy:
- wygasić wszystkie źródła otwartego ognia i nie używać narzędzi i urządzeń powodujących iskrzenie (gniazda wtykowe, wyłączniki prądu, sprzęt RTV itp.),
  - zamknąć dopływ gazu do kotła przez zamknięcie zaworu odcinającego,
  - otworzyć drzwi i okna, przewietrzyć pomieszczenie,
  - zawiadomić osobę uprawnioną do usunięcia przyczyny.
- 23) Zapewnić odpowiednią wydajność urządzeń wentylacyjnych do odprowadzania par i produktów spalania.
- 24) Nie podłączać do instalacji gazowej żadnych przewodów uziemiających.
- 25) W przypadku zapalenia się gazu uchodzącego z nieszczelnej instalacji należy natychmiast zamknąć dopływ gazu przy pomocy zaworu odcinającego.
- 26) W przypadku zapalenia się gazu uchodzącego z nieszczelnego zaworu butli gazowej należy na butlę zarzucić mokry koc w celu ostudzenia butli, zakręcić zawór na butli. Po ostudzeniu wynieść butlę na otwartą przestrzeń. Zabrania się powtórnej eksploatacji butli.
- 27) Nie zasłaniać otworów ssawnych lub przeznaczonych do odprowadzania ciepła.
- 28) Prawdłowo czyścić powierzchnie, aby nie dopuścić do utleniania oraz uszkodzeń chemicznych czy mechanicznych.
- 29) Jeśli palniki główne nie chcą zapalić się w czasie nie dłuższym niż 10 sek. zgłosić kocioł do naprawy.
- 30) Stosować urządzenie wyłącznie do celów, do jakich je zaprojektowano. Wszelkie inne zastosowania są nieodpowiednie i należy je traktować jako niebezpieczne.



**Zabrania się mycia i polewania kotła oraz podłogi pod kotłem za pomocą strumienia bieżącej wody. Nieprzestrzeganie tej zasady grozi uszkodzeniem urządzenia i porażeniem prądem.**



**Nieodpowiednia i niezgodna z przepisami wentylacja w pomieszczeniu oraz niewłaściwe i niezgodne z przepisami odprowadzanie spalin z pomieszczenia, może spowodować gromadzenie się tlenu węgla. Należy w takim przypadku natychmiast wyłączyć zainstalowane urządzenia gazowe z eksploatacji.**

**Zatrucie tlenkiem węgla (CO)** można podejrzewać u osób, u których pojawiają się objawy, takie jak bóle głowy, zawroty głowy, szum w uszach, zaburzenia wzroku, zmiany psychiczne oraz uczucie odurzenia. Przy dłuższym okresie zatrucia następuje utrata przytomności, skurcze i wreszcie dochodzi do zatrzymania oddechu. U osób podejrzewanych o zatrucie należy jak najszybciej przerwać kontakt z tlenkiem węgla. Pierwsza pomoc polega na usunięciu zatrutego z pomieszczenia. Należy szeroko otworzyć drzwi i wstrzymując oddech otworzyć szeroko okno, aby powstał przeciąg, a następnie wynieść uszkodzowanego. Po wyniesieniu zatrutego natychmiast należy skontrolować jego oddech, w przypadku bezdechu trzeba rozpocząć sztuczne oddychanie. Jeśli oddycha, nieprzytomnego należy ułożyć na boku, zapewnić spokój, bezruch. Jak najszybciej wezwać karetkę pogotowia i zapewnić szybką pomoc lekarską.

## **4.1 Dozór Techniczny**

Kotły warzelne WKG.100.9, WKG.150.9 są urządzeniami pracującymi pod ciśnieniem.

Zgodnie z wymaganiami § 1, pkt.1a) Rozporządzenia Rady Ministrów z dnia 7 grudnia 2012r. w sprawie rodzajów urządzeń technicznych podlegających dozorowi technicznemu (Dz. U. 2012 Poz.1468) - kotły warzelne WKG.100.9, WKG.150.9 podlegają dozorowi technicznemu.

Mając na uwadze, że kotły warzelne typu WKG.100.9, WKG.150.9 nie spełniają wymagania § 1, pkt. 1 Rozporządzenia Ministra Gospodarki z dnia 21 grudnia 2005r. w sprawie zasadniczych wymagań dla urządzeń ciśnieniowych i zespołów urządzeń ciśnieniowych ( Dz. U. Nr 263 z 2005 r.) - w związku z tym, przepisów ww. rozporządzenia nie stosuje się do nich.

Kotły warzelny WKG.100.9, WKG.150.9 jako kotły małe podlegają dozorowi uproszczonemu. Stanowi o tym pkt. 19 załącznika "Formy dozoru technicznego i terminy badań technicznych" przywołanego przez § 26 Rozporządzenia Ministra Gospodarki, Pracy i Polityki Społecznej z dnia 9 lipca 2003r. W sprawie warunków technicznych dozoru technicznego w zakresie eksploatacji niektórych urządzeń ciśnieniowych (Dz. U. Nr 135 z 2003r.).

Zgodnie z wymaganiami Art. 15 ust.1 Ustawy o dozorze technicznym z dnia 21 grudnia 2000 r. (Dz. U. Nr 122 z 2002r. wraz ze zmianami wynikającymi z Art.45 Dz. U. Nr 96, poz. 959 z 2004 r.) decyzji zezwalającej na eksploatację kotłów warzelnych typu WKG.100.9, WKG.150.9 nie wydaje się. W związku z tym nie ma obowiązku ich zgłoszenia do właściwej jednostki dozoru technicznego.

Mając na uwadze powyższe, zabrania się dokonywać jakichkolwiek zmian w konstrukcji kotła, szczególne w odniesieniu do zbiornika warzelnego i armatury bezpieczeństwa. Upoważniony jest do tego wyłącznie producent.

## 5 INSTRUKCJA KONSERWACJI I NAPRAWY

- ⚠ **Konserwację, regulację i naprawy mogą wykonywać wyłącznie osoby do tego upoważnione i przeszkolone w zakresie obsługi urządzeń gazowych, ciśnieniowych i pracujących pod napięciem.**
- ⚠ **Przed przystąpieniem do prac konserwacyjnych i czyszczenia należy zamknąć dopływ gazu zaworem odcinającym, odłączyć kocioł od zasilania elektrycznego i poczekać aż wystygnie.**
- ⚠ **Zewnętrznych i wewnętrznych powierzchni nie czyścić substancjami żrącymi oraz zawierającymi chlorki. Nie używać ostrych metalowych szczotek, druciaków i podobnych narzędzi mogących porysować powierzchnie kotła.**

### 5.1 Konserwacja bieżąca

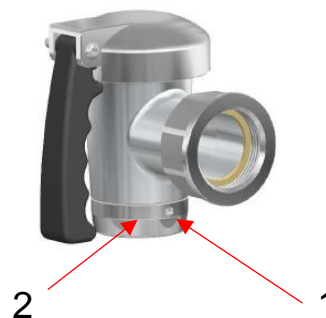
- 1) Należy utrzymywać urządzenie w stanie spełniającym wszelkie warunki higieniczno-sanitarne
- 2) Codziennie dokładnie umyć kocioł ciepłą wodą i wytrzeć do sucha. Części ze stali nierdzewnej czyścić wodą z płynem do mycia naczyń, dokładnie płukać i wysuszyć
- 3) Jeśli urządzenie ma być nie używane przez dłuższy czas, dokładnie natłuścić wszystkie stalowe powierzchnie za pomocą szmatki zwilżonej olejem wazelinowym w celu nałożenia warstwy ochronnej. Okresowo przewietrzać pomieszczenie
- 4) Nigdy nie używać materiałów ściernych takich jak: zmywaki stalowe, wata stalowa, szczotki stalowe bądź skrobaki, które mogą uszkodzić powierzchnie kotła.
- 5) Bezwzględnie unikać wszelkich kontaktów stałych lub okresowych części wykonanych ze stali nierdzewnej z materiałami korodującymi, aby nie powodować korozji galwanicznej.
- 6) **Przynajmniej raz w tygodniu lub częściej w zależności od potrzeb:**  
Umyć zawór spustowy po uprzednim wyjęciu stożka. Posmarować powierzchnie stożkowe zaworu spustowego smarem lub łojem. Zalecane smary: Molydal AL.BL , AL.SI 32, AGL 75AL, Nils Food TTF, Klübersynth UH1, Bechem Fluid W 68-3H. Smar **Molydal AL.BL** dostępny jest u producenta kotłów LOZAMET.

Aby wyjąć stożek zaworu, należy:

W przypadku zaworu spustowego RdF 01361007

- ustawić zawór w pozycji "otwarty" (rys.5A)
- wykręcić wkręt z gniazdem sześciokątnym poz. 1 używając klucza sześciokątnego 2,5 mm
- odkręcić ręką nakrętkę poz.2
- pociągnąć za rączkę do góry i wyjąć stożek

Aby zmontować zawór należy postępować w odwrotnej kolejności. Zwrócić uwagę aby uszczelka pod nakrętkę poz. 2 znalazła się we właściwym miejscu.



W przypadku zaworu spustowego BKE3-11.0.0

- ustawić zawór w pozycji "otwarty" (rys.5B) oraz docisnąć rączkę do korpusu zaworu
- pociągnąć za rączkę do góry i wyjąć stożek

- ⚠ **Brak właściwej konserwacji będzie skutkowało utratą gwarancji na zawór spustowy.**
  - Brak smarowania jest przyczyną powstawania nieszczelności zaworu spustowego.
  - Po każdym myciu i oczyszczeniu zaworu spustowego należy jego wewnętrzne powierzchnie stożkowe nasmarować zalecanym smarem. Zapewni to odpowiednią szczelność i trwałość zaworu.
  - W przypadku zauważenia nieszczelności należy nasmarować zawór zgodnie z niniejszą instrukcją.
  - Dopuszcza się kropłowe wycieki z zaworu pod warunkiem, że nie łączą się one w ciągły strumień.
- 7) **W razie konieczności usunąć zanieczyszczenia ze zbiornika-lejka (rys.5, poz.4).Przed każdym uruchomieniem kotła unieść do góry uchwyt zaworu bezpieczeństwa (rys.5, poz.9), następnie puścić.**
- 8) **Nie rzadziej niż raz w tygodniu sprawdzić drożność zaworu bezpieczeństwa (rys.5, poz.5). Przy ciśnieniu w ogrzewaczu 0,01÷0,03 MPa unieść przez chwilę (nie dłużej niż 1 sek.) uchwyt zaworu bezpieczeństwa (rys.5, poz.9).**
- 9) **Przynajmniej dwa razy w miesiącu sprawdzić drożność zaworu od- i napowietrzającego (rys.7, poz.8) przez chwilowe naciśnięcie przycisku (rys.7, poz.10). Aby nie ulec oparzeniu czynność tę wykonać używając długiego przedmiotu np. płaskiego śrubokręta.**

- ⚠ **Wykonując czynności wg pkt. 8 i 9 należy zachować szczególną ostrożność aby nie ulec oparzeniu gorącą parą wodną i skroplinami wydobywającymi się z zaworu bezpieczeństwa i odpowietrznika.**

- 10) **Przynajmniej raz na miesiąc**, w zależności od stopnia zanieczyszczenia wody zasilającej usunąć zanieczyszczenia z filtra do wody na instalacji doprowadzającej wodę do zasilania zbiornika ogrzewacza rys.8. W tym celu należy:
- odkręcić zaślepkę poz.2,
  - wyjąć sitko poz.3 z korpusu filtra, przepłukać wodą i usunąć zanieczyszczenia,
  - po oczyszczeniu sitka włożyć je do korpusu filtra i nakręcić zaślepkę.



**Brak filtra do wody oraz używanie wody o niskiej jakości nie spełniającej parametrów podanych w tabelicy 5 może spowodować zanieczyszczenie lub awarię elektrozaworu automatycznego napełniania ogrzewacza (rys.1, poz.31).**

- 11) **Okresowo kontrolować** stan sond górnego i dolnego poziomu wody (rys.4f, poz. 11a, 11b). W zależności od jakości wody i jej parametrów podanych w tabelicy 5 str. 5, czynności te należy wykonywać **raz do roku lub raz na pół roku**. Jeśli woda jest niskiej jakości i nie spełnia parametrów podanych w tabelicy 5 sprawdzanie sond należy wykonywać częściej np. **raz na kwartał, raz na miesiąc**.

W celu sprawdzenia należy złączyć wodę ze zbiornika ogrzewacza zgodnie z instrukcją pkt.3.3, a następnie wykręcić sondy poziomu wody (rys.4f, poz.11a, 11b) i (rys.4g), dokładnie oczyścić ich końcówki. Stan sondy górnego poziomu (rys.4f, poz.11b), można sprawdzić bez konieczności opróżniania ogrzewacza. Przy wykręcaniu sondy, przez króciec w którym jest zamontowana, może wylecieć pewna ilość wody. Należy zachować ostrożność i zwrócić uwagę aby woda nie zalała elementów osprzętu elektrycznego kotła.



**Jeśli stopień zakamienienia lub korozji końcówek sond jest taka, że próby ich oczyszczenia nie dają rezultatu i układ kontroli poziomu wody działa nieprawidłowo, należy wymienić sondy na nowe.**



**Czynności wg p.12 wykonywać po odłączeniu kotła od sieci elektrycznej, schłodzeniu zbiornika warzelnego, ogrzewacza i komory spalania oraz upewnieniu się, że w zbiorniku ogrzewacza nie ma ciśnienia pary wodnej.**

## **5.2 Konserwacja okresowa**

**Do użytkowania kotła należy okresowa kontrola i regulacja. Po okresie gwarancji raz na rok należy zlecić dokonanie przeglądu technicznego autoryzowanemu serwisowi.**

W szczególności należy:

- 1) Sprawdzić szczelność instalacji gazowej.
- 2) Sprawdzić ciśnienie gazu na wylocie zaworu SIT820 NOVA. W razie potrzeby dokonać regulacji (p. 2.3.3)
- 3) Sprawdzić prawidłowość działania manometru (wskaźnika ciśnienia) (rys.5, poz.2) przez podłączenie dodatkowego manometru kontrolnego do kurka manometrycznego (rys.5, poz.7).
- 4) Sprawdzić szczelność zaworu z lejkiem do napełniania ogrzewacza (rys.5, poz.4).
- 5) Sprawdzić prawidłowość działania przeciwwagi pokrywy kotła w razie konieczności rozmontować przeciwwagę, posmarować sprężynę grubo smarem ŁT4, zmontować przeciwwagę i dokonać regulacji.
- 6) Sprawdzić szczelność i w razie konieczności dokręcić złączki i wymienić uszczelki w elementach instalacji napełniania zbiornika warzelnego i instalacji automatycznego napełniania ogrzewacza kotła.
- 7) Odłączyć kocioł od sieci elektrycznej, sprawdzić i ewentualnie zacisnąć końcówki przewodów elektrycznych.
- 8) Sprawdzić skuteczność ochrony przed porażeniem prądem elektrycznym.
- 9) Ocenić szczelność połączeń gwintowych (króćców, złączek), w przypadku stwierdzenia nieszczelności należy złączkę lub króciec dokręcić bądź założyć nowe uszczelnienie.
- 10) W przypadku stwierdzenia nieszczelności zbiornika warzelnego należy kocioł zgłosić do naprawy.
- 11) Sprawdzić prawidłowość działania układu sterowania pracą palnika.
- 12) Sprawdzić działanie układu regulacji temperatury (p.5.4.1) i presostatu. W razie konieczności dokonać regulacji presostatu (p.5.4.2). W zależności od jakości wody i jej parametrów (str.5, tablica 5), czynności te należy wykonywać częściej np. raz na kwartał.



**Woda o niskiej jakości (str.5, tablica 5) może spowodować zakamienienie, osadzanie osadów na czujniku regulatora temperatury i presostatu, nieprawidłowe ich działanie lub uszkodzenie.**

- 13) Sprawdzić działanie układu kontroli poziomu wody i elektrozaworu automatycznego napełniania ogrzewacza (rys.1, poz.31). W razie konieczności wykręcić zawór i usunąć ewentualne zanieczyszczenia.

## **5.3 Naprawy i remonty**

Producent kotłów gazowych ŁÓDZKIE ZAKŁADY METALOWE "LOZAMET" Spółka z o.o. poprzez swoją służbę serwisową zapewnia naprawy u odbiorcy oraz przeprowadza naprawy w siedzibie producenta. Wszystkie czynności regulacyjne i naprawcze powinny być wykonywane przez uprawnionego specjalistę. Producent nie ponosi odpowiedzialności za niewłaściwe lub niezgodne z zaleceniami podanymi w niniejszej dokumentacji użytkowanie wyrobu.

## 5.4 Wykaz typowych uszkodzeń i zalecane sposoby naprawy

OBJAWY	PRZYCZYNA	SPOSÓB USUNIĘCIA
Zbiornik ogrzewacza kotła nie napełnia się mimo włączonego zasilania.	Zamknięty zawór odcinający.	Jeśli na panelu sterowniczym kotła świeci się czerwona lampka a zbiornik ogrzewacza nie napełnia się automatycznie, należy sprawdzić czy zawór odcinający dopływ wody jest otwarty i czy jest woda w sieci. Jeśli jest woda w sieci a zbiornik nadal nie napełnia się, oznacza to awarię elektrozaworu lub układu automatycznego napełniania ogrzewacza. Zgłosić kocioł do naprawy.
	Brak wody w instalacji zasilającej.	
	Awaria elektrozaworu napełniania.	
	Awaria układu regulatora poziomu wody.	
Palnik główny i pilotowy wyłącza się w czasie pracy kotła.	Zaniki lub spadki napięcia w instalacji elektrycznej w pomieszczeniu.	Naprawić instalację elektryczną w pomieszczeniu. Zaniki lub spadki napięcia mogą spowodować uszkodzenie osprzętu elektrycznego kotła między innymi cewki zaworu gazowego SIT 820 NOVA
Palnik główny i pilotowy wyłącza się w czasie pracy kotła.	Zanieczyszczenie regulowanej dyszy palnika pilotowego. Źle ustawiony płomień palnika pilotowego. Źle wyregulowana przesłona powietrza pierwotnego pilota	<ul style="list-style-type: none"> <li>- Wykręcić i wyjąć iglicę regulacyjną z korpusu pilota (rys.3, poz.12) przedmuchać przeczyszczyć iglicę.</li> <li><b>Przeczyszczyć otwór wylotu gazu w korpusie pilota</b> (rys.3, poz.12).</li> <li>- Wymienić „grzybek” pilota (rys.3, poz.14).</li> <li>- Wyregulować płomień pilota pkt 2.3.2 - aby układ działał prawidłowo płomień nie powinien być zbyt mały ani zbyt duży.</li> <li>- Sprawdzić czy przesłona regulacyjna powietrza pierwotnego pilota (rys.3, poz.13) jest całkowicie otwarta pkt 2.3.2.</li> <li>- Wymienić uszkodzoną termoparę.</li> <li>- Wymienić uszkodzoną płytkę z przekaźnikiem (rys.9, poz.K1).</li> <li>- Wymienić uszkodzoną cewkę.</li> </ul>
	Uszkodzenie termopary Uszkodzenie przekaźnika współpracującego z termoparą Uszkodzenie cewki palnika pilotowego zaworu SIT 820 NOVA.	
Brak podtrzymania płomienia palnika pilotowego.		
Palnik główny nie zapala się, czuć ulatniający się gaz.	Uszkodzenie palnika Zanieczyszczone otwory płomieniowe.	Wymienić uszkodzony palnik.
Palnik główny nie zapala się.	Uszkodzenie cewki głównego zaworu SIT 820 NOVA.	Wymienić uszkodzoną cewkę zaworu.
Zapalacz nie zapala palnika pilotowego, brak iskry.	Uszkodzenie przewodu zapal. Uszkodzenie elektrody. Uszkodzenie generatora iskry.	Wymienić uszkodzony element.
Nie można załączyć lub wyłączyć palnika głównego regulatorem temperatury.	Uszkodzenie regulatora temperatury.	Wymienić uszkodzony regulator temperatury (p.5.4.1).
Kocioł wolno grzeje nie można uzyskać wrzenia.	Uszkodzenie od- i napowietrznika.	<ul style="list-style-type: none"> <li>- Sprawdzić czy otworki w korpusie od- i napowietrz. nie są zanieczyszczone. W razie konieczności przeczyszczyć miękkim drutem np. miedzianym</li> <li>- Sprawdzić czy przycisk (rys.5, poz. 10) po lekkim naciśnięciu przesuwają się do dołu oraz czy powracają do pierwotnego położenia. Jeśli nie należy wymienić uszkodzony od- i napowietrznik.</li> </ul>
Nie można uruchomić ogrzewania kotła mimo właściwego poziomu wody w zbiorniku ogrzewacza.	Awaria układu kontroli poziomu wody.	Wykręcić sondy poziomu wody (rys.4f, poz.11a, 11b) i (rys.4g) przeczyszczyć ich czujniki oraz sprawdzić połączenia elektryczne. Jeśli nie można nadal uruchomić kotła należy wymienić regulator poziomu wody na nowy (rys.9, poz.UE1).
Ogrzewacz kotła nie napełnia się wodą.	Awaria elektrozaworu napełniania.	Sprawdzić czy jest podawane napięcie na cewkę elektrozaworu (rys.1, poz.31). Sprawdzić czy elektrozawór napełniania oraz elementy instalacji doprowadzające wodę są drożne. Rozkręcić instalację przeczyszczyć jej elementy. W przypadku uszkodzenia wymienić na nowy.
Podczas pracy kotła następuje pełne otwarcie zaworu bezpieczeństwa.	Zbyt małe napełnienie kotła	Patrz p.1.2 i 3.7 Napełnienie optymalne najniższe.
		Dla kotłów wykonanych w opcji z presostatem. Wyregulować presostat (p.5.4.2). Jeśli nie można wyregulować wykręcić presostat, sprawdzić czy końcówka nie jest zanieczyszczona. W razie uszkodzenia wymienić na nowy i dokonać regulacji.

## BŁĘDY INSTALACJI I KONSERWACJI, AWARIE CZUJNIKÓW (SOND) POZIOMU WODY

1	Nieprawidłowe podłączenie.	Zamiana masy z przewodem sygnałowym sondy dolnej.	Po włączeniu zasilania <b>miga czerwona lampka</b> . Kocioł nie działa – <b>sygnalizacja awarii</b> .
2	Nieprawidłowe podłączenie.	Zamiana masy z przewodem sygnałowym sondy górnej.	Po włączeniu zasilania <b>miga czerwona lampka</b> . Kocioł nie działa – <b>sygnalizacja awarii</b> .
3	Nieprawidłowe podłączenia.	Zamiana przewodów sygnałowych sondy dolnej z sondą górną.	<p><b>Pierwsze napełnianie.</b> Po włączeniu zasilania <b>zapala się czerwona lampka</b> i zbiornik ogrzewacza napełnia się. Po osiągnięciu przez wodę poziomu sondy dolnej <b>miga czerwona lampka</b>. Kocioł nie działa – <b>sygnalizacja awarii</b>.</p> <p><b>Napełniony zbiornik ogrzewacza.</b> Po włączeniu zasilania przy napełnionym zbiorniku ogrzewacza <b>miga czerwona lampka</b>. Kocioł nie działa – <b>sygnalizacja awarii</b>.</p>
4	Awaria sondy dolnej.	Odlączenia przewodu sygnałowego od sondy dolnej. Zakamienienie końcówki sondy dolnej - brak kontaktu czujnika z wodą.	<p><b>Pierwsze napełnianie.</b> Po włączeniu zasilania <b>zapala się czerwona lampka</b> i elektrozawór zaczyna napełniać zbiornik ogrzewacza. Po osiągnięciu poziomu sondy dolnej nadal świeci się czerwona lampka, elektrozawór nadal napełnia zbiornik ogrzewacza. Gdy poziom wody osiągnie sondę górną zaczyna <b>migać czerwona lampka</b>. Kocioł nie działa – <b>sygnalizacja awarii</b>.</p> <p><b>Napełniony zbiornik ogrzewacza. Poziom wody poniżej sondy górnej.</b> Po włączeniu zasilania <b>zapala się czerwona lampka</b> i elektrozawór zaczyna napełniać zbiornik wodą w cyklach czasowych. Gdy poziom wody osiągnie sondę górną zaczyna <b>migać czerwona lampka</b>. Kocioł nie działa – <b>sygnalizacja awarii</b>.</p>
5	Awaria sondy górnej.	Odlączenia przewodu sygnałowego od sondy górnej. Zakamienienie końcówki sondy górnej - brak kontaktu czujnika z wodą.	<p><b>Pierwsze napełnianie.</b> Po włączeniu zasilania <b>zapala się czerwona lampka</b> i elektrozawór zaczyna napełniać zbiornik ogrzewacza. Po osiągnięciu poziomu sondy dolnej gaśnie czerwona lampka a <b>zapala się zielona lampka</b>. Elektrozawór nadal napełnia zbiornik. <b>Woda zaczyna przelewać się przez zawór bezpieczeństwa – awaria kotła.</b></p> <p><b>Napełniony zbiornik ogrzewacza.</b> Po włączeniu zasilania kocioł normalnie pracuje. Gdy poziom wody w zbiorniku ogrzewacza obniży się poniżej sondy dolnej elektrozawór zacznie napełniać zbiornik w cyklach czasowych. <b>Woda zaczyna przelewać się przez zawór bezpieczeństwa – awaria kotła.</b></p>
6	Awaria sondy dolnej.	Zwarcie przewodu sygnałowego sondy dolnej z masą. Kontakt końcówki sondy dolnej ze zbiornikiem.	Po włączeniu zasilania <b>miga czerwona lampka</b> . Kocioł nie działa – <b>sygnalizacja awarii</b> .
7	Awaria sondy górnej.	Zwarcie przewodu sygnałowego sondy górnej z masą. Kontakt końcówki sondy górnej ze zbiornikiem.	Po włączeniu zasilania <b>miga czerwona lampka</b> . Kocioł nie działa – <b>sygnalizacja awarii</b> .

## USTAWIENIA PRZEŁĄCZNIKÓW DIP NA PŁYTCIE REGULATORA POZIOMU WODY LM-ZS7


Ustawienia przełącznikami DIP na płycie regulatora poziomu wody LM-ZS7 cykli czasowe dozowania wody przez elektrozawór napełniania ogrzewacza:

**Kotły 60, 80, 100, 150, 200 litrów**  
 Ustawione 20 s pracy elektrozaworu  
 - DIP nr 1 – pozycja 0 – OFF wyłączony  
 - DIP nr 2 – pozycja 1 – ON włączony  
 Ustawiony cykl 60 sekundowy  
 - DIP nr 3 – pozycja 0 - OFF wyłączony

**Kotły 250, 300, 350 litrów**  
 Ustawione 30 s pracy elektrozaworu  
 - DIP nr 1 – pozycja 1 – ON włączony  
 - DIP nr 2 – pozycja 0 – OFF wyłączony  
 Ustawiony cykl 60 sekundowy  
 - DIP nr 3 – pozycja 0 - OFF wyłączony

DIP	1	2	3	tZR
E1 - ONtime				(LR dolny)
10 s	0	0	-	11 s
20 s	0	1	-	22 s
30 s	1	0	-	33 s
40 s	1	1	-	44 s
E1 - period				
60 s	-	-	0	
120 s	-	-	1	

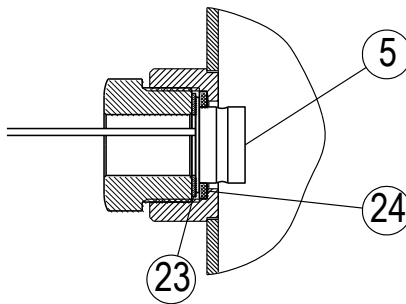
1 - pozycja ON  
 0 - pozycja OFF



## 5.4.1 Wymiana i sprawdzenie działania regulatora temperatury

Po wymianie regulatora temperatury na nowy należy sprawdzić jego działanie.

- Podczas montażu czujnika regulatora temperatury (poz.5) należy zwrócić uwagę aby prawidłowo zamontować uszczelkę poz.24 i podkładkę poz.23.
- Nakrętkę mocującą czujnik (nakrętka naciska na podkładkę poz.23, podkładka na kołnierz czujnika, kołnierz czujnika na uszczelkę poz.24) **dokręcać ostrożnie tak aby nie uszkodzić czujnika regulatora.** Uszkodzenie czujnika regulatora spowoduje ciągłą pracę palnika głównego, brak możliwości regulacji temperatury i wzrost ciśnienia w zbiorniku ogrzewacza.
- Po zamontowaniu regulatora temperatury włączyć kocioł i sprawdzić jego działanie. Ustawić pokrętko regulatora na poz.4. Powinno nastąpić załączenie palnika głównego. Jednocześnie powinna się zapalić się pomarańczowa lampka. Po osiągnięciu nastawionej temperatury powinno nastąpić wyłączenie palnika głównego a pomarańczowa lampka powinna zgasnąć. Po spadku temperatury o kilka stopni Celsjusza palnik powinien się ponownie załączyć. Regulator temperatury będzie utrzymywał temperaturę w zbiorniku warzelnym przez cykliczne załączenie i wyłączenie palnika głównego. Jednocześnie pomarańczowa lampka będzie cyklicznie gasnąć i zapalać się.
- Sprawdzić szczelność zamontowania czujnika regulatora temperatury.



## 5.4.2 Wymiana regulacja i sprawdzenie działania presostatu

Dotyczy kotłów w opcji wykonania z presostatem.

Po wymianie presostatu na nowy należy przeprowadzić regulację oraz sprawdzić jego działanie.

Podczas próby nie powinien działać regulator temperatury.

Napełnić kocioł małą ilością wody, taką aby ciśnienie w ogrzewaczu wzrosło do wartości **0,05 MPa**.

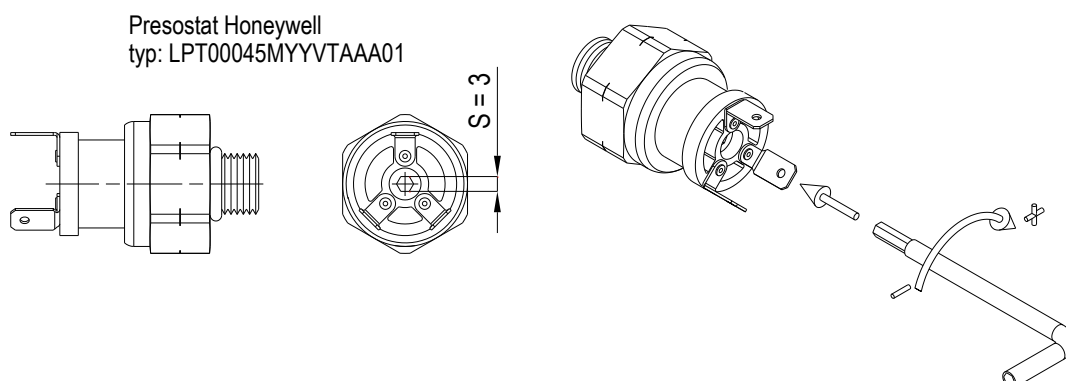
- Presostat powinien wyłączyć palnik główny **gdy zawór bezpieczeństwa zaczyna uwalniać parę ale jeszcze nie następuje jego pełne otwarcie.**
- Wyłączenie palnika głównego powinno nastąpić przy ciśnieniu w ogrzewaczu kotła mniejszym od ciśnienia pełnego otwarcia zaworu bezpieczeństwa nie więcej niż o **0,002 MPa**.
- Po wyłączeniu i spadku ciśnienia presostat powinien ponownie załączyć palnik główny.
- Po regulacji doprowadzić do 2 ÷ 3 wyłączeń i ponownych załączeń palnika głównego aby ustabilizować działanie presostatu.

Regulację wykonać izolowanym kluczem o końcówce sześciokątnej o rozmiarze 3 mm.

Obracając śrubę regulacyjną presostatu w prawo zwiększamy ciśnienie wyłączenia a obracając w lewo zmniejszamy ciśnienie wyłączenia palnika głównego kotła.



**Podczas wykonywania regulacji zachować szczególną ostrożność aby nie narazić się na porażenie prądem elektrycznym i poparzeniem gorącą parą wodną.**





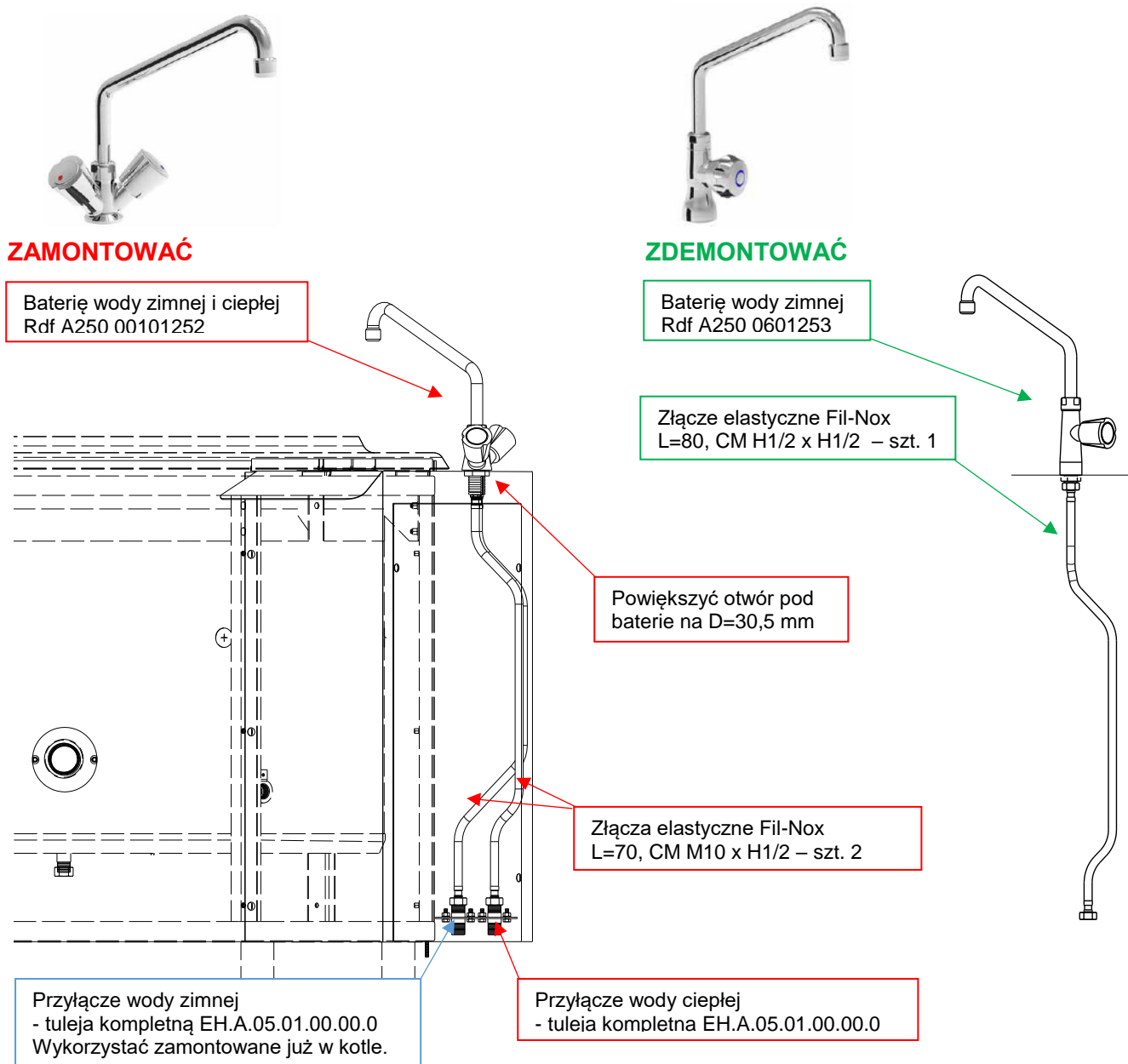
## 5.5 Opcja wykonania kotłów z przyłączami oraz baterią wody zimnej i ciepłej

Na zamówienie kocioł może być wykonany w opcji z przyłączami i baterią wody zimnej i ciepłej. Przeróbki kotła można wykonać także w miejscu jego użytkowania. W celu przeróbki kotła należy zamontować Instalacja wody zimnej i ciepłej (z baterią podwójną A250) nr OC.C.25.05.00.00/OWZC.

- 1) Zdemontować:
  - Baterię wody zimnej Rdf A250 0601253 – szt. 1
  - Złącze elastyczne Fil-Nox L=80, CM H1/2 x H1/2 – szt. 1
- 2) Powiększyć otwór pod baterię w obudowie kotła z D= 22 mm na D=30,5 mm.
- 3) Zamontować instalacja wody zimnej i ciepłej
  - Przyłącze wody ciepłej - tuleję kompletną EH.A.05.01.00.00.0 – szt. 1
  - Baterię wody zimnej i ciepłej Rdf A250 00101252 – szt. 1
  - Złącza elastyczne Fil-Nox L=70, CM M10 x H1/2 – szt. 2

Wężyki L=40 cm będące w komplecie z baterią są nieprzydatne i należy je zdemontować.

- 4) Przeprowadzić próby szczelności instalacji wodnej.



## 6 WYPOSAŻENIE STANARDOWE I OPCJE WYKONANIA

Standardowo kocioł wyposażony jest między innymi w:

- Przyłącze instalacji gazowej - rys.1 poz.28, 29 (kolanko + przedłużacz) - *zapakowane w zbiorniku*
- Armaturę bezpieczeństwa z przyłączem - *zapakowana w zbiorniku*
- Baterię wodną pojedynczą wody zimnej
- Zawór spustowy strawy
- Sito filtrujące
- Filtr do wody (instalacji zasilającej napełnianie ogrzewacza) - *zapakowany w zbiorniku*
- Dokumentację Techniczno-Ruchową
- Kartę gwarancyjną

Opcje wykonania kotła na zamówienie:

- Instalacja wody zimnej i ciepłej (z baterią podwójną A250) - OC.C.25.05.00.00.0/OWZC
- Presostat utrzymujący ciśnienie pary wodnej - OC.A.15.10.01.00.2/C40

## 7 WYKAZ CZĘŚCI

Nazwa części	Nr rysunku / normy	Rys.	Poz.
<b>ZESPÓŁ PALNKOWY</b>			
Palnik główny POLIDORO 102.0141.20, Fi =40 mm, L=398 mm - szt.3	OC.G.13.03.00.06.9/C00 0789-195-1002-00	3	1
Palnik pilotowy z regulatorem przepływu kmpł. - szt.1	OC.G.13.03.02.00.9/C00	3	11, 14
Korpus palnika pilotowego z regulatorem przepływu SIT G2.001.004	OC.G.13.03.02.00.9/C01 0919-201-0007-00	3	11
Głowica pilota SIT 0.975.004	0919-201-0011-00	3	14
Przesłona powietrza SIT 0.912.001	0789-641-1801-00	3	13
Obudowa SIT 0.978.003/G6.055.002	0789-641-1802-00	3	-
Obudowa SIT 0.978.004/G6.056.002	0789-641-1802-00	3	-
Wkręt obudowy SIT 0.953.007/G6.031.005	0789-641-1802-00	3	-
Złączka M10x1 pod rurkę pilota ø 6 SIT 0.958.031/G6.032.072	GC.H.03.02.00.00.0/C12	3	19, 20
Elektroda zapłonowa LF 3020068	OC.G.13.03.02.00.9/C07	3	17
Termopara L=850 tuleja A1 nakrętka M9x1 SIT 0.200.254	GH.A.03.00.00.00.1/C22	3	15
Przewód zapalacza (Generator – Elektroda) L=1.5 m	OC.G.10.10.01.00.10/A/C04	-	-

<b>ARMATURA GAZOWA</b>			
Zespół zaworu SIT 820 NOVA	OC.G.13.03.01.00.10/C00	4b	
Zawór gazowy elektromagnetyczny SIT 820 NOVA 0.820.010	GC.A.03.03.00.00.0/C00	4b	
Cewka elektrozaworu EV2 (do zaworu SIT 820 NOVA) SIT 0.967.064	GC.A.03.00.00.00.0/C99	4b	12
Kabel i złączka do cewki zaworu (do SIT 820NOVA) SIT 0.960.103	1123-326-5000-00	4b	12
Wyłącznik regulatora ciśnienia dla gazów płyn. B/P i P SIT 0.907.037	GC.A.03.00.00.00.0/C63	4c	4
Mikrowyłącznik generatora (do SIT 820 NOVA) SIT 0.27.012	GC.H.03.02.00.00.0/C02	4b	11
Nakrętka M24x1,5 pod rurkę ø 16 PEL 0907-3 (0789-635-0019-00)	OC.G.10.03.00.00.11/C30	4b	5, 6
Pierścień zaciskowy ø 16 PEL 0960 (0789-635-0018-00)	OC.G.10.03.00.00.11/C28	4b	5, 6
Złączka M10x1 pod rurkę pilota ø 6 SIT 0.958.031/G6.032.072	GC.H.03.02.00.00.0/C12	4b	-
Złączka przerywacza termopary M9X1 SIT 0.974.402	GC.H.03.02.00.00.0/C03	4b	8

<b>Przyłącze gazu</b>			
Przedłużacz G1/2" 15M - L50 Kod 0200060	0616-173-3835-00	1	28
Kolanko nakrętno-wkrętne G1/2" Kod 6042420	0616-113-4409-00	1	29

<b>Dysze do gazów - palniki główne po 3 sztuki</b>			
Dysza AL210 - do gazów E, H [20mbr]	GH.A.03.01.00.12.0	3	3
Dysza AL240 - do gazu Lw [20mbr]	GH.A.03.01.00.17.0	3	3
Dysza AL125 - do gazu B/P [37mbr]	GH.A.03.01.00.10.0	3	3
Dysza AL135 - do gazu P [37mbr]	GH.A.03.01.00.11.0	3	3



OSPRZĘT ELEKTRYCZNY			
Wyłącznik główny z regulatorem temperatury	OC.G.13.10.01.00.0/C99	4f	1
Wyłącznik krzywkowy (wyłącznik główny) EGO 49.21015.300	OC.G.13.10.01.00.0/C07	4f	1
Regulator temperatury EGO 55.13022.500 30-120°C (patrz p.5.4.1)	GC.A.03.00.00.00.0/C18	4f	1
Element złączny (wyłącznik krzywkowy- regulator) EGO 617.079	OC.G.10.10.01.00.10A/C35	4f	1
Regulator poziomu wody LM ZS-7	OC.G.10.10.01.00.10A/C34	9	UE1
Sonda kompletna z podkładką (dolnego i górnego poziomu wody) SK-15	OC.A.15.10.03.00.0/C00	4g	-
Presostat LPT00045MYV/TAAA01 (patrz p.5.4.2) - opcja wykonania	OC.A.15.10.01.00.2/C40	-	-
Płytko drukowana z przekaźnikiem	OC.G.13.10.01.05.0/L40/C0	9	K1
Generator wysokonapięciowy MIFLEKS W10T 2A	GC.H.10.01.04.00.1/C34	4f	3
Pokrętko 0° - oś 6/4.6 mm	EH.A.10.05.01.00.0/0	4e	-
Oznacznik pierścieniowy 0-8	EC.O.08.10.00.02.5/7/C00	4e	-
Lampka sygnalizacyjna (zielona)	EH.A.10.04.03.00.0/C18	4e	-
Lampka sygnalizacyjna (czerwona)	GC.A.03.00.00.00.0/C56	4e	-
Lampka sygnalizacyjna (pomarańczowa)	EH.A.10.04.03.00.0/C17	4e	-

POZOSTAŁY OSPRZĘT			
Przeciwwaga pokrywy Rdf	OC.A.15.06.00.00.9/C07	1	4
Przeciwwaga pokrywy Loz/Rdf	OC.A.10.25.00.00.9/C00		
Przeciwwaga pokrywy Loz	OC.A.10.20.00.00.9/C00	1	4
Sprężyna Ø 5 mm przeciwwagi	OC.A.10.25.00.01.9/C00	1	4
Zawór spustowy 1 1/2" Rdf 01361007	OC.A.15.00.00.00.9/C23	1	8
Zawór spustowy 1 1/2" – zamiennie z Rdf 01361007	BKE3-11.0.0/C99	1	8
Armaturo zabezpieczenia	AC.H.09.00.00.00.0/C00	5	-
Manometr 212.53.063 0,1MPa M12x1,5 CL1,6 (140°C) kod.12843203	AC.H.09.00.00.02.3	5	2
Kurek T-a-Ms-3-6-A (M12x1,5)	AC.H.09.00.00.00.0/C09	5	7
Zawór zabezpieczenia typ KW7	KW7-8.3.0.0/C01	5	5
Zawór do napełniania 1/2" z lejkiem	OC.C.25.09.03.00.0/C00	5	12
Od- i napowietrznik 1/2" Echtermann 6700.20	AP.F.06.00.00.00.0/C06	5	8
Zawór R154 Ø13,5 reg. 10-12 l/min R.P.E 154 001 230V	OC.G.15.05.00.00.11A/C22	4f	13
Zawór zwrotny klapowy PHA-021	AC.F.05.10.00.00.51/C00	4f	14
Filtr do wody 1/2" Typ 2 4990000 Valvex	AE.N.15.00.00.00.0/C15	6	-
Złącze elastyczne Fil-Nox L=80, CM H1/2 x H1/2 - do baterii pojedynczej	0614-188-5257-00	-	-
Wylewka 3/4 z podstawką Rdf 01118253 - do baterii zlewozmywakowej A250 należy zdemontować podstawkę	BCE9.10.05.00.00.6/C35 0615-722-0005-00	-	-
Bateria zlewozmywakowa pojedyncza A250 Rdf 00501253 - standard	0616-124-1051-00	1	12
Bateria zlewozmywakowa podwójna A250 RdF 00101252 - opcja	0616-124-1050-00	1	12
Instalacja wody zimnej i ciepłej (z baterią podwójną A250) - opcja	OC.C.25.05.00.00.0/OWZC	1	12

Uszczelki			
Uszczelka ø 27 x 37 x 3 FA-O - pod zawór zabezpieczenia	AC.H.09.00.00.00.0/C03	5	3
Uszczelka ø 22 x 27 x 1.5 FA-O - pod od- i napowietrznik	AC.H.09.00.00.00.0/C10	5	11
Uszczelka ø 20 x 27 x 2 FA-O - pod czujnik regulatora temperatury	1362-935-0019-00	4f	10
Uszczelnienie kompl. regulatora temperatury	KG7-0.0.9.A	4f	10
Uszczelka ø 21x 26 x 2.5 Cu+Ba - pod korek spustu G1/2"	AC.H.01.00.00.00.1/C42	1	18
Pierścień uszczelniająca EPDM 70-N- 11,3 x 2,4 - pod sondę	GC.A.02.00.00.00.0/C29	4g	2
Uszczelka: guma silikon MVQ ø 20x4,2x1,5 - do zaworu zwrot. PHA-021	AC.F.05.10.00.00.51/C00	4f	14

## 8 OPISY ZAŁĄCZONYCH RYSUNKÓW

### Rysunek 1 - Widok kotła

- A - Przyłącze instalacji gazowej
- K - Króciec pomiarowy ciśnienia gazu
- B - Wyprowadzenie przewodu zasilającego instalacji elektrycznej
- CU - Przyłącze wody napełniania ogrzewacza (płaszcz)
- Cz - Przyłącze wody zimnej
- Cc - Przyłącze wody ciepłej

- |    |   |    |   |
|----|---|----|---|
| 1  | Obudowa kotła   | 22 | Lampki sygnalizacyjne                               |
| 2  | Zbiornik warzelny                                       | 23 | Ośłona skrzynki sterowniczej                        |
| 3  | Pokrywa zbiornika                                       | 24 | Wkręty mocujące osłonę skrzynki sterowniczej        |
| 4  | Przeciwwaga pokrywy                                     | 25 | Wkręty mocujące osłonę kontrolną instalacji gazowej |
| 5  | Uchwyt pokrywy  | 26 | Wkręty mocujące osłonę zaworu SIT 820 NOVA          |
| 6  | Ośłona kontrolna instalacji gazowej                     | 27 | Ośłona zaworu SIT 820 NOVA                          |
| 7  | Otwór do obserwacji płomienia                           | 28 | Przedłużacz 1/2"                                    |
| 8  | Zawór spustowy strawy                                   | 29 | Kolanko przyłączeniowe 1/2"                         |
| 9  | Zawór gazowy SIT 820 NOVA                               | 30 | Króciec przyłącza gazu G1/2"                        |
| 10 | Lejek do napełniania płaszcz                            | 31 | Elektrozawór napełniania ogrzewacza                 |
| 11 | Wylewka baterii do wody                                 | 32 | Wąż do wody   |
| 12 | Bateria do napełniania kotła wodą                       | 33 | Zawór zwrotny                                       |
| 13 | Kratka osłonowa komina                                  | 34 | Sonda dolnego poziomu wody w ogrzewaczu             |
| 16 | Zawór bezpieczeństwa                                    | 35 | Sonda górnego poziomu wody w ogrzewaczu             |
| 17 | Manometr z kurkiem trójdrożnym                          | 36 | Presostat – opcja wykonania                         |
| 18 | Króciec spustu wody z płaszcz kotła                     |    |   |
| 19 | Sitko   |    |   |
| 20 | Pokrętło zaworu SIT 820 NOVA                            |    |   |
| 21 | Pokrętło wyłącznika głównego i z regulatora temperatury |    |   |

### Rysunek 2 - Ustawienie kotłów w pomieszczeniu (zalecane)

### Rysunek 3 - Zespół palników i pilota

- |    |                                     |    |  |
|----|-------------------------------------|----|--|
| 1  | Palniki główne                      | 11 | Korpus pilota                          |
| 2  | Kolektor zasilający                 | 12 | Regulator przepływu pilota             |
| 3  | Dysze palników głównych             | 13 | Przesłona powietrza pierwotnego pilota |
| 4  | Przesłona powietrza pierwotnego     | 14 | Pilot                                  |
| 5  | Rura zasilająca kolektor            | 15 | Termopara                              |
| 6  | Pierścień zaciskowy rury kolektora  | 16 | Wspornik pilota                        |
| 7  | Nakrętka zaciskowa rury kolektora   | 17 | Elektroda zapalająca                   |
| 8  | Śruby mocujące kolektor             | 18 | Rura zasilająca pilota                 |
| 9  | Wkręty mocujące przesłony powietrza | 19 | Nakrętka rury pilota                   |
| 10 | Króciec pomiarowy                   | 20 | Pierścień zaciskowy rury pilota        |

### Rysunek 4a - Instalacja gazowa kotła

- |    |  |     |  |
|----|--|-----|--|
| 1. | Elektromagnetyczny zawór gazowy SIT 820 NOVA | 8.  | Kolanko przyłączeniowe 1/2"  |
| 2. | Pokrętło zaworu                              | 9.  | Króciec pomiarowy ciśnienia zasilania gazu (przed zaworem) - na wlocie |
| 3. | Regulacja palnika pilotowego                 | 10. | Króciec pomiarowy ciśnienia regulowanego gazu (za zaworem) – wylocie   |
| 4. | Rura zasilająca                              | 11. | Króciec przyłącza gazu G1/2"   |
| 5. | Rura kolektora                               | A   | Przyłącze instalacji gazowej (poz.7, 8)                                |
| 6. | Rura pilota                                  |     |  |
| 7. | Przedłużacz 1/2"                             |     |  |

### Rysunek 4b - Elektromagnetyczny zawór gazowy SIT 820 NOVA

- |    |                                     |     |   |
|----|-------------------------------------|-----|---|
| 1. | Korpus                              | 8.  | Przyłącze termopary                             |
| 2. | Pokrętło                            | 9.  | Króciec pomiarowy ciśnienia na wlocie do zaworu |
| 3. | Regulator ciśnienia zaworu gazowego | 10. | Króciec pomiarowy ciśnienia na wylocie          |
| 4. | Regulator palnika pilotowego        | 11. | Mikro wyłącznik generatora wysokonapięciowego   |
| 5. | Przyłącze wlotowe                   | 12. | Cewka zaworu                                    |
| 6. | Przyłącze wylotowe                  |     |   |
| 7. | Przyłącze pilota                    |     |   |

### Rysunek 4c - Wyłączenie regulatora ciśnienia zaworu gazowego SIT 820 NOVA

1. Osłonka wkrętu regulacyjnego
2. Wkręt regulacyjny ciśnienia gazu na wylocie zaworu gazowego
3. Sprężynka
4. Wyłącznik regulatora ciśnienia

### Rysunek 4d - Panel sterowania - osłona dolna. Pokrętko zaworu gazowego SIT 820 NOVA

### Rysunek 4e - Panel sterowania - osłona górna. Pokrętko wyłącznika głównego i regulatora temperatury

### Rysunek 4f - Rozmieszczenie instalacji elektrycznej kotła

- |   |   |
|---|---|
| 1. Wyłącznik główny i regulator temperatury | 9. Wkręty mocujące skrzynkę sterowniczą   |
| 2. Skrzynka sterownicza                     | 10. Czujnik regulatora temperatury        |
| 3. Generator wysokonapięciowy               | 11a. Sonda pomiarowa dolnego poziomu wody |
| 4. Lampki kontrolne                         | 11b. Sonda pomiarowa górnego poziomu wody |
| 5. Listwa przyłączeniowa                    | 12. Presostat - opcja wykonania           |
| 6. Mocowanie przewodu zasilającego          | 13. Elektrozawór napełniania              |
| 7. Przewód zasilający                       | 14. Zawór zwrotny                         |
| 8. Pokrywa skrzynki sterowniczej            |   |

### Rysunek 4g - Sondy pomiarowe poziomu wody dolnego i górnego - (rys.4f p.11a i 11b)

1. Sonda
2. Pierścień uszczelniający
3. Podkładka
4. Dociskacz
5. Zbiornik kotła

### Rysunek 5 - Armatura bezpieczeństwa

- |  |   |
|--|---|
| 1. Korpus                                    | 8. Zawór od- i napowietrzający                |
| 2. Manometr (wskaźnik ciśnienia)             | 9. Uchwyt zaworu bezpieczeństwa               |
| 3. Uszczelka 27x36x3                         | 10. Przycisk zaworu od- i napowietrzającego   |
| 4. Zawór z lejkiem do napełniania ogrzewacza | 11. Uszczelka 27x22x1.5                       |
| 5. Zawór bezpieczeństwa typ KW7              | 12. Dźwignia zaworu do napełniania ogrzewacza |
| 6. Uszczelka 6.2x11x2                        | 13. Dźwignia kurka manometrycznego            |
| 7. Kurek manometryczny                       |   |

### Rysunek 6 - Filtr do wody (instalacji zasilającej napełnianie ogrzewacza)

1. Korpus
2. Zaślepka
3. Sitko kompletne
4. Pierścień uszczelniający

### Rysunek 7A - Położenia zaworu spustowego strawy RdF 01362007 / 01361007

### Rysunek 7B - Położenia zaworu spustowego strawy BKE3-11.0.0

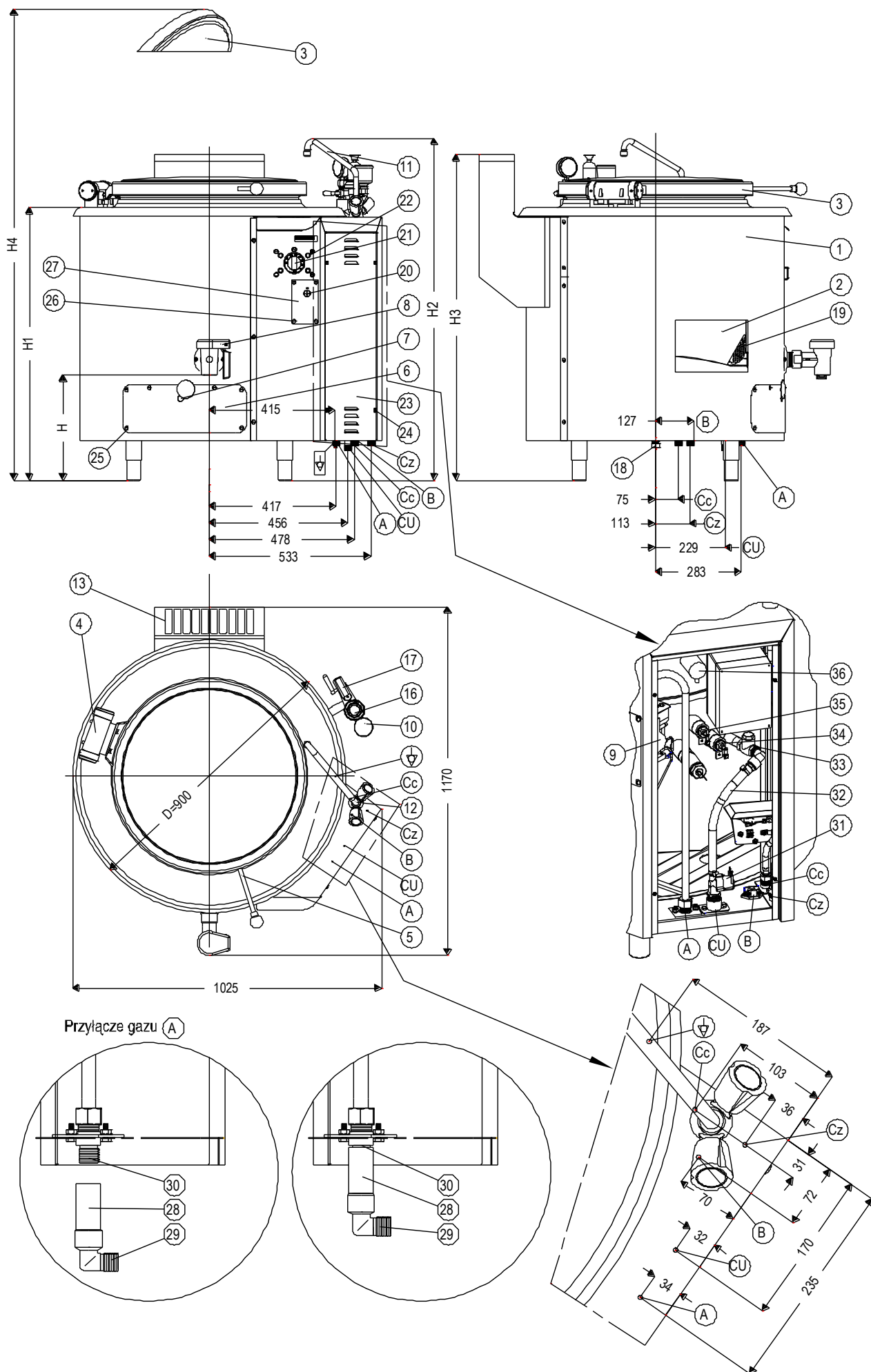
### Rysunek 8 - Schemat instalacji elektrycznej kotła

- X1 – listwa przyłączeniowa (210 SIMET)  
X3 – listwa zaciskowa (210 SIMET)  
G1 – generator wysokonapięciowy (W10T-2A MIFLEX)  
K1 – płytki kompletne PD-KG-1P-L (OC.G.13.10.01.05.0/L)  
H1, H2 – lampka sygnalizacyjna zielona (C027500NAH ARCOLECTRIC)  
H3 – lampka sygnalizacyjna czerwona (C027500NAE ARCOLECTRIC)  
H4 – lampka sygnalizacyjna pomarańczowa (C027500NAF ARCOLECTRIC)  
B1 – regulator temperatury 50 - 120°C (55.13022.500 EGO)  
B2 – presostat 0,38-0,45 bara (LPT00045MYVVTAAA01 HONEYWELL) - opcja wykonania  
S1 – wyłącznik krzywkowy (49.21015.300 EGO)  
S2 – mikrowyłącznik (0.927.012 SIT)  
UE1 – regulator poziomu wody (LM-ZS7 CEDAR)  
P1 – sonda dolnego poziomu wody (OC.A.15.10.03.00.0)  
P2 – sonda górnego wody (OC.A.15.10.03.00.0)  
Y1 – zawór gazowy (SIT 820 NOVA)  
Y2 – elektrozawór napełniania (154 001 230V RPE)

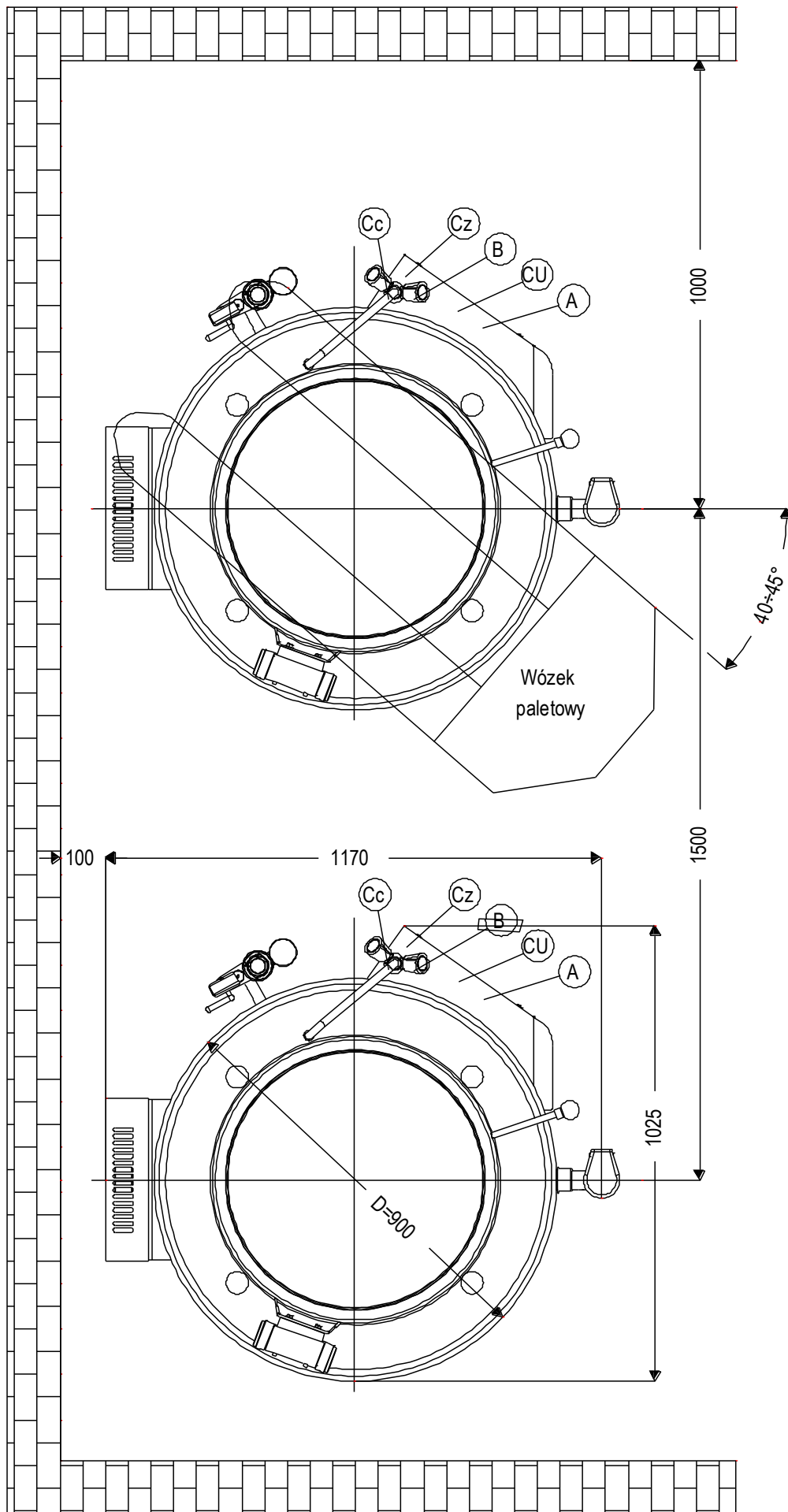
### Rysunek 9 - Rozmieszczenie aparatów w skrzynce sterowniczej

- K1 - Przekaznik na płycie drukowanej  
UE1 - Regulator poziomu wody  
X3 - listwa zaciskowa

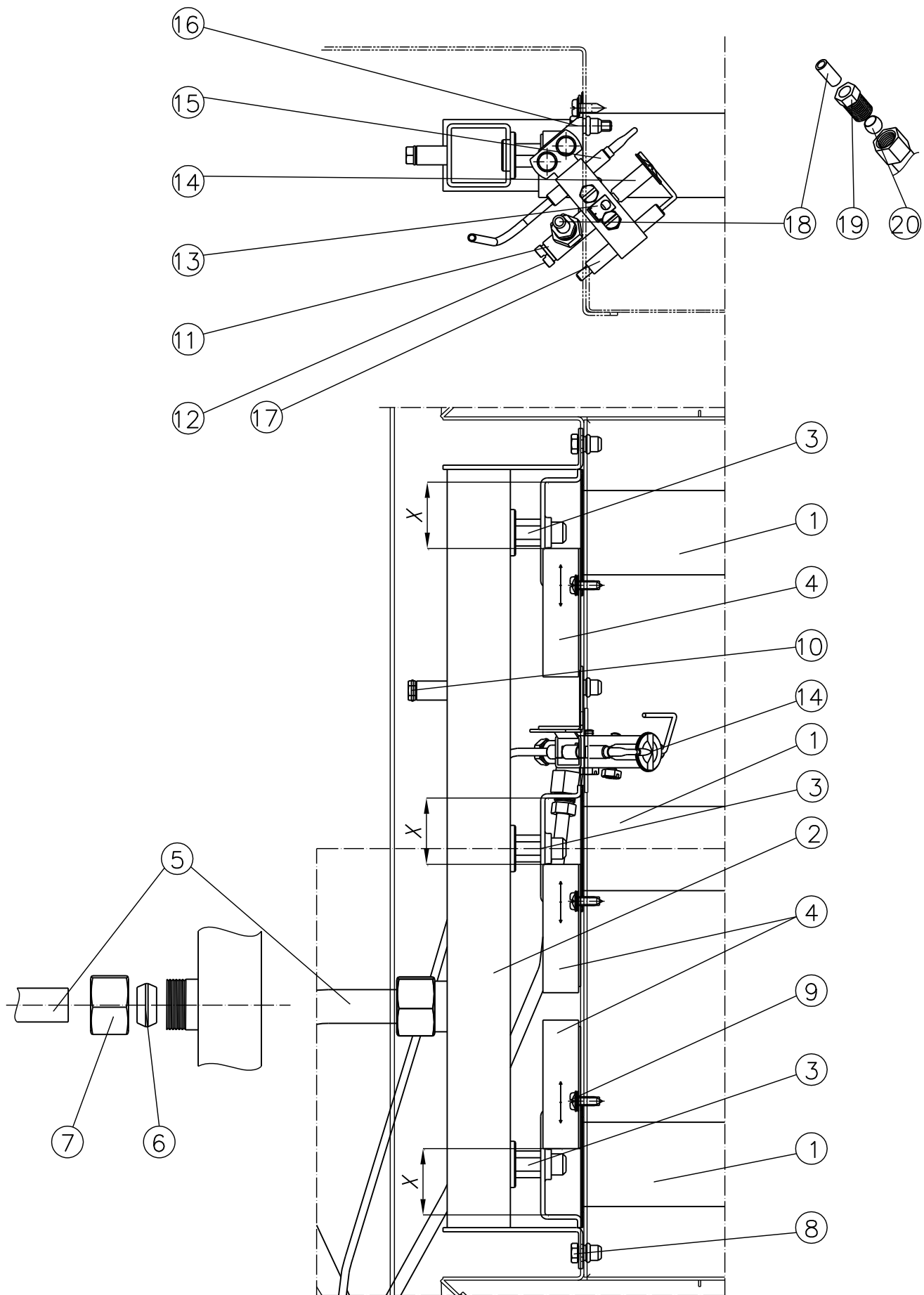
### Załącznik nr 1 Instrukcja montażu armatury bezpieczeństwa



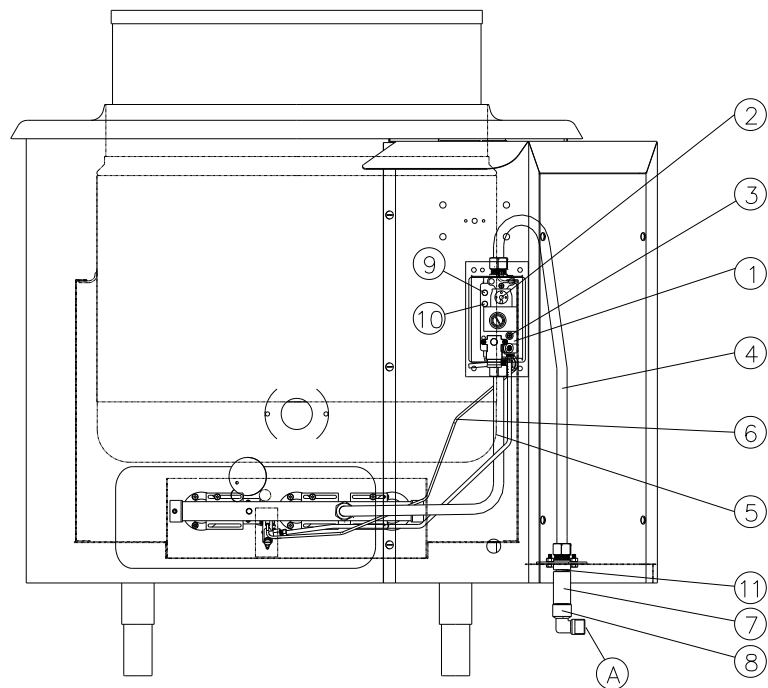
Rysunek 1 - Widok kotła



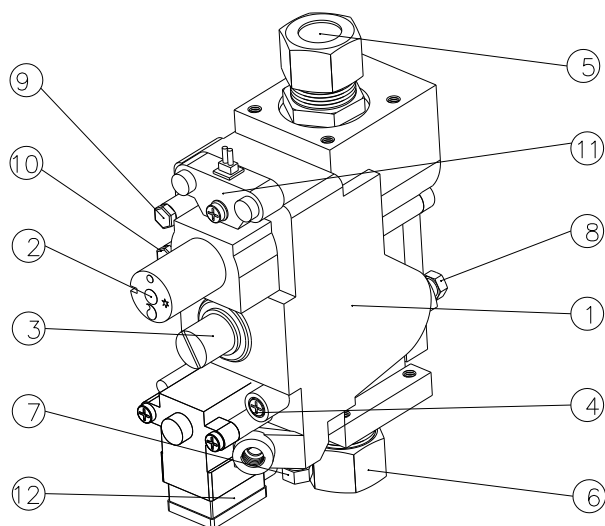
Rysunek 2 - Ustawienie kotłów w pomieszczeniu (zalecane)



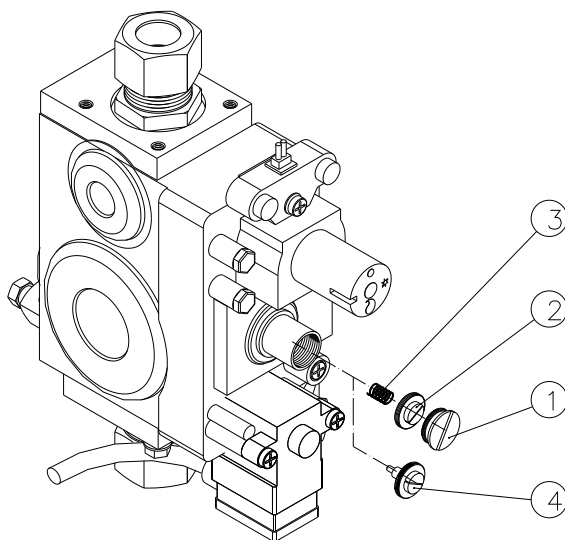
Rysunek 3 - Zespół palników i pilota



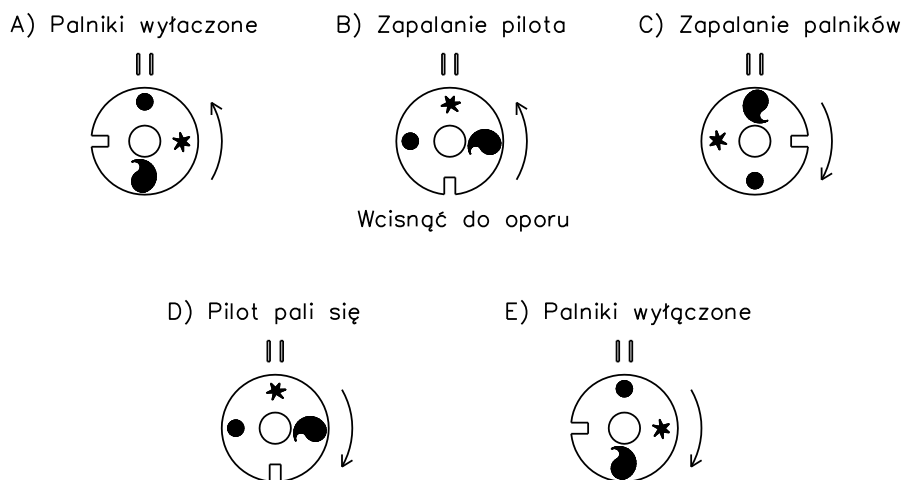
**Rysunek 4a - Instalacja gazowa kotła**



**Rysunek 4b - Elektromagnetyczny zawór gazowy SIT 820 NOVA**



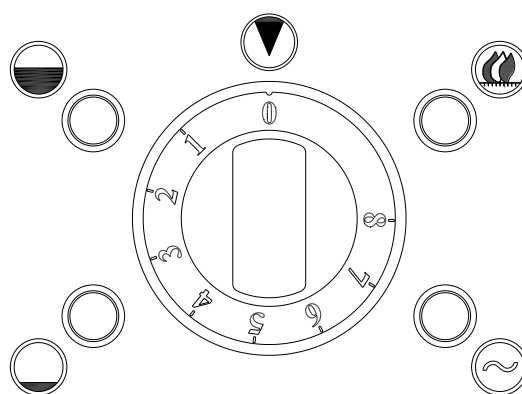
**Rysunek 4c - Wyłączenie regulatora ciśnienia zaworu gazowego SIT 820 NOVA**



Rysunek 4d - Panel sterowania - osłona dolna. Pokrętko zaworu gazowego SIT 820 NOVA

**Lampka zielona**  
**Świeci się** - sygnalizacja że poziom wody w ogrzewaczu jest powyżej sondy dolnej i poniżej sondy górnej.  
**Kocioł może pracować**  
**Nie świeci się** - sygnalizacja że poziom wody w ogrzewaczu jest na poziomie sondy górnej lub wyżej.  
**Kocioł może pracować**

**Lampka czerwona**  
**Świeci się** - sygnalizacja braku wody w ogrzewaczu lub poziom wody poniżej sondy dolnej.  
**Nie można załączyć kotła.**



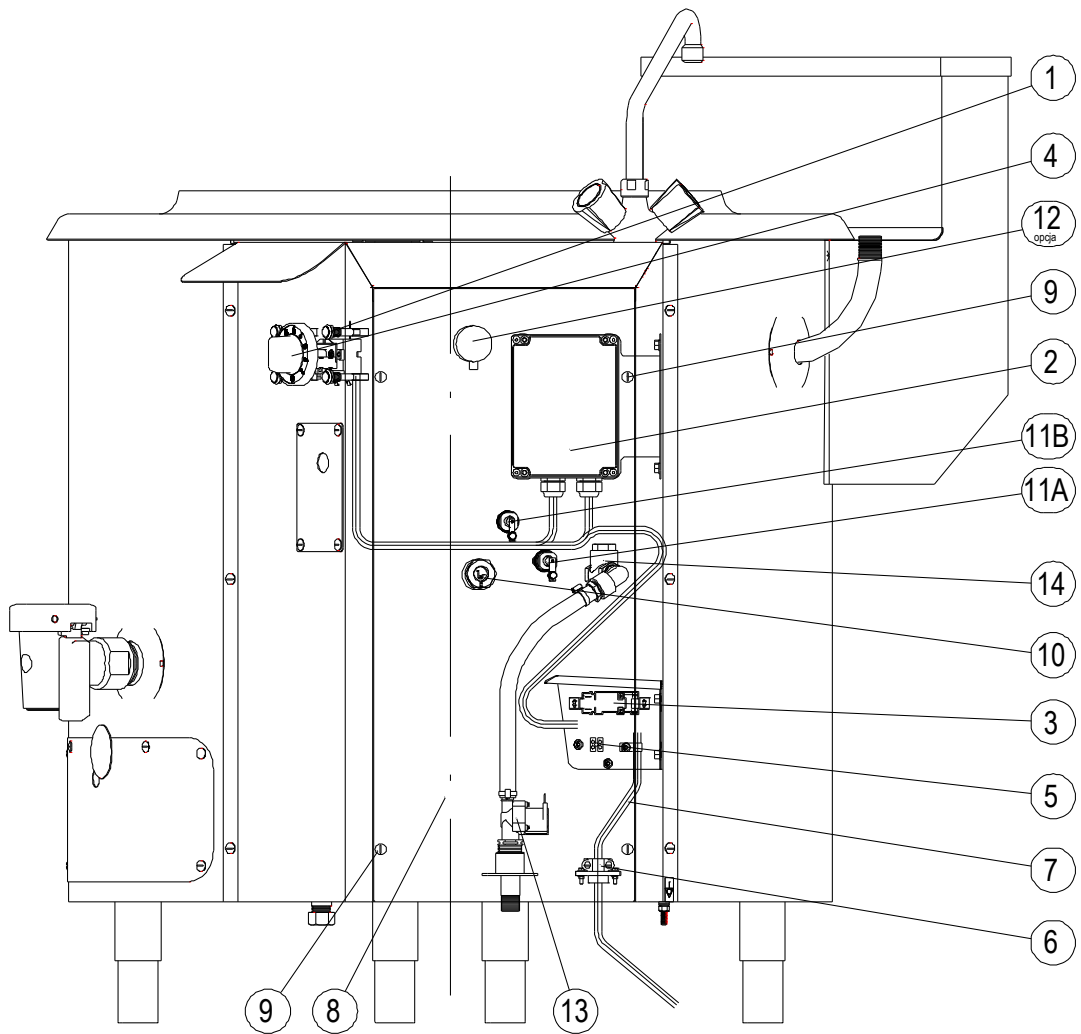
**Lampka pomarańczowa**  
**Świeci się** - sygnalizacja załączenia palników głównych.

**Wyłącznik główny i Regulator temperatury**  
 Poz. 0 - Wyłączone zasilanie.  
 Poz. od 1 do 8 - Włączone zasilanie i nastawiona orientacyjna temperatura gotowanego produktu od 35°C do 100°C (wrzenie).

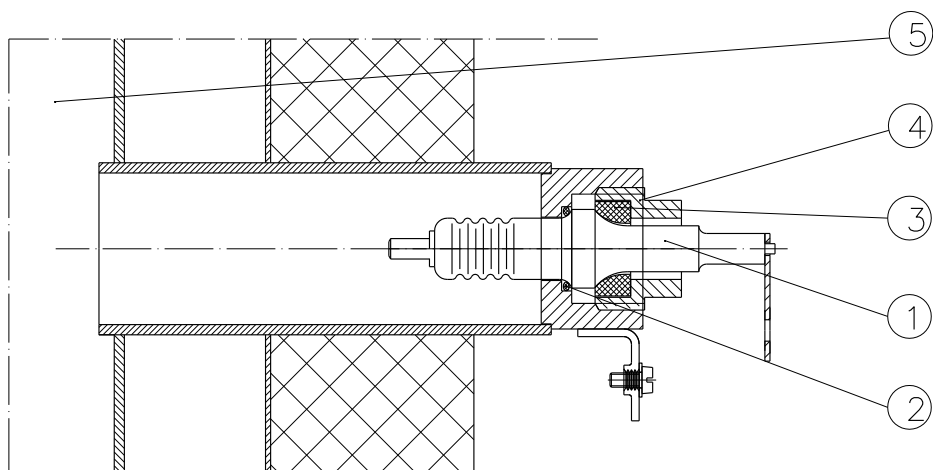
**Lampka zielona**  
**Świeci się** – sygnalizacja załączenia zasilania kotła.

Rysunek 4e - Panel sterowania - osłona górna. Pokrętko wyłącznika głównego i regulatora temperatury

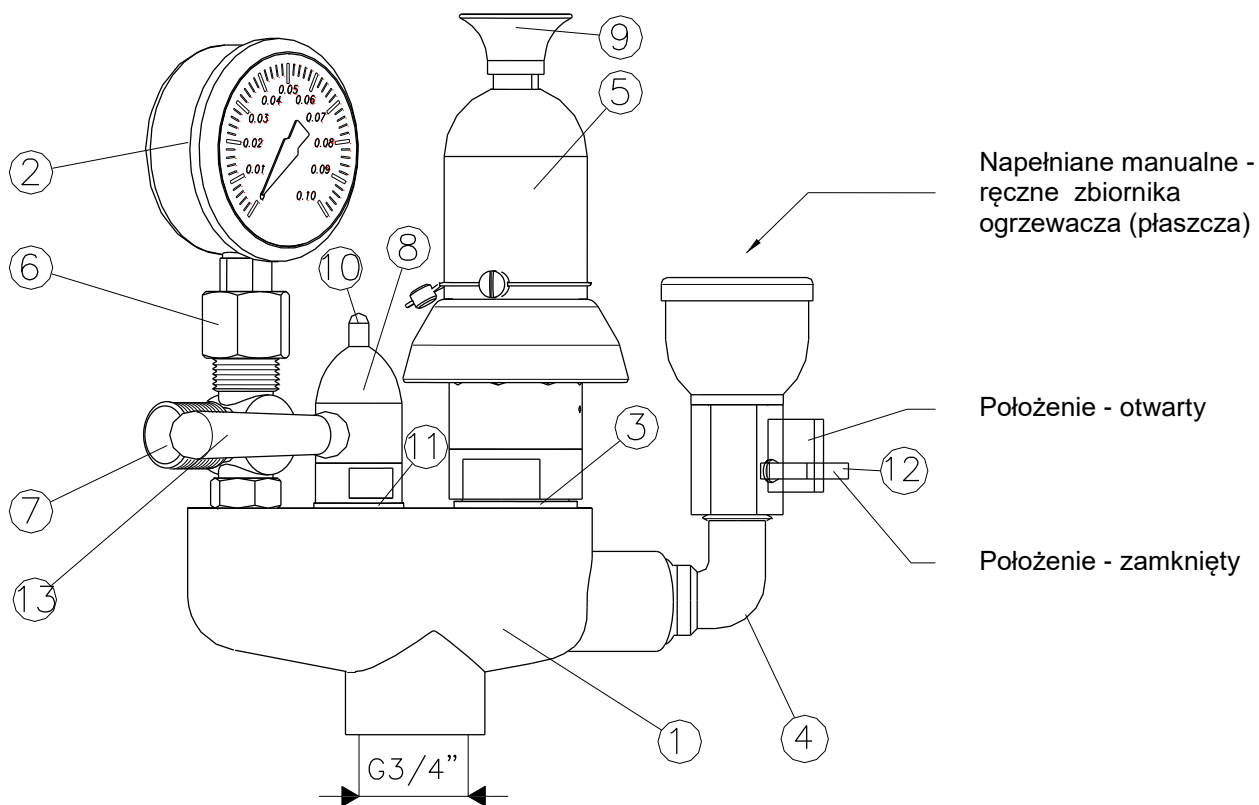




**Rysunek 4f - Rozmieszczenie instalacji elektrycznej kotła z zaworem**



**Rysunek 4g - Sondy pomiarowe poziomu wody dolnego i górnego - (rys.4f p.11a i 11b)**



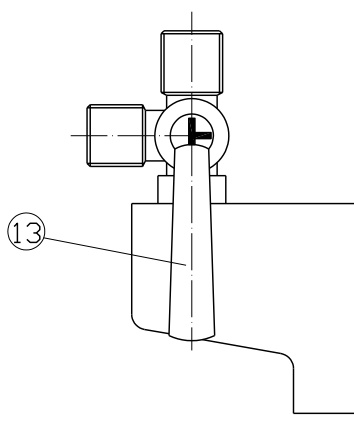
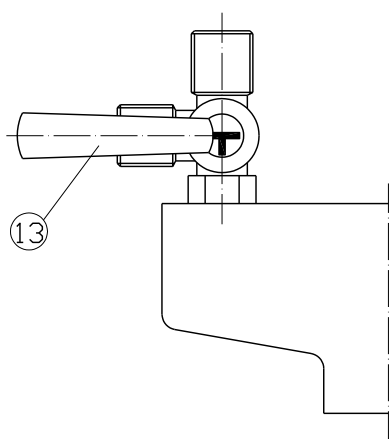
Napełnianie manualne -  
ręczne zbiornika  
ogrzewacza (płaszczka)

Położenie - otwarty

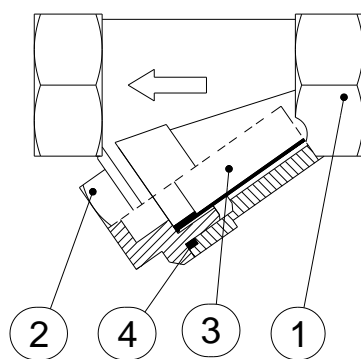
Położenie - zamknięty

poz. A (otwarte)

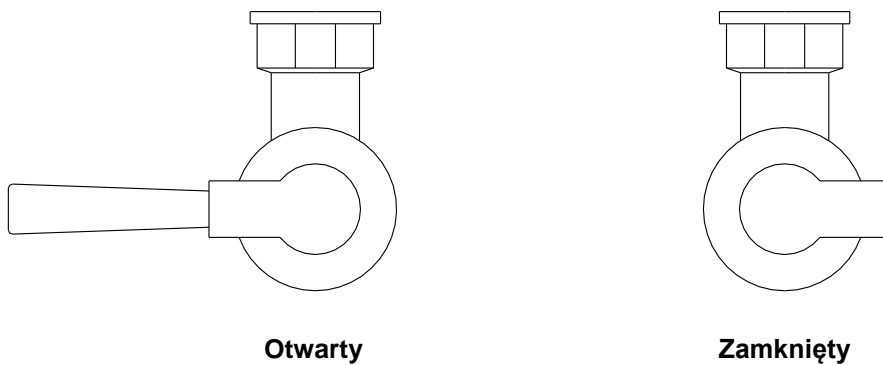
poz. B (zamknięty)



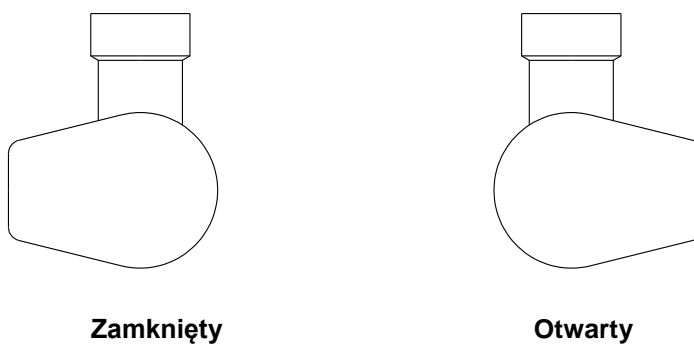
Rysunek 5 - Armatura bezpieczeństwa



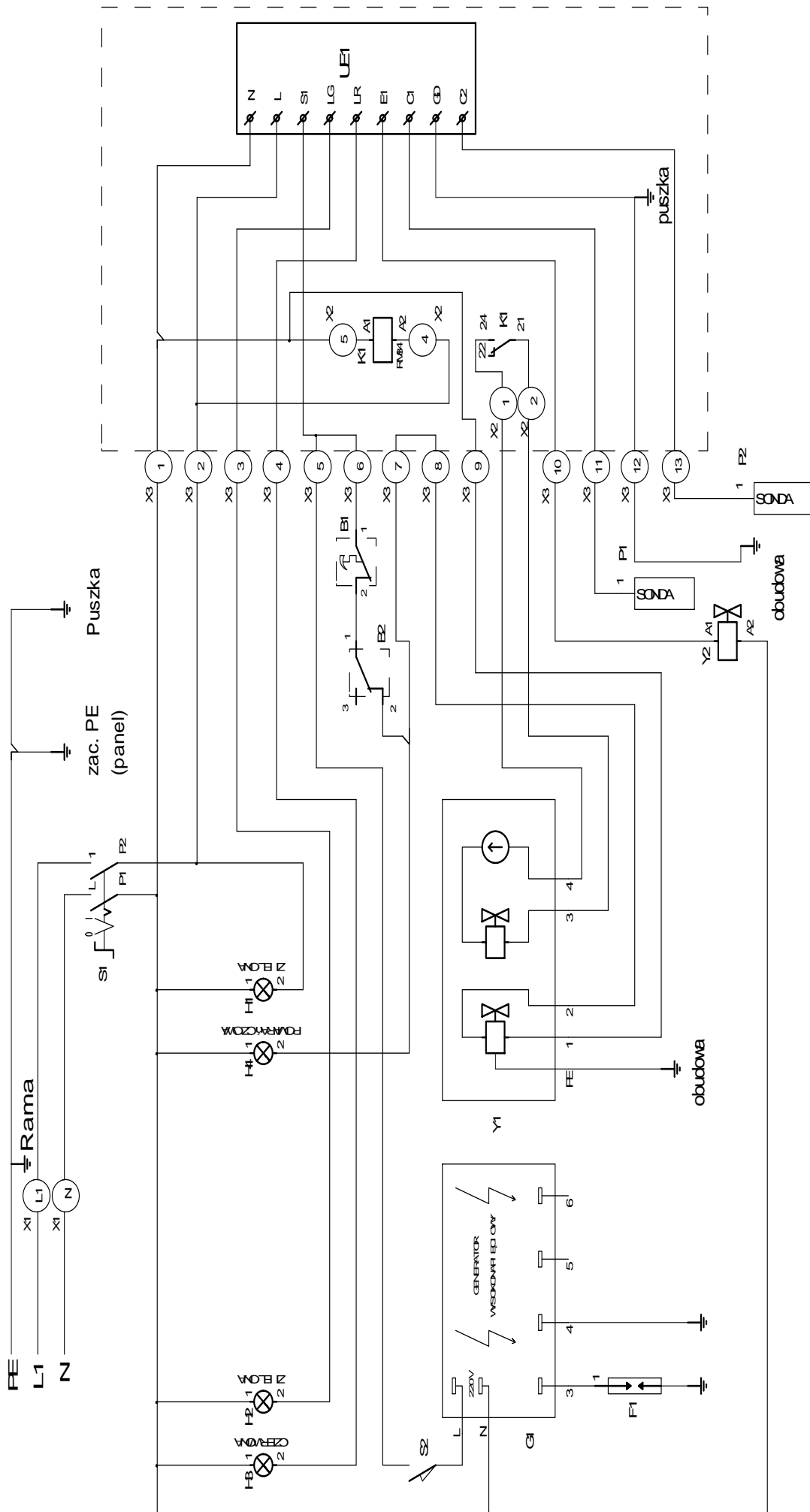
**Rysunek 6 - Filtr do wody (instalacji zasilającej napełnianie ogrzewacza)**



**Rysunek 7A - Położenia zaworu spustowego strawy RdF 01362007 / 01361007**

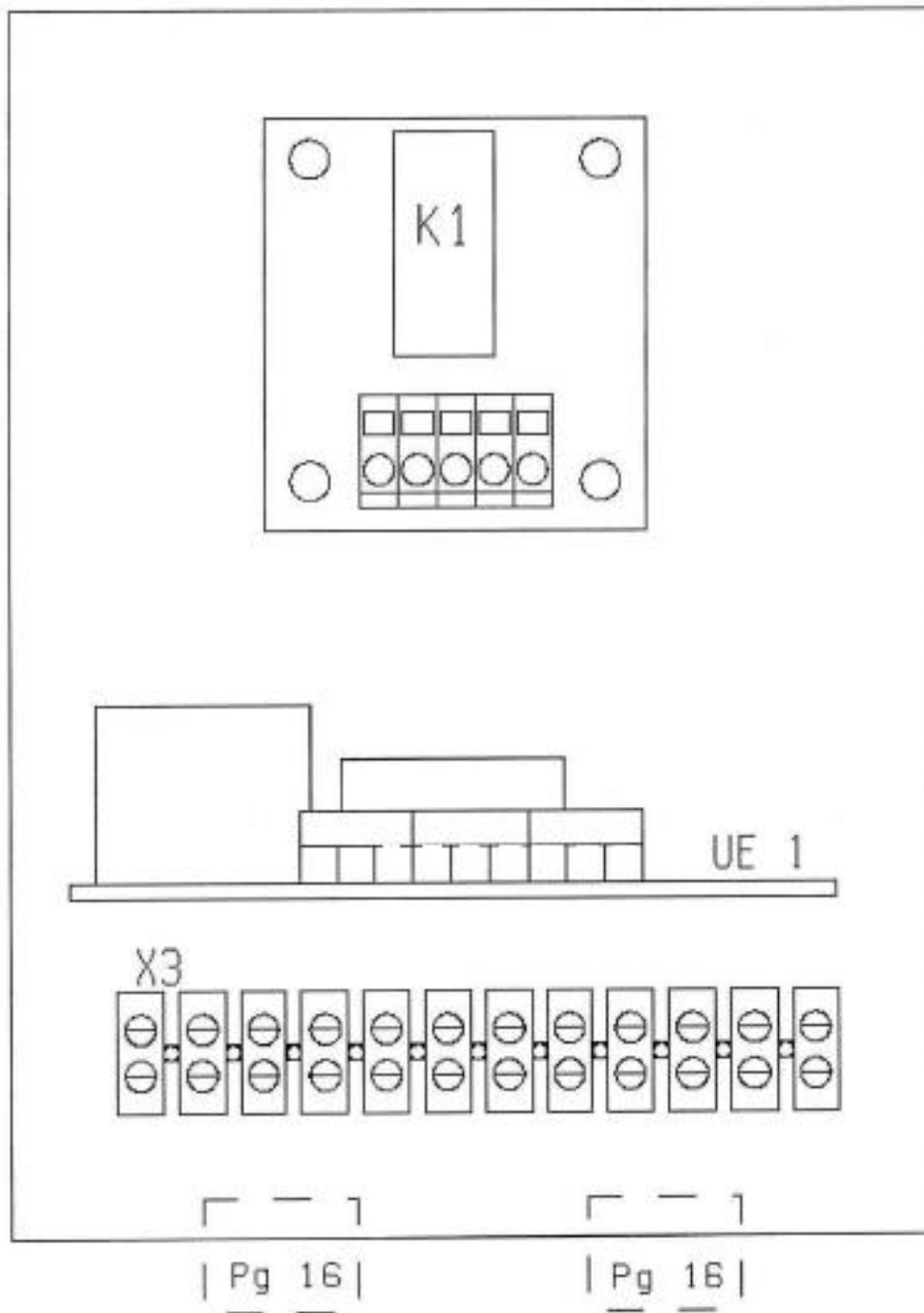


**Rysunek 7B - Położenia zaworu spustowego strawy BKE3-11.0.0**



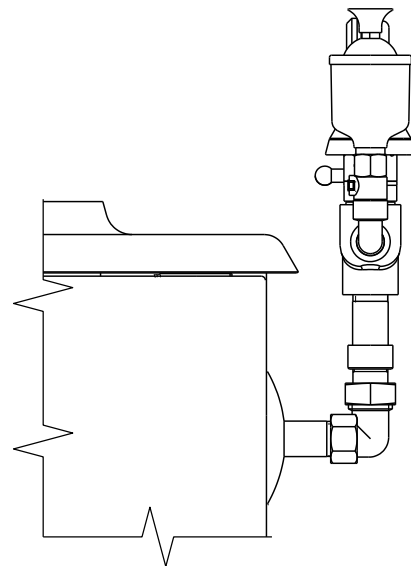
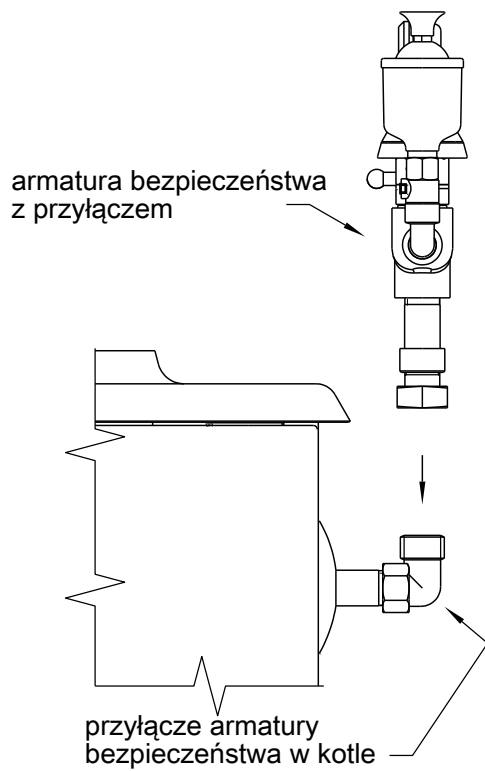
Rysunek 8 - Schemat instalacji elektrycznej kotła

W przypadku braku presostat u EB należy zewrzeć ze sobą zaciski B1/2, H/2 i X3-7



Rysunek 9 - Rozmieszczenie aparatów w skrzynce sterowniczej kotła

## Instrukcja montażu armatury bezpieczeństwa



Podczas pierwszego uruchomienia  
sprawdzić szczelność połączenia  
gwintowego.



## **WYCOFANIE Z EKSPLOATACJI**

To urządzenie jest oznaczone zgodnie z Dyrektywą Europejską 2012/19/UE oraz polską Ustawą o zużyтым sprzęcie elektrycznym i elektronicznym symbolem przekreślonego kontenera na odpady.

Takie oznakowanie informuje, że sprzęt ten, po okresie jego użytkowania nie może być umieszczany łącznie z innymi odpadami pochodzącymi z gospodarstwa domowego. Użytkownik jest zobowiązany do oddania go prowadzącym zbieranie zużytego sprzętu elektrycznego i elektronicznego.

Właściwe postępowanie ze zużyтым sprzętem elektrycznym i elektronicznym przyczynia się do uniknięcia szkodliwych dla zdrowia ludzi i środowiska naturalnego konsekwencji, wynikających z obecności składników niebezpiecznych oraz niewłaściwego składowania i przetwarzania takiego sprzętu.





**D e k l a r a c j a z g o d n o ś c i U E**  
Declaration of Conformity  
Déclaration de Conformité  
Konformitätserklärung

Producent / Manufacturer / Fabricant / Hersteller :

**Łódzkie Zakłady Metalowe LOZAMET Sp. z o.o.**

Adres / Address / Adresse / Adresse :

**ul. Warecka 5****91-202 Łódź****Polska / Poland / Pologne / Polen**

Deklaruje, że wyrób / declare that the product / déclare que le produit / erklären, dass das Produkt :

Nazwa / Name / Nom / Name:

**Kotły warzelne gazowe / Gas boiling pans / Marmites a gaz / Gas Kochkessel**

Typ / Type / Type / Type:

**Kotły wolnostojące****free-standing boiling pans****WKG.100.9****WKG.150.9****Kotły blokowe****block boiling pans****L900.BKG.100.3****L900.BKG.150.3**

spełnia zasadnicze wymagania wynikające z następujących Rozporządzeń i Dyrektyw UE:

*meets the essential requirements according to of the following EU-Regulation and Directive:**est conforme aux exigences essentielles du Règlement et de la Directive UE:**die grundlegenden Anforderungen gemäss der nachstehenden EU- Verordnung und Richtlinie erfüllt:***2016/426****GAR** - Urządzenia spalające paliwa gazowe / Gas appliances / Directives Gaz / Richtlinie für Gas**2014/35/UE****LVD** - Sprzęt elektryczny niskiego napięcia / Low Voltage / Basse Tension / Niederspannungsrichtlinie**2014/30/UE****EMC** - Kompatybilność elektromagnetyczna / Electromagnetic Compatibility / Compatibilité Electromagnetique / EMV-Richtlinie

i, że następujące normy zharmonizowane zostały zastosowane:

*and that the following harmonised standards have been applied:**et que les standards harmonisés suivants ont été appliqués:**und dass die folgenden harmonisierten Normen angewandt wurden:*

PN-EN 203-1:2014-05 ; PN-EN 203-2-3:2015-04

PN-EN 60335-1:2012 ; PN-EN 60335-2-47:2009/A11:2012 ; PN-EN 60335-2-102:2016-03

PN-EN 55014-1:2012 ; PN-EN 55014-2:2015-06 ; PN-EN 61000-3-2:2014-10 ; PN-EN 61000-3-3:2013-10

Jednostka notyfikowana / The notified body / L'organisme notifié / Die benannte Stelle:

Instytut Nafty i Gazu - Państwowy Instytut Badawczy, PL 31-503 Kraków, ul. Lubicz 25 A, Nr 1450

przeprowadziła procedury oceny zgodności i wydała certyfikat badania typu UE:

*carried out conformity assessment procedures and issued an EU- Type examination certificate:**effectué des procédures d'évaluation de la conformité et délivré un UE Certificat d'examen de type:**Konformitätsbewertungsverfahren durchgeführt und ein EU-Baumusterprüfbescheinigung:*Nr / No: **GAR1450CT0005**

Wydanie / Issue / Edition / Ausgabe: nr 1, 14-02-2018 r

Certyfikat ważny do / certificate is valid until / certificat valide pour / Zertifikat gültig, bis: 13-02-2028 r

Niniejsza deklaracja zgodności zostaje wydana na wyłączną odpowiedzialność producenta.

*This declaration of conformity is issued on the sole responsibility of the manufacturer.**Cette déclaration de conformité est établie sous la seule responsabilité du fabricant.**Diese Konformitätserklärung ist auf der alleinigen Verantwortung des Herstellers ausgestellt.*Niniejsza deklaracja zgodności jest podstawą do oznakowania wyrobu znakiem **CE** 1450*This declaration of conformity is the foundation for marking the product with the CE<sub>1450</sub> mark.**Cette déclaration de conformité est la base pour marquer le produit avec la marque CE<sub>1450</sub>**Diese Konformitätserklärung ist die Grundlage für die Kennzeichnung des Produkts mit dem**CE<sub>1450</sub> -Zeichen.*

Łódź, dn. 19.04.2018

Data wydania:

*Date of issue:**Date d'émission:**Ausgabedatum:*

Potwierdzona przez:

*Confirmed by:**Confirmé par:**Bestätigt durch:*  
Julian Bąkowski  
Prezes Zarządu Dyrektor Generalny  
The president of Board the General Manager  
Le président de l'Administration PDG  
Der Vorstandsvorsitzende ein Generaldirektor